



HAL
open science

Laisant et l'instrumentation mathématique

Dominique Tournès

► **To cite this version:**

Dominique Tournès. Laisant et l'instrumentation mathématique. Bulletin de la Société des amis de la Bibliothèque et de l'Histoire de l'école polytechnique, 2023, 70, pp.67-77. hal-03425866

HAL Id: hal-03425866

<https://hal.science/hal-03425866>

Submitted on 5 Apr 2024

HAL is a multi-disciplinary open access archive for the deposit and dissemination of scientific research documents, whether they are published or not. The documents may come from teaching and research institutions in France or abroad, or from public or private research centers.

L'archive ouverte pluridisciplinaire **HAL**, est destinée au dépôt et à la diffusion de documents scientifiques de niveau recherche, publiés ou non, émanant des établissements d'enseignement et de recherche français ou étrangers, des laboratoires publics ou privés.



Distributed under a Creative Commons Attribution - NonCommercial - NoDerivatives 4.0 International License

Laisant et l'instrumentation mathématique

*Dominique Tournès**

La figure de Charles-Ange Laisant m'intéresse tout particulièrement, car c'est un ingénieur-savant du même type que d'autres personnages de la même époque que j'ai eu l'occasion d'étudier, comme André-Louis Cholesky ou Maurice d'Ocagne. Cette notion d'ingénieur-savant, introduite par Ivor Grattan-Guinness et développée ensuite par d'autres chercheurs, parmi lesquels Kostas Chatzis, caractérise des ingénieurs sortis des grandes écoles – en France, le plus souvent de l'École polytechnique – qui ont reçu une formation mathématique de haut niveau, en particulier en analyse et en mécanique. Cette formation leur permet de mener des recherches significatives à la frontière des mathématiques pures, des mathématiques appliquées et des sciences de l'ingénieur, en les rendant capables de créer par eux-mêmes des outils mathématiques originaux pour répondre aux besoins des problèmes qu'ils rencontrent dans la pratique de leur métier.

Laisant entre à l'École polytechnique en 1859, et intègre en 1861 l'École d'application du génie et de l'artillerie à Metz. Il fait ensuite le début de sa carrière dans le Génie, en métropole puis en Algérie. Durant sa formation, il a suivi des cours de géométrie descriptive, de géodésie, de stéréotomie, de topographie, d'architecture militaire et d'artillerie. Il y a côtoyé, entre autres, Amédée Mannheim, auteur d'améliorations apportées à la règle à calcul et au vernier. Tout cela constitue un milieu favorable expliquant probablement que Laisant, comme beaucoup d'ingénieurs de son époque, éprouve de l'intérêt pour les pratiques de calcul, les méthodes graphiques et l'instrumentation mathématique, plus généralement tout ce qui permet de réifier, de visualiser les concepts mathématiques afin de les rendre opérationnels en acte sur le terrain.

* Laboratoire d'informatique et de mathématiques, Université de la Réunion.

Cet intérêt se manifeste à de multiples reprises tout au long de sa vie, ainsi que cela est traité dans d'autres chapitres du présent ouvrage : je citerai par exemple sa contribution à l'arithmétique graphique de Gabriel Arnoux, sa mécanisation des réglettes d'Édouard Lucas et d'Henri Genaille, l'article « nomographie » qu'il publie dans la *Grande Encyclopédie* de Berthelot, ou encore l'omniprésence de la manipulation et de la visualisation dans les méthodes pédagogiques prônées par son livre *Initiation mathématique*.

De mon côté, je vais me pencher sur les travaux que Laisant a consacrés à deux instruments mathématiques pendant les années 1875-1876 : d'une part, un compas trisecteur de son invention et, d'autre part, le planimètre polaire d'Amsler. Compte tenu du fait que Jérôme Auvinet a déjà étudié ces travaux dans sa thèse¹, je vais me contenter ici de reprendre ses analyses en y ajoutant des informations et éclairages complémentaires issus de mes propres recherches sur le calcul graphique et graphomécanique².

Le compas trisecteur de Laisant

La trisection de l'angle, c'est-à-dire partager un angle en trois parties égales, est l'un des trois grands problèmes de l'Antiquité, avec la duplication du cube et la quadrature du cercle. Ce problème n'admet pas de solution avec la règle et le compas, comme l'a démontré Pierre-Laurent Wantzel en 1837. De nombreuses solutions par d'autres moyens ont été imaginées par les mathématiciens grecs, arabes et européens. Archimède employait une méthode par neusis. Une construction par neusis consiste à placer un segment de longueur fixée entre deux courbes données, de telle sorte que la droite-support du segment passe par un point fixé. Diverses courbes ont aussi été utilisées : sans prétention à l'exhaustivité, on peut citer les sections coniques, la quadratrice d'Hippias, la conchoïde de Nicomède, le limaçon de Pascal, la trisectrice de MacLaurin ou encore la trisectrice de Ceva. Enfin, d'autres solutions reposent sur

1. [Auvinet, 2011, 43-53].

2. [Tournès, 2000 ; 2003 ; 2005 ; 2022].

l'utilisation d'un mécanisme articulé, ce qui est, comme on l'imagine facilement, l'approche la plus praticable pour réaliser une épure ou construire un organe d'une machine.

Laisant se situe dans cette dernière approche. À l'occasion de son affectation à Tlemcen, en 1875, il rencontre le capitaine Henri Brocard, chargé de la création du service météorologique en Algérie, avec qui il va développer une longue collaboration. L'année précédente, en 1874, Brocard avait publié un *Mémoire sur divers problèmes de géométrie dont la solution dépend de la trisection de l'angle*³, mettant ainsi en évidence l'intérêt qu'il y aurait à disposer d'un instrument trisecteur facilement utilisable dans la pratique. Inspiré par ce mémoire, Laisant soumet à Brocard l'idée d'un compas articulé très simple permettant de diviser un angle en trois parties égales. Brocard présente cet instrument le 31 mars 1875 à la Société mathématique de France⁴. Enfin, Laisant communique lui-même, le 21 août 1875, une « Note sur le compas trisecteur » au congrès de l'Association française pour l'avancement des sciences, qui se tient cette année-là à Nantes⁵.

Avant d'examiner la note de Laisant, jetons un coup d'œil sur la table des matières des comptes rendus du congrès de Nantes⁶. Dans les 1^{re} et 2^e sections, regroupant les mathématiques, l'astronomie, la géodésie et la mécanique, on trouve, outre celle de Laisant, cinq communications sur les systèmes articulés, deux sur d'autres types d'instruments mathématiques et deux sur des méthodes graphiques de calcul. Au total, cela représente 10 communications sur 28 qui tournent autour de l'instrumentation mathématique et des méthodes graphiques et graphomécaniques, ce qui montre l'importance de ces thèmes à l'AFAS et dans les fréquentations de Laisant.

3. [Brocard, 1874].

4. [Brocard, 1875].

5. [Laisant, 1876a].

6. [Association française pour l'avancement des sciences, 1876, 1402].

La note de Laisant, de trois pages seulement, est courte et précise. Le compas trisecteur qu'il a imaginé est présenté en deux figures, une figure géométrique pour illustrer le principe théorique sous-jacent (voir fig. 1) et, en parallèle, un schéma de l'instrument concret qui pourrait être fabriqué à partir de là (voir fig. 2). Ce compas comporte quatre tiges rigides oA , oB , oC et oD réunies au point o par une même charnière, et deux losanges articulés $oafc$ et $obed$, les points a , b , c , d étant des pivots à charnières fixes, tandis que les points f , e , sont deux glissières pouvant se déplacer le long des tiges oB et oC . D'après les propriétés des losanges, le mécanisme contraint les angles AoB , BoC et CoD à rester constamment égaux.

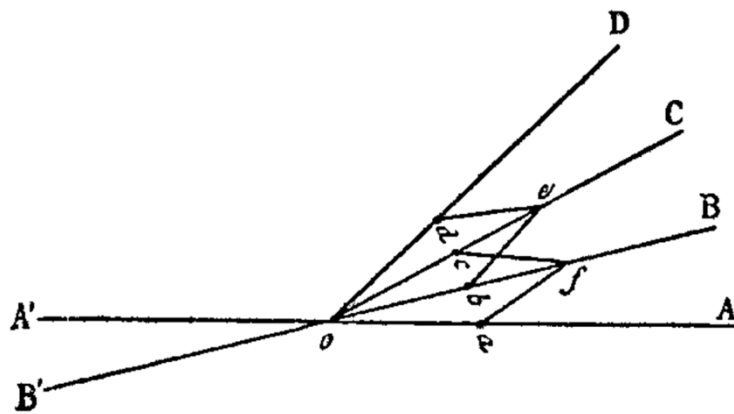


Fig. 1. Principe du compas trisecteur de Laisant⁷

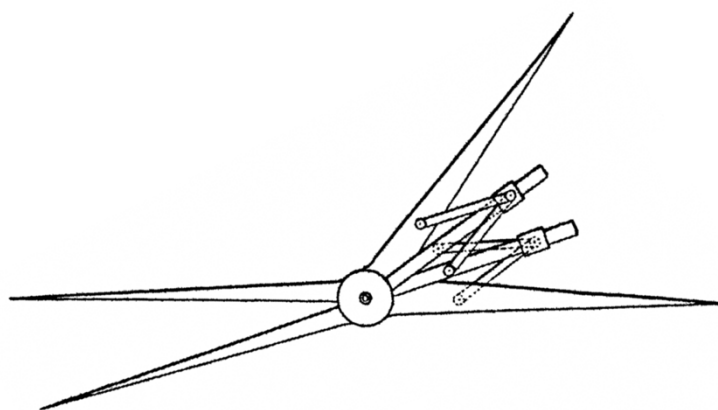


Fig. 2. Réalisation concrète du compas trisecteur de Laisant⁸

7. [Laisant, 1876a, 162].

8. [Laisant, 1876a, 162].

L'utilisation de l'instrument se comprend aisément. Pour trisecter un angle donné, il suffit de placer la branche oA du compas sur l'un des côtés de l'angle et d'ouvrir le compas jusqu'à ce que la branche oD coïncide avec l'autre côté de l'angle. L'angle AoB fournit alors le tiers de l'angle donné. Pour faciliter la lecture et l'utilisation de ce tiers d'angle, Laisant a imaginé de prolonger les tiges oA et oB en oA' et oB' , ce qui permet d'avoir le tiers d'angle sous la forme de l'angle $A'oB'$, plus facile à reporter et à mesurer que AoB .

Laisant termine sa note en proposant une variante intéressante en vue de la réalisation pratique de l'instrument (voir fig. 3) : il y a cette fois trois losanges articulés au lieu de deux, dix tiges au lieu de huit, mais la nouvelle disposition évite les chevauchements de tiges que l'on avait dans la première. On peut remarquer en passant que les tiges od et da sont inutiles ; d'ailleurs, dans sa note à la Société mathématique de France, Brocard les a supprimées. En conclusion, Laisant laisse au constructeur éventuel de l'instrument le soin de choisir celle des deux combinaisons qui serait la plus facile à fabriquer.

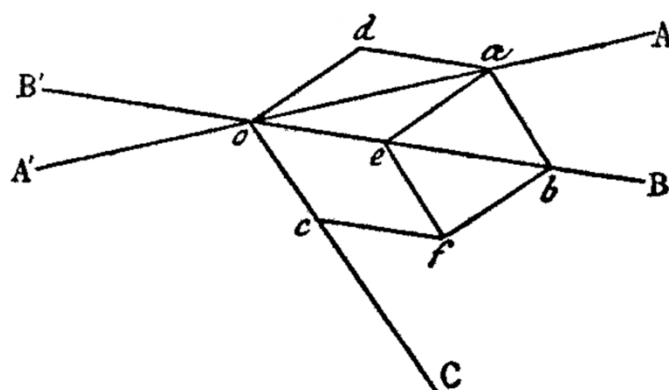


Fig. 3. Variante du compas trisecteur de Laisant⁹

Laisant ne cite aucune source à propos de son idée de compas trisecteur. Je peux juste remarquer que son principe et son schéma sont identiques à ceux déjà donnés par Descartes¹⁰ (voir fig. 4) dans l'un de ses écrits de jeunesse (entre 1619 et 1621) recopiés par Leibniz, retrouvés à

9. [Laisant, 1876a, 163].

10. [Descartes, 1859, 42-45].

Hanovre par Louis-Alexandre Foucher de Careil et publiés à Paris dans les *Cogitationes privatae* en 1859, parmi d'autres œuvres inédites du philosophe. Descartes va même jusqu'à remarquer qu'en ajoutant des tiges et des losanges supplémentaires, on pourrait concevoir un instrument pour diviser un angle en un nombre quelconque de parties égales.

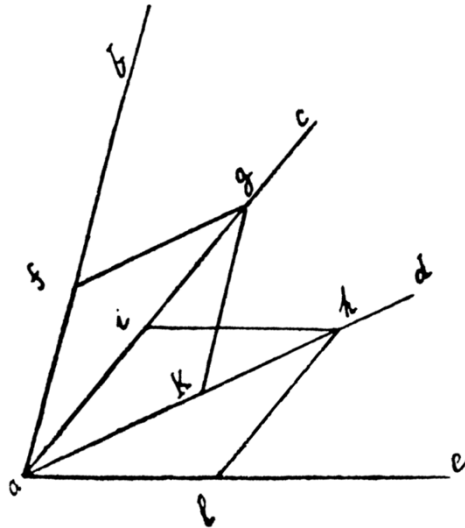


Fig. 4. Schéma du trisecteur de Descartes¹¹

En 1875, Laisant aurait donc pu, du moins en théorie, prendre connaissance du compas trisecteur de Descartes. Il est vrai que la figure et la description de Laisant sont étonnamment proches de celles de Descartes, mais je pense hautement improbable qu'il ait pu opportunément tomber sur ce livre rare juste au moment où Brocard lui parlait de trisection. Si cela avait été le cas, Laisant n'aurait pas manqué de citer Descartes, lui qui donne habituellement et scrupuleusement ses références dans ses écrits. De plus, dans les publications de la fin du XIX^e siècle et de la première moitié du XX^e qui parlent de la trisection de l'angle ou, plus généralement, des systèmes articulés, j'ai trouvé plusieurs fois mention du compas de Laisant, mais aucun rapprochement n'est jamais fait avec Descartes.

11. [Descartes, 1859, 305].

L'année 1875 voit la publication indépendante d'au moins deux autres trisecteurs, celui de Alfred Bray Kempe¹² (voir fig. 5) et celui de James Joseph Sylvester¹³ (voir fig. 6). Ce sont des instruments analogues au compas de Laisant, avec des mécanismes adaptés, soit pour permettre un angle d'ouverture maximal dans le cas de Kempe, soit pour utiliser des barres de même longueur et sans chevauchement dans le cas de Sylvester. Kempe souligne l'intérêt de ces instruments, que l'on peut généraliser facilement au partage d'un angle en un nombre quelconque de parties égales, pour multiplier ou diviser par trois, par quatre, ou par n fois, le mouvement angulaire d'une pièce au sein d'une machine.

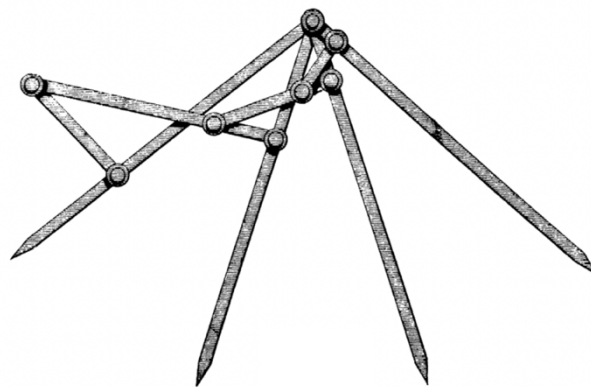


Fig. 5. Le trisecteur de Kempe¹⁴

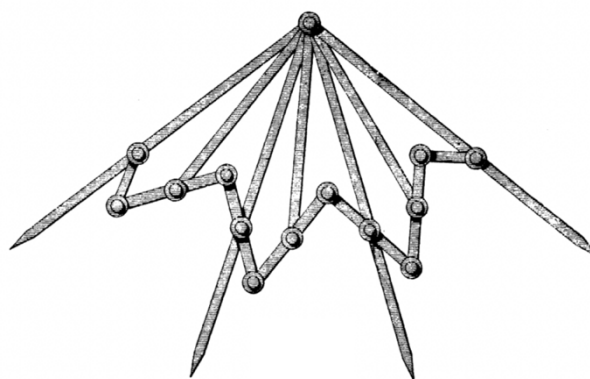


Fig. 6. Le trisecteur de Sylvester¹⁵

12. [Kempe, 1875].

13. [Sylvester, 1875].

14. [Kempe, 1877, 39].

15. [Kempe, 1877, 40].

De façon plus générale, la note de Laisant arrive à un moment où les recherches sur les systèmes articulés se multiplient en lien avec le développement industriel et la conception de machines de plus en plus complexes. En effet, les systèmes articulés sont essentiels dans les machines pour réaliser des transmissions de mouvements. Aujourd'hui, ils jouent aussi un rôle crucial en robotique. En 1784, James Watt avait imaginé un tel système pour convertir un mouvement circulaire en un mouvement approximativement rectiligne et il avait utilisé ce mécanisme dans sa machine à vapeur. Il y a eu ensuite de nombreuses recherches pour approcher de mieux en mieux le mouvement rectiligne. On peut citer ici, notamment, les travaux de Pafnouti Tchebychef. C'est en fin de compte Charles-Nicolas Peaucellier, polytechnicien et officier du génie comme Laisant, qui trouve la première solution exacte en 1864 en utilisant les propriétés de l'inversion, une transformation géométrique qui transforme les cercles en droites. En 1868, Peaucellier applique le principe à un appareil pour mesurer les distances. En 1873, il publie dans les *Nouvelles annales de mathématiques* une « Note sur une question de géométrie de compas »¹⁶, dans laquelle il présente sa solution avec une démonstration de Mannheim. Dans cette note, il analyse aussi d'autres systèmes articulés, dont un pouvant servir de trisecteur. Ce résultat est cité par Brocard dans sa note sur le compas de Laisant. On voit ici comment les travaux de Peaucellier, Mannheim, Brocard et Laisant se recourent en permanence, ce qui n'est pas surprenant de la part d'hommes faisant partie des mêmes réseaux.

Le diagramme suivant (voir fig. 7) représente, année par année, le nombre de publications sur les systèmes articulés que j'ai pu recenser entre 1853 et 1884. L'année 1853 marque le début des travaux de Tchebychef visant à améliorer le parallélogramme de Watt, puis c'est surtout dans les années 1870 que la recherche sur les systèmes articulés devient très importante, avec en particulier les résultats de Kempe qui, en 1876, démontre que toute courbe algébrique peut

16. [Peaucellier, 1873].

être tracée, au moins localement, par un système articulé¹⁷. On voit que Laisant, avec sa note de 1875 sur le compas trisecteur, se situe au plus haut de la vague, en plein cœur de l'actualité du moment.

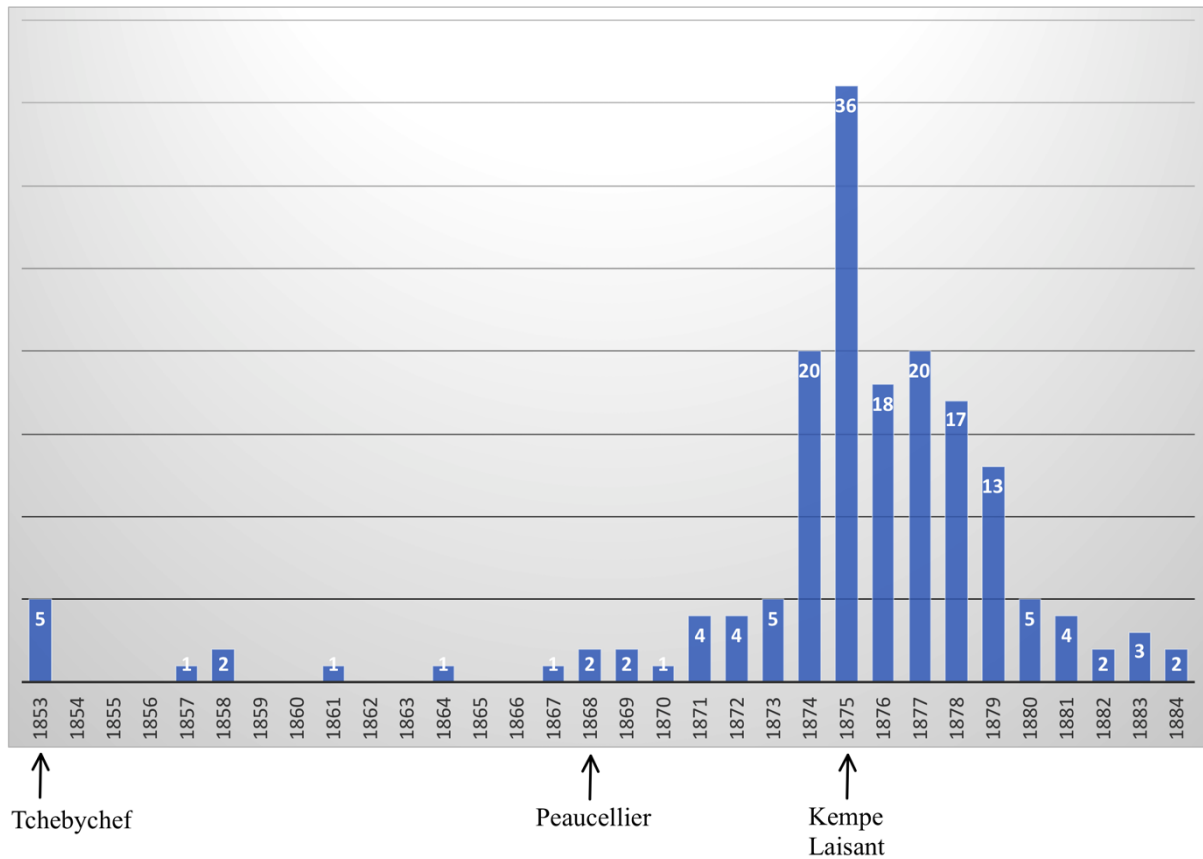


Fig. 7. Publications sur les systèmes articulés entre 1853 et 1884

De plus, en un sens, on peut dire que l'idée de Laisant s'est distinguée et a connu une certaine postérité puisque, dans l'ouvrage monumental en cinq volumes qu'Ivan Ivanovich Artobolevsky a consacré aux *Mechanisms in Modern Engineering Design* dans les années suivant la Seconde Guerre mondiale, on trouve un seul trisecteur¹⁸, et ce trisecteur reprend en substance la configuration de Laisant (voir fig. 8).

17. [Kempe, 1876].

18. [Artobolevsky, 1976, 334].

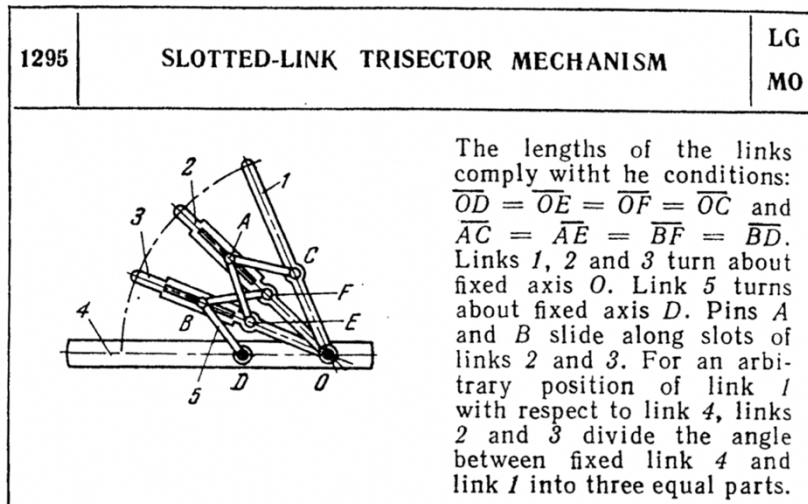


Fig. 8. Le seul trisecteur retenu par Artobolevsky¹⁹

Laisant et le planimètre d'Amsler

Après sa note de 1875 sur le compas trisecteur, Laisant rédige l'année suivante une autre note consacrée à un instrument. Il s'agit cette fois du planimètre de Jakob Amsler, un instrument graphomécanique d'intégration destiné au calcul pratique des aires. La note de Laisant est publiée d'abord dans les *Mémoires de la Société des sciences physiques et naturelles de Bordeaux* en 1876²⁰, puis reproduite à l'identique en 1879²¹ dans la *Nouvelle correspondance mathématique* de Catalan, et republiée à part la même année chez Hayez à Bruxelles.

L'intégration mécanique consiste à déterminer exactement les intégrales définies ou indéfinies par des moyens purement mécaniques. Son champ d'application couvre notamment le calcul des aires sur des plans ou des cartes, avec de nombreuses applications dans le domaine des sciences de l'ingénieur, par exemple le calcul des volumes de déblais et de remblais nécessités par la construction d'une route, d'un canal ou d'une voie de chemin de fer. Les ingénieurs du génie civil découpent alors les volumes en un grand nombre de petites tranches verticales dont

19. [Artobolevsky, 1976, 334].

20. [Laisant, 1876b].

21. [Laisant, 1879].

il faut évaluer les aires, ce qui est long et fastidieux sous forme numérique, d'où l'intérêt de disposer d'instruments mécaniques susceptibles d'automatiser ces calculs.

L'histoire de l'intégration mécanique commence en 1814 avec le planimètre du géomètre bavarois Johann Martin Hermann, constitué d'un cône et d'une roulette réalisant un mécanisme continu de multiplication et de totalisation, ce qui n'est autre que la définition de l'intégration. La figure 9 illustre ce principe. Un chariot se déplace le long de l'axe des abscisses, avec un pointeur qui permet de suivre une courbe d'équation $y = f(x)$, et ce pointeur est relié à une roulette qui tourne sur un cône. On voit que lorsque l'ordonnée est nulle, la roulette est au sommet du cône et ne tourne pas, et que, plus l'ordonnée de la courbe est grande, plus la roulette tourne vite. Lors d'un déplacement élémentaire dx du chariot le long de l'axe des abscisses, la roulette tourne ainsi d'un angle proportionnel à $f(x) dx$. Au total, elle tourne d'un angle proportionnel à $\int f(x) dx$, réalisant ainsi mécaniquement une sommation continue des ordonnées de la courbe, c'est-à-dire une intégration exacte.

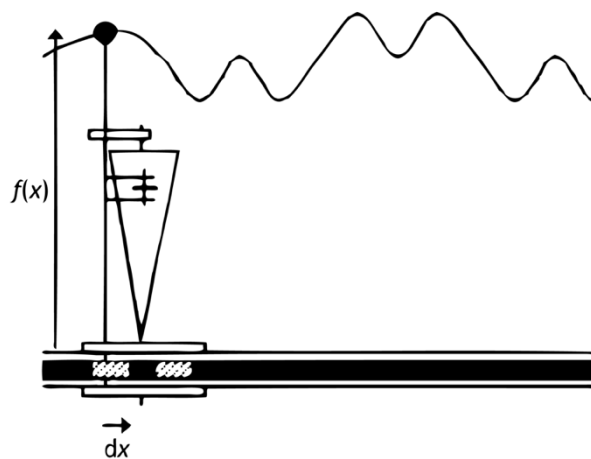


Fig. 9. Principe du planimètre à cône

Des planimètres à cône ont été construits en petit nombre à partir des années 1820, notamment par les mécaniciens suisses Johannes Oppikofer et Heinrich Rudolf Ernst. Un peu plus tard, sur des idées de l'Italien Tito Gonnella et du Suisse Kaspar Wetli, on trouve aussi des planimètres à disque fonctionnant sur le même principe, puisqu'un disque n'est rien d'autre qu'un cône

aplati. Cependant, ces planimètres étaient trop coûteux pour pouvoir connaître une large diffusion et, par ailleurs, trop encombrants pour être transportés sur le terrain et utilisés hors des bureaux d'étude.

Le grand changement a eu lieu en 1854 avec la conception par Amsler du planimètre polaire, un nom inventé pour indiquer que l'instrument tourne autour d'un point fixe appelé pôle. L'instrument était simple, léger, peu coûteux et facile à utiliser, ce qui a assuré son succès commercial. L'entreprise d'Amsler, fondée dès la fin de 1854 à Schaffhouse en Suisse, a été immédiatement florissante. Selon le professeur Joachim Fischer²², spécialiste des instruments d'intégration, entre 1814 et 1854, soit en quarante ans, on a construit environ 150 planimètres à cône ou à disque, alors que de 1854 à 1864, en seulement dix ans, il s'est vendu 3500 planimètres polaires. Et entre 1854 et 2001, fin de la production au niveau mondial, on comptabilise un million et demi de planimètres polaires fabriqués.

Dans sa note, Laisant insiste bien sur les avantages du planimètre polaire par rapport au planimètre à cône. Il nous indique que chez M. Secretan, à Paris, le planimètre à cône coûte 415 francs et le planimètre polaire 50 francs seulement, soit neuf fois moins. Si on consulte un catalogue Secretan de 1874, on voit que le planimètre polaire de base est effectivement proposé à 55 francs tandis que le planimètre à cône de Ernst est à 425 francs, à côté d'anciens instruments de planimétrie approchée comme la roulette de Dupuit. Dans un catalogue ultérieur non daté, mais que je peux situer vers 1890 par comparaison avec les autres catalogues disponibles, le planimètre polaire est proposé en cinq variantes, avec un modèle de base à 60 francs, alors que les anciens instruments de planimétrie ont tous disparu du catalogue. De plus, des illustrations grand format témoignent maintenant de l'importance accrue du nouvel instrument.

22. [Fischer, 2017].

Dans le cas du planimètre, Laisant ne fait pas œuvre de création personnelle, contrairement à son approche précédente de la trisection. Il s'agit ici pour lui de faire connaître une « Note sur l'emploi du planimètre polaire de M. Amsler dans le dessin de la fortification », écrite par Peaucellier en 1863 et publiée dans le *Mémorial de l'officier du génie* en 1874²³. La note de Peaucellier, de 29 pages, qui s'adresse aux ingénieurs du génie civil ou militaire, est assez technique et comporte d'abondants développements sur le calcul des aires et des volumes, les applications du planimètre polaire et l'évaluation de sa précision. Laisant raccourcit cette note de moitié et, en quelque sorte, la vulgarise pour en diffuser le contenu auprès d'un public plus large.

Laisant propose toutefois un traitement du principe mathématique du planimètre un peu plus poussé que celui de Peaucellier, avec notamment des notations plus proches de celles des mathématiciens que de celles des ingénieurs. Laisant commence ainsi par étudier le mouvement d'une droite AB de longueur constante qui se déplace avant de revenir à sa position initiale (voir fig. 10). Par manque de place, nous n'allons pas présenter ici la totalité des calculs de Laisant, qui couvrent le cas général, mais seulement son traitement du cas le plus simple, ce qui suffit d'ailleurs à expliquer le fonctionnement du planimètre polaire dans son utilisation courante.

On considère un point fixe O et une tige AB de longueur ℓ qui se déplace et revient à sa position initiale sans faire le tour de O. On s'intéresse à l'aire α de la courbe fermée décrite par A et à l'aire β de la courbe fermée décrite par B. Le mouvement élémentaire de la tige de la position AB vers la position A_1B_1 se décompose en un mouvement de translation de AB vers A_1C et un mouvement de rotation de A_1C autour de A_1 pour arriver en A_1B_1 .

23. [Peaucellier, 1874].

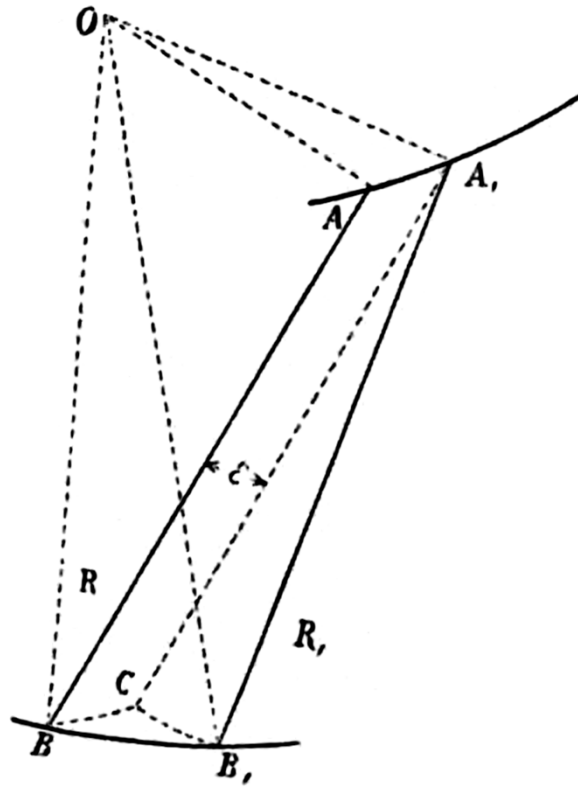


Fig. 10. Principe du planimètre polaire²⁴

Laisant décompose l'aire OBB_1A_1 de deux manières :

$$OBB_1 + OA_1B_1 = OAA_1 + AA_1CB + A_1B_1C + OAB + BCB_1,$$

puis réorganise cette égalité pour aboutir à

$$OBB_1 - OAA_1 = AA_1CB + A_1B_1C - (OA_1B_1 - OAB) + BCB_1.$$

Ici, OBB_1 est l'aire élémentaire décrite par B, à savoir $d\beta$, et OAA_1 est l'aire élémentaire décrite par A, à savoir $d\alpha$. De l'autre côté du signe égal, AA_1CB s'assimile à un parallélogramme d'aire $\ell\varepsilon$, A_1B_1C est un secteur circulaire de rayon ℓ et d'angle élémentaire du , donc d'aire $\frac{1}{2}\ell^2 du$, $OA_1B_1 - OAB$ est l'aire élémentaire $d\sigma$ décrite par la tige, enfin BCB_1 est une quantité du second ordre que l'on peut négliger. En intégrant, on obtient $\beta - \alpha = \ell \int \varepsilon$, car comme la tige revient à sa position de départ, l'angle total u est nul, de même que l'aire totale σ .

24. [Laisant, 1876b, 386].

Imaginons qu'on place ensuite une roulette R sur l'axe AB, fixée à la distance p de l'extrémité A. Au cours du mouvement, cette roulette roule sans glisser sur un plan rigide parallèle au plan du déplacement de la tige AB. On note D la distance parcourue par un point de la circonférence de la roulette. Lorsque la tige se déplace dans sa propre direction, la roulette ne tourne pas, donc lorsque la tige va de AB à A_1C , un point de la roulette parcourt seulement la distance ε , et lorsque la tige passe de A_1C à A_1B_1 en tournant autour de A_1 , le point de la roulette parcourt la distance $p du$. Finalement, le déplacement élémentaire de la roulette est $dD = \varepsilon + p du$, et le déplacement total est $D = \int \varepsilon$, puisque, comme on l'a déjà vu, l'angle total u est nul. Finalement, $\beta - \alpha = \ell D$.

Regardons maintenant, sur cette autre figure de Laisant reprise de Peaucellier (voir fig. 11), comment est conçu le planimètre polaire. Une pointe fixe O est plantée dans le papier sur lequel a été tracé le contour de l'aire β à mesurer. Une tige OA de longueur fixe est articulée en A avec une autre tige AB de longueur fixe, se terminant par un pointeur B avec lequel on suit le contour de l'aire β . Une roulette d'axe parallèle à AB est attachée à la tige AB en n'importe quel point de celle-ci (on a vu plus haut que la distance p de la roulette au point A n'intervenait pas dans le résultat final). Cette roulette, qui roule sans glisser sur le papier, est graduée et munie d'un mécanisme comprenant un vernier pour pouvoir lire avec précision le nombre de tours effectués au cours du mouvement.

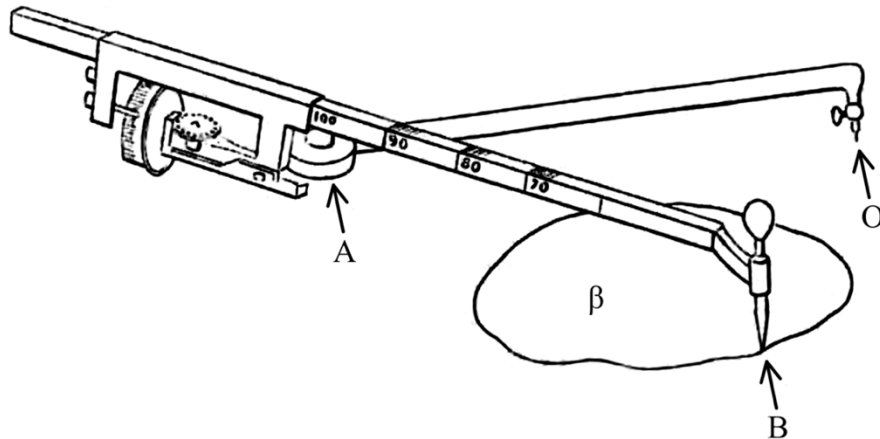


Fig. 11. Schéma du planimètre d'Amsler²⁵

Comme le point A décrit un arc de cercle de centre O en revenant à sa position initiale sans faire le tour de O, il entoure une aire nulle, donc $\alpha = 0$. Finalement, on a simplement $\beta = \ell D$. Ainsi, l'aire β est proportionnelle à l'angle de rotation de la roulette, avec un coefficient de proportionnalité dépendant seulement des constantes propres de l'instrument (longueur de la tige AB, rayon de la roulette). C'est ainsi que la mesure de cet angle de rotation permet de déterminer exactement l'aire β .

Laisant souligne que l'appareil est effectivement simple, ingénieux et promis à un grand succès. Sa description mathématique de l'instrument est courte, claire et limpide. On peut noter chez lui un effort important de pédagogie. Laisant reprend ensuite diverses considérations de Peaucellier, dont un tableau permettant d'évaluer la précision du planimètre par comparaison avec diverses méthodes classiques de quadrature. Laisant termine son article en évoquant d'autres appareils d'intégration dont il a entendu parler, qui permettent de calculer directement des centres de gravité et des moments d'inertie. Il cite en particulier Marcel Deprez, un ingénieur des mines qui avait publié, dès 1871, des articles sur l'intégration mécanique dans les *Comptes rendus de l'Académie des sciences* et dans les actes des congrès de l'AFAS.

25. [Laisant, 1876b, 390].

Pour situer cette note de Laisant dans le contexte général des recherches sur les instruments graphomécaniques d'intégration, regardons où elle prend place au sein des publications sur le sujet entre 1850 et 1889 (voir fig. 12). Après le premier article d'Amsler en 1854, il y a eu une première série de travaux pour expliquer le fonctionnement du planimètre polaire, puis une autre série importante dans les années 1870 lorsque le planimètre polaire est devenu un instrument largement répandu et d'usage courant chez les ingénieurs, les architectes, les physiciens et d'autres professions. Dans les années 1880, le mouvement reprend et s'accroît encore après les premières publications sur les intégraphes par le Polonais Bruno Abdank-Abakanowicz, qui marquent la naissance d'autres types d'instruments d'intégration. Ainsi, comme dans le cas des systèmes articulés, la note de Laisant se situe à un moment où le planimètre polaire se trouve au cœur de l'actualité scientifique, et fait l'objet de nombreuses communications dans les congrès et de nombreuses publications dans les revues.

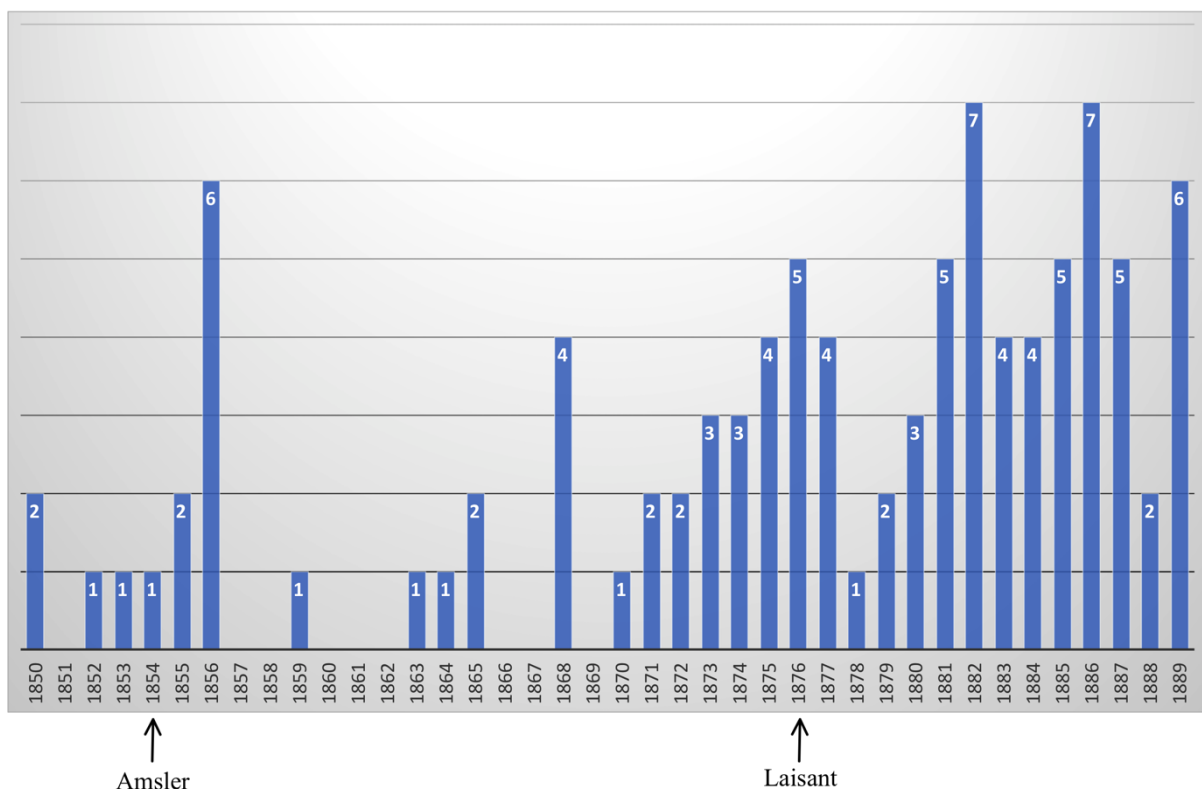


Fig. 12. Publications sur les instruments mécaniques d'intégration entre 1850 et 1889

Conclusion

En fin de compte, on peut remarquer que les travaux de Laisant sur l'instrumentation mathématique dans les années 1870 correspondent bien à sa formation de polytechnicien et d'ingénieur du génie militaire, et aux questions d'actualité débattues dans les réseaux qu'il fréquente à cette époque. Ses recherches sont directement issues de ses relations avec des hommes ayant le même profil que lui, comme Mannheim, Peaucellier, Brocard ou Deprez. Peut-être que Laisant aurait continué à développer des travaux du même genre s'il ne s'était pas tourné principalement vers la politique à la fin des années 1870 ? Quoi qu'il en soit, il manifeste dans ce domaine de l'ingéniosité et un souci pratique dans le cas du trisecteur, ainsi qu'un effort significatif de pédagogie pour ce qui est du planimètre. Dans les deux cas, il s'efforce de reprendre et d'enrichir des travaux de ses collègues pour les faire connaître à un public plus large, allant au-delà du milieu spécialisé des ingénieurs du génie militaire dont il est issu. En conclusion, je reprendrais volontiers une phrase de la nécrologie rédigée par Raoul Bricard en 1920, qui me semble bien s'appliquer à la partie de son activité que nous venons d'analyser : « Dans ses travaux, Laisant a moins cherché à enrichir la Science de découvertes qu'à répandre les idées qu'il jugeait fécondes. Autrement dit, dans ce domaine comme dans celui de la sociologie, il a fait œuvre de propagandiste. »²⁶

Références

Sources primaires

Artobolevsky, Ivan Ivanovich, (1976). *Mechanisms in Modern Engineering Design, Vol. II-I*, Moscow, Mir Publishers.

26. [Bricard, 1920, 450].

- Association française pour l'avancement des sciences, (1876). *Compte rendu du congrès de l'AFAS de Nantes de 1875*, 4, Paris, AFAS.
- Bricard, Raoul, (1920). « Charles-Ange Laisant (1841-1920) », *Nouvelles annales de mathématiques*, s4-20, 449-454.
- Brocard, Henri, (1874). *Mémoire sur divers problèmes de géométrie dont dépend la trisection de l'angle*, Alger, Imprimerie Juillet Saint-Lager.
- Brocard, Henri, (1875). « Note sur un compas trisecteur proposé par M. Laisant », *Bulletin de la Société mathématique de France*, 3, 47-48.
- Descartes, René, (1859). *Œuvres inédites de Descartes précédées d'une introduction sur la méthode par M. le C^e Foucher de Careil*, Paris, Ladrangé et Durand.
- Kempe, Alfred Bray, (1875). « On Some New Linkages », *Messenger of Mathematics*, 4, 121-124.
- Kempe, Alfred Bray, (1876). « On a general method of describing plane curves of the n th degree by linkwork », *Proceedings of the London Mathematical Society*, s1-7, 213-216.
- Kempe, Alfred Bray, (1877). *How to Draw a Straight Line; A Lecture on Linkages*, London, MacMillan and Co.
- Laisant, Charles-Ange, (1876a). « Note sur un compas trisecteur », *Compte rendu du congrès de l'AFAS de Nantes de 1875*, 4, Paris, AFAS, 161-163.
- Laisant, Charles-Ange, (1876b). « Note sur le planimètre polaire de M. Amsler », *Mémoires de la Société des sciences physiques et naturelles de Bordeaux*, 1, 385-398.
- Laisant, Charles-Ange, (1879). « Note sur le planimètre polaire de M. Amsler », *Nouvelle correspondance mathématique*, 5, 39-44, 71-76, 117-121.
- Peaucellier, Charles-Nicolas, (1873). « Note sur une question de géométrie de compas », *Nouvelles annales de mathématiques*, s2-12, 71-78.
- Peaucellier, Charles-Nicolas, (1874). « Note sur l'emploi du planimètre polaire de M. Amsler dans le dessin de la fortification », *Mémorial de l'officier du génie*, 22, 111-138.

Sylvester, James Joseph, (1875). « On a Lady's Fan, on Parallel Motion, and on an Orthogonal Web of Jointed Rods », *Proceedings of the Royal Society of London*, 6, 196-197.

Sources secondaires

Auvinet, Jérôme, (2011). *Charles-Ange Laisant. Itinéraires et engagements d'un mathématicien, d'un siècle à l'autre (1841-1920)*, thèse de doctorat de l'université de Nantes.

Fischer, Joachim, (2017). « The early history of mechanical integration : The first five decades, 1814-1864 », *Oberwolfach Reports*, 14, 3502-3506.

Tournès, Dominique, (2000). « Pour une histoire du calcul graphique », *Revue d'histoire des mathématiques*, 6, 127-161.

Tournès, Dominique, (2003). « Du compas aux intégraphes : les instruments du calcul graphique », *Repères-IREM*, 50, 63-84.

Tournès, Dominique, (2005). « Les intérateurs mécaniques », *Pour la Science*, 333, 10-14.

Tournès, Dominique (dir.), (2022). *Histoire du calcul graphique*, Paris, Cassini.