



HAL
open science

La température de surface d'un couvert végétal et son état hydrique. Possibilités d'application à la surveillance des forêts par satellite

B. Seguin

► **To cite this version:**

B. Seguin. La température de surface d'un couvert végétal et son état hydrique. Possibilités d'application à la surveillance des forêts par satellite. *Revue forestière française*, 1990, 42 (Spécial), pp.106-111. <10.4267/2042/26122>. <hal-03425130>

HAL Id: hal-03425130

<https://hal.science/hal-03425130v1>

Submitted on 10 Nov 2021

HAL is a multi-disciplinary open access archive for the deposit and dissemination of scientific research documents, whether they are published or not. The documents may come from teaching and research institutions in France or abroad, or from public or private research centers.

L'archive ouverte pluridisciplinaire **HAL**, est destinée au dépôt et à la diffusion de documents scientifiques de niveau recherche, publiés ou non, émanant des établissements d'enseignement et de recherche français ou étrangers, des laboratoires publics ou privés.



HAL Authorization

LA TEMPÉRATURE DE SURFACE D'UN COUVERT VÉGÉTAL ET SON ÉTAT HYDRIQUE

Possibilités d'application à la surveillance des forêts par satellite

L'état hydrique des formations végétales qui constituent le couvert végétal, en relation avec le niveau des réserves en eau des sols, est évidemment le premier facteur de risque pour les incendies de forêts sous l'angle de l'influence des facteurs climatiques.

Son suivi par un modèle de bilan hydrique (tel que le modèle EARTH mis au point par Choissnel à la Météorologie nationale [1]⁽¹⁾) permet de caractériser globalement la situation, au niveau d'une région, et par comparaison aux séries historiques. Il ne peut cependant pas traduire les importantes variations spatiales résultant des situations locales, en relation avec la répartition des épisodes pluvieux, et les particularités liées au sol, à la topographie, au type de couvert, etc...

Le développement récent des techniques de télédétection, en particulier satellitaires, permet de disposer de moyens d'observation réguliers, bien adaptés à la surveillance du couvert végétal, et utilisables en particulier pour traduire les variations spatiales à l'échelle régionale considérée [2]. Aussi l'idée d'une surveillance des massifs forestiers, dans l'optique de la mise en évidence de situations à risque pour les incendies, a-t-elle fait son chemin ces dernières années. Encore faut-il établir, à partir des méthodes d'observation existantes et des particularités des capteurs satellitaires disponibles, les modalités éventuelles d'utilisation d'un tel dispositif.

CONSIDÉRATIONS GÉNÉRALES SUR LA TÉLÉDÉTECTION

Les applications les plus classiques, à partir des satellites d'observation de la terre tel que LANDSAT ou SPOT (avec leurs résolutions spatiales de 30 et 20 m respectivement), s'appuient essentiellement sur la mesure des réflectances des couverts végétaux dans le visible et le proche infrarouge. Les contrastes apparaissant entre un couvert végétal en bon état de fonctionnement photosynthétique, un couvert desséché et un sol nu permettent de définir des indices de végétation, généralement utilisés pour cartographier la couverture végétale ou identifier certains stressés. Si ceux-ci permettent bien de caractériser l'étendue des surfaces affectées par les incendies de forêts, l'influence d'un déficit hydrique au niveau d'un couvert forestier reste à établir. Le domaine du moyen infrarouge (déjà couvert par LANDSAT TM, et ultérieurement par SPOT 4) pourrait se révéler prometteur, mais les connaissances fondamentales (en particulier sur les couverts forestiers) sont, là encore, insuffisantes à l'heure actuelle. Par ailleurs, la fréquence

(1) Les numéros entre crochets renvoient à la bibliographie en fin d'article.

d'observation par ces satellites (16 jours pour LANDSAT, quelques jours pour SPOT) et l'étendue couverte (une centaine de kilomètres) sont insuffisantes pour l'objectif d'observation globale considérée.

Dans l'attente des apports éventuels des mesures dans le domaine des hyperfréquences (qui permettent de caractériser l'humidité superficielle du sol et la teneur en eau du couvert végétal, mais les applications au domaine forestier restent à préciser et, par ailleurs, les observations à partir de satellites ne peuvent guère être envisagées avant la fin du siècle), c'est le domaine de l'infrarouge thermique qui apparaît, à l'heure actuelle, le plus prometteur pour la surveillance de l'état hydrique des couverts végétaux. Il est, par ailleurs, opérationnel depuis plusieurs années à bord des satellites météorologiques (METEOSAT ou NOAA) qui fournissent des informations plusieurs fois par jour.

Nous présenterons donc, dans cet article, les bases sur lesquelles s'appuie cette méthodologie. Nous examinerons ensuite les applications utilisables actuellement, compte tenu des systèmes satellitaires existants, puis discuterons de l'éventualité des possibilités pour le suivi et le diagnostic des situations à risque dans le cadre des incendies de forêts.

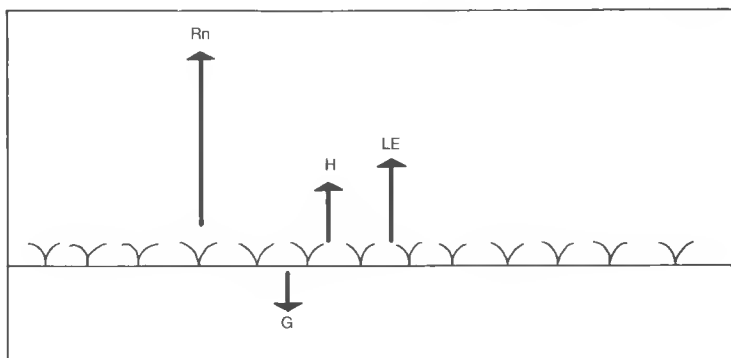
RELATION ENTRE TEMPÉRATURE DE SURFACE ET ÉVAPOTRANSPIRATION

Cette relation résulte de l'expression du bilan énergétique d'une surface naturelle, en cours de journée et à un instant donné (figure 1), qui prend la forme :

$$R_n = G + H + LE$$

en supposant que les termes de stockage ou de déstockage d'énergie à l'intérieur du sol ou du couvert soient négligeables.

Figure 1
**SCHEMATISATION DES TERMES
DU BILAN ÉNERGÉTIQUE
D'UNE CULTURE**



Elle traduit le fait que l'énergie radiative nette disponible au niveau du couvert (le rayonnement net R_n) se répartit entre un flux de chaleur par conduction dans le sol G , un flux de chaleur convectif dans l'air H (résultant de l'échauffement de la surface) et un flux de chaleur latente LE (correspondant à l'énergie dépensée pour permettre l'évaporation du flux d'eau E).

Tenant compte, par ailleurs, du fait que le flux de chaleur convectif H dépend de l'écart $(T_s - T_a)$ entre la température de surface et celle de l'air :

$$H = p C_p h (T_s - T_a)$$

par le biais du coefficient d'échange h (p et C_p étant des constantes, respectivement densité et chaleur spécifique de l'air), il vient la relation :

$$LE = (R_n - G) - p C_p h (T_s - T_a)$$

qui montre la liaison linéairement inverse entre évapotranspiration LE et température de surface T_s , ou plus exactement, écart $T_s - T_a$.

C'est ce mécanisme, rapidement exposé ici, mais que l'on peut trouver plus détaillé dans de nombreuses autres publications, par exemple [3], qui explique que la température de surface

d'un couvert végétal bien alimenté en eau (et donc à LE forte, proche de l'évapotranspiration potentielle ou maximale) se situe au voisinage de la température de l'air (l'essentiel de l'énergie radiative disponible étant converti en évaporation), alors qu'un couvert en situation de stress hydrique ou desséché va voir sa température de surface s'élever notablement au-dessus de la température de l'air.

La nature de la relation entre LE et $T_s - T_a$, pour un rayonnement net donné, va dépendre essentiellement du coefficient d'échange h (le flux de chaleur dans le sol G étant très généralement négligeable, de l'ordre de quelques pour cent de R_n , sauf dans le cas de sol nu et sec).

Or, celui-ci dépend essentiellement de deux facteurs :

- la vitesse du vent,
- la rugosité de la surface (généralement fonction de sa hauteur).

Elle sera donc spécifique de chaque type de couvert végétal (et susceptible de varier au cours de son évolution phénologique).

LES APPLICATIONS EXISTANTES DANS LE DOMAINE DE L'AGROMÉTÉOROLOGIE

Les dispositifs de détermination de la température de surface, à partir de l'émission dans l'infrarouge thermique, se sont notablement développés ces vingt dernières années (radiothermomètres ou caméras au sol, ou aéroportées, radiomètres avec des mesures dans une ou deux bandes du domaine thermique sur les satellites météorologiques) et avec eux les essais d'application de la méthode dont le principe vient d'être présenté.

À l'échelle locale (mesures de terrain sur des surfaces de l'ordre de 1 m^2 , supposées représenter une parcelle), le suivi de l'état hydrique des cultures par radiothermométrie a fait l'objet de nombreux travaux [4] et peut être envisagé comme une des techniques appliquées au pilotage de l'irrigation. Il fait intervenir la mesure de température mesurée en milieu de journée (période où les contrastes sont maximum) et l'écart avec la température de l'air au même moment. L'écart $T_s - T_a$ peut être utilisé, soit à l'échelle de la journée où il est combiné à des variables microclimatiques pour fournir un indice plus élaboré (Crop Water Stress Index CWSI), soit en étant intégré sur une période de plusieurs jours par sommation des valeurs individuelles $\sum T_s - T_a$ (appelé Stress Degree Day SDD). Cette valeur cumulée traduit bien l'évolution du stress hydrique sur une culture [5], ainsi que le montre la figure 2.

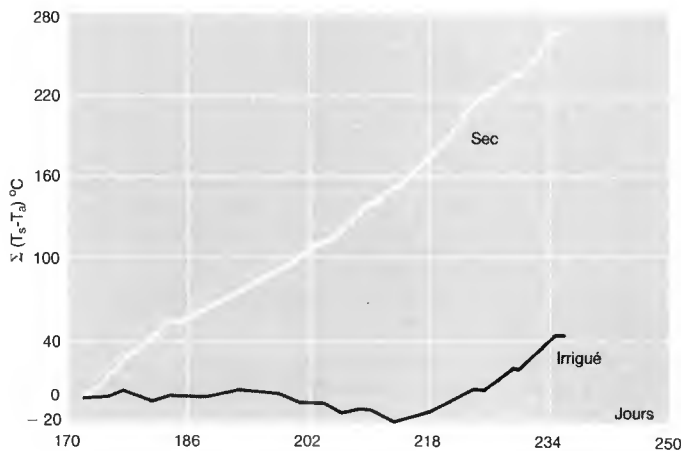


Figure 2
ÉVOLUTION DE $\sum T_s - T_a$
POUR DES COUVERTS DE BLÉ
EN IRRIGUÉ ET EN SEC
(d'après Steinmetz *et al.* [5]).

Au niveau satellitaire, l'utilisation des données des satellites météorologiques METEOSAT et NOAA tant en Afrique sahélienne [6] que sur la France [7] a montré l'intérêt de ce même indice $\sum T_s - T_a$ pour traduire l'intensité des épisodes de sécheresse au niveau régional. La

comparaison avec les calculs d'évaporation fournis par la modélisation du bilan hydrique, à partir des données météorologiques classiques au sol, permet d'utiliser cet indice pour mettre en évidence les variations spatiales de l'évaporation régionale (figure 3) ou les particularités climatiques d'une année en un même lieu (figure 4).

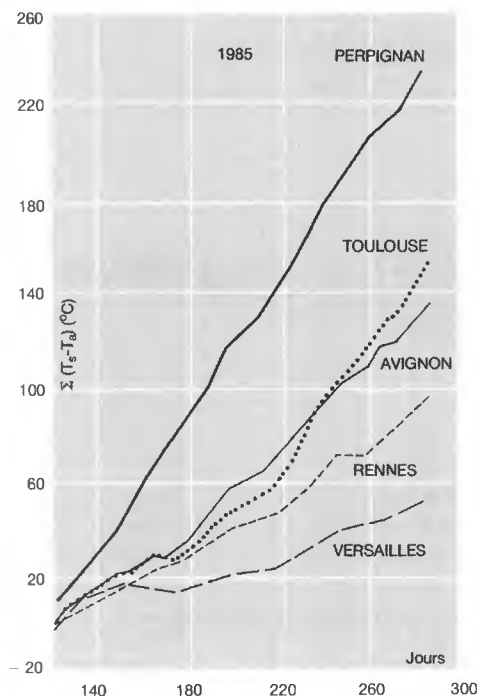


Figure 3
ÉVOLUTION DE $\Sigma T_s - T_a$, AU COURS DE L'ANNÉE 1985
POUR DIFFÉRENTS SITES GÉOGRAPHIQUES EN FRANCE
(on remarque également la sécheresse de l'automne 1985 dans le Sud-Ouest à partir de la station de Toulouse) (d'après Savane *et al.* [7]).

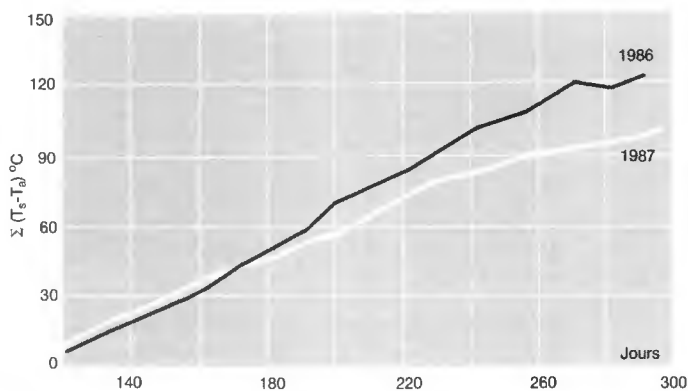


Figure 4
ÉVOLUTION COMPARÉE DE $\Sigma T_s - T_a$ POUR LES ANNÉES 1986 (SÈCHE)
ET 1987 (RÉGULIÈREMENT PLUVIEUSE) POUR LA STATION D'AVIGNON
(d'après Savane *et al.* [7]).

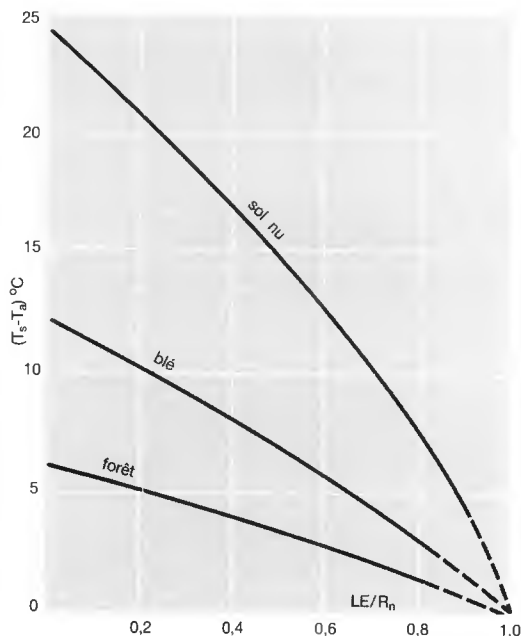
Il apparaît donc, à partir de ces travaux, la possibilité d'une caractérisation globale des situations de sécheresse au niveau régional (avec une résolution spatiale allant de 1 km pour NOAA à 5 km pour METEOSAT) en utilisant les données d'infrarouge thermique de ces satellites météorologiques.

POSSIBILITÉS D'APPLICATION AUX MASSIFS FORESTIERS

L'application aux massifs forestiers d'une méthodologie similaire soulève deux types de problèmes.

- Le premier tient à la nature du couvert végétal forestier, dont la hauteur (par son influence sur la rugosité aérodynamique) de l'ordre de 1 m, contre environ 1 cm pour un gazon à 10 cm pour des couverts tels que le blé, le maïs, etc..., et la structure (qui ne permet plus de considérer le couvert comme une surface mince, mais fait intervenir un niveau supplémentaire d'absorption du rayonnement et d'échanges convectifs entre le sol et la strate supérieure) compliquent l'application possible de la relation entre température de surface et évaporation.

La nature du couvert forestier se traduit par une sensibilité beaucoup plus limitée (par rapport aux cultures plus basses) de la réponse en température de surface en fonction du niveau de l'évapotranspiration.



Les calculs théoriques reportés dans la figure 5 (d'après Lagouarde *et al.*, 1978 [8]) montrent, en effet, une gamme de variation de l'ordre de seulement 5° environ entre les deux situations extrêmes d'alimentation hydrique (LE/R_n variant de 0 à 1), contre plus de 10° pour une culture et plus de 20° pour un sol nu.

Figure 5
SENSIBILITÉ DE L'ÉCART $T_s - T_a$ AUX VARIATIONS D'ÉTAT HYDRIQUE, TRADUIT PAR LE RAPPORT LE/R_n
(d'après Lagouarde *et al.* [8]).

La structure du couvert forestier fait intervenir, d'une part l'éventualité de termes de stockage ou de perte de chaleur dans la masse végétale forestière, d'autre part la possibilité d'une dissociation entre température radiative (mesurée dans l'infrarouge thermique) et température aérodynamique au sommet du couvert.

Ces deux facteurs conjugués laissent supposer que la détection du stress hydrique à partir de la température de surface risque d'être moins évidente pour un massif forestier que pour une culture. D'un autre côté, le fait que la couverture forestière ne correspond pas, dans la majorité des cas, à une strate supérieure totalement couvrante, mais laisse apparaître une contribution significative du tapis végétal sous-jacent (dont l'état hydrique est lui-même déterminant pour le risque d'incendies), pourrait contrebalancer ces réserves.

- L'autre problème tient à la résolution spatiale des données disponibles. Si le satellite LANDSAT TM dispose de mesures dans l'infrarouge thermique à une résolution de 120 m, sa fréquence de passage au-dessus d'un même point (16 jours, ou 8 lorsque deux satellites sont disponibles, comme actuellement) est insuffisante, compte tenu de l'éventualité de situations nuageuses, pour qu'on puisse envisager de l'utiliser dans une perspective de suivi opérationnel. Ce sont donc essentiellement, comme indiqué plus haut, les satellites météorologiques, avec leur résolution encore insuffisante (1 km pour NOAA, 5 km pour METEOSAT) qui doivent donc être envisagés pour cet objectif. Or, à l'exception du Massif landais, cette résolution spatiale risque de conduire à mélanger des situations topographiques variées, dont l'influence est difficilement quantifiable *a priori*.

Ces deux types de limitations expliquent sans doute l'absence d'études sérieuses sur les possibilités d'application de l'infrarouge thermique au suivi de l'état hydrique des couverts forestiers. Cependant, les progrès accomplis ces dernières années dans la mise au point de la technique satellitaire sur les cultures, ainsi que dans les chaînes de traitement des données des satellites météorologiques (on peut disposer maintenant de données élaborées dans des délais assez courts, quelques jours si nécessaire) incitent à envisager l'éventualité d'application des systèmes disponibles au problème forestier. Des travaux ont été entamés, ces derniers mois, sur ce sujet. Il faut attendre leurs premiers résultats pour évaluer les potentialités exactes de la méthode, complétée éventuellement par l'utilisation des indices de végétation issus des données NOAA (à 1 km de résolution). Si certains résultats apparaissent prometteurs pour les risques d'incendies de prairies naturelles en Australie [9], l'application aux forêts reste à établir.

Cette attente confère à cet article un caractère largement exploratoire. Seules les études en cours permettront de savoir, dans un délai raisonnable (un à deux ans), les chances de succès de l'approche que nous proposons.

B. SEGUIN

Directeur de Recherches
Station de Bioclimatologie

INSTITUT NATIONAL DE LA RECHERCHE AGRONOMIQUE

BP 91

84143 MONTFAVET CEDEX

BIBLIOGRAPHIE

- [1] CHOISNEL (E.). — Le Bilan d'énergie et le bilan hydrique du sol. — *La Météorologie*, vol. 6, n° 11, 1977, pp. 103-133.
- [2] GUYOT (G.), SEGUIN (B.). — Possibilités d'utilisation de la télédétection en agrométéorologie. — *Agronomie*, vol. 8, n° 1, 1988, pp. 1-13.
- [3] SEGUIN (B.). — Estimation de l'évapotranspiration par télédétection satellitaire dans l'infrarouge thermique. — *Comptes rendus des Séances de l'Académie d'Agriculture*, vol. 73, n° 6, 1987, pp. 53-60.
- [4] JACKSON (R.D.), IDSO (S.B.), REGINATO (R.J.), PENDER (P.J.). — Canopy temperature as a crop water stress indicator. — *Water Resources Research*, vol. 17, n° 4, 1981, pp. 1133-1138.
- [5] STEINMETZ (S.), LAGOUARDE (J.-P.), DELECOLLE (R.), GUERIF (M.), SEGUIN (B.). — Evapotranspiration and water stress using thermal infrared measurements. A general review and a case study on winter durum wheat in Southern France. In : Symposium Physiology breeding of winter cereals for stressed mediterranean environments, ICARDA - INRA, Montpellier, 3-6 juillet 1989. — À paraître dans les Comptes rendus.
- [6] SEGUIN (B.), ASSAD (E.), FRETEAUD (J.-P.), IMBERNON (J.), KERR (Y.-H.), LAGOUARDE (J.-P.). — Use of meteorological satellites for water balance monitoring in Sahelian regions. — *International Journal of Remote Sensing*, vol. 10, n° 6, 1989, pp. 1101-1117.
- [7] SAVANE (M.), SEGUIN (B.), GUILLOT (B.). — Utilisation des synthèses thermiques de Meteosat étalonnées par NOAA-AVHRR en agroclimatologie : application à la France. — *Veille climatique satellitaire*, n° 28, 1989, pp. 55-60.
- [8] LAGOUARDE (J.-P.), BRUNET (Y.), SEGUIN (B.), GUINOT (J.-P.). — Cartographie de l'évaporation en vue de la modélisation à méso-échelle. — Avignon : INRA-Bioclimatologie, 1988. — 12 p. (Note interne).
- [9] PALTRIDGE (G. W.), BARBER (J.). — Monitoring grassland dryness and fire potentials in Australia with NOAA-AVHRR data. — *Remote Sensing of the Environment*, vol. 25, n° 3, 1988, pp. 381-395.