



**HAL**  
open science

## Simulation de l'écoulement dans un canal différentiellement chauffé

Anne Sergent, Zhenlan Gao, Bérengère Podvin, Shihe Xin, Patrick Le Quéré

► **To cite this version:**

Anne Sergent, Zhenlan Gao, Bérengère Podvin, Shihe Xin, Patrick Le Quéré. Simulation de l'écoulement dans un canal différentiellement chauffé. CFM 2011 - 20ème Congrès Français de Mécanique, Aug 2011, Besançon, France. hal-03422700

**HAL Id: hal-03422700**

**<https://hal.science/hal-03422700>**

Submitted on 9 Nov 2021

**HAL** is a multi-disciplinary open access archive for the deposit and dissemination of scientific research documents, whether they are published or not. The documents may come from teaching and research institutions in France or abroad, or from public or private research centers.

L'archive ouverte pluridisciplinaire **HAL**, est destinée au dépôt et à la diffusion de documents scientifiques de niveau recherche, publiés ou non, émanant des établissements d'enseignement et de recherche français ou étrangers, des laboratoires publics ou privés.

# Simulation de l'écoulement dans un canal différentiellement chauffé

A. Sergent <sup>a,b</sup>, Z. Gao <sup>a,b</sup>, B. Podvin <sup>a</sup>, S. Xin <sup>c</sup>, P. Le Quéré <sup>a</sup>

a. LIMSI-CNRS, Université Paris-Sud, 91403 Orsay Cedex

b. UPMC Univ Paris 06, 75005, Paris, France

c. CETHIL, 9 Rue de la Physique INSA de LYON 69621 Villeurbanne Cedex. Lyon

## Résumé :

*Nous étudions les instabilités de convection naturelle d'une lame d'air ( $Pr = 0.71$ ) bi-périodique confinée entre deux plaques verticales. Nous nous appuyons sur des simulations numériques directes 3D au voisinage du nombre de Rayleigh critique. Deux cas sont considérés. Dans le premier cas, la température sur chaque paroi est constante - cas isotherme. Dans le deuxième cas, une stratification constante est imposée aux parois : la température augmente linéairement avec la hauteur. Les résultats sont comparés avec ceux obtenus par la simulation 2D. Des rouleaux 2D apparaissent dans les deux cas, mais ils sont stationnaires dans le cas isotherme et oscillatoires dans le cas stratifié. Dans les deux cas, ils évoluent vers un régime chaotique pleinement tridimensionnel à travers une instabilité transverse.*

## Abstract :

*The goal of the study is the instability of natural convection in a fluid layer (air,  $Pr=0.71$ ) between two vertical, infinite plates, through 3D direct numerical simulation around the critical Rayleigh number. Two cases are considered. In the first case, the walls are isothermal. In the second case, the temperature along each wall varies linearly with a positive gradient (stable stratification). Results are compared with previous 2D simulations. 2D transverse rolls are observed in both cases, but they are stationary in the isothermal case and oscillatory in the stratified one. However, in both cases, a transverse instability occurs, and the flow evolves towards a fully 3D, chaotic regime.*

**Mots clefs :** instabilité ; soliton ; simulation numérique

## 1 Introduction

L'instabilité de convection naturelle entre deux plaques planes constitue un problème classique [2]. Une grande attention a été portée au cas de plaques horizontales (convection de Rayleigh-Bénard). Toutefois le cas de plaques verticales présente un grand intérêt industriel (refroidissement dans les réacteurs par exemple). Une des premières études expérimentales de convection naturelle entre deux plaques verticales a été conduite par Elder [3]. Outre le cas isotherme (température constante sur chaque paroi), une situation qui présente un intérêt particulier pour des applications est celle où la température le long de la paroi varie linéairement avec une stratification positive. Bergholz [1], Gill et Davey [4] ont effectué l'analyse de stabilité linéaire 2D dans un canal différentiellement chauffé en présence de stratification. Ils ont établi l'importance relative des effets thermiques et de cisaillement. Notons que la théorème de Squire ne s'applique pas dans ce système, c'est-à-dire que le mode le plus instable n'est pas forcément 2D. Une première étude numérique en deux dimensions a été réalisée par S. Xin [6], pour laquelle la transition vers la turbulence n'a pu être observée en augmentant le nombre de Rayleigh de l'écoulement.

Nous nous intéressons ici à la simulation numérique 3D de la convection naturelle d'une lame d'air ( $Pr = 0.71$ ) bi-périodique confinée entre deux plaques verticales. Il s'agit d'étudier le comportement

de l'écoulement au voisinage du nombre de Rayleigh critique et de mettre en évidence l'importance des effets tridimensionnels vis-à-vis de la stratification. Deux configurations ont été retenues : le cas isotherme et un cas stratifié avec  $\gamma = 8$ .

## 2 Problème physique et équations mathématiques

Considérons un écoulement de convection naturelle dans un canal vertical bi-périodique différentiellement chauffé (figure 1). Les deux plaques verticales sont distantes de  $L$  et portées l'une à  $T_\infty + \Delta T/2$ , l'autre à  $T_\infty - \Delta T/2$  où  $T_\infty(z) = T_0 + T'_\infty z$  et  $T'_\infty$  est le gradient vertical de température considéré comme constant. La direction  $x$  est normale aux plaques, la gravité est portée par l'axe  $z$ .  $H$  et  $L_y$  sont les longueurs de périodicité respectivement suivant les directions  $z$  et  $y$ .

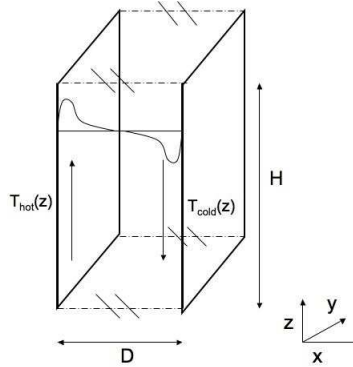


FIG. 1 – Domaine d'étude

L'écoulement dépend de cinq paramètres sans dimension :

- le nombre de Prandtl :  $Pr = \nu/\kappa$  ;
  - les rapports de forme :  $H/D$  et  $L_y/D$  ;
  - le nombre de Rayleigh basé sur la largeur :  $Ra_D = \frac{g\beta\Delta TD^3}{\nu\kappa}$  ;
  - le paramètre de stratification :  $\gamma^4 = \frac{1}{4}Ra_D S$  avec  $S = T'_\infty \frac{D}{\Delta T}$  ;
- où  $\nu$  est la viscosité du fluide,  $\kappa$  sa conductivité thermique,  $\beta$  le coefficient de compressibilité thermique,  $g$  la gravité,  $\Delta T$  la différence de température entre les plaques et  $D$  l'écartement entre les plaques.

Dans le cas de parois isothermes ( $\gamma = 0$ ), l'écoulement est régi par les équations classiques de conservation pour la quantité de mouvement et l'énergie sous l'hypothèse de Boussinesq, avec pour grandeurs de référence  $\frac{\kappa}{D}(Ra_D)^{1/2}$  pour la vitesse,  $D$  pour la longueur et  $\theta = \frac{T-T_0}{\Delta T}$  pour la température.

$$\nabla \cdot \underline{u} = 0 \quad (1)$$

$$\frac{\partial \underline{u}}{\partial t} + \underline{u} \cdot \nabla \underline{u} = -\frac{1}{\rho_0} \nabla p + \frac{Pr}{\sqrt{Ra_D}} \Delta \underline{u} + Pr \theta \underline{z} \quad (2)$$

$$\frac{\partial \theta}{\partial t} + \underline{u} \cdot \nabla \theta = \frac{1}{\sqrt{Ra_D}} \Delta \theta \quad (3)$$

avec les conditions aux limites suivantes aux parois :  $\underline{u}(0, y, z, t) = \underline{u}(1, y, z, t) = 0$ ,  $\theta(0, y, z, t) = 0.5$ ,  $\theta(1, y, z, t) = -0.5$  et des conditions aux limites périodiques suivant  $y$  et  $z$ .

Dans le cas d'une stratification imposée aux parois, ces équations sont modifiées par l'usage de grandeurs de référence tenant compte du gradient thermique sans dimension  $S$  de façon à assurer la périodicité des équations suivant  $z$  :  $\frac{\kappa}{D}(\frac{Ra_D}{S})^{1/2}$  pour la vitesse,  $D$  pour la longueur et  $\Theta = \theta - Sz$  pour la température. On obtient les équations du mouvement adimensionnelles suivantes :

$$\nabla \cdot \underline{u} = 0 \quad (4)$$

$$\frac{\partial \underline{u}}{\partial t} + \underline{u} \cdot \nabla \underline{u} = -\frac{1}{\rho_0} \nabla p + Pr \sqrt{\frac{S}{Ra_D}} (\Delta \underline{u}) + Pr S \Theta \underline{z} \quad (5)$$

$$\frac{\partial \Theta}{\partial t} + \underline{u} \cdot \nabla (\Theta + Sz) = \sqrt{\frac{S}{Ra_L}} (\Delta \Theta) \quad (6)$$

avec les conditions aux limites suivantes aux parois :  $\underline{u}(0, y, z, t) = \underline{u}(1, y, z, t) = 0$ ,  $\Theta(0, y, z, t) = 0.5$ ,  $\Theta(1, y, z, t) = -0.5$  et des conditions aux limites périodiques suivant  $y$  et  $z$ .

Le système d'équations admet une solution exacte stationnaire ne dépendant que de la direction  $x$  normale aux parois.

$$W(x) = \frac{1}{4i} \left( \frac{\sinh(1+i)\gamma(x-\frac{1}{2})}{\sinh(1+i)\frac{\gamma}{2}} - \frac{\sinh(1-i)\gamma(x-\frac{1}{2})}{\sinh(1-i)\frac{\gamma}{2}} \right) \quad (7)$$

$$\Theta(x) = -\frac{1}{4} \left( \frac{\sinh(1+i)\gamma(x-\frac{1}{2})}{\sinh(1+i)\frac{\gamma}{2}} - \frac{\sinh(1-i)\gamma(x-\frac{1}{2})}{\sinh(1-i)\frac{\gamma}{2}} \right) \quad (8)$$

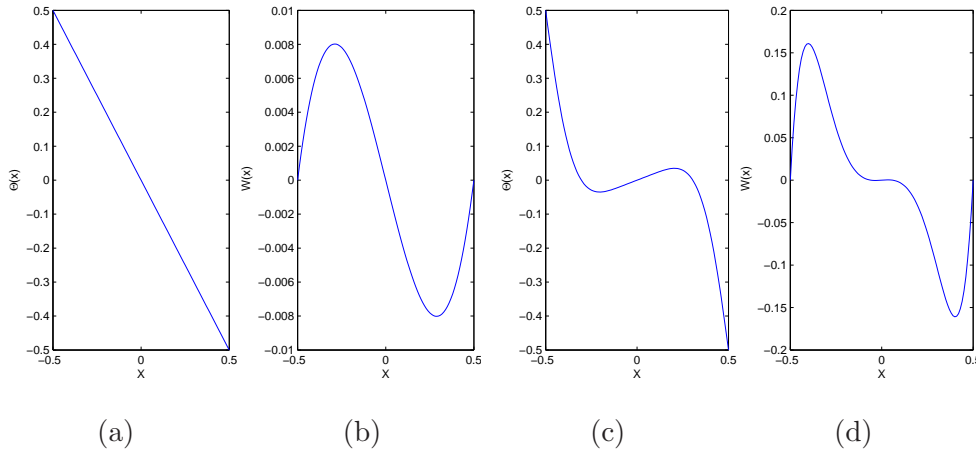


FIG. 2 – Profil de température et de vitesse verticale pour la solution de base : (a) et (b) cas isotherme  $\gamma = 0$ ; (c) et (d) cas stratifié  $\gamma = 8$

La situation limite  $\gamma = 0$  constitue le cas isotherme. La solution de base  $W(x)$  et  $\theta(x)$  correspond alors au profil de la conduction pure.

$$W(x) = \frac{1}{6} \left( \left(x - \frac{1}{2}\right)^2 - \frac{1}{4} \left(x - \frac{1}{2}\right) \right) \quad \text{et} \quad \theta(x) = -\left(x - \frac{1}{2}\right) \quad (9)$$

La solution est représentée pour les deux configurations étudiées en figure 2.

Le code de résolution utilise une discrétisation spectrale de type Tchebyshev suivant  $x$  et  $z$  et de type Fourier suivant  $y$  avec une parallélisation par sous-domaines dans la direction  $z$  (pour plus détails, voir [7]). Les équations sont intégrées à partir de la solution de base. Le canal a pour dimensions respectivement 1,1 et 10 suivant les directions  $x$ ,  $y$  et  $z$  pour un nombre de points de discrétisation respectivement de 40, 30 et 160. Le nombre de Prandtl  $Pr$  est pris égal à 0.71.

### 3 Cas isotherme : $\gamma = 0$

Six simulations numériques directes ont été réalisées pour des nombres de Rayleigh suivants : 5000, 6000, 7000, 8000,  $1.2E4$  et  $1.5E4$ . Pour  $Ra_D = 5000$  l'écoulement est stable. Pour  $Ra_D = 6000$  à  $Ra_D = 8000$  une solution stationnaire de 4 rouleaux bidimensionnels est observée dans le domaine  $H = 10$  (figure 3-a). On déduit de la mesure des amplitudes une approximation du nombre de Rayleigh critique autour de  $Ra_c = 5930$ . Ces résultats sont en accord avec les valeurs critiques issues de l'analyse de stabilité linéaire 2D [1]. Pour les deux  $Ra_D$  supérieurs, la solution stationnaire se déstabilise et nous observons tout d'abord une réduction du nombre de rouleaux de 4 à 3 rouleaux 2D, ce qui semble suggérer une instabilité de type Eckhaus, à laquelle s'ajoute une oscillation temporelle (figure 3-b-c) de type onde stationnaire. Pour  $Ra = 1.5E5$ , les rouleaux 2D deviennent instables transversalement et évoluent vers des structures pleinement tridimensionnelles dont les premières structurations sont présentées sur les figures (figure 3-d-e). Le comportement temporel de l'écoulement devient apparemment chaotique (figure 4-a). Nagata et Busse [5] ont aussi observé la déstabilisation tridimensionnelle de rouleaux transverses pour un écoulement cisailé en canal plan pour une vitesse de base correspondant à l'équation 7.

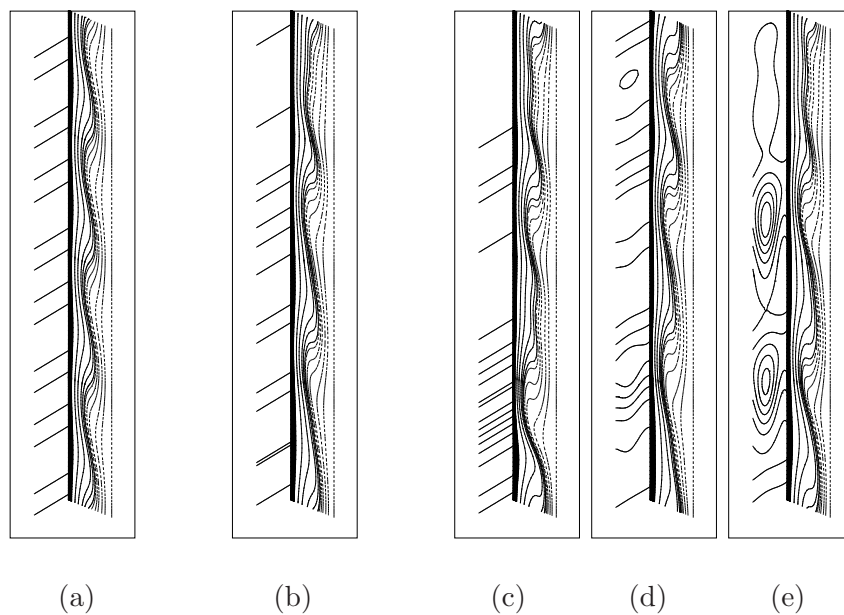


FIG. 3 – Evolution temporelle des structures de l'écoulement pour  $\gamma = 0$ . Iso-contours de température sur deux plans verticaux ( $X=0.0245$ ) et ( $Y=1$ ). (a)  $Ra_D = 8000$  : rouleaux stationnaires bidimensionnels ; (b)  $Ra_D = 1.2E4$  : rouleaux 2D faiblement instationnaires ; (c - e)  $Ra = 1.5E4$  : rouleaux 2D faiblement instationnaires ( $t=275$ , c), oscillation transverse des rouleaux bidimensionnels ( $t=425$ , d), écoulement tridimensionnel ( $t=450$ , e)

### 4 Cas stratifié : $\gamma = 8$

Quatre cas ont été étudiés :  $Ra_D = 1.6E5$ ,  $Ra_D = 1.8E5$ ,  $Ra_D = 1.9E5$  et  $Ra_D = 2.8E5$ . Le choix de ces paramètres a été dicté par des résultats antérieurs de simulations 2D [6].

En accord avec [1], l'écoulement est stable pour  $Ra_D = 1.6E5$ . Pour  $Ra = 1.8E5$  et  $Ra = 1.9E5$  on observe un écoulement périodique qui correspond au développement d'ondes progressives dans chaque couche limite, l'une montante près de la paroi chaude, et l'autre descendante près de la paroi froide. La bifurcation est super-critique et de type Hopf. L'estimation des amplitudes dans ces deux simulations conduit à une approximation du nombre de Rayleigh critique autour de  $Ra_c = 1.65E5$ . Cette valeur est en accord avec celle obtenue par [1]. Des simulations 2D [6] ont montré que lorsque le nombre de Rayleigh augmente au-dessus de  $Ra_D = 2.7E5$ , on observe l'apparition d'ondes isolées ou cnoïdales, qui ressemblent à des solitons. Ces solitons restent stables, et on n'observe pas de régime chaotique et de transition vers la turbulence lorsque le nombre de Rayleigh devient supérieur à 3

$10^5$ . Pour des simulations 3D à  $Ra_D = 2.8E5$ , on observe toujours l'apparition de solitons, mais ces solitons connaissent une instabilité transverse et l'écoulement semble transitionner vers la turbulence. La figure 5 illustre cette description : on observe tout d'abord l'apparition de rouleaux périodiques en temps et en espace ( $200 \leq t \leq 400$ , figure 4-b), puis l'évolution vers un soliton 2D ( $400 \leq t \leq 1000$ , figure 4-b). Ce soliton 2D devient ensuite instable dans la direction transverse et l'écoulement évolue rapidement vers le chaos. Ceci montre que la transition à la turbulence nécessite la prise en compte des effets tridimensionnels contrairement à ce qui est observé en cavité [8].

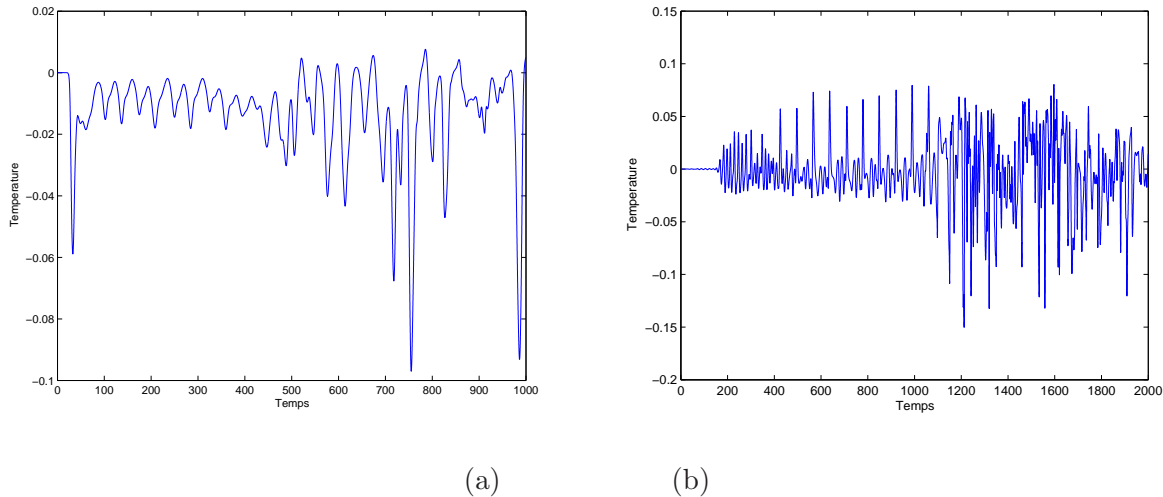


FIG. 4 – Fluctuations de température au point  $(0.038, 0.5, 5.146)$ . (a) :  $\gamma = 0$  et  $Ra_D = 1.5E4$  :  $t \leq 400$  rouleaux 2D, et  $t \geq 400$  structures 3D (b) :  $\gamma = 8$  et  $Ra_D = 2.8E5$  :  $200 \leq t \leq 400$  : ondes progressives sous forme de rouleaux 2D,  $400 \leq t \leq 1000$  : développement d'un soliton 2D,  $1000 \leq t \leq 1100$  : déformation transverse du soliton,  $t \geq 1100$  : régime chaotique

## 5 Conclusions

Nous avons étudié l'écoulement dans un canal différentiellement chauffé à l'aide d'une simulation numérique directe. Deux cas, l'un sans stratification et l'autre avec une stratification stable, ont été considérés. Nous avons validé pour chaque cas notre code en nous appuyant sur les résultats de l'analyse de stabilité linéaire. Dans le cas isotherme ( $\gamma = 0$ ), la solution stationnaire reste bidimensionnelle au moins jusqu'à  $Ra = 8000$ . On observe ensuite une première instabilité bidimensionnelle suivie d'une déstabilisation transverse. Dans le cas stratifié ( $\gamma = 8$ ), l'instabilité est de type Hopf, et les modes d'instabilité linéaires 2D évoluent vers des structures 2D isolées qui sont ensuite soumises à une instabilité transverse, ce qui résulte en un écoulement chaotique, contrairement à ce qui est observé dans une simulation 2D.

Ces résultats illustrent l'importance des effets tridimensionnels pour la transition à la turbulence de couche limite de convection naturelle.

## Références

- [1] R. Bergholz. Instability of steady natural convection in a vertical fluid layer. *J. Fluid Mech.*, 84(4) :743–768, 1978.
- [2] P. Drazin and W. Reid. *Hydrodynamic Stability, 2nd Edition*. Cambridge University Press, 2004.
- [3] J. Elder. Laminar free convection in a vertical slot. *J. Fluid Mech.*, 23 :77–98, 1965.
- [4] A. Gill and A. Davey. Instability of a bouyancy-driven system. *J. Fluid Mech.*, 35(4) :775–798, 1969.
- [5] M. Nagata and F. Busse. Three-dimensional tertiary motions in a plane shear layer. *J. Fluid Mech.*, 135 :1–26, 1983.

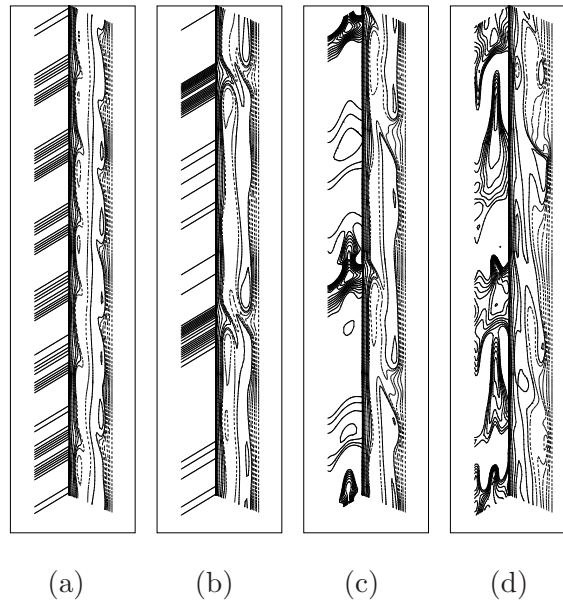


FIG. 5 – Evolution temporelle des structures. Isocontours de température sur deux plans verticaux :  $X=0.0245$  et  $Y=1$ . (a)  $t=250$  rouleaux du mode oscillant , (b)  $t=825$  un soliton en 2D , (c)  $t=1050$  le soliton se déforme dans la direction transverse (d)  $t=1150$  régime chaotique

- [6] S. Xin. Simulation Numérique de Convection Naturelle Turbulente. PhD thesis, Université Paris VI, 1993.
- [7] S. Xin, J. Chergui, and P. L. Quéré. 3d spectral parallel multi-domain computing for natural convection flows. en préparation, 2011.
- [8] S. Xin and P. L. Quéré. Direct numerical simulation of two-dimensional chaotic natural convection in a differentially heated cavity of aspect ratio 4. J. Fluid Mech., 304 :87–118, 1995.