



HAL
open science

Identification locale de loi de comportement à haute vitesse de déformation par micro-impact répété

Fabien Grange, Guillaume Kermouche, Cécile Langlade, Philippe Gilles

► To cite this version:

Fabien Grange, Guillaume Kermouche, Cécile Langlade, Philippe Gilles. Identification locale de loi de comportement à haute vitesse de déformation par micro-impact répété. CFM 2011 - 20ème Congrès Français de Mécanique, Aug 2011, Besançon, France. hal-03422623

HAL Id: hal-03422623

<https://hal.science/hal-03422623>

Submitted on 9 Nov 2021

HAL is a multi-disciplinary open access archive for the deposit and dissemination of scientific research documents, whether they are published or not. The documents may come from teaching and research institutions in France or abroad, or from public or private research centers.

L'archive ouverte pluridisciplinaire **HAL**, est destinée au dépôt et à la diffusion de documents scientifiques de niveau recherche, publiés ou non, émanant des établissements d'enseignement et de recherche français ou étrangers, des laboratoires publics ou privés.

Identification locale de loi de comportement des métaux à haute vitesse de déformation par micro-impact répété

F. GRANGE^a, G. KERMOUCHE^a, C. LANGLADE^b, P. GILLES^c

a. LTDS, UMR 5513 CNRS/ECL/ENISE, 58 Rue J. Parot 42023 Saint-Etienne, France

b. LERMPS Lab., EA 3316, Université de Technologie de Belfort-Montbéliard, 90010 Belfort, France

c. AREVA NP, Tour AREVA, 92084 Paris La Défense Cedex 16, France

Résumé :

Dans cette étude, les résultats d'indentation sphérique et d'impact sphérique ont été comparés et une méthode a été développée pour simuler des impacts sphériques par une méthode quasi-statique d'indentation.

Ce fut la base d'une méthode inverse utilisant la loi d'écrouissage $\sigma = k\varepsilon^n$ dans laquelle les paramètres k et n sont identifiés par des essais de micro-percussion. Cet algorithme est basé sur les mesures de profondeur et diamètre des empreintes résiduelles après impacts.

Le principal avantage de cette analyse est de déduire les propriétés plastiques de la surface à haute vitesse de déformation.

Abstract :

In this study, the results of spherical indentation and spherical impact have been compared and it has been developed a methodology to simulate the spherical impact by a quasi-static method of indentation. This was the basis of an reverse analysis algorithm using the two-parameters power hardening rule $\sigma = k\varepsilon^n$ in which the parameters k and n are identified by micro percussion tests. This algorithm is based on the measures of depth and diameter of the residual imprints of impacts.

The main advantage of this analysis is to deduce the plastic properties of the surface at high strain rate.

Mots clefs : Micro-percussion ; Propriétés plastiques ; Matériaux métalliques

1 Introduction

L'amélioration des procédés de traitement mécanique de surface mais aussi des procédés de mise en forme de surface passe par une meilleure compréhension des phénomènes mis en jeux. Dans chacun des cas, les hautes vitesses de déformation rendent impossible l'utilisation de lois de comportement déterminées par des essais classiques à basse vitesse. Il apparait donc primordial de caractériser le comportement du matériau soumis à d'importantes vitesses de déformation.

Le comportement volumique à haute vitesse de déformation d'un matériau peut être identifié grâce à des essais spécifiques (barres d'Hopkinson), néanmoins, les courbes contrainte / déformation résultantes de ces essais correspondent à un comportement volumique du matériau, et ne tiennent pas compte des modifications induites par la préparation ou le traitement de surface. Pour cette raison un autre type d'essais doit être utilisé. Généralement les propriétés locales de surface sont déterminées avec des essais de nano indentation, mais nos spécificités en terme de vitesse de déformation sont trop loin des standards de la nano indentation. Des dispositifs spécifiques d'indentation dynamique existent, mais l'instrumentation de tels dispositifs est très difficile et coûteuse, ce qui limite leur utilisation.

La méthode présentée est basée sur la répétition d'impacts en un même point et à été développée pour extraire le comportement élasto-plastique des métaux à des vitesses de déformation proches de celles induites par le grenailage. Elle est basée sur l'utilisation d'un dispositif industriel standard de micro

percussion qui permet un très bon contrôle des points d'impact ainsi que leur énergie cinétique. Le principal objectif n'est pas d'identifier la courbe contrainte/déformation pour chaque vitesse de déformation mais d'obtenir le comportement mécanique de la surface pour décrire correctement les modifications induites par le grenailage. La stratégie développée est de déterminer la courbe contrainte/déformation qui permet au mieux de reproduire le grossissement de l'empreinte résiduelle à chaque impact et pour une énergie d'impact fixe.

2 Phénomènes mécaniques en jeu pendant l'impact

Le processus d'impact avec des billes sphériques a été bien décrit par Tabor [7] dans le cas de mesure de dureté dynamique. Pour des impacts à basse énergie, seulement des déformations élastiques ont lieu. Dans ce cas, les relations entre énergie d'impact, paramètres géométriques et mécaniques ont été étudiées par Johnson [3] et sont basées sur la théorie du contact élastique de Hertz. Pour des énergies d'impact plus importantes, des déformations plastiques du métal ont lieu jusqu'à ce que l'énergie cinétique soit consommée. Finalement le retour élastique sur l'échantillon laisse quand même une empreinte visible (Figure 2). La déformation et vitesse de déformation n'est pas uniforme autour de la zone impactée, mais comme en indentation il est possible de définir une valeur équivalente de déformation et vitesse de déformation induite par les impacts. Subhash [6] a proposé de définir la vitesse de déformation moyenne comme le ratio de la vitesse de l'indenteur par la taille de l'indentation. Mok et al. [4] et Tirupataiah et al. [8] ont proposé de définir la vitesse de déformation moyenne comme le ratio de la déformation moyenne (calculée avec les définitions de Tabor) par le temps d'impact. Ces définitions ne sont qu'une estimation mais permettent d'avoir un ordre de grandeur de la vitesse de déformation lors des impacts, dans cette étude nous proposons d'adopter la définition :

$$\dot{\epsilon} = v/a \quad (1)$$

Où v est la vitesse d'impact, a le rayon d'empreinte résiduelle.

3 Dispositif expérimental

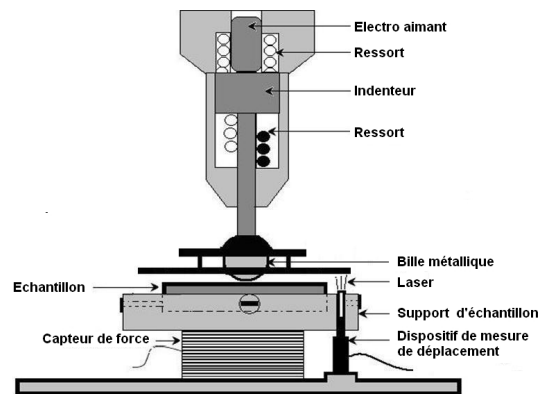


FIGURE 1 – Principe du micro percuteur [5]

Le principe du dispositif d'impact répété utilisé dans cette étude a déjà été présenté [5] et est schématisé en Figure 1. Un indenteur rigide, terminé par une pointe hémisphérique est accéléré par un électroaimant vers la surface de l'échantillon avec un angle d'impact de 90° . Pour cette étude, des billes de 2mm de diamètre ont été utilisées en pointe de l'indenteur, lui donnant une masse totale de 174g. La vitesse et énergie juste avant l'impact peuvent être déterminées connaissant la masse en mouvement et la position initiale par rapport à la surface de l'échantillon. L'énergie cinétique avant impact était contrôlée en utilisant un capteur de déplacement laser. La rigidité du dispositif n'étant pas infinie, une part non négligeable de l'énergie cinétique peut être perdue dans le dispositif selon l'équation 2.

$$T = W_{Contact} + W_{Dispositif} \quad (2)$$

T représente l'énergie cinétique d'impact, $W_{Contact}$ le travail utilisé pour déformer la surface de l'échantillon et $W_{Dispositif}$ le travail perdu dans le dispositif. Ce dernier a été mesuré par des impacts sur un carbure de Tungstène en utilisant différentes énergies d'impact. Pour les impacts parfaitement élastiques (sans empreinte résiduelle), $W_{Contact}$ peut être calculé connaissant l'effort maximal mesuré en utilisant la théorie du contact de Hertz. $W_{Dispositif}$ est alors obtenu de l'équation 2. Cette formulation de l'énergie perdue prend en compte seulement la dépendance à l'effort maximal sous impact.

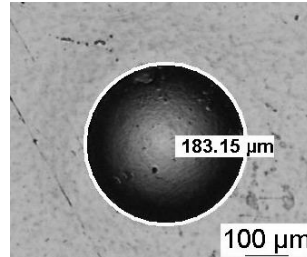


FIGURE 2 – Rayon d'empreinte résiduelle après 3 impacts à 8mJ (AISI1045)

3.1 Méthode d'essai

Des séries d'impacts répétés ont été réalisées sur deux acier AISI1045 et AISI316L. Les échantillons, d'un diamètre de 30mm avaient une épaisseur de 8mm. La surface impactée avait été polie mécaniquement au papier abrasif jusqu'à une taille de grain de 1200 puis à la pâte diamant au grain $6\mu m$ et $3\mu m$. Des séries de 1, 2, 3, 5, 7 et 10 impacts ont été faites sur chaque échantillon et pour deux énergies d'impact (8mJ et 20mJ, soit 320mm/s et 480mm/s). Selon l'équation 1 la vitesse de déformation est alors comprise entre 100 s^{-1} et 1000 s^{-1} . Le rayon et la profondeur de chaque empreinte résiduelle ont été mesurés au microscope optique et au profilomètre 3D. Le grossissement du rayon et de la profondeur (Figure 3) sont les paramètres principaux de cette méthode.

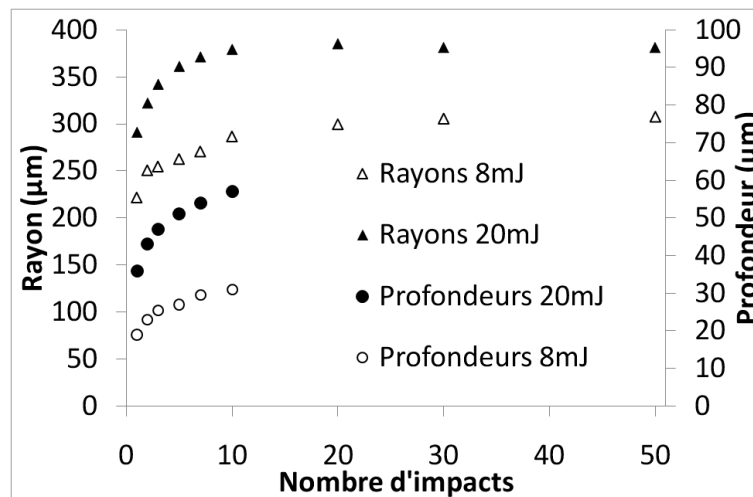


FIGURE 3 – Evolution des rayons et profondeurs d'empreinte résiduelle à 8 et 20 mJ sur AISI1045

4 Modélisation FEM

Beaucoup d'auteurs utilisent des méthodes éléments finis explicites pour modéliser le comportement des matériaux sous impact. En effet ces méthodes sont bien adaptées aux problèmes de dynamique rapide non linéaires, mais le pas de temps doit être suffisamment petit pour garantir la stabilité de la solution. Ce pas de temps est relié à la densité du matériau, au module élastique et à la taille de maillage, plus le

maillage est petit plus le pas de temps est petit. Ces simulations sont donc très coûteuses en temps de calcul et peuvent mener à des résultats instables. Avec pour but la précision et la réduction du temps de calcul en vue d'un plan d'expérience, une simulation quasi-statique utilisant une énergie équivalente à été développée pour modéliser les impacts normaux. Cette approche quasi-statique ne peut être utilisée que si les effets dynamiques sont négligeables, et donc que le temps d'impact est largement supérieur au temps de propagation de l'onde élastique dans la zone de contact.

La simulation quasi-statique est basée sur un model standard d'indentation. Les simulations ont été menées avec SYSTUS/SYSWELD en utilisant des éléments axisymétriques et une formulation lagrangienne réactualisée. Pour chaque impact, la pénétration de la bille est stoppée quand l'énergie d'impact T est égale à la somme de $W_{Contact}$ et de $W_{Dispositif}$. L'étude à été menée avec un indenteur parfaitement élastique ($E=210000$ et $\nu=0.3$). le nombre de cycle charge-décharge correspond au nombre d'impacts à simuler.

5 Développement de la méthode d'identification

5.1 Loi d'érouissage à deux paramètres

Pour simplifier les modèles éléments finis en indentation, beaucoup d'auteurs proposent d'utiliser la loi d'érouissage d'Hollomon pour décrire la courbe contrainte/déformation des métaux. C'est une loi à deux paramètres $\sigma = k\varepsilon^n$ [1] où k est la limite d'écoulement pour 100% de déformations et n correspond à l'érouissage du matériau. La sensibilité à la vitesse de déformation n'est pas prise en compte par la loi d'Hollomon, mais comme évoqué précédemment l'objectif est d'obtenir une loi de comportement valable pour la gamme de vitesse de déformation [100 s^{-1} ; 1000 s^{-1}].

5.2 Etude paramétrique

La stratégie développée dans cette étude à été de déterminer la meilleure courbe contrainte/déformation qui permet de reproduire le grossissement de l'empreinte résiduelle à chaque impact et pour une énergie cinétique fixée. Dans le but de couvrir une large gamme de courbes contrainte/déformation les paramètres d'entrée des analyses éléments finis ont été les suivants :

- $k=[500, 1000, 2000, 3000, 4000, 5000]$ MPa
- $n=[0.0, 0.1, 0.2, 0.3, 0.4, 0.5]$
- $T=[2, 5, 8, 15, 20]$ mJ

180 simulations éléments finis ont été lancées. Pour chaque couple de paramètres 10 cycles de charge/décharge ont été simulés correspondant à 10 impacts. Chaque simulation correspond à un jeu de paramètres $[k,n,T]$, le grossissement de l'empreinte résiduelle avec le nombre d'impact est alors obtenu. L'évolution du rayon (profondeur) en fonction du nombre d'impacts peut être approché par une fonction :

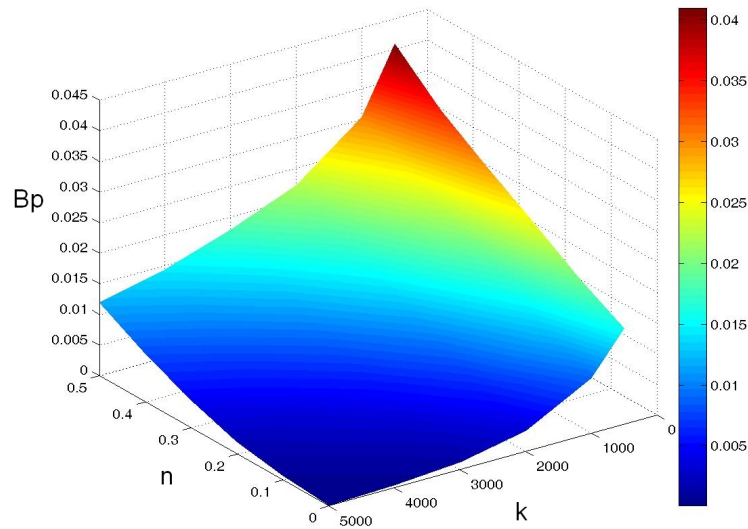
$$x(N) = A_x \log(N)^2 + B_x \log(N) + C_x \quad (3)$$

N est le nombre d'impacts, x le paramètre géométrique de l'empreinte résiduelle (r pour rayon ou d pour profondeur), A_x, B_x, C_x sont fonction de $[k,n,T]$. Ces données ont été stockées dans deux bases de données : une pour les rayons (A_r, B_r, C_r) et une pour les profondeurs (A_d, B_d, C_d).

5.3 Méthode d'identification

Comme numériquement, les résultats expérimentaux peuvent être approchés par l'équation 3, $re(N)$ et $de(N)$ sont les mesures expérimentales de rayon et profondeur après N impacts à une énergie d'impact donnée. Pour chaque énergie d'impact testée les valeurs optimales de k et n sont déterminées en cherchant le minimum des fonctions suivantes :

$$I_r(k, n) = 100 * \frac{\sqrt{\int_0^{N^{max}} (r - re)^2 dn}}{\sqrt{\int_0^{N^{max}} (r)^2 dn}} \quad (4)$$

FIGURE 4 – Paramètre B_d de l'équation 3

$$I_d(k, n) = 100 * \frac{\sqrt{\int_0^{N_{max}} (d - de)^2 dn}}{\sqrt{\int_0^{N_{max}} (d)^2 dn}} \quad (5)$$

La minimisation de la fonction $I_r(k, n)$ (resp $I_d(k, n)$) permet d'identifier le couple (k, n) dont l'évolution des rayons (resp profondeur) en fonction du nombre d'impacts est la plus proche de l'expérimental. Cette double minimisation peut mener à deux solutions différentes sans pouvoir déterminer laquelle est la meilleure. Pour cela nous proposons de minimiser le produit des deux fonctions $I(k, n)$ qui conduit à une troisième solution qui satisfait l'évolution des rayons et des profondeurs. Par exemple pour un acier AISI1045 le couple solution est $k = 1360$ et $n = 0.036$ et la figure 5 montre l'évolution des rayons et profondeurs d'empreintes résiduelles obtenues numériquement avec ce couple (k, n) et expérimentalement.

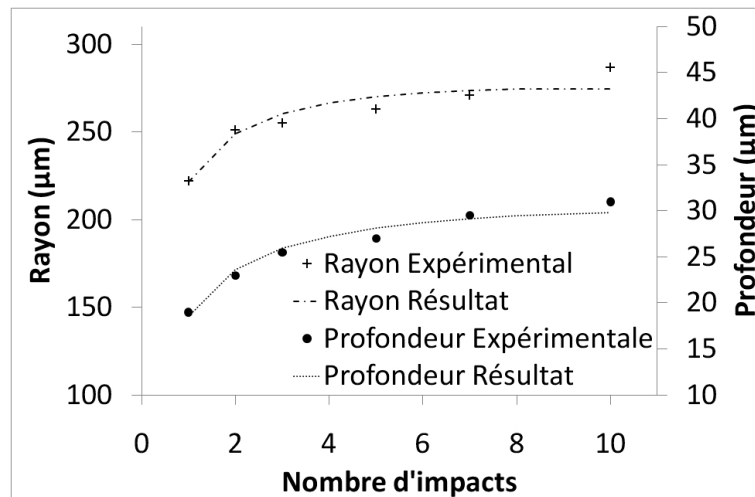


FIGURE 5 – Rayons et profondeurs des empreintes résiduelles obtenus avec les essais expérimentaux et l'application de la méthode

6 Application à un acier AISI1045

La méthode développée précédemment est appliquée pour déterminer la courbe contrainte/déformation d'un acier AISI1045. Des séries de 1, 2, 3, 5, 7, 10 impacts ont été réalisées pour des énergies de 8 et 20 mJ. Pour chaque énergie une courbe contrainte/déformation est solution. Une loi globale valable pour les deux énergies est calculée pour minimiser l'écart entre les courbes de chaque énergie. Ces données sont comparées à un essai de traction et au modèle de Johnson-Cook sur la Figure 6.

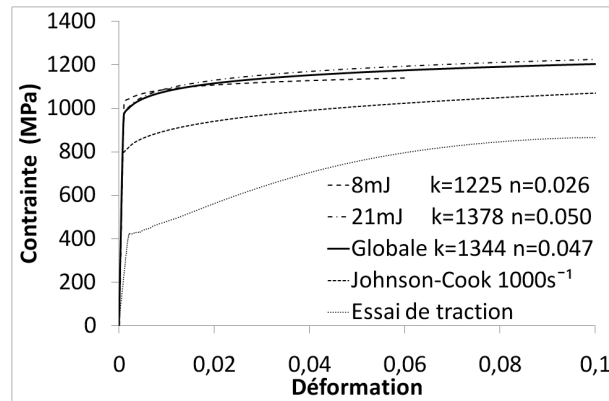


FIGURE 6 – Comportement identifié par la méthode pour l'acier AISI1045, et loi de comportement identifiée par Johnson-Cook à 0.1 et 1000^{-1}

7 Conclusions

Cette étude propose une nouvelle méthode pour extraire le comportement élasto-plastique de surface des métaux à des vitesses de déformation proches de celles induites par le grenailage. Cette caractérisation est basée sur la répétition d'impacts en un même point, elle permet d'obtenir la loi de comportement la plus à même de reproduire le grossissement de l'empreinte résiduelle en fonction du nombre d'impacts et pour une énergie d'impact fixée.

Le principal intérêt de cette méthode est qu'elle donne facilement et rapidement une bonne approximation de la loi de comportement. Le comportement identifié a été comparé au modèle identifié avec des barres d'Hopkinson par Jasper [2] (Figure 6) et les différences montrent que le matériau identifié n'est pas le même. Les modifications induites par les préparations ou traitements de surface modifient le comportement local en surface et il ne peut pas être relié au comportement volumique.

Références

- [1] M. Dao, N. Chollacoop, and K.J. Van Vliet. Computational modeling of the forward and reverse problems in instrumented sharp indentation. *Acta Materialia*, 49 :3899–3918, 2001.
- [2] S.P.F.C. Jaspers and J.H. Dautzenberg. Material behaviour in conditions similar to metal cutting : flow stress in the primary shear zone. *J Mater Process Technol*, 122 :322–330, 2002.
- [3] K.L. Johnson. *Contact Mechanics*. Cambridge University Press, 1985.
- [4] C.H. Mok and J. Duffy. The dynamic stress-strain relation of metals as determined from impact tests with a hard ball. *Int. J. Mech. Sci.*, 7 :355–371, 1965.
- [5] A.C. Sekkal, C. Langlade, and A.B. Vannes. Tribologically transformed structure of titanium alloy (Ti6V4) in surface fatigue induced by repeated impacts. *Materials Science and Engineering A*, 393 :140–146, 2005.
- [6] G. Subhash, B.J. Koeppel, and A. Chandra. Dynamic indentation hardness and rate sensitivity in metals. *J Eng Mater Techs Trans ASME*, 121 :257–263, 1999.
- [7] D. Tabor. A simple theory of static and dynamic hardness. *Proc R Soc Lond A*, 192 :247, 1948.
- [8] Y. Tirupataiah and G. Sundararajan. The strain-rate sensitivity of flow stress and strain-hardening rate in metallic materials. *Materials Science and Engineering A*, 189 :117–127, 1994.