



HAL
open science

Simulation numérique d'un procédé de mise en forme par faible contact d'une virole acier

Jonathan Raujom-Veille, Franck Toussaint, Laurent Tabourot, Mathieu
Vautrot, Pascale Balland

► **To cite this version:**

Jonathan Raujom-Veille, Franck Toussaint, Laurent Tabourot, Mathieu Vautrot, Pascale Balland.
Simulation numérique d'un procédé de mise en forme par faible contact d'une virole acier. CFM 2011
- 20ème Congrès Français de Mécanique, Aug 2011, Besançon, France. hal-03422572

HAL Id: hal-03422572

<https://hal.science/hal-03422572v1>

Submitted on 9 Nov 2021

HAL is a multi-disciplinary open access archive for the deposit and dissemination of scientific research documents, whether they are published or not. The documents may come from teaching and research institutions in France or abroad, or from public or private research centers.

L'archive ouverte pluridisciplinaire **HAL**, est destinée au dépôt et à la diffusion de documents scientifiques de niveau recherche, publiés ou non, émanant des établissements d'enseignement et de recherche français ou étrangers, des laboratoires publics ou privés.

Simulation numérique d'un procédé de mise en forme par faible contact d'une virole acier

J. Raujol-Veillé^a, F. Toussaint^a, L. Tabourot^a, M. Vautrot^a, P. Balland^a

a. Laboratoire Symme, Université de Savoie, Polytech Annecy-Chambéry, BP 80439, 74944 Annecy le Vieux Cedex

Résumé :

Cette étude concerne un nouveau procédé qui s'inspire des technologies d'usinage sans enlèvement de matière (type repoussage ou fluotournage) afin de produire des pièces creuses de révolution en acier. L'article vise à présenter les travaux de simulation numérique de ce procédé en mettant l'accent sur les difficultés rencontrées notamment liées aux cinématiques complexes, à la gestion des contacts délicate et aux temps de calculs souvent importants. Les résultats sont discutés au travers d'une approche de type confrontation modèles/expérience.

Abstract :

This study deals with a new process which is based on machining technology without metal chip (such as flow forming or spinning) in order to produce hollow parts of revolution in steel. The paper aims to present numerical results of the process simulation. A particular attention is paid on difficulties linked with the complex kinematics, the contact management and the computation time that are often long. The results are discussed through a confrontational approach type models/experiment.

Mots clefs : Mise en forme, simulation numérique, confrontation modèle/expérience

1 Introduction

Cette étude vise à développer un nouveau procédé qui s'inspire des technologies d'usinage sans enlèvement de matière afin de produire des pièces creuses de révolution en acier. Le procédé étudié est comparable aux procédés de type repoussage ou fluotournage [1]. Ces techniques particulières de formage de pièces creuses consistent à repousser un flan de tôle à l'aide d'une molette ou d'un galet sur un mandrin de forme [2]. Quelque soit la technique, les cinématiques complexes et les efforts exercés sur les outils sont constamment variables [3]. Par ailleurs, les opérations qui peuvent s'effectuer en plusieurs passes, toutes de caractéristiques différentes, rendent la modélisation du procédé de mise en forme délicate. L'étude bibliographique qui a été réalisée sur ces procédés afin de les simuler, met en évidence des difficultés majeures dans la gestion (i) du maillage [4, 5], (ii) des temps de calculs [6, 7], (iii) des paramètres liés aux contacts [8, 9].

Cet article vise à présenter le travail qui a été entrepris pour mettre au point un modèle Éléments Finis robuste et fiable afin de simuler la mise en forme d'une virole acier par un procédé de mise en forme par faible contact. Le premier paragraphe présente le procédé développé par les partenaires industriels ainsi que le matériau. La géométrie, les cinématiques, le maillage et les conditions aux limites des modèles EF sont présentés dans une deuxième section. Les résultats des différentes simulations numériques sont finalement comparés avec les mesures réalisées par le partenaire industriel.

2 Procédé de mise en forme par faible contact

2.1 Principales étapes du procédé

Le procédé de mise en forme est présenté dans la Figure 1. La virole est obtenue à partir d'une bande de métal découpée au sein d'une tôle en acier d'épaisseur 1.5 mm. Cette bande est ensuite roulée puis soudée. La mise en forme est finalement réalisée à température ambiante au moyen d'un outillage principalement constitué d'une matrice de forme et d'un galet. En terme de cinématique, il convient de distinguer :

- la matrice montée dans les mors expansifs d'un tour et donc assujettie d'un mouvement de rotation à vitesse constante $\omega = 52.36$ rad/s,
- le galet venant déformer la pièce, animé d'un mouvement de translation rectiligne à vitesse constante $v = 8$ mm/s. Ce galet est incliné d'un angle $\alpha=4^\circ$ par rapport à l'axe de la matrice. Il est par ailleurs fixé à une table de mesure d'efforts.

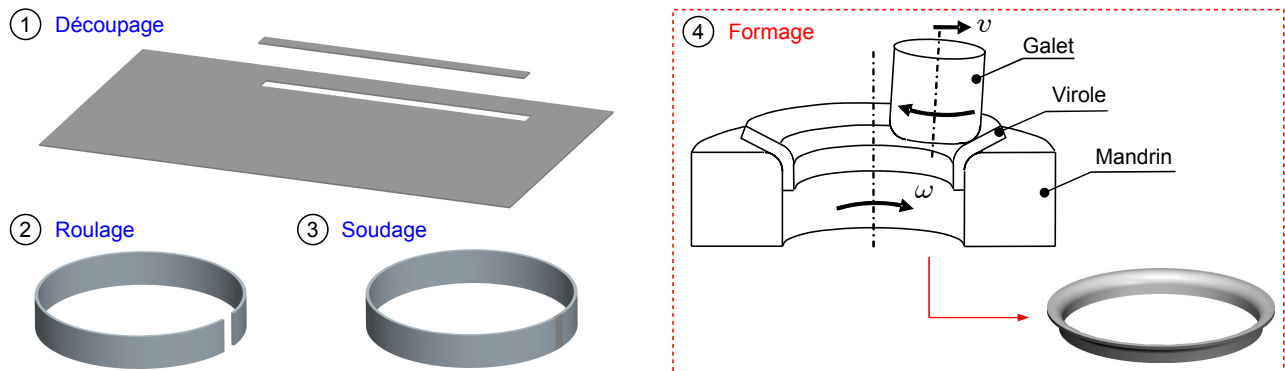


FIGURE 1 – Illustration des différentes étapes mises en œuvre au cours du procédé jusqu'à mise en forme de la virole acier au moyen d'une matrice de forme et d'un galet cylindrique.

2.2 Matériau

Le matériau étudié est un acier faiblement allié pour lequel la composition et la désignation normalisée ne seront pas données ici pour des raisons de confidentialité. Le comportement mécanique du matériau a été étudié à température ambiante et à faible vitesse de déformation par le partenaire industriel. Les caractéristiques élastiques (module d'Young $E = 200$ GPa et coefficient de Poisson $\nu = 0.3$) du matériau ainsi que sa masse volumique ($\rho = 7800$ kg/m³) sont des données issues de la littérature. La courbe contrainte vraie en fonction de la déformation plastique du matériau a été obtenue à partir d'un essai de traction réalisé par le partenaire industriel. Cette courbe de référence est introduite dans le code de calculs par éléments finis ABAQUS/STANDARD afin de traduire l'écrouissage du matériau. Différents essais sont actuellement menés au laboratoire afin d'étudier plus finement ce comportement sur la base d'une identification standard ou par méthode inverse [10].

3 Simulation numérique de la mise en forme

Les calculs sont réalisés avec le code de calculs par Éléments Finis ABAQUS/STANDARD. La virole est considérée comme un solide déformable. Le comportement affecté est celui décrit au paragraphe précédent. Le galet et la matrice (outillage) sont modélisés par des solides indéformables en tant que corps analytiques rigides. Deux modèles éléments finis différents ont été mis en œuvre.

3.1 Modèle éléments finis 3D

Les premières simulations ont été réalisées à partir d'un modèle éléments finis 3D pour lequel la géométrie des pièces est identique à celle donnée par les plans du partenaire industriel. Afin de diminuer les temps de calculs en évitant la projection des nœuds à chaque incrément [11], une cinématique

différente de celle du procédé industriel présenté à la Figure 1 a néanmoins été utilisée. La Figure 2 (a) présente schématiquement la cinématique utilisée pour les calculs.

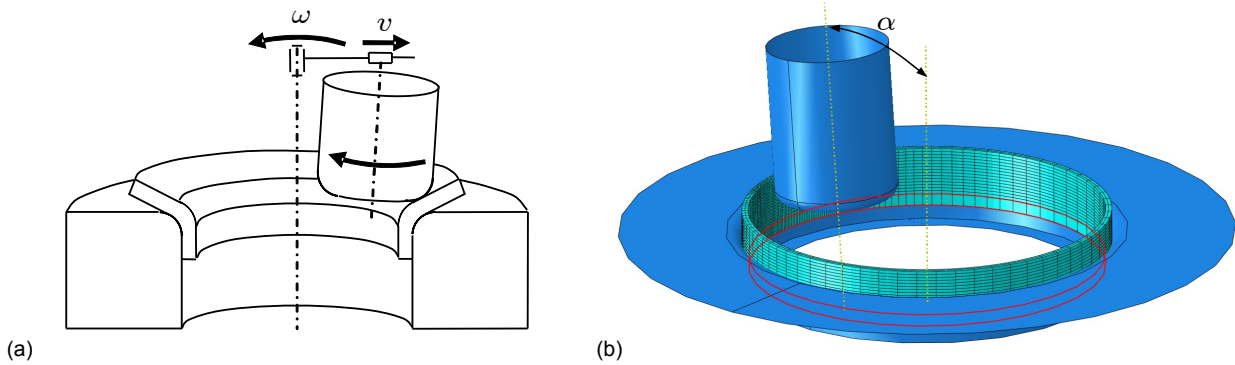


FIGURE 2 – (a) Représentation de la cinématique et (b) modèle éléments finis 3D avec matérialisation de l'encastrement de la virole sur la matrice.

Le galet est animé d'un mouvement de translation et d'un double mouvement de rotation. Ce double mouvement se caractérise par la libre rotation du galet sur son axe de révolution et reprend le mouvement de rotation de la matrice. La cinématique du galet est gérée par des liaisons de type connecteurs sous ABAQUS/STANDARD. La virole est encastree partiellement sur la matrice. Les traits rouges sur la surface intérieure de la matrice (Figure 2 (b)) matérialisent les frontières de cet encastrement. Le contact entre la virole et l'outillage (galet et matrice) est traité par une méthode de pénalité et intègre le frottement au travers d'une loi de Coulomb à coefficient constant. La virole est maillée avec approximativement 4500 éléments C3D20¹. La Figure 3 présente une séquence de la mise en forme de la virole acier obtenue avec le modèle 3D.

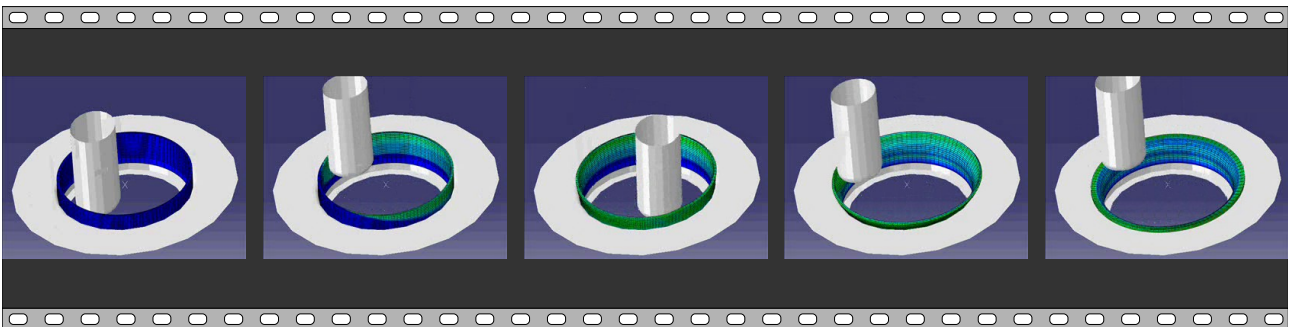


FIGURE 3 – Séquence de mise en forme de la virole acier obtenue par simulation numérique.

3.2 Modèle axisymétrique

Les temps de calculs obtenus avec le modèle présenté au paragraphe précédent sont relativement élevés². Afin de pouvoir fournir des résultats dans des délais raisonnables, un modèle axisymétrique a été développé.

La virole est maillée avec le même nombre d'éléments dans une section que le modèle 3D. Les éléments utilisés sont des éléments CAX8³. Le galet tout comme la matrice sont modélisés à partir de surfaces analytiques rigides axisymétriques (Figure 4 (a)). La cinématique du galet reprend uniquement la vitesse de déplacement radial $v = 8 \text{ mm/s}$. Les interactions sont telles que les frottements virole/galet et virole/matrice sont négligés. La Figure 4 (b) donne une représentation tridimensionnelle du modèle axisymétrique à l'issue de la déformation.

1. Sous ABAQUS, les éléments C3D20 sont des éléments hexaédriques à interpolation quadratique.
 2. Les temps de calculs sont d'environ 4 jours sur 8 processeurs disposant chacun de 2 Go de mémoire RAM.
 3. Éléments quadrilatères axisymétriques biquadratiques à 8 nœuds.

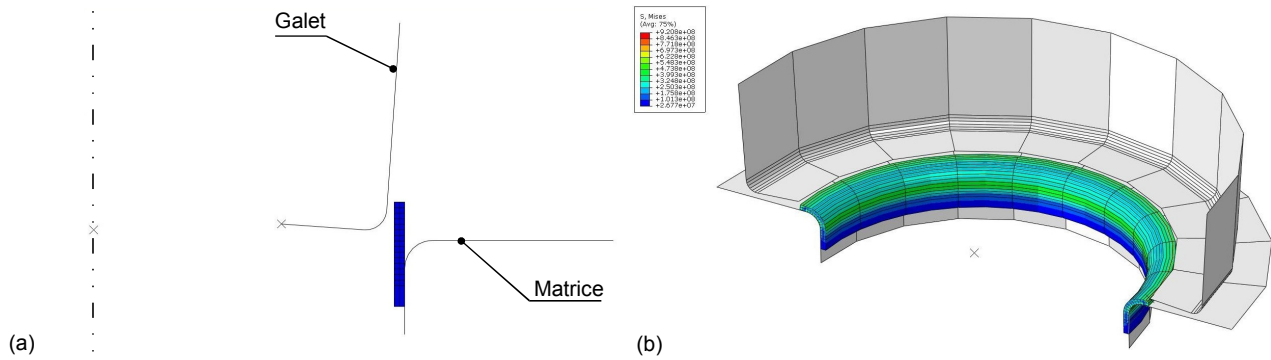


FIGURE 4 – (a) Modèle axisymétrique matérialisant l’outillage et la virole et (b) représentation tridimensionnelle du modèle axisymétrique à l’issue de la déformation.

4 Résultats et discussion

4.1 Sensibilité du modèle 3D vis à vis du coefficient de frottement

Dans le cas de la simulation de l’emboutissage, le coefficient de frottement affecte principalement les efforts mis en jeu sur l’outillage [12]. Une étude a donc été menée afin d’étudier la sensibilité de notre modèle vis à vis de ce paramètre. La Figure 5 montre les résultats obtenus pour un coefficient de frottement f variant de 0 à 0.2. Lorsque f diminue, la résultante des forces s’exerçant sur le galet diminue. Cependant, la variation de f n’est pas prépondérante sur cette résultante. Cette faible influence résulte de la libre rotation du galet sur son axe de révolution et par la faible surface de contact du galet sur la virole.

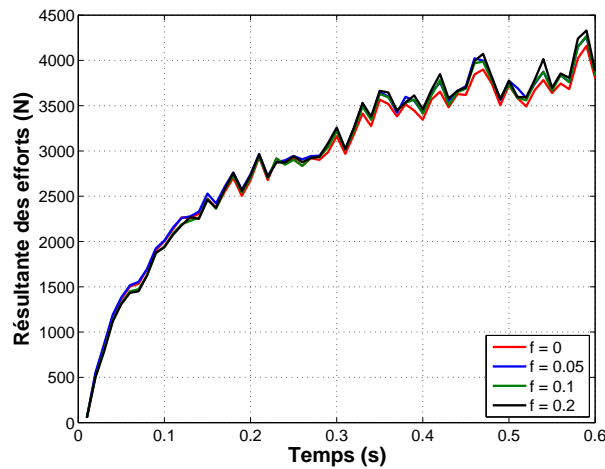


FIGURE 5 – Évolution de la résultante des efforts en fonction du temps pour différents coefficients de frottement f .

Nous avons donc opté, notamment dans le cas de la simulation axisymétrique, pour des interactions ne prenant pas en compte le frottement.

4.2 Confrontation modèles/expérience

Afin de valider la qualité des différents modèles EF, le profil expérimental d’une pièce déformée a été comparé avec les résultats des calculs pour les deux modèles. N’ayant pas accès à des efforts représentatifs sur l’outillage avec le modèle axisymétrique, seuls les résultats des calculs du modèle 3D sont comparés aux efforts mesurés sur le banc d’essai. Le profil de la pièce a été mesuré au moyen d’une Machine à Mesurer Tridimensionnelle (MMT). La précision des mesures est de l’ordre de $5 \mu\text{m}$.

La Figure 6 (a) présente le montage de la pièce sur le banc de mesure. La pièce est fixée verticalement au moyen de mors. Cette position permettant d'acquérir en une même mesure les points du profil intérieur et extérieur. Ce profil expérimental se base sur l'acquisition de 26 points répartis entre le profil extérieur et le profil intérieur au moyen d'un palpeur en croix. Les mesures des efforts ont été réalisées par le partenaire industriel directement sur le banc d'essais (Figure 7 (a)). Les mesures sont obtenues grâce à une table Kistler permettant d'acquérir simultanément les efforts F_x , F_y et F_z s'exerçant sur le galet. La Figure 6 (b) présente les profils intérieur et extérieur issus des mesures avec les résultats des deux calculs EF. Un décalage au niveau du rayon de courbure entre les profils mesurés et ceux des simulations numériques peut être observé sur cette figure. Ce décalage résulte d'une différence entre le rayon de la matrice du procédé industriel et celui modélisé sous ABAQUS (différence de l'ordre de 0,5 mm relevée entre le rayon de courbure utilisé sur les modèles EF et le rayon de courbure relevé sur la matrice).

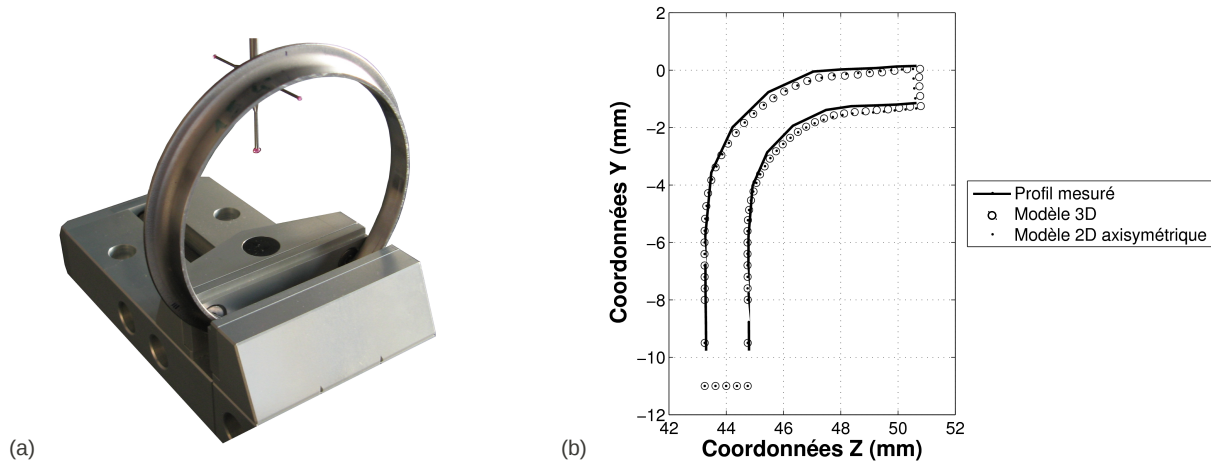


FIGURE 6 – (a) Photographie du montage MMT utilisé pour mesurer le profil de la pièce. (b) Comparaison des profils calculés avec les deux modèles EF et les mesures.

La Figure 7 (b) montre l'évolution de l'effort résultant R sur le galet issues de la simulation numérique 3D et des mesures expérimentales. On constate une bonne corrélation entre modèle et expérience puisque l'erreur commise sur l'effort maximum est d'environ 6 %. Le décalage temporel qui apparaît sur cette figure (la résultante devance temporellement la mesure) résulte d'une différence de cinématique du galet entre le modèle et l'expérience. En l'occurrence, le modèle EF ne tient pas compte (i) de la rigidité du montage expérimental (outillage considéré comme indéformable), (ii) ni des éventuels jeux au niveau de la chaîne cinématique.

5 Conclusion et perspectives

Au cours de ce travail, deux modèles EF ont été mis au point afin d'étudier le procédé de mise en forme par faible contact. Les résultats des simulations numériques ont permis de mettre en évidence que :

- le frottement ne joue pas un rôle prépondérant lors de la mise en forme de la virole,
- le modèle axisymétrique permet de réduire considérablement les temps de calculs sans nuire à la qualité des résultats du moins sur la géométrie de la pièce,
- le modèle 3D permet de prédire à la fois la géométrie de la pièce ainsi que les efforts mis en jeu lors de la mise en forme avec une bonne corrélation.

En outre, plusieurs points doivent être encore travaillés : (i) vérifier sur le procédé réel les géométries au regard de la différence observée sur le rayon de courbure de la matrice, (ii) caractériser plus finement le comportement du matériau afin d'intégrer une éventuelle sensibilité à la vitesse de déformation et (iii) procéder à une gestion plus précise du maillage en ayant par exemple recours à un maillage adaptatif de type ALE afin de diminuer les temps de calculs sur le modèle 3D.

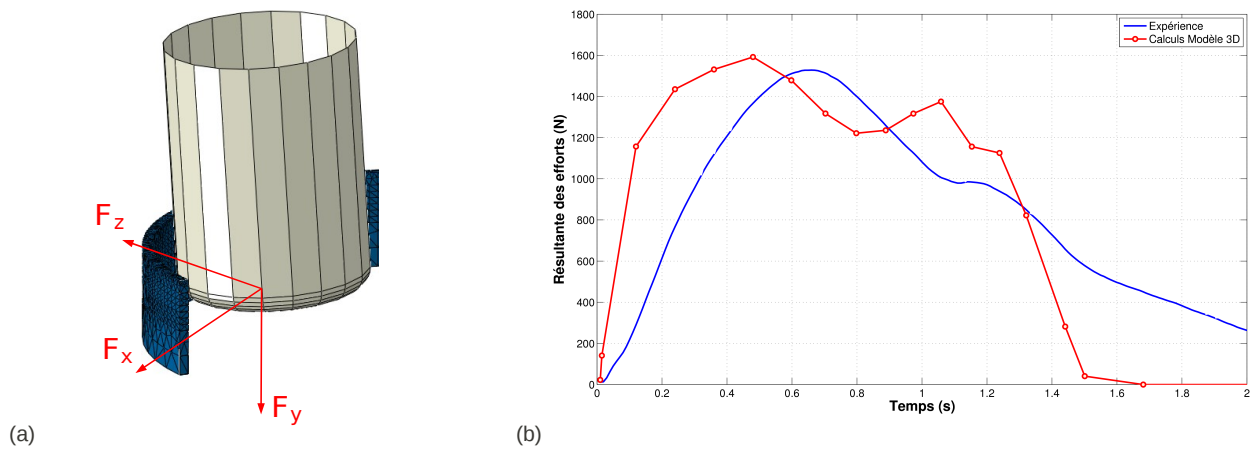


FIGURE 7 – (a) Direction des efforts résultants sur le galet. (b) Comparaison des efforts sur le galet issus des calculs éléments finis 3D avec les mesures.

Références

- [1] Les techniques de repoussage et de fluotournage. *Metal Industries* - <http://www.metal-industries.com> décembre 1999
- [2] Wong, C.C., Dean, T.A., Lin J. 2003 A review of spinning, shear forming and flow forming processes. *International Journal of Machine Tools and Manufacture* **43** 1419-1435
- [3] Hua, F.A., Yang, Y.S., Zhang, Y.N., Guo, M.H., Guo, D.Y., Tong, W.H., Hu, Z.Q. 2005 Three-dimensional finite element analysis of tube spinning. *Journal of Materials Processing Technology* **168** 68-74
- [4] Bai, Q., Yang, H., Zhan, M. 2008 Finite element modeling of power spinning of thin-walled shell with hoop inner rib. *Transactions of Nonferrous Metals Society of China* **18** 6-13
- [5] Houillon M. 2009 Modélisation du procédé de fluotournage du tantale et du traitement thermique associé. *Thèse de l'Ecole Nationale Supérieure des Mines de Paris*
- [6] Wong, C.C., Dean, T.A., Lin, J. 2004 Incremental forming of solid cylindrical components using flow forming principles. *Journal of Materials Processing Technology* **154** 60-66
- [7] Moria, K.I., Nonaka, T. 2005 Simplified three-dimensional finite element simulation of shear spinning process based on axisymmetric modeling. *Journal of Manufacturing Processes* **7** 51-56
- [8] Kemin, X., Yan, L., Xianming, Z. 1997 The disposal of key problems in the FEM analysis of tube stagger spinning. *Journal of Materials Processing Technology* **69** 176-179
- [9] Xu, Y., Zhang, S.H., Li, P., Yang, K., Shan, D.B., Lu, Y. 2001 3D rigid-plastic FEM numerical simulation on tube spinning. *Journal of Materials Processing Technology* **113** 710-713
- [10] Pottier, T., Toussaint, F., Vacher, P. 2010 Contribution of heterogeneous strain field measurements and boundary conditions modelling in inverse identification of material parameters. *European Journal of Mechanics - A/Solids* <http://dx.doi.org/10.1016/j.euromechsol.2010.10.001>
- [11] Davey, K., Ward, M. J. 2002 A practical method for finite element ring rolling simulation using the ALE flow formulation. *International Journal of Mechanical Sciences* **44** 165-190
- [12] Le Port, A., Toussaint, F., Arrieux, R. 2009 Finite element simulation and sensitive analysis of the deep drawing formability of commercially pure titanium. *International Journal of Material Forming* **2** 121-129