



**HAL**  
open science

## Elément de planchers composites bois-béton léger

Mustapha Taazount, S. Amziane, Rostand Moutou-Pitti, Dominique Molard

► **To cite this version:**

Mustapha Taazount, S. Amziane, Rostand Moutou-Pitti, Dominique Molard. Elément de planchers composites bois-béton léger. CFM 2011 - 20ème Congrès Français de Mécanique, Aug 2011, Besançon, France. hal-03422559

**HAL Id: hal-03422559**

**<https://hal.science/hal-03422559>**

Submitted on 9 Nov 2021

**HAL** is a multi-disciplinary open access archive for the deposit and dissemination of scientific research documents, whether they are published or not. The documents may come from teaching and research institutions in France or abroad, or from public or private research centers.

L'archive ouverte pluridisciplinaire **HAL**, est destinée au dépôt et à la diffusion de documents scientifiques de niveau recherche, publiés ou non, émanant des établissements d'enseignement et de recherche français ou étrangers, des laboratoires publics ou privés.

# Elément de Planchers Composites Bois-Béton Léger

M.Taazount<sup>a\*</sup>, S.Amziane<sup>a</sup>, R.Moutou-Pitti<sup>a</sup> et D.Molard<sup>b</sup>

a. Laboratoire de Mécanique et Ingénieries "LaMI", Université Blaise Pascal, Polytech'Clermont-Ferrand,  
24 Avenue des Landais, BP 206, F-63174 AUBIERE

b. Archipente-Lignalithe SAS, 2 rue Repos, F-42600 MONTBRISON

a\*. mustapha.taazount@univ-bpclermont.fr

## Résumé :

*Une investigation sur le comportement mécanique de planchers composites réalisés avec des éléments porteurs en bois et une dalle de compression en béton est présentée. Deux types de béton sont comparés : 1) un béton léger de copeaux de bois ; 2) un béton ordinaire de granulats minéraux. Après caractérisation du comportement mécanique en compression des deux bétons et du bois, on étudie le glissement qui résulte de l'association du béton travaillant comme dalle de compression et des solives en bois. Le bois et le béton sont liés par l'intermédiaire d'une connexion de type « liaison clouée ». Une confrontation des méthodes de calcul et de dimensionnement aux résultats expérimentaux est ensuite proposée.*

## Abstract :

*An investigation on the mechanical behavior of composite Timber-Concrete floors is presented. Two types of concrete are compared: 1) a lightweight concrete with timber aggregates, 2) a classical concrete with mineral aggregates. After characterization of the mechanical compressive behavior of both concrete and wood, we study the interlayer slip resulting from the combination of the compressive concrete slab and timber joists. Timber and concrete are connected through a nailed fasteners. A comparison between calculation and design methods and experimental results is then proposed.*

**Mots clefs :** planchers mixtes bois/béton, béton de bois, béton, cisaillement, glissement

## 1 Introduction

Durant la dernière décennie, de nombreux systèmes constructifs de planchers mixtes bois-béton ont été développés. L'objectif recherché est d'augmenter la fiabilité de ces systèmes constructifs en optimisant les caractéristiques du bois, du béton et le type de liaisons bois/béton. Le système mécanique des planchers mixtes bois-béton est basé sur un fonctionnement en compression de la dalle de béton et en traction des solives de bois. Cette fonction doit être assurée, en plus, par un choix judicieux d'éléments de connexion [1,2,3,4]. Le comportement des structures composites est d'ailleurs étroitement lié à la capacité de résistance en cisaillement de l'interface de liaisons: liaison ponctuelle, liaison surfacique,...etc.

Cette étude s'insère dans la continuité des contributions scientifiques dans le domaine des planchers mixtes bois-béton [12,13,14]. Son objectif est de caractériser mécaniquement chaque élément constituant et de fournir une méthode simple de dimensionnement, basée sur les résultats expérimentaux et sur la méthode de dimensionnement adoptée par les EuroCodes.

Les investigations ont été orientées sur le choix de deux bétons pour réaliser une dalle de compression de 7 cm d'épaisseur. Il s'agit d'un Béton léger à base de Copeaux de Bois "BCB" et d'un Béton à base de Granulats Minéraux "BGM" ordinaire qui s'apparente à un béton classé de type C12/15. Le BCB, considéré comme un béton léger voir très léger, permet d'ajouter peu de charges sur le plancher existant dans le cas d'une réhabilitation. Sa particularité est que l'on remplace le gravier que l'on utilise conventionnellement par des copeaux de bois. Le BCB considéré ici possède une masse volumique sèche de 1414 kg/m<sup>3</sup> à 28 jours et est constitué de 724 kg/m<sup>3</sup> de copeaux de bois, 210 kg/m<sup>3</sup> de sable et est dosé à 300 kg/m<sup>3</sup> de ciment et 190 litres d'eau (dont une partie s'évapore lors du séchage). Il possède également de bonnes qualités acoustiques et thermiques grâce à sa composition comportant des granulats de bois. Le BCB isole aux bruits aériens, 10 cm

de ce béton donnent un affaiblissement de 55 dB. De plus, sa conductivité thermique sèche est de l'ordre de  $0,207 \text{ W}\cdot\text{m}^{-1}\cdot\text{K}^{-1}$ .

Les éléments porteurs (ou solives) sont réalisés en bois surmontés d'un platelage jouant le rôle de coffrage permanent de la dalle de compression. La liaison d'interface entre le béton et le bois est assurée par blocages ponctuels utilisant un système de clouage uniforme par rapport au sens de cisaillement et incliné à  $45^\circ$ . Le procédé technique des planchers légers considéré dans cette étude est destiné aux constructions neuves ou anciennes en réhabilitation. En constructions neuves, le principe est basé sur une industrialisation des planchers légers sous forme de panneaux facilement mis en place par levage sur le chantier (Fig.1 et 2). Ces panneaux ont une largeur allant de 0,8 m à 1,5 m et de longueurs qui peuvent atteindre 6m. Leur réalisation s'effectue en usine par disposition de solives en bois, espacées de 50 cm à 70 cm, équipées d'un platelage en bois protégé par un film plastique en polyane contre l'humidité et les effets de frottement entre la dalle et le bois. La liaison de l'élément composite est assurée par des résistances mécaniques ponctuelles de type clous ou vis (Fig.2).



FIG. 1 – Plancher mixte bois-béton.

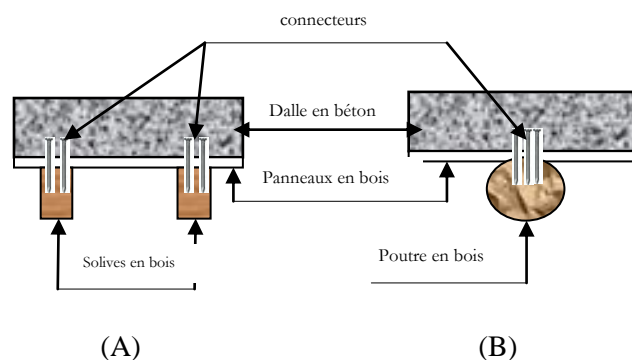


FIG. 2 – Liaisons ponctuelles des planchers mixtes bois-béton.

Dans le cas des constructions anciennes, la procédure technique de réalisation doit tout d'abord passer par la vérification préalable de la santé mécanique des éléments en bois existants (platelage et poutres), un procédé de clouage (ou de vissage) est mis en place en fonction des espacements des poutres existantes avec la mise en place d'un film plastique en polyane couvrant tout l'espace du plancher, et enfin, le coulage sur place d'une dalle en béton légers d'épaisseur variant entre 6 cm à 15 cm donnée par les calculs de dimensionnement [12,13,14].

En ce qui concerne les liaisons ponctuelles, avec ou sans entailles dans le bois, la capacité résistante en cisaillement dépend du coefficient de glissement  $K_s$  entre couches. Ce coefficient est évalué par prise en compte des portances locales des matériaux, du nombre de connecteurs et de leurs dimensions. Les connecteurs sont multiples et variés, ils peuvent se distinguer dans ce cas par leur fonction mécanique et leur rigidité, lesquelles peuvent être obtenues expérimentalement ou approchées analytiquement [5,6]. On peut également utiliser des connecteurs ponctuels (clous, vis, tirefonds,...etc) disposés droits ou inclinés [7,10,11]. Dans notre cas, l'épaisseur de la dalle est de 7 cm, la connexion entre le bois et le béton est réalisée par des pointes crantées de diamètre 3,4 mm et de 100 mm de hauteur.

Deux grandes parties expérimentales sont considérées dans cette étude: 1) caractérisation des matériaux utilisés et 2) détermination de la capacité résistante au cisaillement d'un élément en plancher mixte bois-béton. Dans la première partie, des essais de compression ont été effectués sur des éprouvettes cubiques ou cylindriques normalisées en BCB, en BGM et en bois. Dans la seconde partie, six éprouvettes de  $60 \times 60 \text{ cm}^2$  de planchers mixtes bois-béton ont été réalisées et testées en cisaillement.

## 2 Caractéristiques mécaniques des matériaux

### 2.1 Bétons

Le BGM peut être assimilé du point de vue résistance à la compression à un C12/15. Six essais sur cubes de dimensions moyenne  $70 \times 70 \times 60 \text{ mm}^3$  ont été prélevées d'une dalle de compression existante. La masse

masse volumique moyenne mesurée est de 2222 kg/m<sup>3</sup>. La résistance en compression moyenne est de 14,3 MPa. Le module de glissement moyen  $K_{s,moyen}$  est de 14,3 kN/mm. Le module moyen d'élasticité à la compression  $E_{c,moyen}$  est de 24,4 GPa.

Pour ce qui concerne le BCB, cinq essais sur cubes de dimensions moyenne 70 x 70 x 60 mm<sup>3</sup> ont été prélevées d'une dalle de compression existante. La masse volumique moyenne mesurée est de 1414 kg/m<sup>3</sup>. La résistance en compression moyenne est de 8,9 MPa. Le module de glissement moyen  $K_{s,moyen}$  est de 20,7 kN/mm. Le module moyen d'élasticité à la compression  $E_{c,moyen}$  est de 15,5 GPa.

## 2.2 Bois

Pour caractériser le bois qui compose les poutres, on a prélevé 10 éprouvettes de dimensions 60x50x100 mm<sup>3</sup>. Le taux d'humidité moyen dans le bois se situe entre 8% et 10%. Les résultats de la masse volumique et des caractéristiques mécaniques du tab 1, nous ont permis de considérer notre bois comme étant proche d'un bois classé C30.

Tab 1- Contraintes de compression axiale et perpendiculaire du bois des solives.

Essai	Compression parallèle				Compression perpendiculaire			
	A (mm <sup>2</sup> )	h (mm)	F <sub>max</sub> (kN)	σ <sub>c,0</sub> (Mpa)	A (mm <sup>2</sup> )	H (mm)	F <sub>max</sub> (kN)	σ <sub>c,90</sub> (Mpa)
1	3000,0	100,0	119,7	39,9	3000,0	100,0	8,6	2,9
2	3000,0	100,0	113,4	37,8	3060,0	101,0	9,5	3,1
3	3120,0	100,0	120,9	38,8	3009,0	101,0	7,2	2,4
4	3120,0	100,0	102,8	32,9	2891,0	100,0	8,7	3,0
5	3000,0	100,0	95,1	31,7	2820,0	100,0	8,4	3,0
<b>Moyenne</b>	<b>3048,0</b>	<b>100,0</b>	<b>110,4</b>	<b>36,2</b>	<b>2956,0</b>	<b>100,4</b>	<b>8,5</b>	<b>2,9</b>

## 3 Résistance au cisaillement d'un élément mixte bois-béton

L'essai de cisaillement consiste en l'application d'un effort de cisaillement longitudinal entre la poutre (ou les solives) et la dalle de compression (Figs. 3 et 4). Ceci permet de déterminer la capacité résistante de la liaison bois-béton au cisaillement. Six éprouvettes carrées de 60 x 60 cm<sup>2</sup> sont testées.

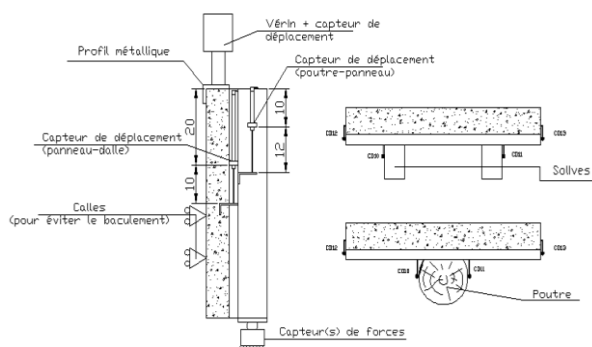


FIG. 3 – Descriptif expérimental.

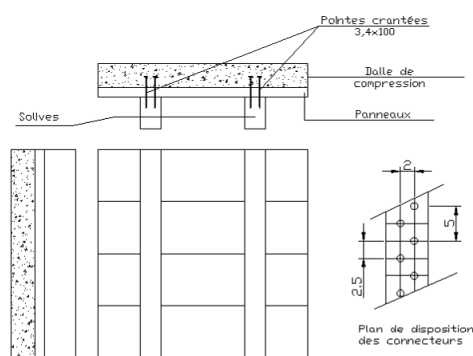


FIG. 4 – Description des éprouvettes des séries A et B.

Une série A de trois éprouvettes (A1, A2 et A3) avec une dalle en BCB et une série B avec trois éprouvettes (B1, B2 et B3) avec une dalle en BGM ont été considérées. Le poids moyen des trois éprouvettes en BGM est d'environ 54,3 kg avec une humidité relative moyenne des solives, considérées en bois C30 d'environ 9,8%. La masse volumique des solives est de 460kg/m<sup>3</sup>, et du béton d'environ 2222 kg/m<sup>3</sup>. La connexion se

fait sur chaque solive par deux files de connecteurs constitués par 30 à 31 pointes crantées inclinées à 45° dans un sens opposé et symétrique d'une file sur l'autre.

### 3.1 Panneaux avec dalle en BCB (série A)

Lors de ces essais, nous avons constaté que les éprouvettes constituées de béton BCB ont montré un comportement mécanique très faible (Fig 5). D'après les résultats de la figure 5, on remarque que le module de glissement moyen  $K_{s, \text{moyen}} = 1,3 \text{ kN/mm}$ , la force maximale est de l'ordre de 3,5 kN et le glissement moyen de rupture est d'environ 2 mm. Seul deux tests sur trois ont pu être menés à terme. Nous avons observé un même mode de rupture en cisaillement dans tous les cas, à savoir une rupture de la liaison entre les organes d'assemblage et le BCB (Fig 6). On observe aussi que la diffusion des contraintes à travers le BCB n'est pas homogène. Cette rupture a mis en évidence la fragilité de l'interface matrice cimentaire / copeaux de bois et l'effet de la différence de rigidités entre les organes d'assemblage et le BCB. La portance locale du BCB est en conséquence insuffisante et se caractérise par un mode de rupture fragile. L'utilisation de liaisons ponctuelles de type clous ou vis (Fig 6) est de ce fait inadéquate.

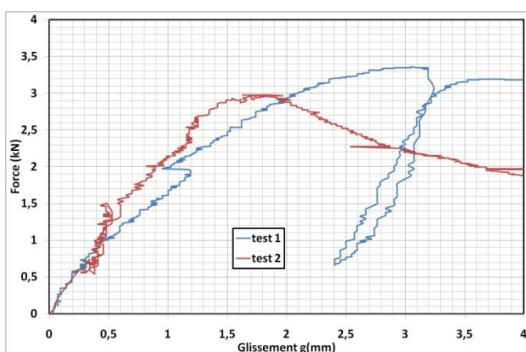


FIG. 5 – Diagramme Force-Glissement des éprouvettes en BCB (Série A).



FIG. 6 – Description des éprouvettes des séries A et B.

Bien que les éprouvettes en BCB représentent une résistance moyenne à la compression se situant autour de 8 MPa et un module d'élasticité moyen se situant entre 15 et 18 GPa, le comportement en cisaillement du BCB a montré une grande faiblesse. En effet, la force maximale atteinte en cisaillement est de l'ordre 3,5 kN (pour 2 à 3 mm de glissement). Nous avons remarqué que les copeaux de bois n'ont pas rompu mais c'est plutôt l'interface bois / ciment qui s'est largement altérée. La portance locale du BCB est très faible, en contact avec les liaisons ponctuelles de type clous (ou vis). Le BCB est confiné entre ces derniers, mais la rupture se produit par cisaillement du matériau à l'interface du volume confiné et le reste de la dalle.

### 3.2 Panneaux avec dalle en BGM (série B)

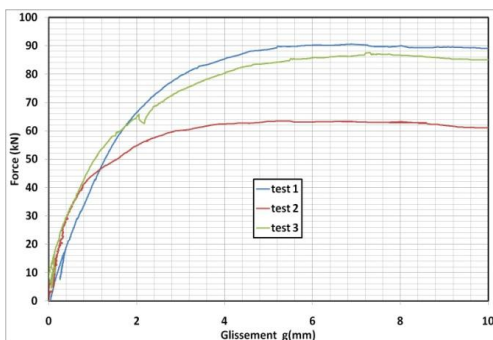


FIG. 7 – Courbes Force-Glissement :  
Dalle de béton (Série B).



FIG. 8 – Modes de rupture du matériau.

On observe sur la fig. 7, que les efforts sont bien transmis et repris par les connecteurs jusqu'à une force appliquée légèrement supérieure à 80 kN pour les essais 1 et 3, et 60 kN pour l'essai 2 (en comparaison de

3,5 kN pour le BCB). Au dessus de cette valeur, la résistance à la compression diamétrale du bois ne suffit plus à reprendre l'effort appliqué. Un élargissement des trous créés par les connecteurs commence à se développer. Puis vers 95 kN une légère rotation vers la gauche (ou la droite) de la dalle de compression est observée. Cette rotation est certainement due au fait que les deux solives ne possèdent pas le même nombre de connecteurs. A 110 kN, des fissures se créent au niveau des lignes de connections jusqu'à la rupture complète du béton et de l'éprouvette (Fig. 8). On peut aussi voir que les connecteurs qui étaient initialement inclinés de 45° n'ont pas subis de fortes déformations. La plupart des connecteurs ont eu tendance à se relever pour suivre la déformation et le déplacement entre le bois et le béton (Fig. 8).

#### 4 Comparaison expérimentation/calcul réglementaire

Pour nos trois éprouvettes de la série B, nous avons déterminé à partir des graphiques le module de glissement instantané  $K_u$ . Nous avons ensuite comparé les résultats expérimentaux aux valeurs numériques obtenues par le calcul réglementaire de l'EuroCode 5 [13]. Le calcul réglementaire nécessite les données de comportements en compression du béton et du bois présentées précédemment et des dispositions géométriques et caractéristiques mécaniques des pointes. Après détermination de la rigidité équivalente  $(EI)_{ef}$  expérimentale, on a pu constater que la valeur théorique est similaire. Il est vrai que la formule de  $K_{ser}$  de l'EC5 montre que le module de glissement n'a pas une grande influence sur la rigidité, contrairement aux caractéristiques des matériaux. On remarque cependant, que la valeur de  $K_{ser}$  obtenue par l'EC5 est près de deux fois supérieure au module de glissement déterminé expérimentalement (Tab 2). Cela peut s'expliquer par l'influence du platelage en bois qui permet au connecteur de fléchir aisément. On peut assimiler cette zone à un vide entre le béton et la poutre en bois permettant ainsi de créer une rotule plastique au niveau de la connexion.

Tab 2 - Comparaison des modules de glissement: Expérience et EuroCode 5 pour le BGM.

Essai	Expérience		EuroCode 5 [13]	
	$K_u$ (kN/mm)	$K_{ser}$ (kN/mm)	$K_u$ (kN/mm)	$K_{ser}$ (kN/mm)
1	32,1	48,1	58,34	87,51
2	36,8	55,2		
3	27,9	41,8		
<b>Moyenne</b>	<b>32,2</b>	<b>48,4</b>		
<b>Ecart relatif</b>			<b>45%</b>	

Tab 3 - Détermination théorique de la résistance au cisaillement des éprouvettes de la série B.

Données			
diamètre des pointes (mm)	3,4	enfoncement des pointes dans le bois (mm)	33
$\rho_{k,bois}$ (kg/m <sup>3</sup> )	460	Résistance caractéristique $f_{uk}$ (MPa)	240
$a_{1,1}$ (mm)	50	nombre de connecteurs par files	15
$a_{1,2}$ (mm)	80	nombre de files	2
$a_4$ (mm)	20	$f_{c28}$ (MPa)	12
nombres de poutres	2		
Calculs			
Bois		Béton	
$f_{h,0,k}$ (MPa)	26,13	<b>Résistance théorique (kN)</b>	<b>30,00</b>
$M_{v,k}$ (kN.mm)	1,734		
$F_{v,k/pointes}$ (kN)	0,6382		
$n_{eff}$	15,00		
$F_{v,k/files}$ (kN)	19,152		
$F_{v,d/files}$ (kN)	16,2060		
<b>résistance théorique (kN)</b>	<b>32,41</b>		

Par ailleurs, la force moyenne de cisaillement maximale de résistance est de 80 kN et la force minimale est de 62 kN ( Fig. 5). Les calculs numériques réglementaires donnés par les EuroCodes [13,14] nous ont permis d'obtenir une capacité résistante au cisaillement se situant entre 30 kN pour le béton et 32 kN pour le bois (Voir Tab 3). Soit un coefficient de sécurité de l'ordre de 2 par rapport à la capacité résistante expérimentale minimale. De plus, nous avons remarqué expérimentalement que la rupture des éprouvettes est atteinte lorsque le béton est fissuré, ce qui est en concordance avec les calculs réglementaires du fait des faibles valeurs de la portance locale du béton par rapport à celles du bois.

## 5 Conclusion

Le béton de bois s'est révélé comment étant inadéquat avec le système de connexion ponctuel utilisé (effet de localisation). Cette solution est à proscrire dans le cadre de la technologie présentée. Le béton ordinaire (BGM) possède les performances mécaniques nécessaires à la reprise des efforts d'interface.

Par ailleurs, les essais en cisaillement des dalles en BGM ont mis en évidence la rigidité de connexion grâce à son module de glissement. On a pu constater que le type de connexion utilisé dans le procédé technologique n'avait pas le module de glissement escompté et défini par l'EuroCode 5. Cela est dû au platelage qui induit une discontinuité entre la dalle de compression en béton et les solives en bois. Cette zone, s'apparente à un vide entre les deux éléments principaux dans les calculs techniques, créant un point fragile sur les connecteurs. Cet espace induit un risque de déformation localisée. Cependant ces éléments constituant le platelage, issus dans notre cas d'un plancher existant, n'est pas aisé à retirer du fait de leur rôle coffrant. Néanmoins, il faudra prendre en compte cette faiblesse dans le dimensionnement soit en se fixant un module de glissement issu de l'expérimentation, soit en définissant le coefficient  $\gamma$  en fonction de ce module [13]. Au niveau de la résistance des éprouvettes au cisaillement, nous avons observé que les éprouvettes testées sont plus performantes que ce qui est prévue par l'EuroCode 5. Cela nous permet de montrer que les capacités résistantes des planchers et des connecteurs à reprendre le cisaillement sont satisfaisantes.

## Références

- [1] Ceccotti A.; Composite concrete-timber structures; Journal of Struct. Engng Mater. 2002; 4:264.
- [2] Martin S. Mungwa, Jean-François Jullien, Amos Foudjet, Guy Hentges; Experimental study of a composite wood]concrete beam with the INSA]Hilti new flexible shear connector; Journal of Construction and Building Materials (13) (1999) 371-382.
- [3] William G. Davids; Nonlinear Analysis of Frp-Glulam-Concrete Beams with partial composite action; Journal of Structural Engineering, Vol. 127, No. 8, August, 2001, @ASCE, ISSN 0733-9445/01/0008-0967-0971.
- [4] Massimo Fragiaco and ArioCeccotti; Long-Term Behavior of Timber-Concrete Composite Beams. I: Finite Element Modeling and Validation; Journal of Structural Engineering, Vol. 132, No. 1, January 1, 2006. ©ASCE, ISSN 0733-9445/2006.
- [5] PieroGelfi; EzioGiuriani, M.ASCE; and Alessandra Marini; Stud Shear Connection Design for Composite Concrete Slaband Wood Beams; Journal of Structural Engineering, Vol. 128, No. 12, December 1, 2002. ©ASCE, ISSN 0733-9445/2002/12-1544.
- [6] Richard M. Gutkowski; Kevin Brown; AbdallaShigidi and Julius Natterer; Investigation of Notched Composite Wood-Concrete Connections;; Journal of StructuralEngineering, Vol. 130, No. 10, October 1, 2004. ©ASCE, ISSN0733-9445/2004.
- [7] Eric Steinberg; Ricky Selle and Thorsten Faust; Connectors for Timber-Lightweight Concrete Composite Structures; Journal of StructuralEngineering, Vol. 129, No. 11, November 1, 2003. ©ASCE, ISSN0733-9445/2003.
- [8] Taazount M. , Bouchair A.; Mechanical Behavior of Three-Dimensional Nailing Plates Joints: Experiment and Numerical Design; Structural Eng./ Earthquake Eng., JSCE, Vol. 26, No. 2, pp.53-64s (2009).
- [9] Faggiano B., Marzo A., Formisano A., Mazzolani F.M., Innovative steel connections for the retrofit of timber floors in ancient buildings: A numerical investigation, Computers and Structures, 87, 1-13, 2009.
- [10] Lukaszewska E., Johnsson H., Fragiaco M., Performance of connections for prefabricated timber-concrete composite floors, Materials and Structures, 41, 1533-1550, 2008
- [11] Branco J.M., Cruz P.J.S., Piazza M., Experimental analysis of laterally loaded nailed timber-to-concrete connections, Construction and Building Materials, 23, 400-410, 2009.
- [12] prEN 1992-1-1: Eurocode 2 « Calcul des structures en Béton » partie 1-1 : règles générales et règles pour les bâtiments. Bruxelles, janvier 2004.
- [13] prEN 1995-1-1: Eurocode 5 - Conception et calcul des structures en bois -Partie 1-1: Généralités - Règles communes et règles pour les bâtiments; Bruxelles, Décembre 2003.
- [14] prEN 1994-1-1: Eurocode 4 « Calcul des structures mixtes acier-béton » partie 1-1 : règles générales et règles pour les bâtiments. Bruxelles, octobre 2003.