



**HAL**  
open science

# Etude des Conditions d'Assemblage de Manipulateurs Hyperstatiques : application à un manipulateur 5 barres

Nicolas Binaud, Stéphane Caro, Philippe Wenger

## ► To cite this version:

Nicolas Binaud, Stéphane Caro, Philippe Wenger. Etude des Conditions d'Assemblage de Manipulateurs Hyperstatiques : application à un manipulateur 5 barres. CFM 2011 - 20ème Congrès Français de Mécanique, Aug 2011, Besançon, France. hal-03422528

**HAL Id: hal-03422528**

**<https://hal.science/hal-03422528>**

Submitted on 9 Nov 2021

**HAL** is a multi-disciplinary open access archive for the deposit and dissemination of scientific research documents, whether they are published or not. The documents may come from teaching and research institutions in France or abroad, or from public or private research centers.

L'archive ouverte pluridisciplinaire **HAL**, est destinée au dépôt et à la diffusion de documents scientifiques de niveau recherche, publiés ou non, émanant des établissements d'enseignement et de recherche français ou étrangers, des laboratoires publics ou privés.

# Étude des Conditions d'Assemblage de Manipulateurs Hyperstatiques: Application à un Manipulateur 5 barres

NICOLAS BINAUD, STÉPHANE CARO ET PHILIPPE WENGER

Institut de Recherche en Communications et Cybernétique de Nantes, UMR CNRS n°6597, 1, rue de la Noë, 44321 Nantes, France. Courriels : {binaud, caro, wenger}@ircyn.ec-nantes.fr

## Résumé :

*Un manipulateur hyperstatique peut être difficile à assembler en présence d'incertitudes dans ses paramètres géométriques. L'assemblage se fait dans ce cas au moyen de la déformation des corps et/ou des jeux dans les liaisons. Il se peut même que l'assemblage ne soit pas possible lorsque les variations dans les paramètres géométriques sont trop importantes. Cet article vise ainsi à étudier les conditions d'assemblage de manipulateurs parallèles hyperstatiques pour différentes configurations articulaires et en présence de variations dans les paramètres géométriques et de jeux dans les liaisons. Une étude complète des conditions d'assemblage est réalisée pour un manipulateur parallèle hyperstatique 5 barres.*

## Abstract :

*Over-constrained manipulators may be difficult to assemble when their geometric parameters are not equal to their nominal value. In that case, the assembly is realized thanks to the flexibility of the links and/or the joint clearances. The assembly of over-constrained manipulators may also be not possible for too large variations in their geometric parameters. This paper aims to study the assembly conditions of parallel manipulators with regard to the variations in their geometric parameters and joint clearances, and for different configurations. The contributions of the paper are highlighted by means of the analysis of five-bar over-constrained mechanism.*

**Mots clefs :** Manipulateur Parallèle Hyperstatique ; Conditions d'Assemblage ; Précision

## 1 Introduction

Un manipulateur hyperstatique peut avoir des problèmes d'assemblage si les paramètres géométriques subissent de trop grandes variations. En effet, un manipulateur hyperstatique constitué de corps rigides peut ne plus être montable. Seuls les jeux dans les liaisons peuvent compenser ces défauts. Pour ces raisons, l'objectif de cette étude est de modéliser l'impact des jeux et des variations des paramètres géométriques sur la précision de la situation de la plate-forme mobile ainsi que sur le l'assemblage des manipulateurs parallèles hyperstatiques. Les jeux dans les liaisons introduisent des degrés de liberté supplémentaires entre deux corps connectés. Différentes approches ont été proposées pour calculer et quantifier les erreurs dues aux jeux des liaisons, comme les approches déterministes [1], [2], [3] et [4]. Dans [2], la solution proposée est générale et très attrayante, mais le temps de calcul devient important lorsque le nombre de liaisons avec jeux est élevé. Pour remédier à ce problème, un modèle simplifié est présenté dans [3] en utilisant l'hypothèse des petites variations, ceci en intégrant des torseurs de petits déplacements. De plus, dans leurs travaux, ils développent une méthode pour calculer le déplacement maximal de l'effecteur, mais seulement pour une chaîne cinématique ouverte, donc isostatique. D'autre part, [1], [5] et [6] étudient les erreurs de position dues aux jeux, en considérant les liaisons en trois dimensions. Il existe de nombreux travaux dans la littérature sur l'analyse de sensibilité de manipulateurs parallèles. Beaucoup d'études traitent de l'analyse de sensibilité aux erreurs dans les variables articulaires motorisées [7]. Deux indices de sensibilité global, l'un pour la position et l'autre pour l'orientation, liés aux variations dans les paramètres géométriques sont introduits dans [8]. Dans cet article, nous suivons une idée proposée dans [9], ceci afin de l'adapter à la mesure du déplacement de la plate-forme mobile due aux jeux dans les liaisons et aux variations des paramètres géométriques. Nous définissons ici des conditions d'assemblage ainsi que deux nouveaux indices, un pour déterminer les erreurs de précision de la position de la plate-forme mobile et un pour calculer les erreurs d'orientation. Dans un premier temps, le nouveau modèle d'évaluation de la situation de la plate-forme mobile prenant en compte les jeux dans les liaisons ainsi que les variations des paramètres géométriques est présenté. Ce modèle est basé sur une modélisation des jeux de liaisons axi-symétriques [9] qui est différente de celle présentée dans [1] et [4]. Les conditions d'assemblage nécessaire à l'évaluation de l'erreur de précision maximale de la plate-forme mobile d'un manipulateur hyperstatique sont ensuite introduites. Finalement, l'étude d'un manipulateur 5 barres illustre les contributions de l'article.

## 2 Sensibilité aux jeux et aux variations des paramètres géométriques

La méthodologie introduite dans cet article a pour objectif d'obtenir les variations de la situation de la plate-forme mobile en fonction des jeux dans les liaisons et des variations des paramètres géométriques. Nous considérons les manipulateurs parallèles possédant une base fixe et une plate-forme mobile reliées entre elles par  $m$  jambes. De plus, supposons que la  $i^{\text{ème}}$  jambe est une chaîne cinématique ouverte composée de  $n_i$  liaisons, la première liaison étant reliée à la base et la  $n_i^{\text{ème}}$  reliée à la plate-forme mobile. Ces chaînes cinématiques ouvertes sont définies mathématiquement en utilisant le paramétrage de Denavit-Hartenberg [10].

### 2.1 Situation de la plate-forme mobile

Déterminons la situation de la plate-forme mobile sans jeux et sans variations des paramètres géométriques. La situation de la  $n_i^{\text{ème}}$  liaison de la  $i^{\text{ème}}$  jambe, c'est-à-dire la situation de la plate-forme mobile de la  $i^{\text{ème}}$  jambe, exprimée dans le repère  $\mathcal{F}_{i,1}$ , qui est le repère de base de la  $i^{\text{ème}}$  jambe, est donnée par :

$$\mathbf{P}_i = \prod_{j=1}^{n_i} \mathbf{S}_{i,j} \quad (1)$$

où  $\mathbf{S}_{i,j}$  est la matrice de transformation du corps  $j$  à  $j+1$ . L'équation (1) reste valable si et seulement si les liaisons sont parfaites et rigides dans toutes les directions, et si les corps sont des corps rigides et parfaits. En respectant toutes ces conditions, nous pouvons écrire pour un manipulateur à  $m$  jambes :

$$\mathbf{P} = \mathbf{P}_1 = \mathbf{P}_2 = \dots = \mathbf{P}_m \quad (2)$$

Toutefois, si l'on considère des jeux dans les liaisons ainsi que des variations dans les paramètres géométriques, nous devons inclure des erreurs dans l'équation (1) pour que l'équation (2) reste vraie. Nous modélisons les jeux dans les liaisons et les erreurs dans les paramètres géométriques par des vecteurs de petits déplacements de dimension six. En tenant compte de ces deux sources de variations, le repère  $\mathcal{F}_{i,j}$  associé à la liaison  $j$  de la jambe  $i$  devient  $\mathcal{F}_{i,j}''$ . À condition que les variations restent faibles par rapport aux dimensions du manipulateur, l'erreur de la situation de la liaison  $j+1$  par rapport à la liaison  $j$  peut être représentée par le torseur des petits déplacements :

$$\delta \mathbf{c}_{i,j} = \begin{bmatrix} \delta \mathbf{c}\mathbf{r}_{i,j} \\ \delta \mathbf{c}\mathbf{t}_{i,j} \end{bmatrix} \in \mathbb{R}^6 \text{ pour les jeux et } \delta \mathbf{l}_{i,j} = \begin{bmatrix} \delta \mathbf{l}\mathbf{r}_{i,j} \\ \delta \mathbf{l}\mathbf{t}_{i,j} \end{bmatrix} \in \mathbb{R}^6 \text{ pour les variations des paramètres géométrique.}$$

où  $\delta \mathbf{l}\mathbf{r}_{i,j} \in \mathbb{R}^3$  et  $\delta \mathbf{c}\mathbf{r}_{i,j} \in \mathbb{R}^3$  représentent les petites rotations introduites dans le repère  $\mathcal{F}_{i,j}$  et  $\delta \mathbf{l}\mathbf{t}_{i,j} \in \mathbb{R}^3$  et  $\delta \mathbf{c}\mathbf{t}_{i,j} \in \mathbb{R}^3$  sont les vecteurs des petits déplacements (translations) introduits dans  $\mathcal{F}_{i,j}$ , respectivement pour les variations des paramètres géométriques et les jeux dans les liaisons. Nous obtenons donc un nouveau repère  $\mathcal{F}_{i,j}'$  pour les variations des paramètres géométriques suivi d'un repère  $\mathcal{F}_{i,j}''$  pour les jeux. La figure 1 illustre géométriquement la prise en compte des variations dans les paramètres géométriques et des jeux dans les liaisons, avec  $\mathcal{F}_b$  le repère de base fixe globale à toutes les jambes  $i$ . Par ailleurs,  $\delta \mathbf{c}_{i,j}$  et  $\delta \mathbf{l}_{i,j}$  peuvent être

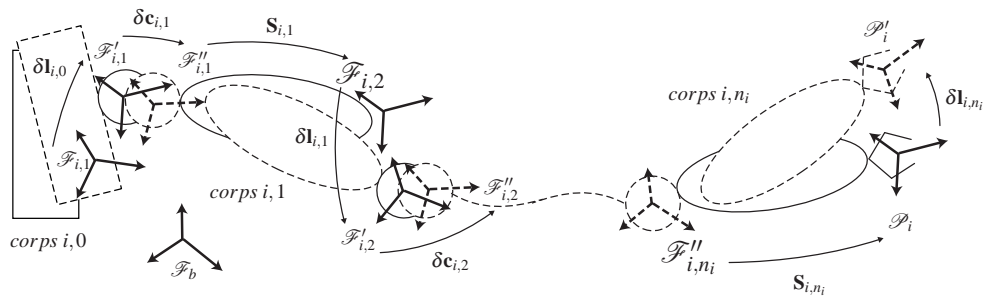


FIGURE 1 – Prise en compte des paramètres géométriques et des jeux dans la jambe  $i$

représentés par des matrices de dimensions  $4 \times 4$  :

$$\delta \mathbf{C}_{i,j} = \begin{bmatrix} \delta \mathbf{R}_{i,j} & \delta \mathbf{t}_{i,j} \\ \mathbf{0}_3^T & 0 \end{bmatrix} \in \text{se}(3) \text{ et } \delta \mathbf{L}_{i,j} = \begin{bmatrix} \delta \mathbf{L}\mathbf{r}_{i,j} & \delta \mathbf{l}\mathbf{t}_{i,j} \\ \mathbf{0}_3^T & 0 \end{bmatrix} \in \text{se}(3)$$

où  $\delta \mathbf{R}_{i,j} = \partial(\delta \mathbf{r}_{i,j} \times \mathbf{x}) / \partial \mathbf{x}$  et  $\delta \mathbf{L}\mathbf{r}_{i,j} = \partial(\delta \mathbf{l}\mathbf{r}_{i,j} \times \mathbf{x}) / \partial \mathbf{x}$  sont les matrices du produit vectoriel de  $\delta \mathbf{r}_{i,j}$  et  $\delta \mathbf{l}\mathbf{r}_{i,j}$ , respectivement [11]. Puisque les corps et les liaisons ne sont pas parfaits, le repère  $\mathcal{P}_i$  est déplacé vers le repère  $\mathcal{P}_i'$ . Dans SE(3), le déplacement du repère  $\mathcal{F}_{i,j}$  à  $\mathcal{F}_{i,j}'$  est donné par l'exponentielle de la matrice  $\delta \mathbf{L}_{i,j}$ ,  $e^{\delta \mathbf{L}_{i,j}}$ , et

le déplacement du repère  $\mathcal{F}'_{i,j}$  à  $\mathcal{F}''_{i,j}$  est donné par l'exponentielle de matrice de  $\delta\mathbf{C}_{i,j}$ ,  $e^{\delta\mathbf{C}_{i,j}}$ . En conséquence, le torseur caractérisant la situation de la plate-forme mobile via la  $i^{\text{ème}}$  jambe a la forme suivante :

$$\mathbf{P}'_i = \left\{ \prod_{j=1}^{n_i} e^{\delta\mathbf{L}_{i,j-1}} e^{\delta\mathbf{C}_{i,j}} \mathbf{S}_{i,j} \right\} e^{\delta\mathbf{L}_{i,n_i}} \quad (3)$$

$\mathbf{P}'_i$  exprime la transformation du repère  $\mathcal{P}'_i$  vers le repère  $\mathcal{F}_{i,1}$  lorsque les variations des paramètres géométriques et des jeux dans les liaisons sont pris en compte.

## 2.2 Erreur de précision de la situation de la plate-forme mobile

Afin d'obtenir le déplacement de la situation de la plate-forme mobile, nous définissons le torseur  $\Delta\mathbf{P}_{i|\mathcal{P}'_i}$ , qui est le déplacement du repère nominal de la plate-forme mobile,  $\mathcal{P}_i$ , vers le repère  $\mathcal{P}'_i$ . Pour la jambe  $i$   $\Delta\mathbf{P}_{i|\mathcal{P}'_i}$  s'écrit dans le repère mobile  $\mathcal{P}'_i$  :

$$\Delta\mathbf{P}_{i|\mathcal{P}'_i} = \mathbf{P}_i^{-1} \mathbf{P}'_i = \prod_{j=n_i}^1 \mathbf{S}_{i,j}^{-1} \left\{ \prod_{j=1}^{n_i} \left( e^{\delta\mathbf{L}_{i,j-1}} e^{\delta\mathbf{C}_{i,j}} \mathbf{S}_{i,j} \right) \right\} e^{\delta\mathbf{L}_{i,n_i}} \quad (4)$$

$$\approx \mathbf{I}_{4 \times 4} + \left\{ \sum_{j=1}^{n_i} \left( \prod_{k=n_i}^j \mathbf{S}_{i,k}^{-1} \delta\mathbf{C}_{i,j} \prod_{l=j}^{n_i} \mathbf{S}_{i,l} + \prod_{k=n_i}^j \mathbf{S}_{i,k}^{-1} \delta\mathbf{L}_{i,j-1} \prod_{l=j}^{n_i} \mathbf{S}_{i,l} \right) \right\} + \delta\mathbf{L}_{i,n_i} \quad (5)$$

La simplification est détaillée dans [12]. Cette simplification reste valable tant que les variations sont petites par rapport aux dimensions du manipulateur. À partir de l'équation (5), nous voyons que le déplacement de la plate-forme mobile  $\Delta\mathbf{P}_{i|\mathcal{P}'_i}$  est petit, car il est composé de la matrice identité plus une somme finie de petites variations. Par conséquent,  $\Delta\mathbf{P}_{i|\mathcal{P}'_i}$  peut être représenté par le torseur de petits déplacements suivant :

$$\delta\mathbf{P}_{i|\mathcal{P}'_i} = \left\{ \sum_{j=1}^{n_i} \left( \prod_{k=n_i}^j \mathbf{S}_{i,k}^{-1} \delta\mathbf{C}_{i,j} \prod_{l=j}^{n_i} \mathbf{S}_{i,l} + \prod_{k=n_i}^j \mathbf{S}_{i,k}^{-1} \delta\mathbf{L}_{i,j-1} \prod_{l=j}^{n_i} \mathbf{S}_{i,l} \right) \right\} + \delta\mathbf{L}_{i,n_i} \quad (6)$$

Nous utilisons la matrice adjointe  $\text{adj}(\mathbf{S}_{i,j})$  [11] pour simplifier l'équation (6). Le torseur des petits déplacements de  $\mathcal{P}'_i$  à  $\mathcal{P}_i$  s'écrit alors :

$$\delta\mathbf{p}_{i|\mathcal{P}'_i} = \left\{ \sum_{j=1}^{n_i} \prod_{k=n_i}^j (\text{adj}(\mathbf{S}_{i,k}))^{-1} (\delta\mathbf{c}_{i,j} + \delta\mathbf{l}_{i,j-1}) \right\} + \delta\mathbf{l}_{i,n_i} \quad (7)$$

Nous devons exprimer  $\delta\mathbf{p}_{i|\mathcal{P}'_i}$  dans le repère lié à la base fixe, à savoir  $\mathcal{F}_b$ , pour appliquer la méthode aux manipulateurs parallèles. Soit  $\delta\mathbf{p}_{i|\mathcal{F}_b}$  le torseur des petits déplacements exprimé dans  $\mathcal{F}_b$  :

$$\delta\mathbf{p}_{i|\mathcal{F}_b} = \prod_{j=0}^{n_i} (\mathbf{N}_{i,j}) \delta\mathbf{p}_{i|\mathcal{P}'_i} \quad (8)$$

où  $\mathbf{N}_{i,j}$  est défini par :

$$\mathbf{N}_{i,j} = \begin{bmatrix} \mathbf{R}_{i,j} & \mathbf{O}_{3 \times 3} \\ \mathbf{O}_{3 \times 3} & \mathbf{R}_{i,j} \end{bmatrix} \quad (9)$$

$\mathbf{R}_{i,j}$  est la matrice de rotation de dimension  $3 \times 3$  de  $\mathcal{F}_{i,j}$  à  $\mathcal{F}_{i,j+1}$  et  $\mathbf{N}_{i,0}$  est utilisé pour exprimer l'orientation du repère de base  $\mathcal{F}_{i,1}$  de chaque jambe  $i$  dans le repère de base global  $\mathcal{F}_b$ . Par conséquent :

$$\delta\mathbf{p}_{i|\mathcal{F}_b} = \left\{ \sum_{j=1}^{n_i} \prod_{l=0}^{n_i} \mathbf{N}_{i,l} \prod_{k=n_i}^j (\text{adj}(\mathbf{S}_{i,k}))^{-1} (\delta\mathbf{c}_{i,j} + \delta\mathbf{l}_{i,j-1}) \right\} + \prod_{l=0}^{n_i} \mathbf{N}_{i,l} \delta\mathbf{l}_{i,n_i} \quad (10)$$

Nous utilisons une formulation plus compacte pour le reste de l'étude :

$$\delta\mathbf{p}_{i|\mathcal{F}_b} = \mathbf{M}_i (\delta\mathbf{c}_i + \delta\mathbf{l}_i) \quad (11)$$

où

$$\mathbf{M}_i = [\mathbf{M}_{i,1} \quad \mathbf{M}_{i,2} \quad \cdots \quad \mathbf{M}_{i,n_i} \quad \prod_{l=0}^{n_i} \mathbf{N}_{i,l}] \text{ avec } \mathbf{M}_{i,j} = \prod_{l=0}^{n_i} (\mathbf{N}_{i,l}) \prod_{k=n_i}^j (\text{adj}(\mathbf{S}_{i,k}))^{-1}$$

$$\delta\mathbf{c}_i = [\delta\mathbf{c}_{i,1}^T \quad \delta\mathbf{c}_{i,2}^T \quad \cdots \quad \delta\mathbf{c}_{i,n_i}^T \quad \mathbf{o}_6^T]^T \text{ et } \delta\mathbf{l}_i = [\delta\mathbf{l}_{i,0}^T \quad \delta\mathbf{l}_{i,1}^T \quad \cdots \quad \delta\mathbf{l}_{i,n_i-1}^T \quad \delta\mathbf{l}_{i,n_i}^T]^T$$

$\mathbf{o}_6$  est un vecteur nul de dimension 6. À l'aide de l'équation (11) nous pouvons donc, pour des variations des paramètres géométriques connues et une série de jeux donnée, c'est-à-dire  $\delta\mathbf{l}_i$  et  $\delta\mathbf{c}_i$  connus, déterminer l'erreur de la situation de la plate-forme mobile dans le repère  $\mathcal{F}_b$ .

### 3 Conditions d'assemblage et erreur de précision maximale

Une étude intéressante vise à déterminer l'erreur maximale de la situation de la plate-forme mobile à l'aide de deux problèmes d'optimisation [9]. Cependant, le cas des manipulateurs hyperstatiques est plus complexe. En effet, pour les manipulateurs hyperstatiques il est possible que les problèmes d'optimisation n'aient pas de solution. Cela signifie que le manipulateur ne peut pas être assemblé dans la configuration choisie. Le respect des contraintes d'optimisation est donc nécessaire pour valider les conditions d'assemblage. Une fois les zones d'assemblage déterminées, l'erreur maximale de la situation de la plate-forme mobile peut être évaluée à l'aide de deux problèmes d'optimisation.

#### 3.1 Conditions d'assemblage

Les conditions d'assemblage peuvent être assimilées à un problème de satisfaction de contraintes. Les contraintes nécessaires sont directement liées aux modèles de jeux dans une liaison axisymétrique définie dans [9], où  $\Delta\beta$  et  $\Delta b$  sont les bornes maximales des jeux respectivement en rotation et en translation, et à l'égalité  $\delta\mathbf{p}_{i|\mathcal{F}_b} = \mathbf{M}_i(\delta\mathbf{c}_i + \delta\mathbf{l}_i)$  définie dans l'équation (11). Nous pouvons donc définir le problème de satisfaction de contraintes sous la forme suivante :

$$\begin{array}{l} \text{contraintes} \quad \delta\mathbf{p}_{i|\mathcal{F}_b} = \mathbf{M}_i(\delta\mathbf{c}_i + \delta\mathbf{l}_i) \\ \text{si la } j^{\text{ème}} \text{ liaison est} \left\{ \begin{array}{l} \text{rotoïde} \\ \text{prismatique} \end{array} \right. \end{array} \quad \begin{array}{l} \left( \mathbf{e}_{6,1}^T \delta\mathbf{c}_{i,j} \right)^2 + \left( \mathbf{e}_{6,2}^T \delta\mathbf{c}_{i,j} \right)^2 - \Delta\beta_{i,j,XY}^2 \leq 0 \\ \left( \mathbf{e}_{6,3}^T \delta\mathbf{c}_{i,j} \right)^2 - \Delta\beta_{i,j,Z}^2 \leq 0 \\ \left( \mathbf{e}_{6,4}^T \delta\mathbf{c}_{i,j} \right)^2 + \left( \mathbf{e}_{6,5}^T \delta\mathbf{c}_{i,j} \right)^2 - \Delta b_{i,j,XY}^2 \leq 0 \\ \left( \mathbf{e}_{6,6}^T \delta\mathbf{c}_{i,j} \right)^2 - \Delta b_{i,j,Z}^2 \leq 0 \end{array} \quad \begin{array}{l} \text{si la } j^{\text{ème}} \text{ liaison est} \\ \text{prismatique} \end{array} \left\{ \begin{array}{l} \left( \mathbf{e}_{6,1}^T \delta\mathbf{c}_{i,j} \right)^2 - \Delta\beta_{i,j,X}^2 \leq 0 \\ \left( \mathbf{e}_{6,2}^T \delta\mathbf{c}_{i,j} \right)^2 - \Delta\beta_{i,j,Y}^2 \leq 0 \\ \left( \mathbf{e}_{6,3}^T \delta\mathbf{c}_{i,j} \right)^2 - \Delta\beta_{i,j,Z}^2 \leq 0 \\ \left( \mathbf{e}_{6,4}^T \delta\mathbf{c}_{i,j} \right)^2 - \Delta b_{i,j,X}^2 \leq 0 \\ \left( \mathbf{e}_{6,5}^T \delta\mathbf{c}_{i,j} \right)^2 - \Delta b_{i,j,Y}^2 \leq 0 \\ \left( \mathbf{e}_{6,6}^T \delta\mathbf{c}_{i,j} \right)^2 - \Delta b_{i,j,Z}^2 \leq 0 \end{array} \right. \quad (12)$$

$j = 1, \dots, n_i$ ,  $i = 1, \dots, m$  et  $\mathbf{e}_{j,k} \in \mathbb{R}^6$  définis par  $\mathbf{I}_{j \times j} = [\mathbf{e}_{j,1} \quad \mathbf{e}_{j,2} \quad \dots \quad \mathbf{e}_{j,j}]$ .  $\delta\mathbf{l}_i$  sont considérés comme connus et constants, ce sont les défauts de fabrication et de montage des corps du manipulateur. Pour résoudre le problème de satisfaction de contraintes (12), il faut déterminer s'il existe une combinaison de  $\delta\mathbf{c}_i$  qui permet de respecter l'ensemble des contraintes. L'existence d'une solution au problème de satisfaction de contraintes (12) correspond aux conditions d'assemblage des manipulateurs hyperstatiques. À l'aide du problème de satisfaction de contraintes (12), nous pouvons donc déterminer les zones de l'espace de travail où le manipulateur hyperstatique peut être assemblé.

#### 3.2 Erreur de précision maximale

Les problèmes d'optimisation développés ici sont généraux à tous les manipulateurs, qu'ils soient hyperstatiques ou isostatiques. Une fois le problème de satisfaction de contraintes (12) validé pour les manipulateurs hyperstatiques, nous utilisons deux problèmes d'optimisation afin de déterminer l'erreur de précision maximale de la position et de l'orientation de la plate-forme mobile due aux variations des paramètres géométriques et aux jeux dans les liaisons.  $r_{max}$  est l'erreur de précision maximale en orientation et  $p_{max}$  est l'erreur de précision maximale en position de la plate-forme mobile :

$$-r_{max}^2 = \text{minimiser} \quad - \sum_{k=1,2,3} \left( \mathbf{e}_{6,k}^T \delta\mathbf{p}_{i|\mathcal{F}_b} \right)^2 \quad (13)$$

$$\text{variables} \quad \delta\mathbf{p}_{i|\mathcal{F}_b}, \delta\mathbf{c}_{i,j}, j = 1, \dots, n_i, i = 1, \dots, m,$$

$$-p_{max}^2 = \text{minimiser} \quad - \sum_{k=4,5,6} \left( \mathbf{e}_{6,k}^T \delta\mathbf{p}_{i|\mathcal{F}_b} \right)^2 \quad (14)$$

$$\text{variables} \quad \delta\mathbf{p}_{i|\mathcal{F}_b}, \delta\mathbf{c}_{i,j}, j = 1, \dots, n_i, i = 1, \dots, m,$$

Les contraintes d'optimisation pour les problèmes d'optimisation (13) et (14) sont celles du problème de satisfaction de contraintes (12). Dans le cadre de ces travaux, les différents problèmes d'optimisation sont résolus avec la fonction *ga* de la boîte à outils *Optimization* de Matlab®.

### 4 Zones d'assemblage et précision du manipulateur 5 barres

Le manipulateur 5 barres est choisi afin d'illustrer la méthode de prise en compte des variations des paramètres géométriques et des jeux sur les manipulateurs parallèles hyperstatiques. Dans ce cas, nous utilisons le problème de satisfaction de contraintes (12) pour déterminer les zones d'assemblage. Dans ces zones, nous utilisons les problèmes d'optimisation (13) et (14) pour déterminer les erreurs de précision maximales du manipulateur 5 barres étudié.

## 4.1 Architecture du manipulateur 5 barres

La figure 2 illustre le manipulateur 5 barres étudié. Les longueurs sont exprimées en mm et les angles en rad.

$$\begin{aligned} \{\alpha_{1,1}, a_{1,1}, b_{1,1}, \theta_{1,1}\} &= 0, 50, 0, \theta_{1,1} & \{\alpha_{1,2}, a_{1,2}, b_{1,2}, \theta_{1,2}\} &= 0, 100, 0, \theta_{1,2} \\ \{\alpha_{1,3}, a_{1,3}, b_{1,3}, \theta_{1,3}\} &= 0, 0, 0, \theta_{1,3} & \{\alpha_{2,1}, a_{2,1}, b_{2,1}, \theta_{2,1}\} &= 0, 50, 0, \theta_{2,1} \\ \{\alpha_{2,2}, a_{2,2}, b_{2,2}, \theta_{2,2}\} &= 0, 100, 0, \theta_{2,2} \end{aligned}$$

$\theta_{i,j}$ ,  $i = 1, \dots, 2$ ,  $j = 1, \dots, 2$ , est l'angle de la  $j^{\text{ème}}$  liaison rotoïde de la  $i^{\text{ème}}$  jambe. La distance  $c$  entre les axes des deux liaisons rotoïdes attachées à la base est égale à 50 mm.

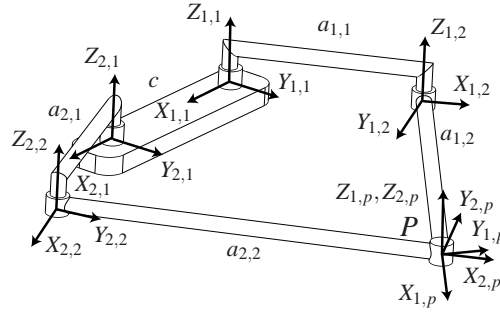


FIGURE 2 – Manipulateur 5 barres

## 4.2 Zones d'assemblage

Nous définissons les bornes des jeux dans les liaisons telles que :

$$\begin{aligned} \Delta\beta_{i,j,XY} &= 0.01 \text{ rad}, & \Delta\beta_{i,j,Z} &= 0.01 \text{ rad}, & j &= 1, & \Delta\beta_{i,j,Z} &= 0.05 \text{ rad}, & j &= 2, 3 \\ \Delta b_{i,j,XY} &= 0.1 \text{ mm}, & \Delta b_{i,j,Z} &= 0.1 \text{ mm} \end{aligned}$$

De plus, nous appliquons des variations aléatoires sur tous les paramètres géométriques, telles que :

$$\begin{aligned} \delta l_{r_{1,0}} &= \begin{bmatrix} 0.012 \\ -0.008 \\ 0.002 \end{bmatrix}, & \delta l_{t_{1,0}} &= \begin{bmatrix} 0.09 \\ -0.14 \\ 0.13 \end{bmatrix}, & \delta l_{r_{1,1}} &= \begin{bmatrix} -0.014 \\ 0.009 \\ -0.003 \end{bmatrix}, & \delta l_{t_{1,1}} &= \begin{bmatrix} 0.11 \\ -0.04 \\ 0.12 \end{bmatrix}, & \delta l_{r_{1,2}} &= \begin{bmatrix} 0.01 \\ -0.013 \\ 0.001 \end{bmatrix}, \\ \delta l_{t_{1,2}} &= \begin{bmatrix} -0.08 \\ 0.13 \\ -0.07 \end{bmatrix}, & \delta l_{r_{1,3}} &= \begin{bmatrix} 0.002 \\ -0.008 \\ 0.004 \end{bmatrix}, & \delta l_{t_{1,3}} &= \begin{bmatrix} -0.13 \\ 0.03 \\ 0.12 \end{bmatrix}, & \delta l_{r_{2,0}} &= \begin{bmatrix} 0.01 \\ -0.013 \\ -0.001 \end{bmatrix}, & \delta l_{t_{2,0}} &= \begin{bmatrix} -0.09 \\ -0.12 \\ -0.004 \end{bmatrix}, \\ \delta l_{r_{2,1}} &= \begin{bmatrix} -0.016 \\ 0.011 \\ 0.005 \end{bmatrix}, & \delta l_{t_{2,1}} &= \begin{bmatrix} -0.07 \\ -0.13 \\ -0.15 \end{bmatrix}, & \delta l_{r_{2,2}} &= \begin{bmatrix} 0.003 \\ -0.016 \\ -0.002 \end{bmatrix}, & \delta l_{t_{2,2}} &= \begin{bmatrix} -0.09 \\ 0.1 \\ -0.05 \end{bmatrix}. \end{aligned}$$

où les  $\delta l_{r_{i,j}}$  sont en rad et  $\delta l_{t_{i,j}}$  en mm. Nous étudions les zones d'assemblage dans un espace régulier (ER) de l'espace de travail du manipulateur 5 barres illustré par la figure 3(a). La figure 3(b) illustre, pour les variations données précédemment, les zones où les contraintes d'assemblage sont respectées.. La zone rouge correspond à

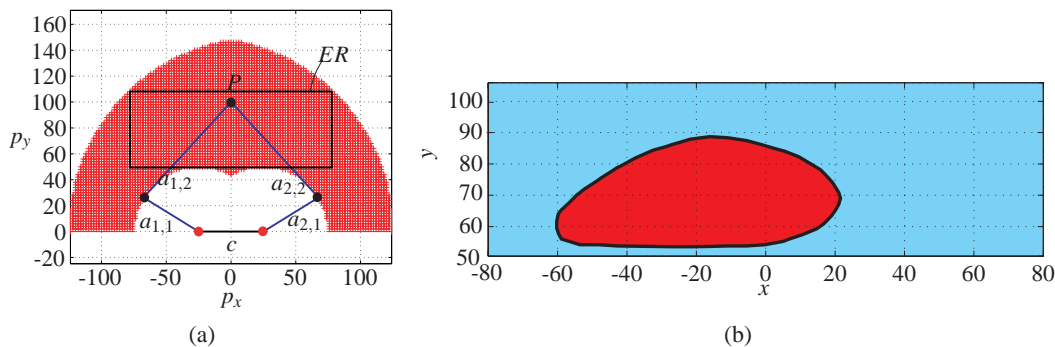


FIGURE 3 – (a) : Espace de travail et espace régulier ER et (b) : Zones d'assemblage du manipulateur 5 barres la zone où les contraintes d'assemblage ne sont pas respectées. Nous évaluons les erreurs de précision maximale de la plate-forme mobile à l'aide des problèmes d'optimisation (13) et (14) dans la zone où les conditions d'assemblage sont respectées (zone bleue).

### 4.3 Erreur de précision maximale du manipulateur 5 barres

À partir de l'espace régulier et des conditions d'assemblage, la figure 4(a) montre les isocontours du déplacement maximal,  $p_{max}$ , du point  $P$ . Ces isocontours sont obtenus en résolvant le problème d'optimisation (14). De plus, la figure 4(b) montre les isocontours de l'orientation maximale,  $r_{max}$ , du repère attaché au point  $P$ . Ces isocontours sont obtenus avec le problème d'optimisation (13). Nous obtenons un  $p_{max}$  qui varie entre 1.87

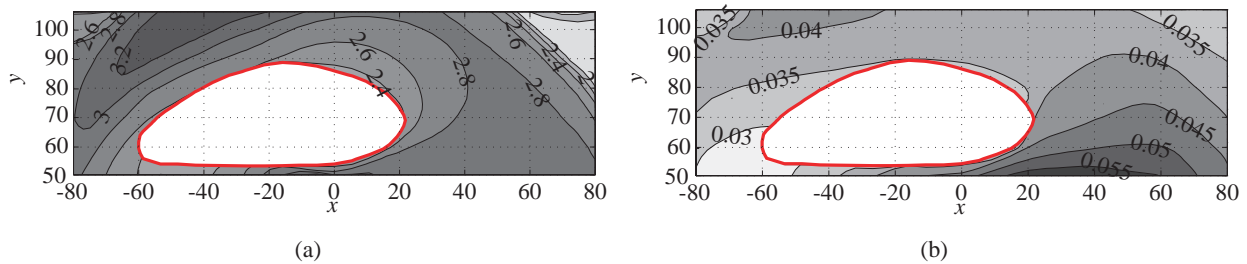


FIGURE 4 – Zones d'assemblage du manipulateur 5 barres et (a) :  $p_{max}$  en mm et (b) :  $r_{max}$  en rad

mm et 3.31 mm. De plus,  $r_{max}$  varie entre 0.026 rad et 0.057 rad. Finalement, dans la zone où les conditions d'assemblage ne sont pas respectées, nous ne pouvons pas évaluer les erreurs de précision maximale de la plate-forme mobile du manipulateur. En effet, notre méthodologie s'appuyant sur l'hypothèse des corps rigides ne prend pas en compte la déformation des éléments. Cependant, à la frontière entre les deux zones, la plate-forme mobile du manipulateur 5 barres n'a pas de jeux et les corps ne subissent aucune déformation.

## 5 Conclusions

L'objectif de cette étude fut de développer une méthode qui permet de prendre en compte à la fois les variations des paramètres géométriques et des jeux dans les liaisons afin d'étudier la précision et les zones d'assemblage de manipulateurs hyperstatiques. Les conditions d'assemblage de manipulateurs sont caractérisées par un problème de satisfaction de contraintes. Une fois les conditions d'assemblage respectées, deux nouveaux indicateurs de précision  $r_{max}$  et  $p_{max}$  sont utilisés pour déterminer les erreurs de précision maximales. Les conditions d'assemblage du manipulateur 5 barres sont étudiées à titre illustratif. L'étape suivante est de développer une méthode permettant de prendre en compte les flexibilités du manipulateur. L'objectif serait de déterminer l'erreur de précision maximale de la situation de la plate-forme mobile en considérant trois sources d'erreur, les variations des paramètres géométriques, les jeux dans les liaisons et la déformation des corps du manipulateur. Cela permettra d'évaluer les risques de détérioration du manipulateur en fonction de sa conception. Nous allons également étudier l'énergie nécessaire à l'assemblage du manipulateur dans les zones théoriques de non-assemblage.

## Références

- [1] Wang, H.H. S. and Roth, B. 1989, Position errors due to clearances in journal bearings, *ASME Journal of Mechanisms, Transmissions, and Automation in Design*, **111-3** pp. 315-320.
- [2] Voglewede, P. and Ebert-Uphoff, I. 2002, Application of workspace generation techniques to determine the unconstrained motion of parallel manipulators, *Journal of Mechanical Design*, **126-2** pp. 283-290.
- [3] Venanzi, S. and Parenti-Castelli, V. 2005, A new technique for clearance influence analysis in spatial mechanisms, *Journal of Mechanical Design*, **127-3** pp. 446-455.
- [4] Meng, J. and Zhang, D. and Li, Z. 2009, Accuracy analysis of parallel manipulators with joint clearance, *Journal of Mechanical Design*, **131-1** pp. 011013-1-011013-9.
- [5] Parenti-Castelli, V. and Venanzi, S. 2005, Clearance influence analysis on mechanisms, *Mechanism and Machine Theory*, **40** pp. 1316-1329.
- [6] Chebbi, A.-H. and Affi, Z. and Romdhane, L. 2009, Prediction of the pose errors produced by joints clearance for a 3-UPU parallel robot, *Mechanism and Machine Theory*, **44** pp. 1768-1783.
- [7] Merlet, J.P., 2006, Parallel Robots, *Solid Mechanics and Its Applications*, Springer, 2nd ed.
- [8] Caro, S., Binaud, N. and Wenger, P. 2010, Sensitivity Analysis of 3-RPR Planar Parallel Manipulators, *ASME Journal of Mechanical Design*, **131** pp. 121005-1-121005-13.
- [9] Binaud, N., Cardou P., Caro, S., et Wenger, P. 2010, The Kinematic Sensitivity of Robotic Manipulators to Joint Clearances, *ASME 2010 International Mechanical Engineering Congress and Exposition*, pp. DETC2010-28635, Montréal, Canada.
- [10] Hartenberg, R. and Denavit, J. 1964, Kinematic Synthesis of Linkages, McGraw-Hill.
- [11] Murray, R.M. and Li, Z. and Shankar Sastry, S. 1994, A Mathematical Introduction to Robotic Manipulation, CRC Press. thesebinaud
- [12] Binaud, N. 2010, Sensibilité des manipulateurs parallèles aux variations des paramètres géométriques et aux jeux, Thèse de doctorat, École Centrale de Nantes.