



HAL
open science

Conception de produits dans le cas du façonnage de tube

Jao-Pedro Correia, Emmanuel Caillaud, D. Guy

► **To cite this version:**

Jao-Pedro Correia, Emmanuel Caillaud, D. Guy. Conception de produits dans le cas du façonnage de tube. CFM 2011 - 20ème Congrès Français de Mécanique, Aug 2011, Besançon, France. hal-03421507

HAL Id: hal-03421507

<https://hal.science/hal-03421507>

Submitted on 9 Nov 2021

HAL is a multi-disciplinary open access archive for the deposit and dissemination of scientific research documents, whether they are published or not. The documents may come from teaching and research institutions in France or abroad, or from public or private research centers.

L'archive ouverte pluridisciplinaire **HAL**, est destinée au dépôt et à la diffusion de documents scientifiques de niveau recherche, publiés ou non, émanant des établissements d'enseignement et de recherche français ou étrangers, des laboratoires publics ou privés.

Conception de produits dans le cas du façonnage de tube

J.P.M. CORREIA^{a,c}, E. CAILLAUD^{b,c}, D. GUY^c

a. Institut de Mécanique des Fluides et des Solides, 2 rue Boussingault, 67000 STRASBOURG

b. Laboratoire Génie de la Conception, 24 boulevard de la victoire, 67000 STRASBOURG.

c. UFR Physique et Ingénierie, Université de Strasbourg, 17 rue Mal Lebfèvre, 67100 STRASBOURG.

Résumé :

Dans une logique d'ingénierie intégrée, il est essentiel de bien maîtriser le procédé pour en intégrer les contraintes dès la conception. Le façonnage de tube regroupe différents procédés comme l'inversion externe de tube avec des applications notamment dans le secteur automobile. La mise en œuvre de ces procédés nécessite souvent la mise en place de simulations numériques par éléments finis. L'objet de cette communication est de proposer une première modélisation des liens entre les propriétés attendues du produit, les paramètres du procédé et les caractéristiques du tube à inverser.

Abstract :

To initiate concurrent engineering, the process must be mastered to integrate its constraints at the early stage of the product development process. Tube forming is a process used intensively in automotive industry. The use of such a process generally requires numerical simulations to try to identify the product properties according to the process parameters. The aim of this paper is to propose a first model of the links between the expected properties of the product, the process parameters and the characteristics of the tube.

Mots clefs : Ingénierie intégrée, DFX, modélisation produit

1 Introduction

Les procédés de façonnage de tube sont particulièrement utilisés en industrie automobile. Ces procédés sont encore peu maîtrisés. Notre objectif est de mieux comprendre ce procédé pour mieux en intégrer les particularités dès la conception. Cette communication est structurée en trois parties. Dans la partie 2, nous rappelons les principales approches de modélisation de produit permettant de faire le lien entre les caractéristiques du produit (maîtrisées par le concepteur) et les propriétés attendues dans le cadre de l'ingénierie intégrée. Dans la partie 3, nous présentons nos premiers résultats de simulation et d'expérimentation du procédé d'inversion externe de tube. Ces résultats sont enfin structurés pour permettre un lien efficace entre caractéristiques et propriétés du produit.

2 Modélisation de produits pour l'ingénierie intégrée

La prise en compte des contraintes de fabrication dès les premières étapes de la conception sont étudiés depuis les travaux de Boothroyd et Dewhurst [1]. Plus globalement, les travaux menés sur l'ingénierie intégrée depuis Sohlenius [2] ont porté sur la gestion du projet de conception et les échanges de données nécessaires pour une bonne mise en œuvre.

Sur la partie gestion de projet de conception intégrée, Eppinger et al. [3] ont proposé une approche structurante pour lier les différentes tâches d'un projet de conception et pouvoir structurer efficacement le projet de conception. Cette approche est alors utilisée pour maximiser le chevauchement des tâches du processus de conception les différentes vues du projet de conception [4].

Sur la partie gestion des données de conception, certains travaux sont orientés sur la définition géométrique des travaux reposant sur les outils de CAO. Pour permettre les échanges entre systèmes, la norme STEP a été développée et sa mise en œuvre est notamment illustrée dans [5].

Dans cette communication, nous nous intéressons particulièrement aux liens entre les différents points de vue à prendre en compte lors du processus de conception de produit intégrant des contraintes de fabrication.

L'approche FBS (« Function, Behavior, Structure ») de Gero [6] a évolué progressivement pour intégrer la dimension dynamique de la conception. Les liens entre ces différentes dimensions sont définis et caractérisés. Pour avoir une première version claire, nous retenons le modèle proposé dans [7] et représenté sur la figure 1.

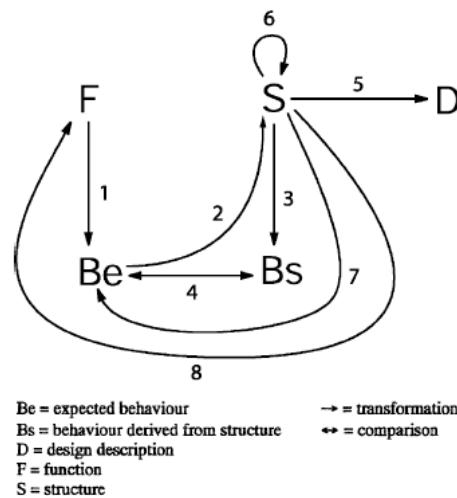


FIG. 1 – FBS Model de Gero [7].

L'approche « axiomatic design » proposée par Suh [8] considère 4 domaines : celui du client, le domaine fonctionnel, le domaine physique et celui du procédé (voir figure 2).

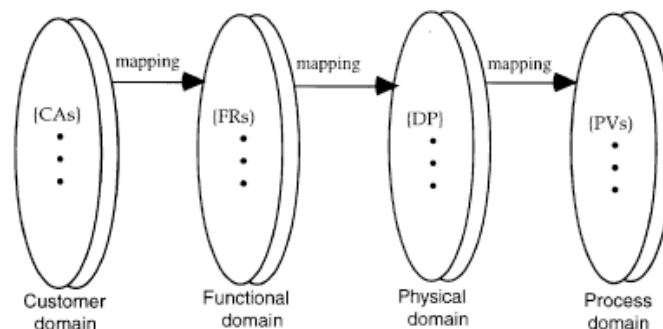


FIG. 2 – Domaines de l'« axiomatic design » de Suh [8].

Le lien entre « axiomatic design » et « concurrent engineering » est développé par Albano et Suh [9].

Parmi les travaux sur la modélisation de produit intégrant des contraintes de procédé, nous avons retenu ceux de Weber et al. [10] qui analysent explicitement le lien entre caractéristiques et propriétés du produit. Cette approche nommée PDD (« Property-Driven Development/Design ») distingue les caractéristiques du produit (structure, matériau, géométrie) de ses propriétés (comportement du produit tel que sa capacité à être

mis en forme). Si le concepteur peut agir directement sur les caractéristiques, il n'a pas d'action directe sur les propriétés. Le lien peut être fait entre les caractéristiques et les « design parameters » définis par Suh [8]. De même le lien peut être fait entre les propriétés et les « functional requirements » de Suh [8].

Les relations entre caractéristiques et propriétés sont essentielles pour concevoir un produit. Elles sont représentées sur la figure 3 qui est issue de [10].

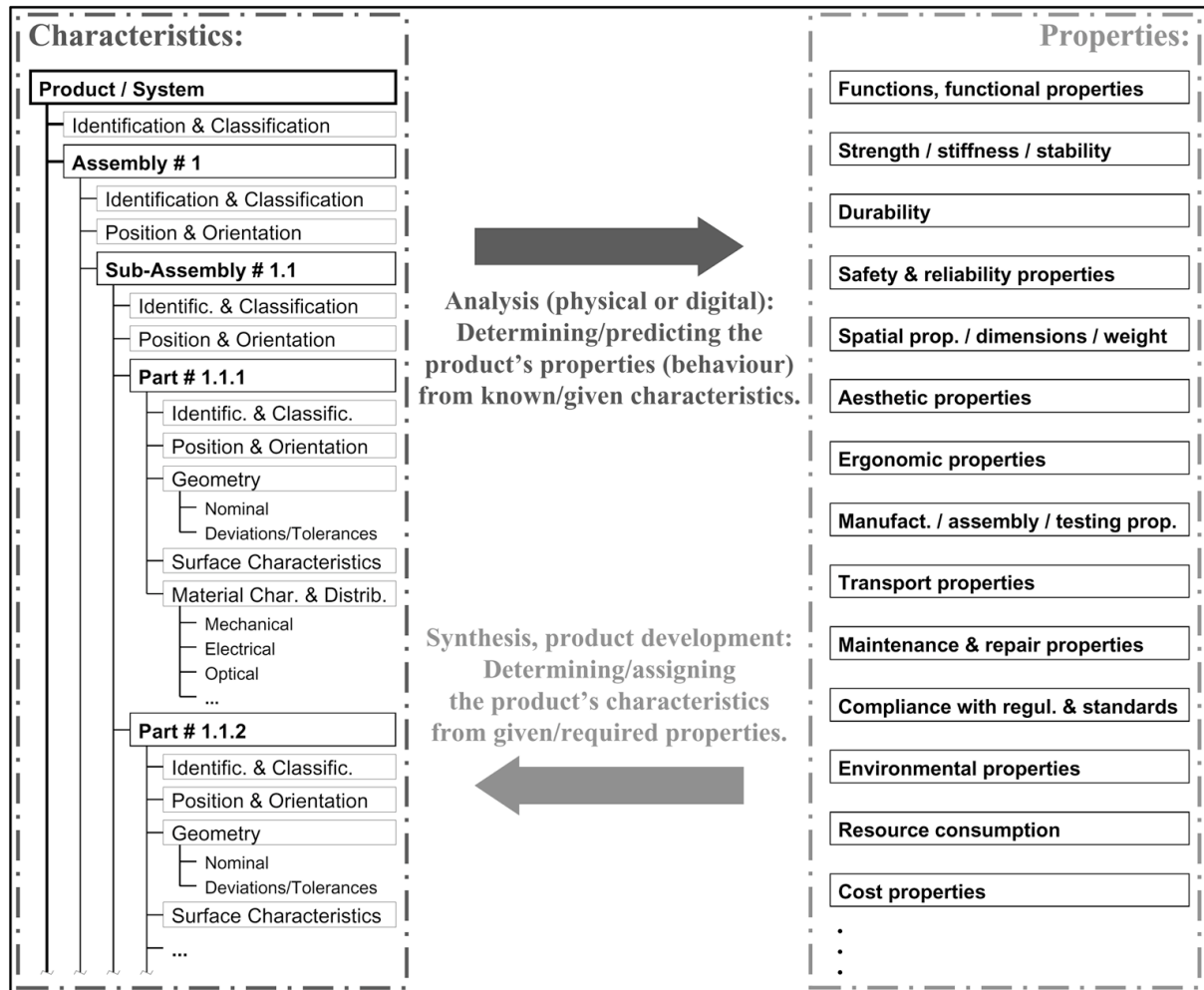


FIG. 3 – Relations entre caractéristiques et propriétés [10].

L'analyse a pour objectif de prévoir les propriétés en fonction des caractéristiques. La synthèse doit permettre de choisir les caractéristiques pour obtenir les propriétés attendues.

Les relations entre caractéristiques et propriétés dépendent aussi des conditions extérieures. En cours de développement de produit, ou pour un procédé en cours de mise au point, ces relations sont particulièrement délicates à identifier et dépendent des hypothèses de modélisation.

3 Modélisation et simulation du procédé de façonnage de tube

Dans cette partie, nous développons nos travaux de modélisation et d'expérimentation du procédé d'inversion de tube. Ces premiers résultats sont ensuite structurés suivant l'approche PDD.

3.1 Simulation et expérimentation du procédé d'inversion de tube

Le procédé d'inversion externe de tube consiste à obtenir un tube à double paroi. Le procédé est décrit plus en détail dans les travaux de Rosa et al. [11]. Le procédé d'inversion externe de tube que nous avons simulé est présenté sur la figure 4. Le diamètre de la matrice qui guide le tube est égal à 26 mm. En ce qui concerne le rayon de congé de la matrice, là où le tube s'enroule, nous avons considéré différentes valeurs : 1 mm, 3 mm et 5 mm.

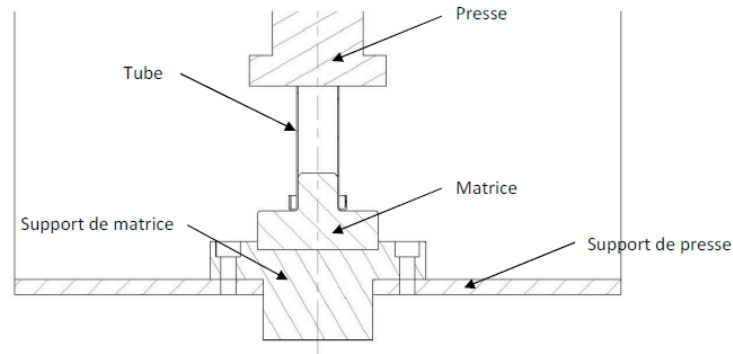


FIG. 4 : Vue générale du procédé d'inversion externe de tube.

Le tube à inverser a un diamètre intérieur de 26 mm, une épaisseur de 1 mm et il est constitué en cuivre pur (à 99,9%). la longueur du tube peut varier de 50 mm à 150 mm. La lubrification du contact entre le tube et la matrice s'effectue à l'aide d'un lubrifiant sec : un spray Téflon®.

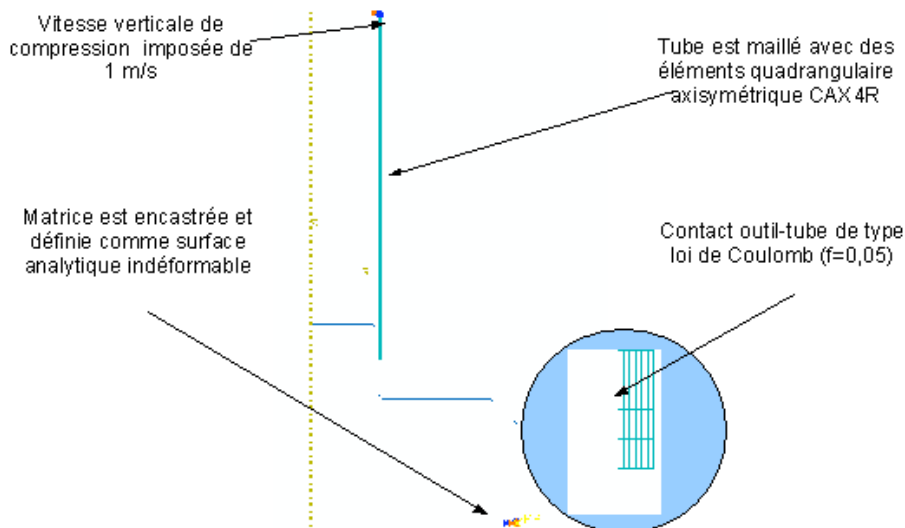


FIG. 5 : Modèle éléments finis développé sous ABAQUS/Explicit.

Le procédé d'inversion de tube a été simulé à l'aide du logiciel commercial de calcul par éléments finis ABAQUS/Explicit. Compte-tenu de la géométrie du procédé, nous avons choisi de développer un modèle éléments finis de type axisymétrique. Dans les simulations, nous supposons que les outils sont indéformables. Le tube est maillé avec des éléments axisymétriques à 4 nœuds avec intégration réduite (appelés CAX4R dans la documentation du logiciel ABAQUS/Explicit [12]). Nous avons maillé le tube avec au moins six éléments suivant l'épaisseur. Nous supposons que le tube a un comportement élastique et plastique isotrope. Le comportement élastique linéaire est défini par le module de Young $E = 120 \text{ GPa}$ et le coefficient de Poisson $\nu = 0,34$. Le comportement plastique est décrit par le critère de von Mises avec un écrouissage isotrope décrit par la loi de Hollomon :

$$\sigma = K\varepsilon^n \quad (1)$$

où K est une constante du matériau et n est l'exposant d'érouissage. Pour le matériau étudié, la constante K est égale à 402 MPa et l'exposant n à $0,2$. Le contact entre le tube et la matrice est modélisé avec la loi de Coulomb. Comme le contact est lubrifié avec un spray Téflon®, le coefficient de frottement entre le tube et la matrice a été pris égal à $0,05$. Pour modéliser l'action de la presse sur le tube, une condition aux limites en vitesse est imposée sur la partie supérieure du tube (voir figure 5). Le modèle éléments finis du procédé d'inversion externe de tube est représenté sur la figure 5.

Puisque le logiciel ABAQUS/Explicit est un algorithme de résolution de type dynamique explicite, nous avons dans un premier temps vérifié que l'énergie cinétique du modèle était négligeable devant l'énergie interne du modèle. Nous nous sommes ainsi assurés que les simulations par éléments finis correspondaient bien à un processus quasi-statique.

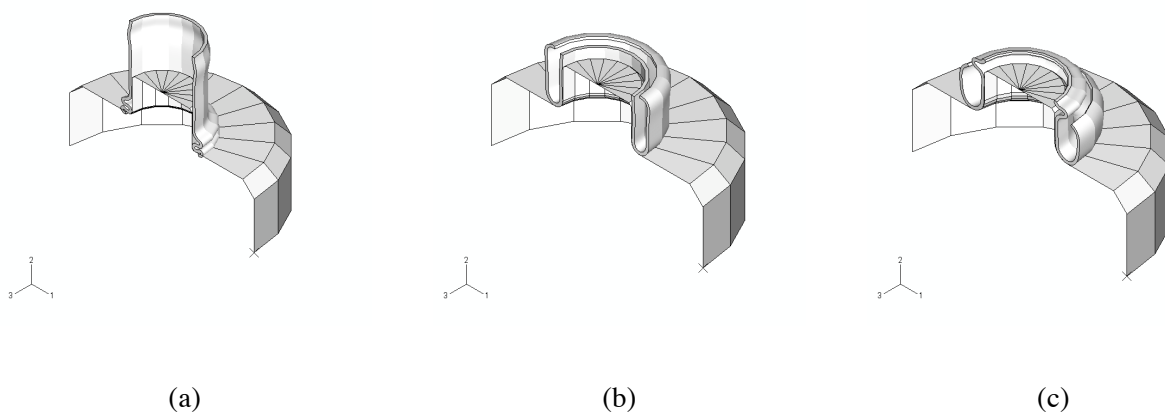


FIG. 6 : Prévisions obtenues avec ABAQUS/Explicit pour un tube de longueur 50 mm et pour une matrice avec un rayon de congé de 1 mm (cas (a)), 3 mm (cas(b)) et 5 mm (cas (c)).

Les prévisions obtenues avec ABAQUS/Explicit pour un tube de longueur 50 mm sont présentées sur la figure 6. Nous pouvons constater que la valeur du rayon de congé est un paramètre procédé essentiel. Le tube n'a pu être inversé que pour un rayon de congé de la matrice égal à 3 mm, figure 6. Les résultats présentés sur la figure 6 ont été reproduits pour différentes longueurs de tube ; la réussite de l'inversion est indépendante de la longueur du tube. La longueur du tube semble donc ne pas être un paramètre du procédé. De plus, nous avons effectué les mêmes simulations avec un coefficient de frottement égal à $0,5$, ce qui correspond à un contact à sec entre le tube et la matrice. Pour ces simulations, aucun tube n'a pu être inversé. Nous pouvons donc conclure que la lubrification est un paramètre procédé majeur dans les procédés d'inversion de tube.

Parallèlement aux simulations par éléments finis, nous avons également réalisé des expériences d'inversion externe de tubes sur une presse. Les expériences ont confirmé les prévisions obtenues avec ABAQUS/Explicit. Néanmoins nous avons constaté que, pour les tubes qui ont réussi à être inversé, un défaut de co-axialité non négligeable apparaissait pour des longueurs de tube supérieures à 50 mm. Or le modèle éléments finis développé dans cette étude est un modèle axisymétrique. Ce défaut ne peut pas donc être prévu puisqu'il est tridimensionnel. La longueur du tube semble donc jouer un rôle dans le procédé dans le but de respecter la contrainte de co-axialité fixée par le dessin de définition.

3.2 Premières relations entre caractéristiques et propriétés

Les premières simulations faisant l'hypothèse d'un phénomène parfaitement axisymétrique ont montré que pour obtenir les propriétés souhaitées du tube, une lubrification est indispensable. Dans l'approche PDD, cela revient à considérer l'hypothèse d'axisymétrie comme condition de modélisation et la lubrification

comme une condition extérieure. Le rayon de congé est un élément essentiel de la bonne satisfaction des propriétés. Ce rayon de congé est aussi une condition extérieure à mettre en forme. Avec ces conditions de modélisation, la longueur du tube ne semblait pas avoir d'influence ; elle ne semblait mériter d'être modélisée. Les premières expérimentations semblent indiquer que le procédé peut entraîner des problèmes de co-axialité pour des tubes de longueurs importantes. Il nous faut donc revoir nos conditions de modélisation (modélisation 3D) et intégrer la longueur du tube dans les caractéristiques.

4 Conclusion

Ces premiers résultats illustrent l'application de la modélisation produit pour la conception de tubes inversés. Les simulations numériques et les expérimentations ont montré l'importance de la longueur du tube (même si cela reste à valider) en tant que caractéristique produit. En tant que condition extérieure, la lubrification est essentielle ainsi que le rayon de congé. Pour les conditions de modélisation, une approche axisymétrique ne semble pas suffisante d'après les premières expérimentations. La poursuite des travaux porte sur deux axes :

- améliorer la modélisation et la simulation des relations entre propriétés et caractéristiques des produits pour le procédé considéré. Ceci semble imposer une modélisation 3D et de nouvelles expérimentations pour appréhender la co-axialité.
- Améliorer le modèle PDD pour considérer de manière plus détaillée les paramètres du procédé.

Remerciements:

Une partie de ce travail a été réalisé dans le cadre de projets de fin d'études par messieurs J. WOLFF, T. SCHMITT, A. FRAINCARTE, L. FORTHOFFER et P. BLATMANN étudiants de 2^{ème} année du master SPI (spécialité Génie Industriel) dispensé à l'UFR de Physique et Ingénierie de l'Université de Strasbourg.

References

- [1] Boothroyd, G. and Dewhurst, P., Product Design for Assembly (first edition published in 1983), Boothroyd Dewhurst, Wakefield, RI, USA, 1990.
- [2] Sohlenius, G. Concurrent engineering. CIRP annals, 41(2), 645-655. Elsevier, 1992.
- [3] Eppinger, SD. A model-based method for organizing tasks in product development. Research in engineering design-theory applications and concurrent engineering. 6(1), 1-13. SPRINGER-VERLAG LONDON LTD, 1994.
- [4] Krishnan, V., Eppinger, S., & Whitney, D. A model-based framework to overlap product development activities. MANAGEMENT SCIENCE, 43(4), 437-451. INST OPERATIONS RESEARCH MANAGEMENT SCIENCES, 1997.
- [5] Gu, P. & Chan, K. Product modeling using STEP. COMPUTER-AIDED DESIGN, 27(3), pp.163-179. 1995.
- [6] Gero, J. & Kannengiesser, U. The situated function-behaviour-structure framework. Design Studies, 25(4), pp.373-391, 2004.
- [7] Gero, J.S., 1990. Design prototypes: a knowledge representation schema for design. AI Magazine, 11(4), pp.26-36, 1990.
- [8] Suh, N.P. The Principles of Design, Oxford University Press, USA, 1990.
- [9] Albano L. & Suh, N. Axiomatic design and concurrent engineering. COMPUTER-AIDED DESIGN, 26(7), pp.499-504. 1994.
- [10] Weber, C., Werner, H. & Deubel, T. A different view on Product Data Management/Product Life-Cycle Management and its future potentials. Journal of Engineering Design, 14(4), pp.447-464. 2003.
- [11] Rosa, P.A.R., Rodrigues, J.M.C. & Martins, P.A.F. External inversion of thin-walled tubes using a die: Experimental and theoretical investigation. International Journal of Machine Tools and Manufacture, 43 (8), pp. 787-796. 2003.
- [12] ABAQUS/Explicit, Version 6.5 Manuals, Hibbitt, Karlsson and Sorensen Inc. Pawtucket, USA. 2005.