



HAL
open science

Célérité des ondes à la surface d'un film non newtonien s'écoulant par gravité sur un substrat poreux

Valéry Botton, Séverine Millet, François Rousset, Bulent Guzel, Hamda Ben
Hadid

► **To cite this version:**

Valéry Botton, Séverine Millet, François Rousset, Bulent Guzel, Hamda Ben Hadid. Célérité des ondes à la surface d'un film non newtonien s'écoulant par gravité sur un substrat poreux. CFM 2011 - 20ème Congrès Français de Mécanique, Aug 2011, Besançon, France. hal-03421462

HAL Id: hal-03421462

<https://hal.science/hal-03421462v1>

Submitted on 9 Nov 2021

HAL is a multi-disciplinary open access archive for the deposit and dissemination of scientific research documents, whether they are published or not. The documents may come from teaching and research institutions in France or abroad, or from public or private research centers.

L'archive ouverte pluridisciplinaire **HAL**, est destinée au dépôt et à la diffusion de documents scientifiques de niveau recherche, publiés ou non, émanant des établissements d'enseignement et de recherche français ou étrangers, des laboratoires publics ou privés.

Célérité des ondes à la surface d'un film non-newtonien s'écoulant par gravité sur un substrat poreux.

V. BOTTON^a, S. MILLET^a, B. GUZEL^a, F. ROUSSET^b, H. BENHADID^a

a. LMFA, UMR CNRS 5509, Université de Lyon, ECL / INSA de Lyon / Université Lyon 1,
36 avenue Guy de Collongue, 69134 Ecully Cedex

b. CETHIL, UMR CNRS 5008, Université de Lyon / INSA de Lyon / Université Lyon 1,

Résumé :

Cet article présente une approche permettant de déterminer la célérité des ondes longues à la surface d'un film s'écoulant sur un plan incliné. Les mécanismes impliqués dans le processus de déstabilisation sont étudiés à l'aide d'une approche phénoménologique. Cette formulation permet de prendre en compte le caractère non newtonien du fluide mais également la perméabilité du substrat. Nous examinons en détail l'influence de ces deux effets sur la célérité des ondes dans le cas de la stabilité marginale.

Abstract :

We present here a model predicting the celerity of long surface waves on a film flowing over a porous inclined plane. The mechanisms involved in the destabilization process are studied through a phenomenological approach. This formulation enables us to take into account not only the non-Newtonian behavior of the fluid but also the permeability of the substrate. We focus on the influence of both effects on the wave celerity when the flow is marginally stable.

Mots clefs : Ecoulement de film, Stabilité hydrodynamique, Fluides non newtoniens, Approche phénoménologique

1 Introduction

Les problèmes liés à la stabilité d'écoulements par gravité de films liquides se rencontrent dans certains procédés d'enduction (*coating*). En général, la problématique est d'éviter ou de retarder l'apparition d'instabilités qui constituent à la fois une source de défauts dans le produit fini et une limitation de la productivité. Cette configuration d'écoulement n'en garde pas moins un intérêt environnemental (écoulements de glaciers, écoulements de boues, de débris, de lave, *etc.*); la problématique est alors de prévoir les longueurs d'onde et les taux d'amplification observés dans la nature, ainsi que de comprendre les phénomènes physiques sous-jacents. Que ce soit dans l'industrie ou dans l'environnement, les fluides sont souvent non newtoniens, le plus souvent rhéofluidifiants, avec ou sans seuil de mise en mouvement. Nous nous consacrons à l'étude de la stabilité de films non newtoniens en écoulement sur un plan incliné [1-4]. Les travaux que nous présentons ici sont restreints au cas d'un fluide rhéofluidifiant et purement visqueux. Le support sur lequel coule ce film peut être poreux, par exemple du fait d'une canopée végétale ou dans un procédé où l'on veut faire réagir un liquide avec un milieu plus ou moins dense [5].

On considère la configuration représentée sur la figure 1. Le film est d'épaisseur d . La vitesse $U_f=U(y=d)$ au fond est soit nulle dans le cas d'un substrat imperméable, soit prescrite par une condition traduisant la présence d'un fond poreux dans la zone $y > d$:

$$U(d) = \beta \left. \frac{\partial U}{\partial y} \right|_{(d)} \quad (1).$$

où le paramètre β est lié à la perméabilité du substrat. Cette condition aux limites est proposée par *Beavers and Joseph* [7] pour traduire la porosité du fond au niveau de l'interface entre le liquide et le poreux. Notons que le repère choisi ici pointe vers le bas et que la valeur absolue dans le membre de droite permet de tenir compte du fait que $\partial U/\partial y$ est négatif (on pourrait, pour plus de généralité, y substituer le taux de

cisaillement).

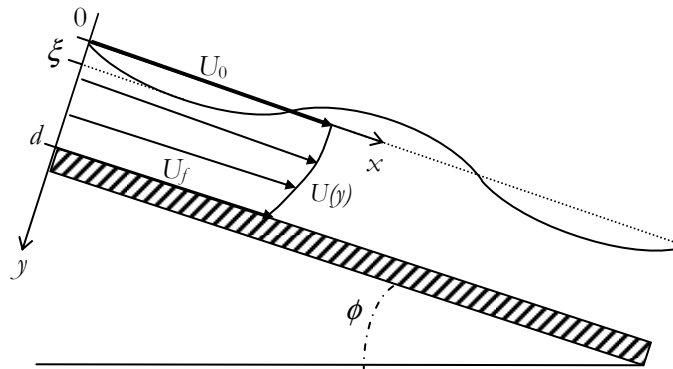


FIG. 1 – Configuration de l'étude. L'axe x est dirigé dans le sens de l'écoulement, l'axe y en direction de la paroi avec origine à la surface libre. L'amplitude de la déformation est notée ξ .

On s'intéresse à la stabilité de l'écoulement uniforme, en particulier pour des ondes planes de longueur d'onde bien plus grande que la profondeur de l'écoulement. Dans le cas newtonien, ce sont en effet les ondes longues qui présentent le seuil de stabilité le plus bas [8]. Le cas newtonien avec un fond imperméable est bien connu grâce à des études théoriques, phénoménologiques et expérimentales [9-12]. L'inertie joue un rôle prépondérant dans la formation de ces ondes de surface si bien qu'elles se déclenchent pour un nombre de Reynolds non nul ; en particulier pour le cas des ondes longues, ce nombre de Reynolds critique est proportionnel à la cotangente de l'angle d'inclinaison ϕ .

$$Re_c = \kappa \cotan \phi, \quad (2)$$

où la constante κ prend des valeurs différentes suivant les grandeurs caractéristiques choisies pour construire le nombre de Reynolds. Une autre caractéristique importante de ces ondes longues sur un film newtonien est que leur célérité vaut deux fois la vitesse du fluide au niveau de la surface libre lorsqu'elles sont marginalement stables.

Les moyens théoriques utilisés ci-dessous, qu'ils soient analytiques ou numériques, s'inscrivent dans le cadre des méthodes linéaires d'étude de stabilité. L'approche présentée ici consiste à « scénariser » la formation des ondes longues par un enchaînement de phénomènes élémentaires simples ; cette approche, proposée initialement par Smith [11] dans le cas d'un fluide newtonien avec fond imperméable (i.e. non poreux), permet de montrer explicitement les équilibres nécessaires à l'obtention d'une onde marginalement stable (c'est-à-dire ni amplifiée, ni amortie). Elle permet aussi de faire le calcul du nombre de Reynolds critique, de la célérité et du taux d'amplification, mais nous nous restreindrons ici à celui de la célérité pour des raisons de longueur du développement analytique. Nous distinguons explicitement dans les calculs le profil de viscosité lié au champ de base d'une part et la perturbation de viscosité d'autre part.

2 Considérations sur le champ de base

L'objectif de ce paragraphe est de montrer qualitativement, pour un débit donné, les changements induits sur le champ de base lorsque l'on modifie la porosité du plan et lorsque l'on modifie les paramètres de la loi constitutive du fluide pour le rendre de plus en plus rhéofluidifiant. Considérons une parcelle de film délimitée par deux sections droites distantes d'une longueur Δx . L'équilibre statique de cette parcelle implique l'égalité entre le cisaillement au fond et la composante longitudinale du poids :

$$\rho g \sin \phi d l \Delta x = \left(\eta \frac{\partial U}{\partial y} \right)_f l \Delta x, \quad (3)$$

où l et d sont respectivement la largeur et l'épaisseur du film, η et ρ la viscosité et la masse volumique du fluide et où l'indice f désigne les grandeurs calculées au niveau du fond. Notons U_0 et U_f les vitesses à la surface et au fond et définissons l'écart entre ces vitesses par :

$$\Delta U = U_0 - U_f. \quad (4)$$

La condition au fond (1) peut être traduite en ordre de grandeur:

$$U_f \approx \beta \frac{\Delta U}{d} \quad \text{soit encore} \quad U_0 \approx \Delta U \left(1 + \frac{\beta}{d}\right). \quad (5)$$

Cette relation donne explicitement une interprétation du coefficient β : suivant qu'il est petit ou grand devant l'épaisseur du film liquide, la vitesse au fond sera respectivement petite ou du même ordre de grandeur que celle à la surface libre; ainsi lorsque β/d est faible, l'écoulement de base est peu modifié par la perméabilité du fond. En estimant le débit par unité de largeur par :

$$Q \approx \frac{U_0 + U_f}{2} d, \quad (6)$$

on peut utiliser les relations (3), (5) et (6) pour exprimer le lien entre l'épaisseur du film et le débit :

$$d^3 \left(1 + 2\frac{\beta}{d}\right) \approx \frac{2\eta_f}{\rho g \sin\phi} Q. \quad (7)$$

On voit ainsi que, pour un débit donné, diminuer la viscosité du fond a pour conséquence un amincissement du film. Si l'on considère un fluide dont la viscosité à cisaillement nul, η_0 , est fixée, plus il sera rhéofluidifiant, plus la viscosité au fond sera faible donc plus le film observé sera mince, toutes choses égales par ailleurs. De même, augmenter la porosité du fond reviendra à augmenter le rapport β/d et conduira à diminuer l'épaisseur du film. Dans les deux cas, puisque l'on est à débit fixé alors que l'épaisseur décroît, on verra une augmentation des vitesses dans le liquide, en particulier à la surface libre. Si l'on définit le nombre de Reynolds à l'aide du débit et de la viscosité à cisaillement nul :

$$Re = \frac{\rho Q}{\eta_0}, \quad (8)$$

alors ce dernier raisonnement est valable en particulier à nombre de Reynolds constant.

3 Influence des perturbations sur la célérité d'ondes longues marginalement stables.

Considérons maintenant une déformation de la surface libre de faible amplitude, ξ , et de grande longueur d'onde. L'écoulement de base présente alors une contrainte d'amplitude τ_i non nulle au niveau de l'interface perturbée. On peut estimer cette amplitude par un développement limité; en invoquant de plus la nullité de la contrainte au niveau de l'interface non-perturbée, on a :

$$\tau_i = \eta \left. \frac{\partial U}{\partial y} \right|_{\xi} \approx \eta_0 \left[\left. \frac{\partial U}{\partial y} \right|_0 + \xi \left. \frac{\partial^2 U}{\partial y^2} \right|_0 \right] = \xi \eta_0 \left. \frac{\partial^2 U}{\partial y^2} \right|_0. \quad (9)$$

Notons que nous avons ici négligé le changement de la viscosité au niveau de la surface sous l'effet du faible cisaillement $\eta(\xi) = \eta_0$. Le champ de perturbation doit nécessairement compenser cette contrainte, de sorte que la condition de contrainte tangentielle nulle soit respectée à la surface libre. On désignera par τ_i' l'amplitude de la perturbation de contrainte, telle que :

$$\tau_i' = -\tau_i \quad \text{en } y = \xi. \quad (10)$$

Dans la limite où la longueur d'onde est bien plus grande que l'épaisseur du film, on peut donc voir, au premier ordre, la perturbation de vitesse comme un écoulement de Couette entraîné par cette contrainte [11]. Le profil de cette perturbation de vitesse au premier ordre, u' , est représenté en trois positions sur la figure 2 : sous un maximum de la surface libre (une bosse), cet écoulement sera dirigé dans le sens de la pente, sous un minimum (un creux) il sera dans le sens opposé, enfin il sera uniformément nul sous un nœud. Notons que si le fluide était newtonien ces profils seraient linéaires, leur courbure est ici due à la diminution de la viscosité avec la profondeur.

Le lien entre la célérité de l'onde et la vitesse de l'écoulement au niveau de la surface libre peut être établi en faisant un bilan de masse dans le repère lié à une onde marginalement stable, comme représenté sur la figure 2. En pointillés on a tracé le volume de contrôle choisi arbitrairement; il est délimité par le fond, la surface

libre, la section droite correspondant à un maximum de la surface libre (une bosse) et la section droite correspondant au nœud de la surface libre.

Sur ce schéma, on suppose que la célérité de l'onde, c , est supérieure à U_0 , de sorte que l'écoulement de base, $(U(y)-c)$ dans ce repère, est dirigé dans le sens opposé à la pente. Ceci est conforme au sens physique puisque la perturbation de vitesse correspond alors à une accélération dans les sections droites les plus petites et une décélération dans les sections droites les plus grandes. Si, dans ce repère relatif, l'écoulement de base était dans le sens opposé, on observerait une accélération sous les bosses et une décélération sous les creux et l'on voit mal comment la conservation du débit pourrait être assurée. On conçoit donc que la valeur de la célérité, ou plus exactement de $(c-U_0)$ est directement liée au débit additionnel dû à la perturbation de premier ordre, u' .

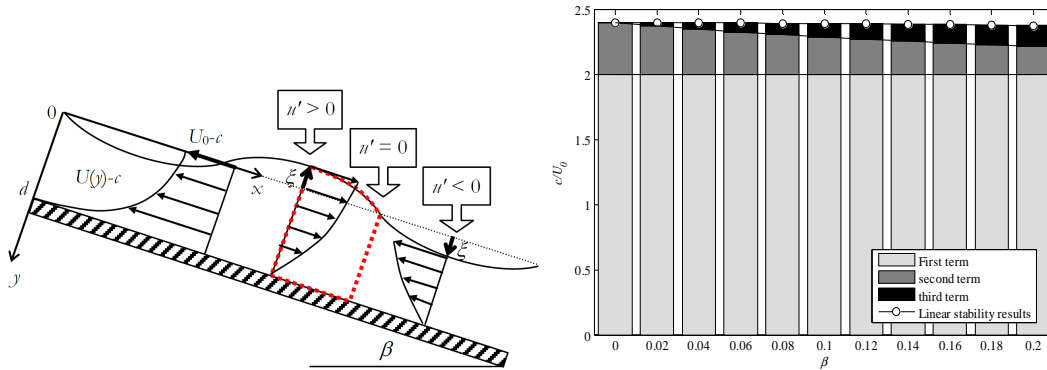


FIG. 2 – **A gauche** : Schéma montrant l'écoulement de base et sa perturbation de premier ordre, u' , dans le repère lié à l'onde. Le profil de perturbation u' est tracé en trois endroits : sous un creux, sous une bosse, à un nœud. **A droite** : Rapport de la célérité à la vitesse de la surface libre en fonction de β , pour des ondes longues marginalement stables. Les barres verticales sont obtenues à l'aide de l'équation (15), chaque niveau de gris représente la contribution d'un des termes de cette somme. On a choisi ici un fluide de Carreau (eq.18) avec $L = 0.8$, $n = 0.4$ et $\phi = 10^\circ$. Les ronds sont obtenus par résolution numérique du problème mis sous la forme d'une équation d'Orr-Sommerfeld modifiée selon une méthode identique à [1].

Cette représentation dans le repère lié à l'onde, où le problème devient stationnaire, permet de comprendre le rôle de l'inertie dans le processus de l'instabilité : l'écoulement remontant la pente subit une succession de contractions et d'élargissements. On peut montrer que les creux auront tendance à se creuser encore plus et les bosses à s'accroître [11]; c'est un processus déstabilisant. Ce phénomène sera d'autant plus fort que la vitesse relative $(c-U_0)$ sera importante ; voilà pourquoi il nous semble essentiel de quantifier le rapport entre célérité de l'onde et vitesse à la surface libre. On peut aussi remarquer à partir de la figure 2 que la pression hydrostatique sera plus forte sous les bosses et moins forte sous les creux par rapport à la pression hydrostatique à un nœud. Cela aura tendance à créer un écoulement de deuxième ordre vidant les bosses pour remplir les creux ; ceci est le mécanisme stabilisant qui compense les effets d'inertie afin d'assurer la stabilité marginale de l'interface. Notons enfin que la composante de la gravité conduisant à ces variations de pression est la composante normale au fond ; elle est donc proportionnelle à $\cos\phi$. On a vu dans les équations (3) et (7) que la vitesse de l'écoulement de base (donc l'inertie) est, quant à elle, proportionnelle à $\sin\phi$. On s'attend donc à un écoulement d'autant plus stable que le rapport $\cos\phi/\sin\phi$ (c'est-à-dire $\cotan\phi$) est grand.

Etablissons maintenant le bilan de masse pour le volume de contrôle de la figure 2 : puisque l'on se place dans le cas marginal où l'onde n'est ni amplifiée ni amortie, il y a égalité entre le débit entrant par la section située sous la bosse et celui qui sort par la section située sous le nœud :

$$\int_{-\xi}^d [U(y) - c] dy + \int_{-\xi}^d u' dy = \int_0^d [U(y) - c] dy, \quad (11)$$

soit, pour une onde de faible amplitude ξ :

$$(U_0 - c)\xi = q' \text{ avec } q' = \int_0^d u' dy. \quad (12)$$

Cette dernière équation met en évidence le lien étroit liant la célérité de l'onde et la perturbation de vitesse

au premier ordre. Connaissant la contrainte, τ'_i , à l'origine de cet écoulement de Couette, il devient dès lors intéressant d'introduire la perturbation de viscosité, η' , en écrivant :

$$\tau'_i = \eta(y) \frac{\partial u'}{\partial y} + \eta'(y) \frac{\partial U}{\partial y}. \quad (13)$$

On peut ensuite relier η' à la perturbation de vitesse u' en faisant intervenir la loi de viscosité constitutive du fluide $\eta(\dot{\gamma})$, fonction du taux de cisaillement :

$$\eta' = \frac{\partial \eta}{\partial \dot{\gamma}} d\dot{\gamma} = - \frac{\partial \eta}{\partial \dot{\gamma}} \frac{\partial u'}{\partial y}. \quad (14)$$

En combinant les équations (13) et (14), et (12) on obtient après calcul la relation suivante :

$$c = 2U_0 - \int_0^d \dot{\gamma} \frac{\frac{\dot{\gamma}}{\eta} \frac{\partial \eta}{\partial \dot{\gamma}}}{1 + \frac{\dot{\gamma}}{\eta} \frac{\partial \eta}{\partial \dot{\gamma}}} dy - \beta \dot{\gamma}(d) \frac{\frac{\dot{\gamma}(d)}{\eta(d)} \frac{\partial \eta}{\partial \dot{\gamma}}(d)}{1 + \frac{\dot{\gamma}(d)}{\eta(d)} \frac{\partial \eta}{\partial \dot{\gamma}}(d)}. \quad (15)$$

La relation (15) est une somme de trois termes. Le premier correspond au résultat classique pour un fluide newtonien, selon lequel la célérité vaut deux fois la vitesse à la surface libre, U_0 . Ne pas prendre en compte la perturbation de viscosité mènerait à ce résultat. Le second terme donne l'écart à cette loi pour un fluide purement visqueux, lorsque le fond est non-poreux [2]. Notons que cette relation est valable quelle que soit la loi constitutive du fluide (pourvu que l'intégrale soit définie); remarquons en outre que le groupement apparaissant au numérateur correspond à la pente de la loi constitutive en coordonnées logarithmiques. Pour un fluide rhéofluidifiant, cette pente est négative, si bien que ce terme correspond à une augmentation de la célérité par rapport au cas newtonien. Le dernier terme, enfin, traduit l'effet combiné de la variation de viscosité avec le cisaillement et de la perméabilité du fond. Il faut remarquer que, lorsque le fluide est newtonien, que le fond soit ou non poreux, la célérité des ondes longues marginalement stables vaut toujours deux fois la vitesse à la surface libre (bien que le champ de base, et donc U_0 , tiennent compte de la rhéologie du fluide). En revanche, pour un fluide non newtonien, dès que le fond est poreux, ce terme additionnel apparaît ; puisque β est positif, ce terme est de même signe que le précédent.

Pour un fluide suivant une loi puissance d'exposant $(n-1)$, la solution analytique de (15) montre que les variations avec β des deux termes additionnels se compensent exactement pour donner le résultat suivant :

$$c = U_0 \left(1 + \frac{1}{n}\right). \quad (16)$$

On note que dans le cas de cette loi, la célérité des ondes est indépendante de β .

La loi puissance a toutefois un inconvénient majeur pour modéliser les écoulements de film : elle prévoit une viscosité infinie au niveau de la surface libre. Il est donc pertinent de lui substituer une loi constitutive dans laquelle apparaît une viscosité finie à cisaillement nul. Nous avons choisi le modèle de Carreau, un des modèles analytiques les plus simples qui prédisent une viscosité finie au niveau de la surface libre. Malgré sa relative simplicité, le calcul du profil de vitesse non perturbé et de l'expression (15) passe obligatoirement par une approche numérique [1].

L'adimensionnement choisi est le même que dans nos articles précédents [1,2]. En particulier l'échelle de longueur, d_s , est tirée de la relation (7) dans le cas où le fluide est newtonien et le fond imperméable, soit :

$$d_s = \left(\frac{\eta_0 Q}{\rho g \sin \varphi} \right)^{1/3}. \quad (17)$$

On prendra donc d_s , Q/d_s , $\rho Q/d_s$ et d_s/Q , comme échelle caractéristique de longueur, vitesse, pression et temps, respectivement. Dans ce cas, si l'on se restreint au cas d'un écoulement unidirectionnel et monodimensionnel $U(y)$, la loi de Carreau s'écrit sous forme adimensionnée :

$$\frac{\eta}{\eta_0} = \left[1 + \left(L \frac{\partial U}{\partial y} \right)^2 \right]^{\frac{n-1}{2}}, \text{ avec } L = \frac{\delta Q}{d_s}, \quad (18)$$

où δ est la constante de temps de la loi de Carreau.

Une valeur nulle de L correspond au cas newtonien, et plus la valeur de L est importante, plus le caractère rhéofluidifiant est marqué (pour $n < 1$). La figure 2 représente le rapport c/U_0 et la part que représente chacun des trois termes de l'expression (15), en fonction de la porosité au fond, β , pour $L = 0.8$ et pour $n = 0.4$. Là encore, les variations des deux termes « additionnels » en fonction de β se compensent, de sorte que le rapport c/U_0 reste indépendant de la porosité du fond. Les calculs ci-dessus n'offrent évidemment pas la démonstration que c/U_0 est parfaitement indépendant de β , puisqu'ils sont effectués avec une loi constitutive particulière, et pour des valeurs de paramètres arbitraires. La gamme de paramètres que nous avons pour l'instant étudiée est en outre restreinte : $L \in [0, 1]$ pour $n = 0.4$. Cette question est en cours d'examen et il est très probable qu'il y ait en fait une faible dépendance lorsque n s'écarte de la valeur $n = 0.4$ [14].

4 Conclusion

Cette étude a permis d'établir les résultats suivants :

- les fluctuations de viscosité jouent un rôle important dans l'évolution du rapport c/U_0 , comme cela apparaît dans les deux termes additionnels de l'équation (15),
- plus le caractère rhéofluidifiant du fluide est marqué, plus c/U_0 devient grand,
- le paramètre de porosité β ne joue pas ou peu sur ce rapport dans les cas étudiés ici (loi puissance et loi de Carreau avec $n = 0.4$ et $L \in [0, 1]$).

En revanche, il est clair qu'une augmentation de β ou du caractère rhéofluidifiant du fluide a pour conséquence une augmentation de la vitesse à la surface libre, U_0 , accompagnée d'un amincissement du film. On peut donc s'attendre à ce que ces deux effets aient une tendance à la déstabilisation car ils augmentent les effets d'inertie proportionnels à $(c-U(y))$.

References

- [1] Rousset F., Millet S., Botton V. et BenHadid H., Temporal Stability of Carreau Fluid Flow down an Incline, *J. Fluids Eng.* 129 (7), 913-920, 2007.
- [2] Millet S., Botton V., Rousset F., BenHadid H., Wave celerity on a shear-thinning fluid film flowing down an incline, *Physics of Fluids*, 20, 031701, 2008
- [3] Hu J., Millet S., Botton V., BenHadid H. et Henry D., Inertialess temporal and spatio-temporal stability analysis of the two-layer film flow with density stratification, *Phys Fluids* 18(10), 104101, 2006.
- [4] Millet S., Rousset F., Botton V., BenHadid H., Stabilité de l'écoulement à deux couches de films non-newtoniens sur un plan incliné, *C.R. Mécanique*, 336, 313-319, 2008
- [5] Pascal J. P., Linear stability of fluid flow down a porous inclined plane, *Phys. J. D.*, 32,417-422, 1999.
- [7] Beavers and Joseph, Boundary conditions at a naturally permeable wall, *Journal of Fluid Mechanics*, 30, 197, 1967.
- [8] Yih C.-S., Stability of Liquid Flow down an Inclined Plane. *Phys. Fluids* 6(3), 321-334, 1963.
- [9] Benjamin T., Wave formation in laminar flow down an inclined plane, *J. Fluid Mech.* 2, 554-573, 1957.
- [10] Kelly R. E., Goussis D. A., Lin S. P. et Hsu F. K., The mechanism for surface wave instability in film flow down an inclined plane, *Phys. Fluids A* 1(5), 819-828, 1989.
- [11] Smith M. K., The mechanism for the long-wave instability in thin liquid films, *J. Fluid Mech.* 217, 469-485, 1990.
- [12] Liu J., Paul J.D., Gollub J.P., Measurements of the primary instabilities of film flows, *Journal of Fluid Mechanics*, 250, 69-101.
- [14] Pr Usha (IIT Madras, Inde), communication personnelle.