



HAL
open science

Patches piézoélectriques shuntés distribués sur une poutre en composite : modélisation et validation

Flaviano Tateo, Manuel Collet, Morvan Ouisse

► To cite this version:

Flaviano Tateo, Manuel Collet, Morvan Ouisse. Patches piézoélectriques shuntés distribués sur une poutre en composite : modélisation et validation. CFM 2011 - 20ème Congrès Français de Mécanique, Aug 2011, Besançon, France. hal-03421459

HAL Id: hal-03421459

<https://hal.science/hal-03421459v1>

Submitted on 9 Nov 2021

HAL is a multi-disciplinary open access archive for the deposit and dissemination of scientific research documents, whether they are published or not. The documents may come from teaching and research institutions in France or abroad, or from public or private research centers.

L'archive ouverte pluridisciplinaire **HAL**, est destinée au dépôt et à la diffusion de documents scientifiques de niveau recherche, publiés ou non, émanant des établissements d'enseignement et de recherche français ou étrangers, des laboratoires publics ou privés.

Patches piézoélectriques shuntés distribués sur une poutre en composite : modélisation et validation

F. Tateo ^a, M. Collet ^a et M. Ouisse ^a

a. Institut Femto-st, Départ. Méc'Appli, 24 rue de l'Épitaphe, 25030 Besançon

Résumé :

L'objectif de cette étude est de présenter des outils numériques capables de décrire le comportement dynamique d'une structure composée de couches de matériaux passifs associés à de patches piézoélectriques shuntés. Une technique exploitant un circuit à capacité négative est considéré. Cette technique est tout d'abord appliquée à un guide d'onde unidimensionnel à un seul patch, afin de régler les caractéristiques du circuit. Une distribution de patches est ensuite considérée, afin de tirer profit de la périodicité de la structure. La confrontation avec une série des résultats expérimentaux est finalement présentée.

Abstract :

The aim of this work is to present a mathematical tool able to describe the dynamical behavior of a complex structure obtained by the superposition of passive layers and shunted piezopatches. A negative capacitance circuit is exploited in order to reduce the vibration level of the structure. Firstly this technique is applied to a mono dimensional wave guide with a single patch in order to tune the exterior circuit. Then an array of piezoelectric patches is considered in order to take advantage of the structure periodicity. Finally some experimental results are presented.

Mots clefs : Contrôle actif des structures, propagation d'ondes, capacité négative

1 Introduction

Dans la pratique industrielle, les problèmes liés au contrôle du niveau vibratoire constituent souvent une priorité. Au fil des années différentes solutions ont été proposées [5]. Dans le cadre de ce travail on a choisi une technique semi active exploitant la capacité des matériaux piézoélectriques de convertir la puissance mécanique liée a la structure vibrante en énergie électrique. Le succès de ce type de dispositif est lié à la capacité des éléments à présenter des coefficients de couplage électromécaniques très élevés. Un avantage de ce type de système est la possibilité d'être embarqué dans des structures qui sont alors qualifiées de structures intelligentes. Si on considère le comportement dynamique du système, on comprend l'utilité d'utiliser un circuit à capacité négative [3] capable de dissiper une partie de l'énergie par effet Joule dans des résistances. Du point de vue propagatif on peut améliorer les performances en disposant en série des patches piézoélectriques placés le long de la structure de façon à exploiter les effets de modification de l'impédance globale dus à la périodicité de la structure [2]. La figure 1 présente la structure considérée. À la lumière de tout cela on comprend bien la nécessité de réaliser un modèle mathématique capable de décrire correctement les grandeurs en jeu. Cet article se propose de combler cette nécessité en présentant un modèle multiphysique composé par une poutre stratifiée, un piézoélectrique et d'un circuit électrique externe.

2 Modèle de la poutre composite

L'objet de ce paragraphe est décrire le modèle utilisé par modéliser le comportement mécanique des plaques sandwiches [6]. Un matériau sandwich est constitué d'un matériau de faible masse volumique

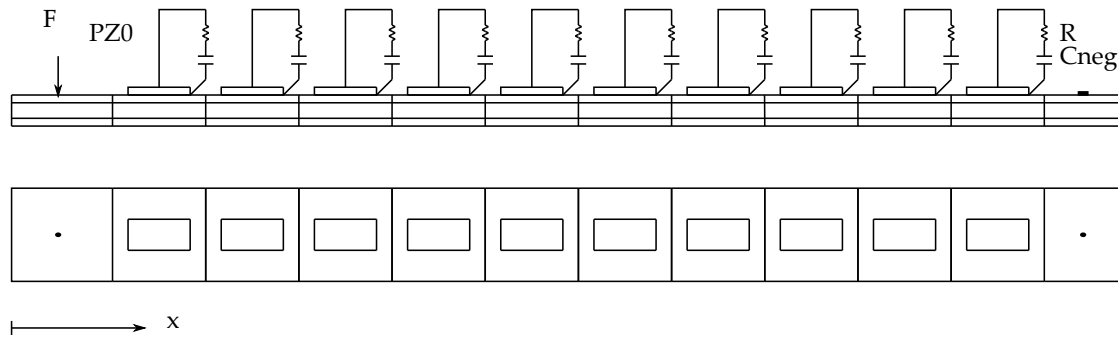


FIGURE 1 – Système considéré

(l'âme) sur lequel sont collées des feuilles ou plaques (les peaux). La fonction essentielle de l'âme du sandwich est de transmettre, par cisaillement, les actions mécaniques d'une peau à l'autre.

Dans le cas général, les peaux sont des stratifiés d'épaisseur h_1 (peau inférieure) et d'épaisseur h_2 (peau supérieure).

L'épaisseur de l'âme sera notée h . Le système de coordonnées est choisi de manière que le plan x, y soit le plan moyen. Les outils mis à disposition pour résoudre ce type de problème sont l'équation de mouvement qui établit une relation entre les termes de sollicitation de la structure, les équations constitutives qui lient les déformations aux contraintes, le champ de déformations et enfin le champ de déplacements. Dans la théorie FSDT [6] les hypothèses sur le champ des déplacements conduisent à un système d'équations différentielles basé sur cinq fonction inconnues : trois fonctions de déplacements (u_0, v_0 et w_0), deux fonctions de rotation (φ_x, φ_y).

Dans le cas présent on ne peut pas accepter l'hypothèse de conservation de l'énergie. En conséquence on a utilisé l'hypothèse d'amortissement visqueux proportionnel, de façon à décrire les pertes internes à la poutre.

Afin de montrer la pertinence du modèle, on a comparé les résultats de la simulation avec les résultats issus d'une campagne expérimentale. L'essai a consisté à réaliser un balayage fréquentiel de la poutre en composite sur une plage de $0 \div 3000\text{Hz}$. La poutre en libre-libre a été excitée à un bout par un pot vibrant, les mesures ayant été effectuées par un vibromètre à effet doppler. Le modèle numérique montre un certaine adéquation aux mesures de figure 2. L'écart entre les fréquences propres est modéré, quelques problèmes persistent au niveau de l'amortissement, ces écarts étant compatibles avec l'hypothèse d'amortissement retenue, mieux adaptée aux structures métalliques homogènes.

3 Le piézoélectrique

Les matériaux piézoélectriques sont des diélectriques caractérisés par leur capacité à engendrer un champ électrique en présence des sollicitations mécaniques ou inversement de donner lieu à des déformations lorsqu' il sont soumis à une différence de potentiel.

3.1 Le modèle mathématique

La description de ce comportement est basée sur un système d'équations aux dérivées partielles dépendant des trois coordonnées spatiales et du temps. La partie mécanique doit respecter la conservation de la quantité de mouvement tandis que la partie électrique doit respecter l'équation générale de l'électrostatique pour un milieu diélectrique. Ces équations doivent être complétés par des relations constitutives reliant les déplacements aux contraintes et les déplacements électriques au champ électrique. Afin d'équilibrer le nombre d'inconnues avec le nombre d'équations, il faut ajouter la relation qui lie le champ électrique au potentiel. En résumant, pour 4 équations il faut déterminer 4 inconnues (trois déplacements u, v, w et le potentiel électrique V).

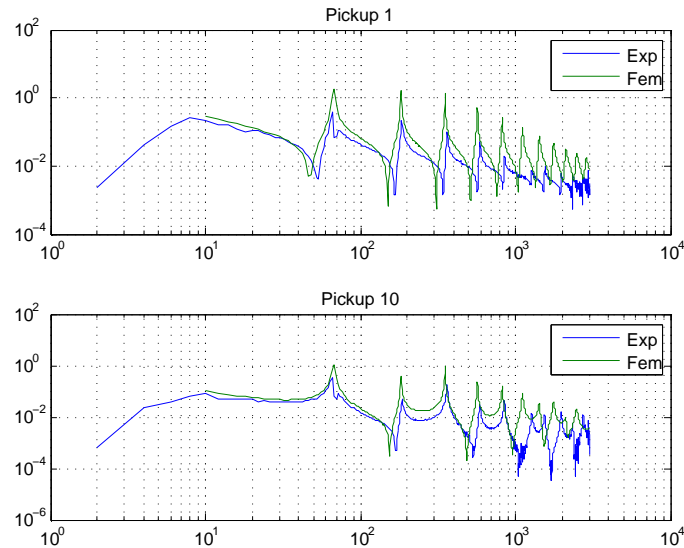


FIGURE 2 – Comparaison entre la réponse en fréquence expérimentale et simulée

3.2 Les conditions aux limites

Le problème différentiel peut être résolu une fois que les conditions à la frontière et les conditions initiales sont imposées. En ce qui concerne les conditions aux limites il faut distinguer deux types de conditions, celles relatives aux degrés de liberté mécaniques et celles relatives aux degrés de liberté électriques.

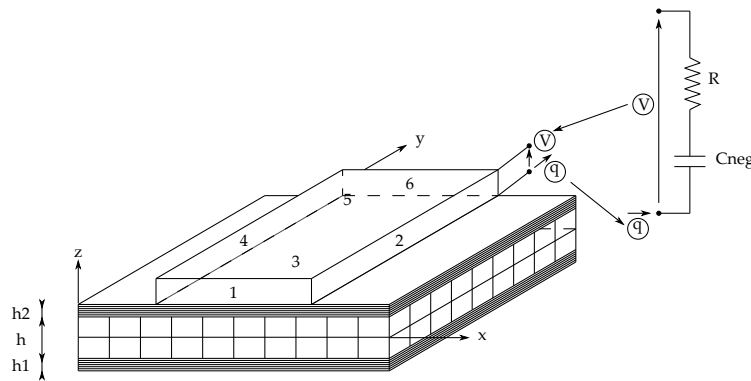


FIGURE 3 – Conditions aux limites pour le piézoélectrique

Conformément à la classification de la figure 3 en correspondance avec la frontière $\partial\Omega_p$ on a en ce qui concerne les déplacements des conditions de Neumann homogène sur $\partial\Omega_p - \partial\Omega_3$ et des conditions de compatibilité des déplacements sur $\partial\Omega_3$. En ce qui concerne la partie électrique on a une surface équipotentielle V_0 sur $\partial\Omega_4$, une surface équipotentielle à tension nulle $V = 0$ sur $\partial\Omega_3$ et une condition de charge nulle sur $\partial\Omega_p - \partial\Omega_3 \cup \partial\Omega_4$.

3.3 Circuit équivalent piézoélectrique

Comme a indiqué précédemment, le système est décrit par des modèles mathématiques assez complexes, en particulier il faut faire interagir le piézoélectrique (EDP) avec le circuit extérieur (EDO).

Cette opération peut être simplifiée si on utilise un modèle électrique équivalent du piézoélectrique qui permet de s'affranchir de la dépendance spatiale des champs.

Pour cela on peut utiliser le théorème de Thévenin-Norton qui permet de condenser les propriétés distribuées d'un tel système sur des composants plus simple comme des résistances, des générateurs, etc. Le théorème de Thévenin-Norton établit que la forme d'onde du courant i et la forme d'onde de la tension v aux bornes ne changent pas si le circuit est substitué par un circuit équivalent de Thévenin ou d'un circuit équivalent de Norton [4].

3.4 Couplage poutre-piézoélectrique

Le modèle de poutre est basé sur un système d'EDP formulé sur cinq variables cinématiques, (trois déplacements et deux rotations). Le piézoélectrique présente trois déplacements et une variable électrique. Le contact entre les deux éléments a lieu sur la surface 3 (figure 3). Il faut assurer la condition de continuité des déplacements à l'interface.

4 Le circuit électrique

Le circuit électrique possède deux fonction principales, celle de limiter les vibrations de la structure grâce à une conversion d'énergie vibratoire en énergie électrique dissipée au sein de la résistance et celle de modifier la raideur de la structure.

4.1 Couplage circuit-piézoélectrique

L'effet de couplage entre les équations liées au piézoélectrique (EDP) et l'équation concernant le circuit électrique (EDO) est réalisé en effectuant une intégration sur la frontière de la densité de charge. Le résultat de cette opération donne la valeur de la charge mobile qui passe à travers le circuit. La valeur ainsi calculée modifie la tension vue aux bornes du circuit. Cette tension est enfin communiquée au piézoélectrique en imposant une condition d'équipotentialité sur une des surfaces. Le schéma de la figure 3 résume le processus à réaliser pour garantir le couplage complet entre les deux systèmes.

4.2 Influence de la capacité négative

L'évaluation correcte de la valeur de la capacité négative représente une étape fondamentale dans la réalisation du modèle, puisque c'est grâce à elle qu'on peut éliminer l'effet parasite lié à la capacité intrinsèque du piézoélectrique C_p . Cette contribution négative peut être éliminée en réglant correctement la valeur de la capacité négative ; pour ce faire il faut trouver la condition d'instabilité du système global. En termes mathématiques cela implique la singularité de la matrice de raideur globale. Une stratégie simple qui permet de rendre singulière cette matrice se base sur un calcul aux valeurs propres paramétrique où l'espace de conception est représenté par la valeur de C_{neg} en cherchant à annuler la première valeur propre f_1 du système. Cette procédure est particulièrement sensible aux paramètres d'entrée comme cela a été montré dans l'article [1]. En fait on a la garantie de converger vers la valeur cherchée seulement pour des valeurs de C_{neg} suffisamment proches du point optimal. Cet effet est illustré dans le tableau 1 qui présente la variation des dix premières valeurs propres du problème couplé en fonction des conditions aux limites électriques appliquées, à savoir la condition de court circuit CC , de circuit ouvert CO et de circuit capacitif C_{neg} . Le symbole utilisé en exposant indique le critère d'optimisation retenu : le symbole \star indique que l'optimisation a eu lieu avec un seul patch, le symbole \dagger signifie que l'optimisation a été menée sur la totalité des patches mais avec une valeur commune à chaque patch et enfin le symbole \ddagger signifie que chaque piézoélectrique a été optimisé indépendamment. Cette technique peut être améliorée en effectuant un calcul préalable sur la valeur de départ de C_{neg} évaluée simplement comme le ratio entre la charge q_0 et la tension V_0 à déformation nulle.

4.3 Influence de la résistance

L'ajout de la résistance dans le circuit a pour objectif de dissiper de l'énergie électrique sous forme de chaleur. On peut établir le bilan d'énergie entre la puissance active injectée et la puissance active dissipée à chaque cycle. En effectuant les calculs on s'aperçoit que l'énergie dissipée sur chaque piézopatch

	f_1	f_2	f_3	f_4	f_5	f_6	f_7	f_8	f_9	f_{10}
CC	8.58	26.32	49.58	133.52	159.02	264.63	438.76	457.61	498.84	702.01
CO	8.59	26.32	49.63	133.69	159.03	264.98	438.79	458.17	498.85	702.76
C_{neg}^*	0	26.32	47.30	119.79	159.02	203.88	400.81	438.81	498.73	676.05
C_{neg}^\dagger	0	0	0	0	0	0	0	0	0	26.31
C_{neg}^\ddagger	0	26.32	46.24	114.78	159.02	193.91	394.11	438.80	498.72	671.18

TABLE 1 – Variation des dix premières valeurs propres du problème couplé [Hz] en fonction des conditions aux limites électriques

n'est pas distribuée de manière homogène, certains éléments étant plus sollicités que d'autres. Cet phénomène suggère la possibilité de modifier la procédure d'optimisation des capacités négatives en imposant des contraintes supplémentaires sur la puissance dissipée dans chaque résistance et de plus donne credit à l'hypothèse que la activation du piézoélectrique est directement liée à l'annulation de la première valeur propre comme illustré dans le tableau 1.

La figure 4 montre les valeurs de puissances dissipées dans chaque piézopatch. Dans le cas d'une ca-

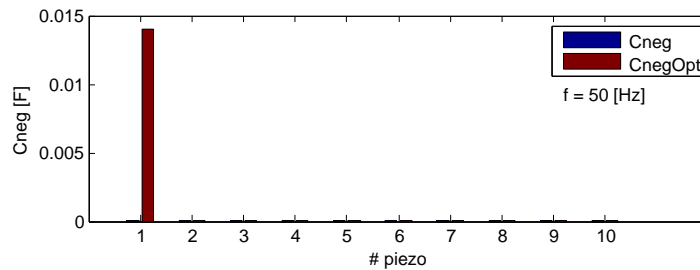


FIGURE 4 – Puissances dissipées sur chaque piézopatch par effet Joule

capacité négative éloignée de la valeur optimale, on remarque une perte d'énergie tout à fait négligeable, par contre en travaillant sur le point optimal, noté C_{neg}^* , les valeurs sont beaucoup plus élevées mais encore mal distribuées le long la structure.

De plus ce type de calcul peut nous donner une indication sur la qualité du modèle retenu. Si on calcule la différence entre la puissance injectée P_{mec} et la puissance dissipée au sein des résistances P_{el}^{tot} à chaque pas fréquentiel on doit obtenir un résultat nul, car on a borné toutes les pertes au seul circuit extérieur. La figure 5 montre que cette relation est assez bien vérifiée sur une large plage de fréquences y compris la fréquence de résonance liée au couplage électromécanique pour des pas de discrétisation assez réduits. Pour un maillage grossier l'écart entre les deux courbes est marqué surtout en utilisant la capacité optimale C_{neg}^* .

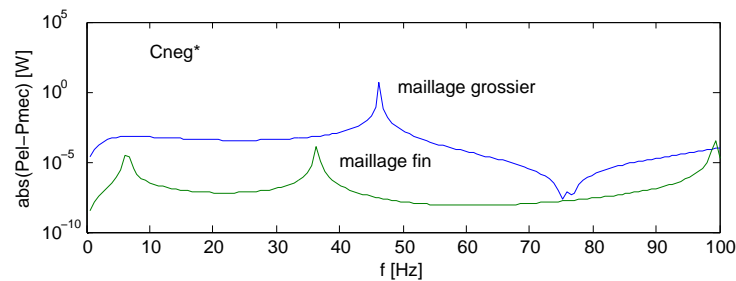


FIGURE 5 – Bilan énergétique du système

5 Résultats des simulations

Pour conclure ce travail on montre la pertinence du modèle à travers un calcul de réponse en fréquence du système couplé sur un plage fréquentielle de $0 \div 500\text{Hz}$. La figure 6 montre comment l'introduction du circuit capacitif est capable d'influencer le comportement de la structure. L'écart entre deux modes correspondants n'est pas négligeable, cet effet peut être exploité favorablement pour créer des filtres électromécaniques capables de sélectionner certains signaux suivant leur longueur d'onde. Par contre la modification des conditions aux limites électriques, à savoir court-circuit CC ou circuit ouvert CO , n'ont presque aucune influence sur le comportement dynamique de la structure comme illustré précédemment dans le tableau 1.

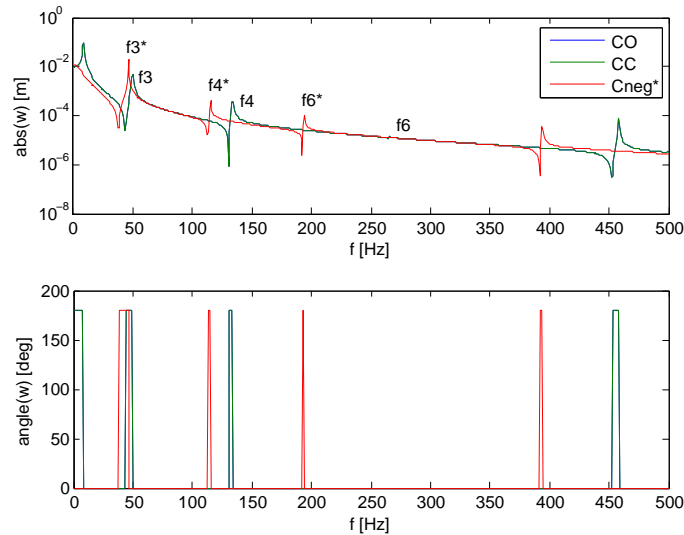


FIGURE 6 – FRF du système couplé

6 Conclusions

Cette communication présente des résultats qui permettent de mieux comprendre les phénomènes liés à la technique de contrôle des vibrations par capacité négative. Le modèle proposé est capable de décrire suffisamment bien la partie mécanique et la partie électrique et constitue un véritable outil d'aide à la conception du système. Pourtant différentes améliorations sont envisageables. Par exemple, on n'est actuellement pas capable de déterminer des paramètres aptes à décrire en détail les phénomènes énergétiques liés à la propagation des ondes à l'interface du piézoélectrique.

Références

- [1] S. Livet M. Collet. Guidelines for turbomachinery blades damping with shunted piezoelectrics. *Smart Material and Structures*, 2010.
- [2] D. Royer E. Dieulesaint. *Ondes élastiques dans les solides*. Masson, 1996.
- [3] M. Collet K.A. Kunefare M.N. Ichchou. Wave motion optimisation in periodically distributed shunted piezocomposite beam structure. *Journal of Intelligent Material Systems and Structures*, 2008.
- [4] C.A. Desoer E. Kuh. *Fondamenti di teoria dei circuiti*. Franco Angeli, 1999.
- [5] A.J. Fleming S.O. Reza Moheimani. *Piezoelectric transducers for vibration control and damping*. Springer, 2006.
- [6] J.N. Reddy. *Mechanics of laminated composite plates and shells*. CRC Press, 1997.