



HAL
open science

Procédé de stockage de chaleur solaire intersaisonnier par absorption LiBr-H₂O

Nolwenn Le Pierrès, Kokouvi Edem N'Tsoukpoe, Lingai Luo, Philippe Marty,
Denis Mangin, Christophe Marvillet, Cédric Paulus

► **To cite this version:**

Nolwenn Le Pierrès, Kokouvi Edem N'Tsoukpoe, Lingai Luo, Philippe Marty, Denis Mangin, et al..
Procédé de stockage de chaleur solaire intersaisonnier par absorption LiBr-H₂O. CFM 2011 - 20ème
Congrès Français de Mécanique, Aug 2011, Besançon, France. hal-03421223

HAL Id: hal-03421223

<https://hal.science/hal-03421223v1>

Submitted on 9 Nov 2021

HAL is a multi-disciplinary open access archive for the deposit and dissemination of scientific research documents, whether they are published or not. The documents may come from teaching and research institutions in France or abroad, or from public or private research centers.

L'archive ouverte pluridisciplinaire **HAL**, est destinée au dépôt et à la diffusion de documents scientifiques de niveau recherche, publiés ou non, émanant des établissements d'enseignement et de recherche français ou étrangers, des laboratoires publics ou privés.

Procédé de stockage de chaleur solaire intersaisonnier par absorption LiBr-H₂O

N. LE PIERRES^a, K.E. N'TSOUKPOE^a, L. LUO^a, P. MARTY^b, D. MANGIN^c, C. MARVILLET^d, C. PAULUS^e,
G. TANGUY^e, P. LANCEREAU^e, A. GONDA^e

a. Laboratoire Optimisation de la Conception et Ingénierie de l'Environnement (LOCIE), CNRS UMR5271-
Université de Savoie, Polytech Annecy-Chambéry, Savoie Technolac, 73376 Le Bourget-Du-Lac

b. Université Joseph Fourier, Laboratoire des Écoulements Géophysiques et Industriels (LEGI), BP 53,
38041 Grenoble cedex

c. Laboratoire d'Automatique et de Génie des Procédés (LAGEP), Université de Lyon, Université Lyon 1,
UMR5007-CNRS, CPE, F-69622 Villeurbanne

d. CIAT S.A., avenue Jean Falconnier, BP 14, 01350 Culoz

e. Institut National de l'Énergie Solaire (INES) - CEA/LITEN, BP332, 73377 Le Bourget-Du-Lac

Résumé :

Un procédé de stockage de chaleur longue durée basé sur le principe de l'absorption est développé. L'objectif visé est de stocker de l'énergie solaire en excès lors de journées chaudes et ensoleillées pour pouvoir la valoriser lors de journées plus froides, lorsque l'ensoleillement reçu par un système de chauffage solaire est insuffisant. Le principe de l'absorption présente l'intérêt d'une densité de stockage importante (de l'ordre de 2 à 8 fois celle du stockage par matériaux à changement de phase) et de pouvoir adapter la durée de stockage, du cycle jour/nuit jusqu'au stockage intersaisonnier.

Abstract :

A long term storage process based on the absorption principle has been developed. The objective is to store solar heat available in excess during warm sunny periods and then to use it during the following colder days, when insolation received by solar space heating systems is not sufficient to cover the building heating loads. The absorption storage system presents a high energy density (about 2 to 8 times higher than for phase change materials for example) and allows to store the heat over flexible time, from a short term day-to-night frame to an inter-seasonal storage.

Mots clefs : stockage, chaleur solaire, absorption, LiBr/H₂O, bâtiment

1 Introduction

La ressource énergétique solaire présente un potentiel important d'utilisation, et l'énergie solaire reçue par un bâtiment au cours d'une année dans les climats européens dépasse largement les besoins énergétiques annuels de celui-ci [1]. Cependant, l'utilisation d'un procédé de chauffage solaire présente un paradoxe bien connu : la majorité de la ressource solaire est disponible en été lorsque les besoins de chauffage du bâtiment sont inexistantes, ce qui peut entraîner des risques de surchauffe et d'endommagement du système, alors que l'hiver, la ressource solaire est pauvre et les importants besoins de chauffage ne sont alors pas toujours couverts. Dans ce contexte, différentes technologies de stockage de chaleur inter-saisonnier ont été développées, comme présentées en Fig. 1 [2]. Les procédés de stockage par chaleur sensible sont utilisés depuis de nombreuses années, mais présentent une densité énergétique faible. Les procédés de stockage sur matériaux à changement de phase sont plus récents et proposent une densité de stockage plus importante, mais, similairement aux premiers, les pertes de chaleur sont inévitables et pour pouvoir stocker la chaleur sur des durées importantes, une isolation efficace ainsi qu'un volume très important du réservoir sont indispensables. Les procédés par stockage à sorption ou chimiques, par contre, présentent la possibilité de stocker la chaleur sur des durées théoriquement infinies, en raison de la nature du stockage sous forme de potentiel chimique. Cependant, ces procédés sont actuellement uniquement au stade de la recherche et aucun

procédé de ce type n'est disponible sur le marché [3]. Ainsi, un procédé est développé dans le cadre du projet ANR PROSSIS, basé sur le principe d'absorption, afin de permettre un stockage de chaleur solaire pour le chauffage du bâtiment, sur des durées de stockage modulables, du stockage jour-nuit au stockage intersaisonnier.

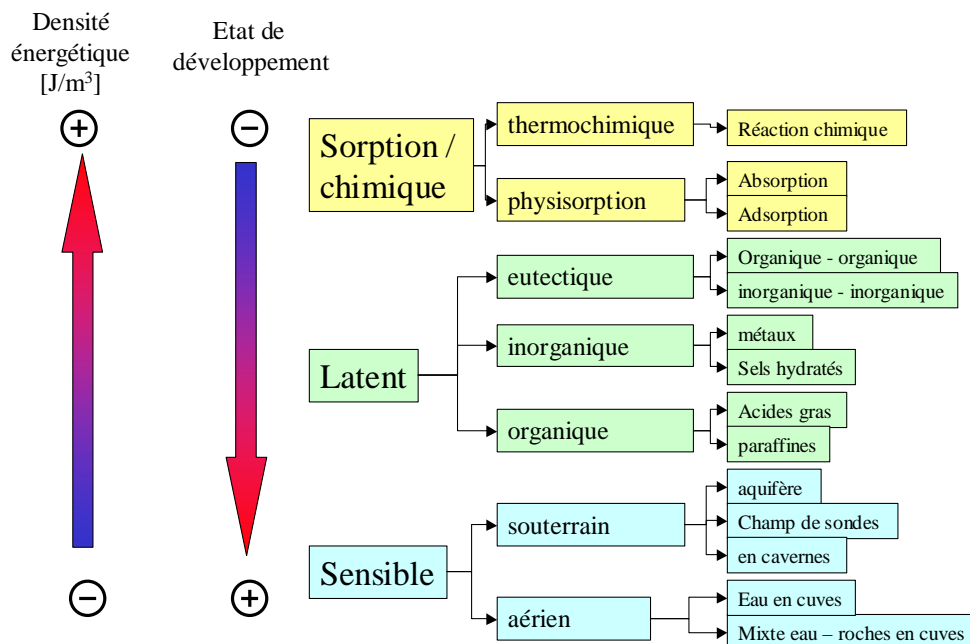


FIG. 1 – Procédés de stockage de chaleur intersaisonniers [2]

2 Principe de fonctionnement

Ce procédé comporte les mêmes composants actifs qu'une machine à froid par absorption (Fig. 2), mais ces composants n'y sont pas mis en œuvre simultanément. Pour un cycle intersaisonnier, on distingue deux phases : une phase de régénération en été et une phase de production de chaleur en hiver. La désorption de l'absorbat de la solution diluée a lieu en été dans le générateur, grâce à la chaleur issue des capteurs solaires. La vapeur produite circule, et est condensée dans un condenseur. La chaleur de condensation peut être rejetée dans l'environnement, ou utilisée pour le préchauffage d'eau chaude sanitaire, par exemple. L'absorbat liquide produit est stocké dans un réservoir, de même que la solution qui a été peu à peu enrichie par la désorption. La production de chaleur utile a lieu en hiver dans l'absorbeur, où entrent la solution riche et l'absorbat vapeur. L'absorbat est évaporé à basse température (de l'ordre de 10°C) dans un évaporateur, relié par exemple à une source géothermique. Après l'absorption, la solution alors appauvrie recircule vers le réservoir de stockage, et le réservoir d'absorbat se vide peu à peu au cours de l'hiver.

Une des originalités de ce projet est de permettre la concentration de la solution, jusqu'à atteindre la cristallisation d'une partie de la solution dans son réservoir de stockage à la fin de la désorption. Le fonctionnement des machines à absorption exclut généralement cette possibilité, afin d'assurer la circulation du fluide. Cette forte concentration de la solution riche en fin de phase de stockage permet d'augmenter la densité du stockage énergétique, et est possible grâce au fonctionnement discontinu du procédé.

Le couple de sorption choisi doit comporter plusieurs caractéristiques : une haute densité énergétique de stockage, une puissance thermique suffisante lors de la production de chaleur, des températures de désorption et d'absorption adaptées [3-4]. De plus, il doit être simple d'utilisation, acceptable dans le cadre d'un bâtiment et abordable financièrement. Dans ce projet, le couple LiBr/H₂O a été choisi. C'est un couple bien connu dans les procédés à absorption et donc bien documenté dans la littérature. Ses conditions d'équilibres thermodynamiques permettent des températures de fonctionnement du système adaptées à un couplage avec des capteurs solaires et un système de chauffage par plancher chauffant. Cependant, le LiBr présente l'inconvénient de présenter un coût élevé. De plus, la solution formée est visqueuse et corrosive. Néanmoins, pour cette étude préliminaire de démonstration de la faisabilité du stockage, ce couple devrait permettre d'obtenir des résultats représentatifs. Une étude ultérieure plus poussée devra être menée sur la recherche d'un couple plus adapté à une utilisation en grande quantité.

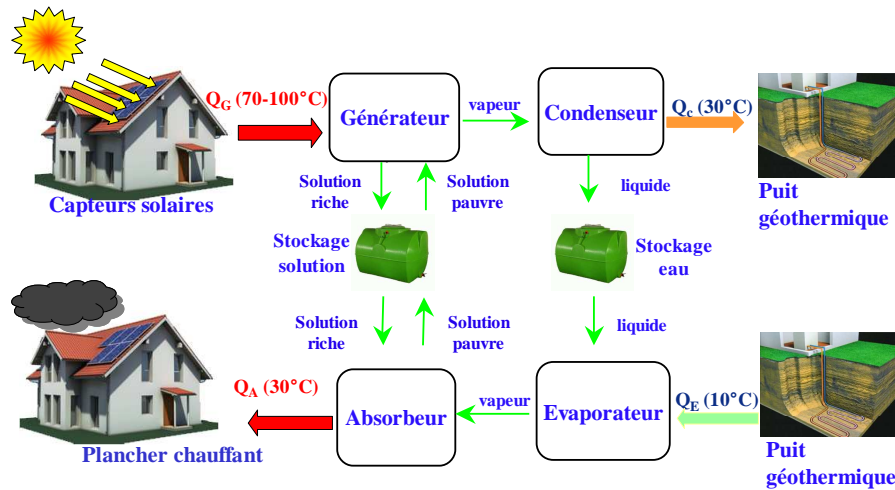


FIG. 2 : Composants du procédé de stockage intersaisonnier de chaleur par absorption

3 Conception du procédé

3.1 Simulation du fonctionnement

Afin d'étudier le fonctionnement du procédé, une modélisation dynamique a été développée [5]. Elle est basée sur les équations de transfert de chaleur et de masse ainsi que les propriétés du couple LiBr/H₂O issues de la littérature. Les principaux paramètres du modèle sont les données météorologiques (rayonnement solaire et température), la surface des capteurs solaires et la demande en puissance du bâtiment à chauffer. Différentes variables telles que la température, la pression interne des composants, les masses d'eau et de solution ainsi que de cristal d'hydrate de LiBr, la concentration de la solution, les pertes thermiques vers l'ambiance des différents composants... peuvent être prédites. La modélisation a permis de déterminer les conditions optimales théoriques de fonctionnement et de dimensionner les composants du système en fonction des conditions météorologiques et des besoins de stockage. Des simulations dynamiques ont été notamment réalisées pour une maison individuelle satisfaisant au standard Maison Passive (besoins de chaleur de 15 kWh/(m².an)) de 120 m² dans un climat de type alpin. La concentration massique minimale de solution dans le réservoir a été fixée à 52%. La concentration massique maximale a été limitée à 67% ; cela correspond à un mélange de cristaux et de solution avec une fraction massique en solide égale à environ 64%. La température maximale du fluide caloporteur qui entre dans l'échangeur du générateur a été fixée à 90°C, pour éviter tout risque de cristallisation dans ce composant.

Le dimensionnement obtenu grâce aux simulations dynamiques est résumé dans le Tableau 1. Le rendement global annuel, défini comme la chaleur fournie par le procédé pour le chauffage du bâtiment sur la quantité de chaleur solaire absorbée est de l'ordre de 35%. Cette valeur prend en compte toutes les pertes thermiques lors des phases de charge et décharge ainsi que l'ensemble des masses thermiques du procédé. Le rendement sera optimisé dans la suite de ce projet grâce au modèle numérique quand il sera validé par les résultats expérimentaux.

Surface de capteurs solaires	m ²	13
Masse de sel absorbant LiBr deshydraté	kg	7000
Volume du réservoir de solution	m ³	8
Volume du réservoir d'absorbant	m ³	4

TAB. 1 : Dimensions des principaux composants du procédé dans le cas du couple d'absorption LiBr-H₂O pour les besoins d'une maison énergétiquement performante

3.2 Prototype

Afin de valider les résultats de simulation, un prototype est en cours de construction pour tester les performances obtenues. La conception du procédé a permis de diminuer le nombre d'échangeurs à deux, en raison du fonctionnement discontinu du système. De plus, pour augmenter la compacité du stockage, les

deux échangeurs ont été réunis dans un seul réacteur. Cette conception permet également de limiter les pertes de charge de la vapeur circulant par convection naturelle entre ces deux composants. La conception du prototype est présentée Fig. 3. Le prototype a été instrumenté afin d'étudier précisément les conditions d'équilibre thermodynamique pour pouvoir les comparer aux valeurs théoriques attendues. Ce prototype sera expérimenté en le couplant à quatre modules thermiques semi-virtuels qui permettent une restitution hydrauliques de résultats de simulations instantanées. Deux de ces modules simulent le fonctionnement (température, débit, puissance) de capteurs solaires, de sondes géothermiques et des émetteurs de chaleurs couplés au bâtiment, en fonction des phases testées. Deux autres modules maintiennent les réservoirs dans les conditions de températures représentatives de la saison. Des tests de fonctionnements statiques puis dynamiques seront ainsi réalisés afin de tester les performances du procédé et de les comparer aux simulations numériques.

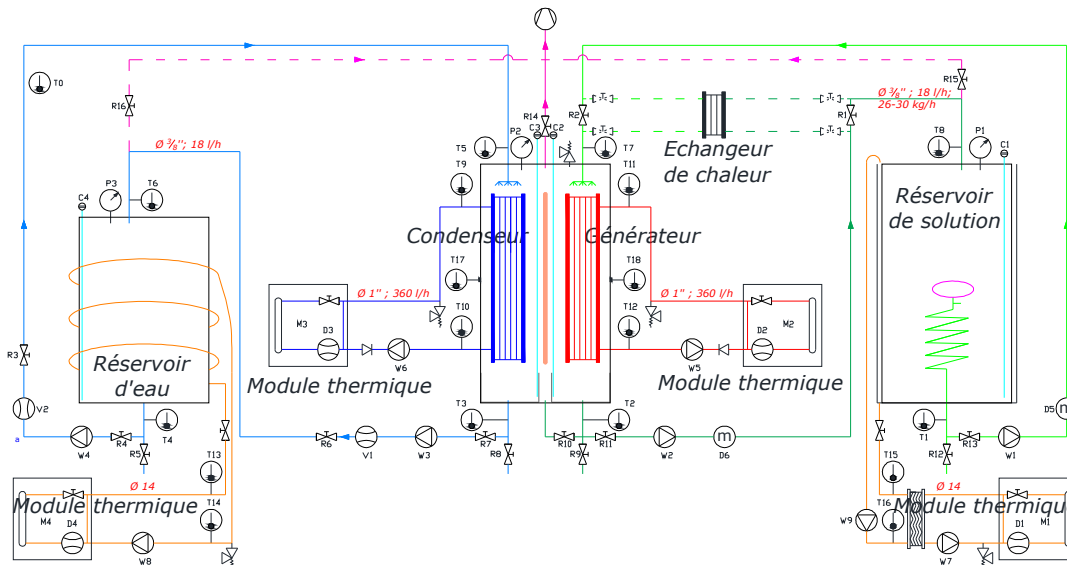


FIG. 3 : Conception du prototype de démonstration (T : sondes PT-100, W : circulateurs, D : débitmètre massique, V : débitmètre volumique, P : manomètres, C : mesures de niveau liquide).

Les conditions d'équilibre thermodynamique de l'absorbant choisi (l'eau) imposent un fonctionnement du système à basse pression, entre 1 et 10 kPa absolu. Par rapport à un fonctionnement à pression atmosphérique, on observe de fortes évolutions des paramètres physiques de l'eau (équilibre liquide/vapeur à 10°C au lieu de 100°C), qui influent sur les conditions d'échanges thermique et massique. Ces contraintes imposent des échangeurs (absorbant, désorbant, évaporateur et condenseur) à film mince (ou ruisselant) [6]. Cette technique trouve son principe dans l'étalement d'une phase liquide en film de faible épaisseur sur une surface solide. Le chauffage ou le refroidissement de cette surface, permet d'induire un phénomène de transfert thermique dans le liquide en écoulement, tandis que la surface libre du film offre la possibilité d'un transfert de matière entre le liquide et son environnement gazeux. Ces appareils à film ruisselant sont très employés en absorption et désorption, du fait de la valeur élevée des coefficients de transfert et de l'importance du rapport surface/volume du film liquide. En effet, la couche de liquide étant mince, elle constitue donc une résistance faible aux phénomènes de transfert, par conséquent les coefficients correspondants prennent des valeurs élevées. De plus, l'opération de désorption dans ces appareils peut être poussée jusqu'à une concentration proche de la saturation. Le choix de la géométrie tubulaire de l'échangeur (Fig. 3) a été adopté principalement en raison de contraintes technologiques. Une enveloppe cylindrique permet une bonne résistance aux contraintes mécaniques et une étanchéité facile.

3.3 Etude de la cristallisation

Une des originalités du concept de ce projet est d'atteindre la cristallisation du LiBr dans le réservoir de stockage de la solution à l'issue de la phase de désorption. La connaissance des données de solubilité du couple d'absorption et des conditions de cristallisation est alors essentielle pour concevoir l'installation et optimiser son fonctionnement [7-11].

Un pilote expérimental a été développé pour étudier ces paramètres de cristallisation. Il comprend deux

organes principaux :

- une cuve d'alimentation de 21 l, maintenue à une température de 75°C à l'aide d'un bain thermostaté simule le générateur du procédé en été ; la concentration de la solution a été choisie, à 62 g LiBr / 100g de solution (62%) pour tous les essais.

- un cristalliseur en verre à double enveloppe de 3 l simule la cuve de stockage du procédé. La double enveloppe est refroidie à 10°C. La concentration initiale dans le cristalliseur est de 58 %. Deux pompes permettent de régler les débits d'entrée et de sortie du cristalliseur. Pour s'approcher du fonctionnement du procédé final, le débit d'entrée est plus faible que le débit de sortie. On vise en effet à simuler la concentration du contenu du cristalliseur, avec une *quantité* de LiBr inchangée dans la cuve de stockage.

Le cristalliseur n'est pas agité. Il est équipé de deux sondes de température : la première près du tuyau d'extraction, la seconde au milieu du cristalliseur. Des prélèvements réguliers sont effectués en sortie du cristalliseur afin de suivre l'évolution de la concentration de la solution. Ces échantillons sont dosés par une solution de nitrate d'argent à 0,1 mol/l.

Les mesures de solubilité conduisent à considérer trois domaines de température. En dessous de 2,9°C, le LiBr cristallise sous une forme trihydratée. Entre 2,9°C et 42,0°C, le LiBr cristallise sous une forme dihydratée. Enfin, au-delà de 42,0°C, la forme stable est le monohydrate. La connaissance de ces températures de transition de phase est importante. Si la température de la cuve de stockage descendait en dessous de 2,9°C en hiver, il se produirait en effet une prise en masse totale. L'absorbeur ne pourrait alors évidemment plus être alimenté.



FIG. 4 : Aspect du dépôt solide : peu après le début de la cristallisation (à gauche) et en fin d'opération (à droite).

Les essais de cristallisation montrent que la nucléation se déclenche au fond de la cuve. L'observation de l'écoulement de la solution d'alimentation (concentrée à 62%) dans le cristalliseur confirme ce résultat. En effet, cette solution plus dense s'écoule vers le bas puis se répartit dans toutes les directions. Les essais montrent également que l'alimentation chaude entraîne une élévation de la température dans la cuve. Sans agitation, le transfert de chaleur vers la double enveloppe de la cuve pilote est faible. Il est encore ralenti par la formation de la couche solide sur les parois. Cette élévation de la température induit une augmentation de la solubilité et conduit logiquement à une élévation de la concentration de la solution en sortie de cuve. Vu qu'il se forme des cristaux de dihydrate, la concentration maximale théorique est limitée à 70,7%, le liquide disparaissant totalement au-delà de cette concentration. En pratique, une première série d'essais a permis d'atteindre une concentration de 66% grâce notamment à la stratification de concentration qui s'opère dans la cuve et à un prélèvement de la solution en surface. La figure 4 présente les cristaux quelques temps après le début de la cristallisation et en fin d'opération. Il apparaît qu'en fin d'opération, la quantité de liquide libre est très faible. Le dépôt solide est en effet poreux et piège une partie de la phase liquide résiduelle.

Les premiers essais montrent qu'il est possible de concentrer significativement le contenu de la cuve de stockage afin d'augmenter la densité de stockage. L'objectif est maintenant d'optimiser la géométrie de la cuve et les écoulements afin d'accroître sensiblement la concentration maximale, de rendre accessible le liquide piégé dans le dépôt solide et de fiabiliser le fonctionnement. On se base pour cela sur la modélisation dynamique des écoulements. Le prototype du système global (Fig. 3) a été conçu afin de pouvoir observer la cristallisation et la stratification dans ce réservoir (parois du réservoir de solution en verre et plexiglass transparent). Cette observation permettra de valider la simulation CFD qui a également été développée pour

représenter le comportement de la solution dans le réservoir.

4 Conclusions et perspectives

Le stockage d'énergie solaire intersaisonnier par procédé absorption est une technologie envisageable. En effet, la densité de stockage correspondante est nettement plus élevée qu'un stockage de chaleur sous forme sensible ou latent. Dans le cas du procédé de stockage à partir du couple LiBr-H₂O, une performance du système raisonnable pour un stockage intersaisonnier a été obtenue grâce à une étude numérique dynamique. Le couple d'absorption LiBr-H₂O est un candidat intéressant du point de vue thermodynamique, mais étant très coûteux son utilisation sera limitée au prototype de l'étude. La présence de cristallisation de la solution augmente la capacité de stockage du procédé, mais augmente sa complexité en raison de la nécessité du contrôle de cette cristallisation. Un pilote expérimental a permis d'étudier les conditions de cristallisation de ce couple, ainsi que la structure des dépôts solides. Par ailleurs, un prototype de démonstration a été conçu et est en cours de construction pour confronter les résultats expérimentaux et les résultats de simulation. Il permettra également d'étudier l'évolution du dépôt solide sur des périodes longues. Ces expérimentations seront réalisées au cours des prochains mois.

Remerciements

Le projet PROSSIS est financé par l'Agence Nationale de la Recherche : ANR-07-Stock-E-08.

Références

- [1] Bechtel D., Un immeuble entièrement chauffé à l'énergie solaire, Swissinfo, 1^{er} septembre 2007, accessible sur <http://www.swissinfo.ch>
- [2] N'Tsoukpoe K. E., Le Pierrès N., Luo L., Stockage de chaleur solaire à long terme, CIFEM 2010 (Colloque International Francophone d'Energétique et Mécanique), Saly (Sénégal), 16-20 mai 2010
- [3] N'Tsoukpoe K. E., Liu H., Le Pierrès N., Luo L., A review on long-term sorption storage, Renewable and Sustainable Energy Reviews 13 (9), p. 2385–2396, décembre 2009.
- [4] Liu H., N'Tsoukpoe K.E., Le Pierrès N., Luo L., Evaluation of a seasonal storage system of solar energy for house heating using different absorption couples, Energy Conversion and Management, In Press, Corrected Proof, Available online 4th March, 2011.
- [5] N'Tsoukpoe K.E., Le Pierrès N., Luo L., Theoretical investigation of a long-term solar energy storage based on LiBr/H₂O absorption cycle, 8th EuroSun conference (Eurosun 2010), Graz (Autriche), 28 septembre - 1^{er} octobre 2010.
- [6] Leenaerts R., Technique industrielle de la couche mince, Techniques de l'Ingénieur, J2360, 1988.
- [7] Boryta D.A., Solubility of lithium bromide in water between -50°C and +100°C (45 to 70% lithium bromide), J. of Chem. & Eng. Data, 15 (1), p. 142-144, 1970.
- [8] Linke W.F., Seidell A., Solubilities of Inorganic and Metal Organic Compounds, vol. II, 4th ed., American Chemical Society, Washington D. C., 1965.
- [9] Duvall K.N., Dirksen J.A., Ring T.A., Ostwald-Meyers metastable region in LiBr crystallization-comparison of measurements with predictions, J. of Colloid and Interface Science, 239, p. 391-398, 2001.
- [10] Kessis J.J., The water-lithium bromide systems, Bul. de la Soc. Chim. de France, 1, p. 48-52, 1965.
- [11] Knoxville T.N., Dean J.A., Lang's Handbook of Chemistry (15th Edition), McGraw-Hill, New York, p. 5-15, 1999.