



HAL
open science

Source laser monolithique à fibre codopée thulium-holmium en oscillateur unique émettant 195 W à 2090 nm en régime continu

Arnaud Motard, Christophe Louot, Thierry Robin, Benoit Cadier, Nicolas Dalloz, Inka Manek-Hönninger, Anne Hildenbrand-Dhollande

► To cite this version:

Arnaud Motard, Christophe Louot, Thierry Robin, Benoit Cadier, Nicolas Dalloz, et al.. Source laser monolithique à fibre codopée thulium-holmium en oscillateur unique émettant 195 W à 2090 nm en régime continu. Journées Nationales d'Optique Guidée - OPTIQUE DIJON 2021, Jul 2021, Dijon, France. hal-03413895

HAL Id: hal-03413895

<https://hal.science/hal-03413895>

Submitted on 4 Nov 2021

HAL is a multi-disciplinary open access archive for the deposit and dissemination of scientific research documents, whether they are published or not. The documents may come from teaching and research institutions in France or abroad, or from public or private research centers.

L'archive ouverte pluridisciplinaire **HAL**, est destinée au dépôt et à la diffusion de documents scientifiques de niveau recherche, publiés ou non, émanant des établissements d'enseignement et de recherche français ou étrangers, des laboratoires publics ou privés.

SOURCE LASER MONOLITHIQUE A FIBRE CODOPEE THULIUM-HOLMIUM EN OSCILLATEUR UNIQUE EMETTANT 195 W A 2090 NM EN REGIME CONTINU

Arnaud Motard^{1,2}, Christophe Louot¹, Thierry Robin³, Benoit Cadier³, Nicolas Dalloz¹, Inka Manek-Hönniger², Anne Hildenbrand-Dhollande¹

¹ *Institut franco-allemand de Recherches de Saint-Louis, 68300 Saint-Louis, France*

² *Université Bordeaux, CNRS CEA, CELIA UMR5107, 33405 Talence, France*

³ *IXBLUE PHOTONICS, 22300 Lannion, France*

arnaud.motard@isl.eu

RÉSUMÉ

Nous présentons une source laser monolithique en oscillateur unique, basée sur le pompage bidirectionnel à 793 nm d'une fibre double gaine, dont le cœur est codopé aux ions de Tm^{3+} , Ho^{3+} . Cette source émet jusqu'à 195 W à 2,09 μm en régime de fonctionnement continu, avec une qualité de faisceau proche de la limite de diffraction ($M^2 = 1,08$).

MOTS-CLEFS : *laser ; fibre optique ; thulium-holmium ; oscillateur unique.*

1. INTRODUCTION

La fenêtre de transmission atmosphérique autour de 2 μm suscite un grand intérêt pour le développement de sources laser fibrées émettant à 2 μm pour des applications tant civiles que militaires [1,2]. Les deux architectures de lasers fibrés les plus populaires permettant une émission de forte puissance à 2 μm sont les oscillateurs-maître amplifiés (MOPA) et les oscillateurs uniques. Les lasers à fibre délivrant des puissances élevées autour de 2 μm ont été largement démontrés avec les systèmes MOPA [3,4]. Néanmoins, le nombre élevé d'étages d'amplification nécessaires pour obtenir une puissance de sortie moyenne élevée, et les limitations dues à la physique des lasers MOPA (isolation des étages d'amplification, filtrage ASE, effets non linéaires) conduisent à une complexité et un volume relativement élevés pour ces sources [4]. Grâce à leur grande robustesse, leur structure plus simple et leur compacité, les lasers fibrés en oscillateur unique constituent l'une des architectures les plus prometteuses [5]. À ce jour, les lasers fibrés à 2 μm reposent principalement sur des milieux actifs dopés thulium (Tm^{3+}) pompés à 793 nm, permettant une émission laser efficace autour de 1,95 μm [6]. Pour émettre au-delà de 2 μm , une fibre dopée holmium (Ho^{3+}) peut être pompée à 1,95 μm par un laser dopé thulium [5]. De manière à réduire la complexité du système laser tout en maintenant une bonne efficacité au-delà de 2 μm , une fibre codopée thulium-holmium peut être utilisée comme milieu actif dans une source laser. En 2018, Dalloz et col. ont fait la démonstration d'une source laser fibrée codopée thulium-holmium basée sur un pompage en espace libre. Une puissance de sortie maximale d'environ 55 W à 2,09 μm a été obtenue [7]. Plus récemment des travaux ont montré 181 W à 2,05 μm en sortie d'une fibre codopée thulium-holmium également pompée en espace libre [8]. Néanmoins, les systèmes de pompage en espace libre souffrent d'une gestion thermique et d'alignements optiques difficiles tandis qu'un laser fibré monolithique, où tous les composants sont soudés entre eux, permet d'éliminer les problématiques d'alignement optique, offrant ainsi une source laser très stable et compacte.

Dans cette communication, nous présentons une source laser monolithique en oscillateur unique basée sur l'utilisation d'une fibre de silice codopée aux ions Tm^{3+} , Ho^{3+} émettant à 2,09 μm . Ce laser compact et entièrement fibré a atteint une puissance de sortie maximale de 195 W avec une efficacité de 44,8 % et une excellente qualité de faisceau, proche de la limite de diffraction ($M^2 < 1,1$).

2. DISPOSITIF EXPERIMENTAL

Le dispositif expérimental du laser est illustré sur la Fig. 1a. Un tronçon de 10 m de fibre en silice à double gaine a été développé par iXblue Photonics. Cette fibre possède un cœur codopé aux ions Tm^{3+} et Ho^{3+} (diamètre : 20 μm , ouverture numérique $NA = 0,11$, concentration en ions Tm^{3+} : 4 wt.%, concentration d'ions Ho^{3+} : 0,4 wt.%). Son cœur est entouré d'un piédestal dopé au germanium, et d'une gaine de forme circulaire (diamètre : 300 μm , ouverture numérique : 0,46). Deux barreaux de contraintes sont disposés de part et d'autre du cœur pour permettre le maintien de polarisation. La fibre active a été pompée symétriquement par quatre diodes laser (DL) fibrées émettant chacune 135 W à 793 nm, soudées à deux combineurs de pompe fibrés (PC) 2+1×1 qui permettent d'injecter directement dans la fibre active la totalité de la puissance de pompage de 472 W (12 % de pertes d'insertion de la pompe dans les combineurs). Le miroir à haute réflectivité (HR) de la cavité laser était un réseau de Bragg fibré (FBG) qui réfléchit la lumière intracavité à 2,09 μm avec une largeur de bande à mi-hauteur (FWHM) de 0,7 nm. La fibre passive du second PC, clivée à 0° pour profiter des 4 % de la réflexion de Fresnel, a servi de coupleur de sortie (OC). Tous les composants fibrés ont été soudés entre eux par une plateforme de fusion-étirage par laser CO_2 (LZM-100, Fujikura). La fibre active, enroulée selon un diamètre de 17 cm, a été refroidie avec le FBG par immersion dans une eau déminéralisée et maintenue à une température constante de 18 °C. Un miroir dichroïque a été utilisé à la sortie du laser pour filtrer la puissance de pompe résiduelle non absorbée et ne conserver ainsi que le signal de sortie du laser à 2,09 μm . Une analyse complète de ce signal de sortie, en mesurant les profils spatiaux (Fig. 1b), le spectre (Fig. 1c) et la puissance optique (Fig. 1d), a été effectuée.

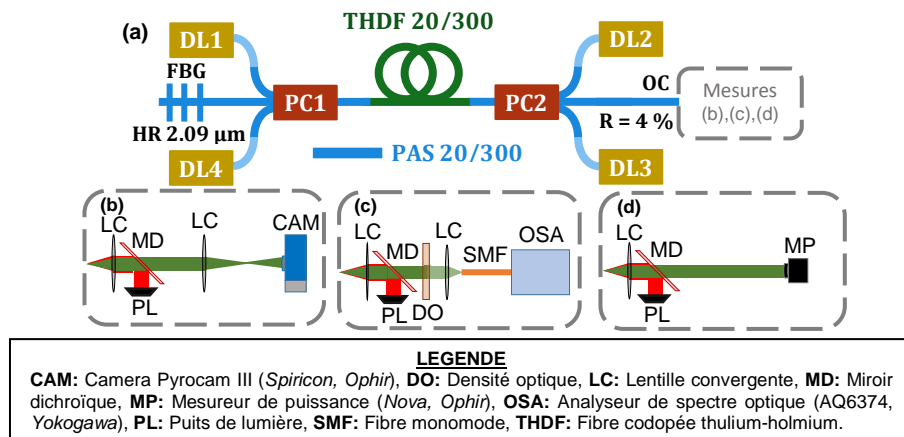


Fig. 1 : (a) Représentation schématique du montage expérimental de la source laser monolithique à fibre dopée Tm^{3+} , Ho^{3+} en architecture d'oscillateur unique. Les fibres passives et actives sont représentées par des traits bleus et verts, respectivement. Le faisceau de sortie du laser subit successivement des mesures de (b) profil spatial ; (c) spectre ; et (d) puissance.

3. RESULTATS EXPERIMENTAUX

La puissance de sortie du laser en fonction de la puissance totale de pompe injectée est illustrée sur la Fig. 2a. Une puissance de sortie maximale de 195 W a été obtenue à 2,09 μm , avec une efficacité de pente de 44,8 % et un seuil de 39 W. À notre connaissance, il s'agit là à la fois de la puissance de sortie la plus élevée et de la plus haute efficacité jamais démontrées à partir d'une source laser monolithique à fibre de silice codopée Tm^{3+} , Ho^{3+} en oscillateur unique. La mesure du profil spatial du faisceau de sortie (insert, Fig. 2a) tout au long de la montée en puissance a montré que le facteur M^2 restait relativement constant, entre 1,07 et 1,09, ce qui indique un fonctionnement du laser proche de la limite de diffraction.

La Fig. 2b présente le spectre mesuré en sortie du laser à puissance maximale par un analyseur de spectre optique (OSA, AQ6374, *Yokogawa*) avec une résolution spectrale de 0,01 nm. L'échauffement du FBG, survenant lors de l'augmentation de puissance et malgré sa position dans

une boîte thermique refroidie à 18 °C, provoque un décalage spectral de 2,4 nm et un élargissement spectral de 0,6 nm. Le spectre montre également une multitude de pics secondaires situés autour de 2115 nm, à un niveau de puissance maximal relatif de -15 dB par rapport au pic principal. Ils sont dus à la présence du maximum de gain de la fibre à cette longueur d'onde. Cela suggère que l'efficacité du laser peut être améliorée en utilisant un FBG centré à 2115 nm au lieu de 2090 nm, ou en utilisant une longueur de fibre plus adaptée afin d'avoir son gain d'absorption maximal à la même longueur d'onde que la réflectivité du FBG.

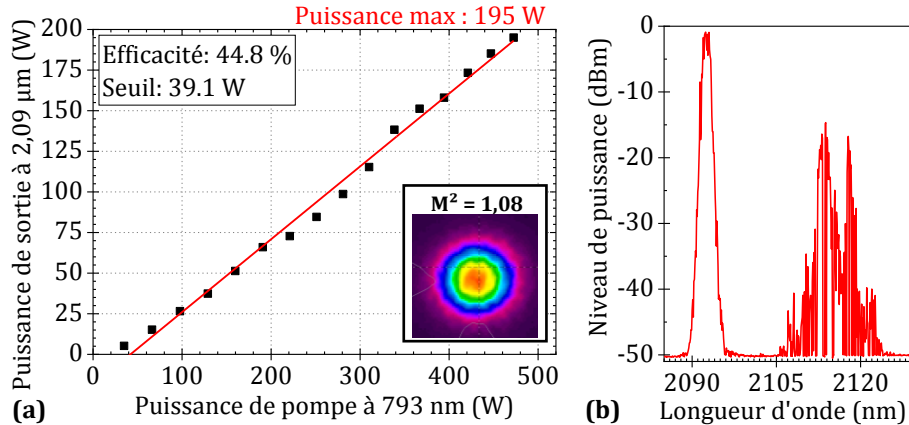


Fig. 2 : (a) Puissance de sortie mesurée en fonction de la puissance de pompe. Insert : profil spatial du faisceau à puissance maximale (195 W); (b) spectre mesuré en sortie du laser à puissance maximale (195 W).

CONCLUSION

En conclusion, nous avons présenté un laser monolithique à fibre en silice à double gaine et maintien de polarisation dopée aux ions Tm^{3+} , Ho^{3+} en oscillateur unique. Avec ce laser entièrement fibré, nous avons obtenu une puissance de sortie de 195 W à une longueur d'onde de 2,09 μm en régime de fonctionnement continu, dont la puissance était limitée par la puissance de pompe disponible. La largeur spectrale de la source à puissance maximale était de 1,2 nm et son facteur de qualité de faisceau a été mesuré à 1,08, proche de la limite de diffraction. L'efficacité de 44,8 % (seuil : 39 W) et la puissance de sortie font de cette source laser, à notre connaissance, la source laser monolithique à fibre codopée Tm^{3+} , Ho^{3+} en oscillateur unique la plus puissante et la plus efficace démontrée dans la littérature.

RÉFÉRENCES

- [1] L. Wang, Z. Wang, B. Yang, Q. Yang, and Y. Sun, "Thulium laser urethrotomy for urethral stricture: A preliminary report," *Lasers Surg. Med.* **42**(7), 620 (2010).
- [2] D. H. Titterton, "Military Laser Technology and Systems," (Artech House, 2015).
- [3] T. Ehrenreich, R. Leveille, I. Majid, K. Tankala, G. Rines, and P. Moulton, "1-kW, all-glass Tm: fiber laser," presented at SPIE Photonics West: LASE, San Francisco, USA (2010).
- [4] W. Yao, C. Shen, Z. Shao, J. Wang, F. Wang, Y. Zhao, and D. Shen, "790 W incoherent beam combination of a Tm-doped fiber laser at 1941 nm using a 3×1 signal combiner," *Appl. Opt.* **57**, 5574 (2018).
- [5] A. Hemming, N. Simakov, A. Davidson, S. Bennetts, M. Hughes, N. Carmody, P. Davies, L. Corena, D. Stepanov, J. Haub, R. Swain, and A. Carter, "A monolithic cladding pumped holmium-doped fiber laser," Conference on Lasers and Electro-Optics (Optical Society of America, 2013), paper CW1M.1.
- [6] T. Walbaum, M. Heinzig, T. Schreiber, R. Eberhardt, and A. Tünnermann, "Monolithic thulium fiber laser with 567 W output power at 1970 nm," *Opt. Lett.* **41**(11), 2632 (2016).
- [7] N. Dalloz, T. Robin, B. Cadier, C. Kieleck, M. Eichhorn, and A. Hildenbrand-Dhollande, "55 W actively Q-switched single oscillator Tm^{3+} , Ho^{3+} -codoped silica polarization maintaining 2.09 μm fiber laser," *Opt. Express* **27**(6), 8387 (2019).
- [8] P. Forster, C. Romano, C. Kieleck, and M. Eichhorn, "Advances in two-micron lasers for nonlinear conversion into the mid-IR," *Proc. of SPIE* 11355, 1135509 (2020).