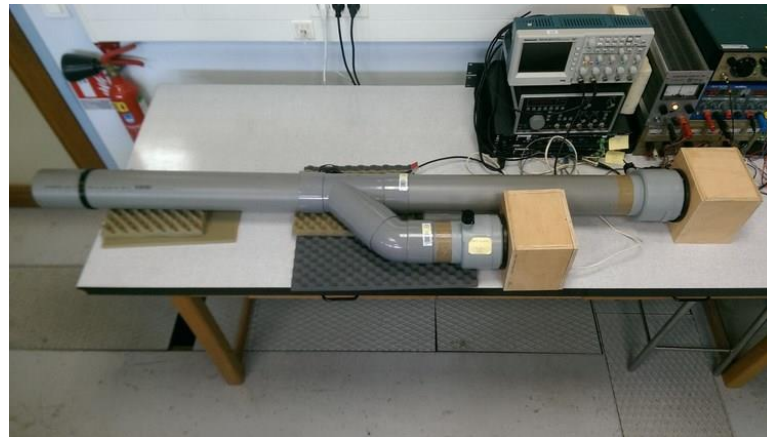


Evaluation Expérimentale des Techniques d'Atténuation Active de Bruit par Contre-réaction Adaptative

Ioan D. Landau, Raul Melendez, Luc Dugard
GIPSA-Lab, Univ. Grenoble - Alpes, Grenoble, France



CFA 2018, Le Havre, France, 27 Avril 2018

Type de problèmes

1. Atténuation de bruit bande large à caractéristiques variables
2. Perturbations tonales (bande étroite) multiples et de fréquences variables
3. Atténuation de bruit bande limitée à caractéristiques variables

Type de problèmes

1. Atténuation de bruit bande large à caractéristiques variables
2. Perturbations tonales (bande étroite) multiples et de fréquences variables
3. Atténuation de bruit bande limitée à caractéristiques variables

La technique la plus « populaire »: *Pré-compensation adaptative*

- Désavantages:
- Nécessite un microphone supplémentaire (source)
 - Contre-réaction interne positive inhérente (cause d'instabilités)
 - Nombre important de paramètres à adapter

Type de problèmes

1. Atténuation de bruit bande large à caractéristiques variables
2. Perturbations tonales (bande étroite) multiples et de fréquences variables
3. Atténuation de bruit bande limitée à caractéristiques variables

La technique la plus « populaire »: *Pré-compensation adaptative*

- Désavantages:
- Nécessite un microphone supplémentaire (source)
 - Contre-réaction interne positive inhérente (cause d'instabilités)
 - Nombre important de paramètres à adapter

*Pour les perturbations bande étroite ou bande limitée l'approche à **contre-réaction**, qui est plus simple, peut être utilisée*

*Pour tenir compte des variations des caractéristiques des perturbations la **contre-réaction adaptative** doit être utilisée*

Problèmes spécifiques considérés

Interférence Acoustique

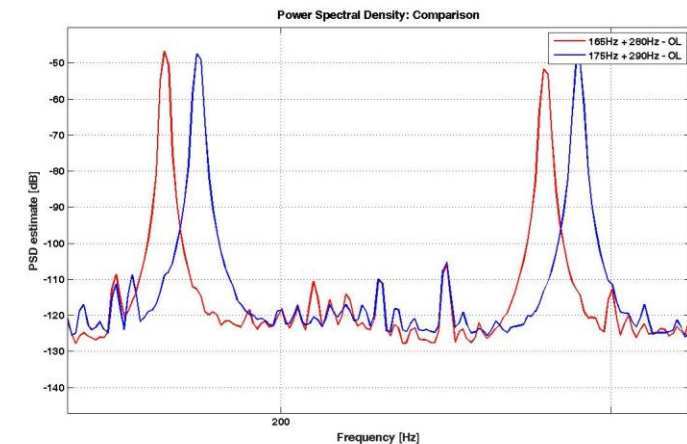
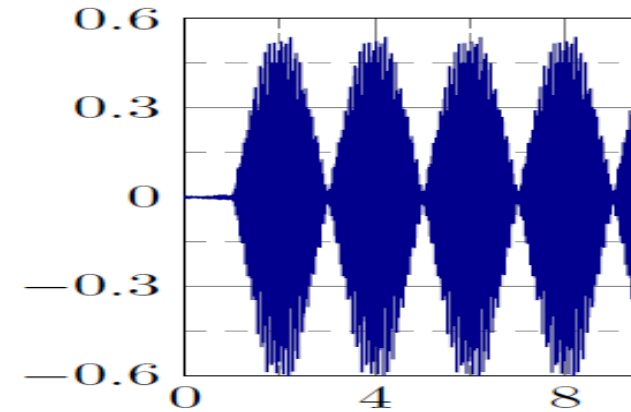
170 Hz et 170.5 Hz + 285 Hz et 285.5 Hz
+ variations de +/- 10 Hz

Perturbations Tonales Multiples avec sauts de fréquences

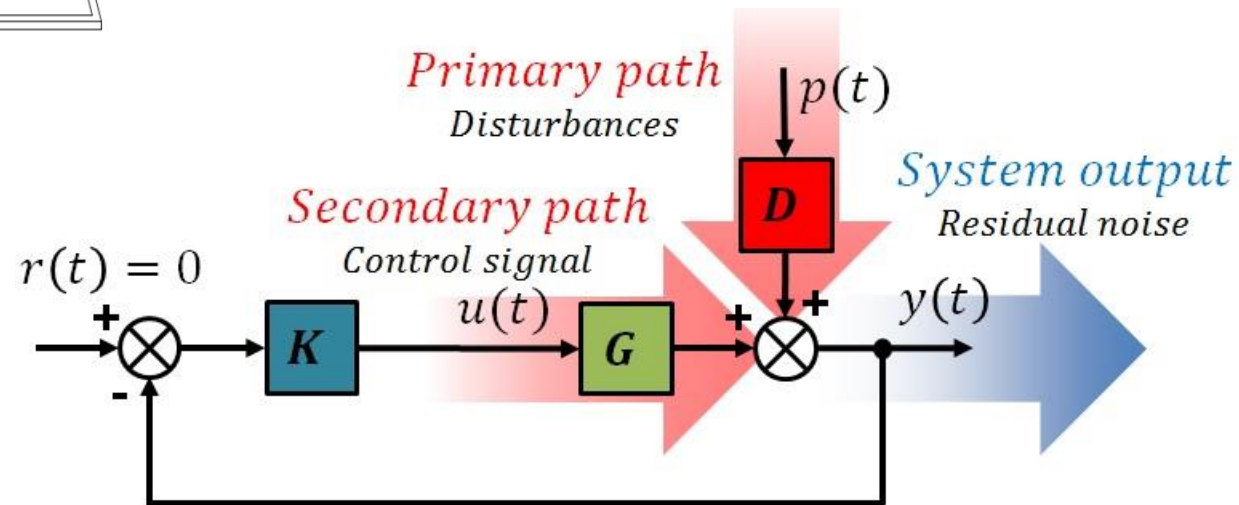
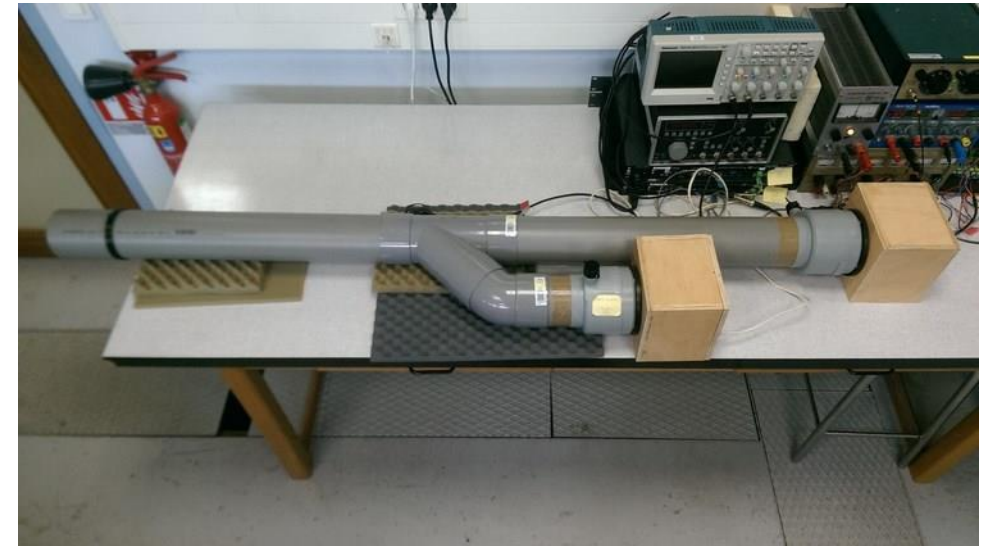
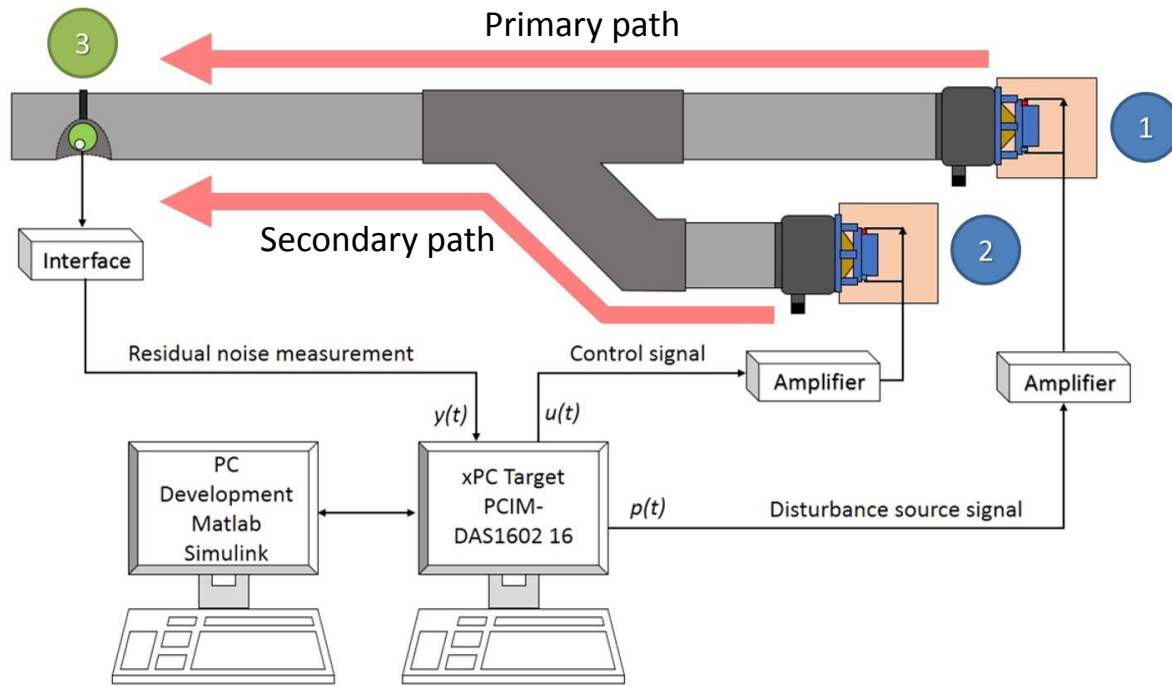
170Hz et 285 Hz +/- 10 Hz

Perturbations Tonales avec variations des fréquences sur une large bande

1) De 100 Hz à 200 Hz + 2) De 200 Hz à 300 Hz



Le Banc de Test



Techniques de contrôle utilisées

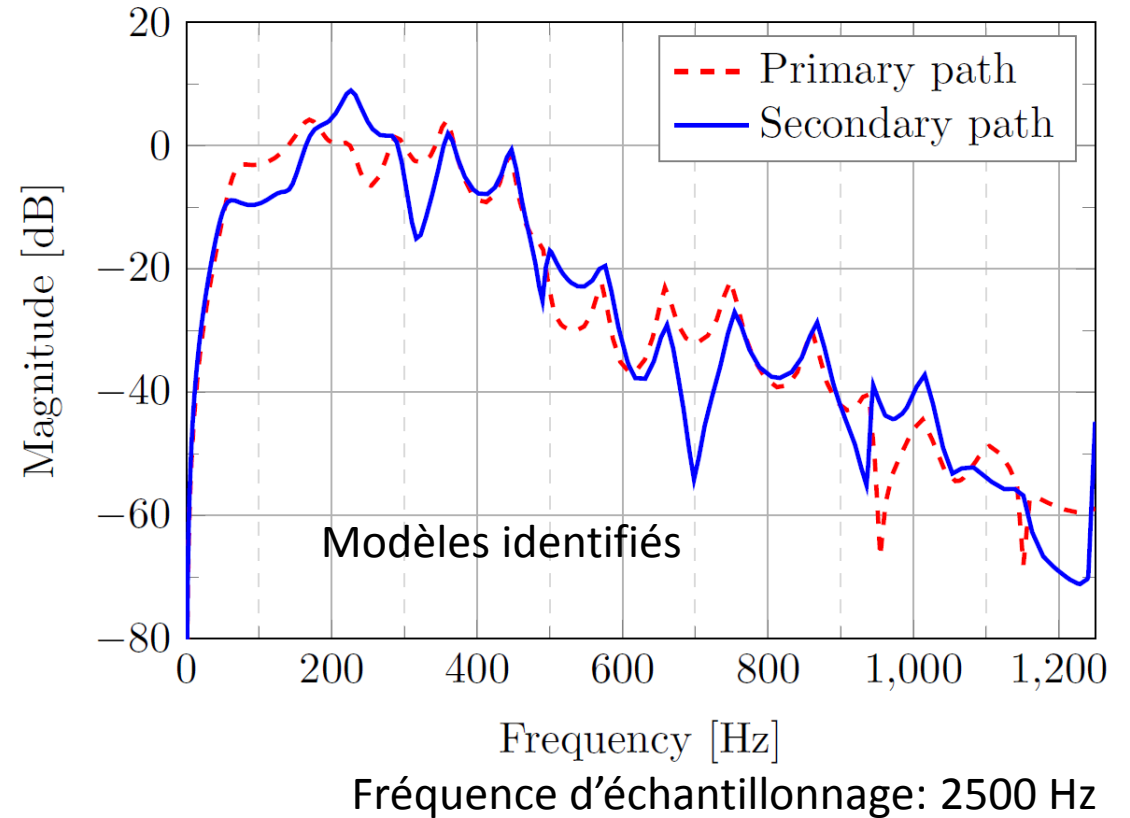
- Identification expérimentale du modèle dynamique de la voie secondaire (modèle numérique)
- Utilisation du Principe du Modèle Interne
- Paramétrisation Youla-Kucera du contrôleur
- Utilisation d'Algorithmes d'Adaptation Paramétrique Hyperstables

Modèle Identifié de la Voie Secondaire

Pour concevoir le régulateur on a besoin du modèle dynamique de la voie secondaire

$$G = \frac{q^{-d}B}{A} = \frac{q^{-d}(1 - q^{-1})^2 B'}{A}$$

Double différentiateur



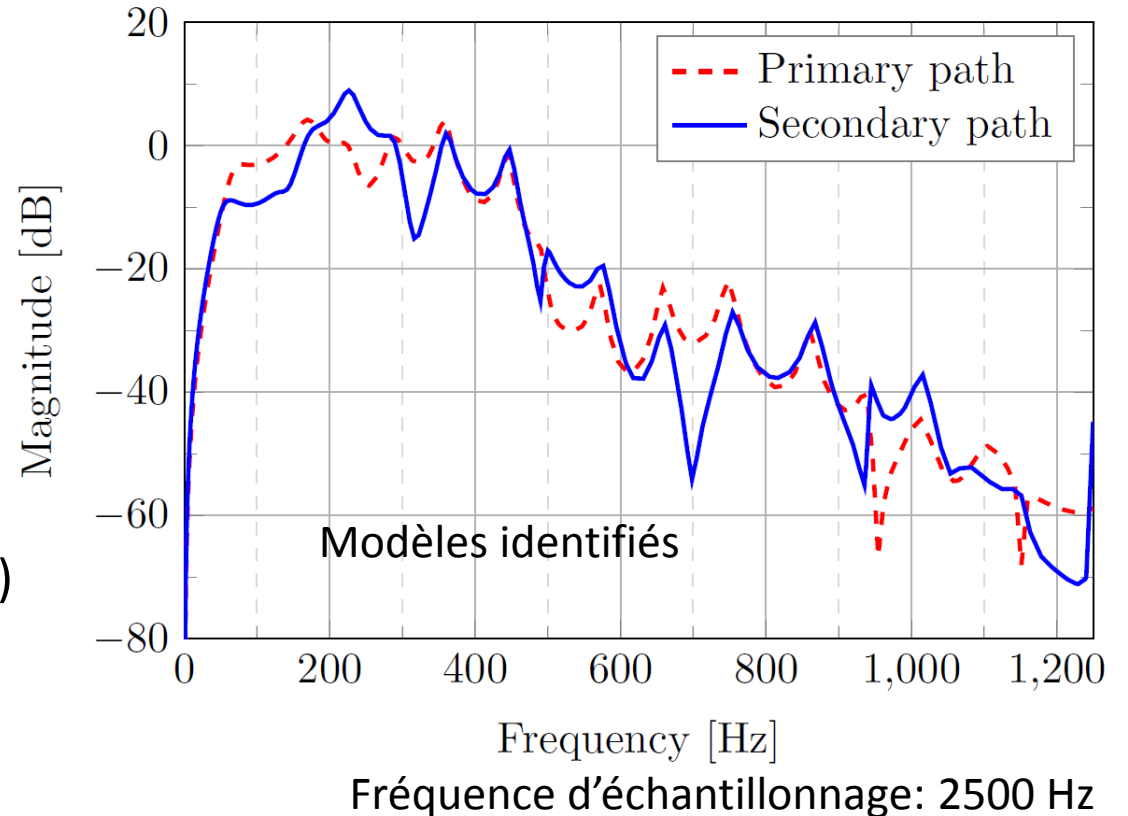
Modèle Identifié de la Voie Secondaire

Pour concevoir le régulateur on a besoin du modèle dynamique de la voie secondaire

$$G = \frac{q^{-d}B}{A} = \frac{q^{-d}(1 - q^{-1})^2 B'}{A}$$

Double différentiateur

- Signal d'excitation: SBPA
- Estimation de la complexité du modèle:
 $n_A = 38; n_{B'} = 30; d = 8$
- Meilleure estimation paramétrique (en termes de validation) : algo. XOLOE (Erreur de Sortie avec Modèle de Prédiction Etendu)
- La voie primaire a été identifiée uniquement pour la simulation



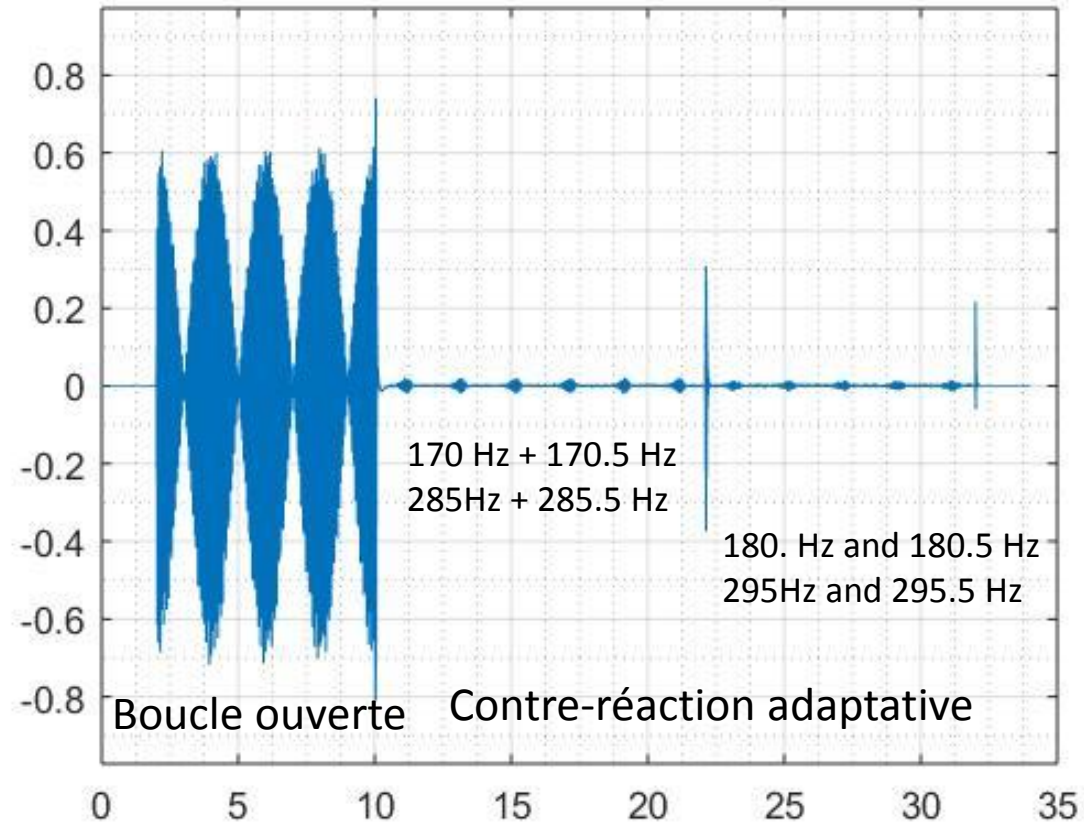
*L'atténuation des perturbations peut se faire entre 150 et 450 Hz
(>60 dB d'atténuation pour un régulateur accordé)*

Atténuation Adaptative des Interférences Acoustiques

Frequences nominales: 1) 170 Hz et 170.5 Hz + 2) 285 Hz et 285.5 Hz

Variations de + 10 Hz des fréquences nominales

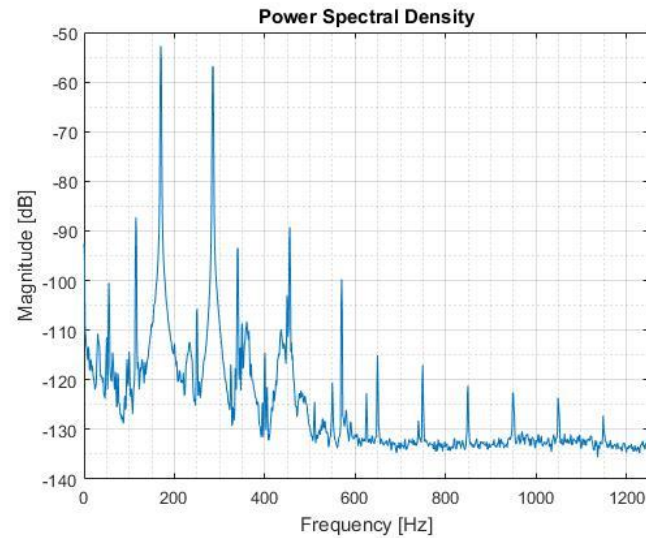
Contre-réaction Adaptative



Atténuation des Perturbations Tonales Multiples

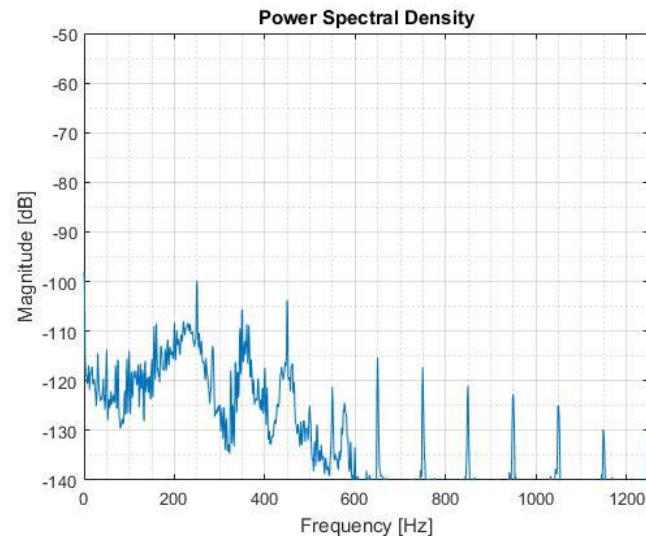
Fréquences : 170 Hz et 285 Hz

Boucle ouverte

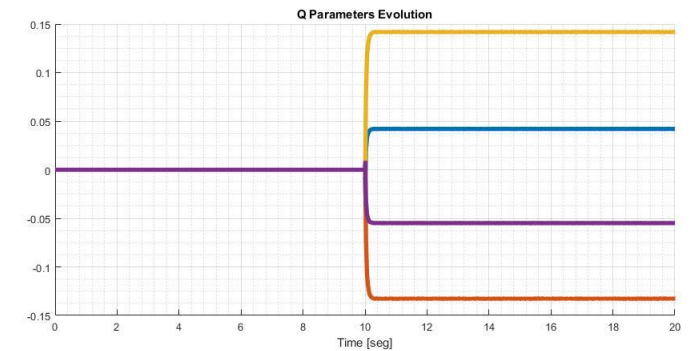


Contre-réaction Adaptative

Attn. Globale: 89.5 dB
Attn. 170 Hz: 60 dB
Attn. 285 Hz: 55.9 dB

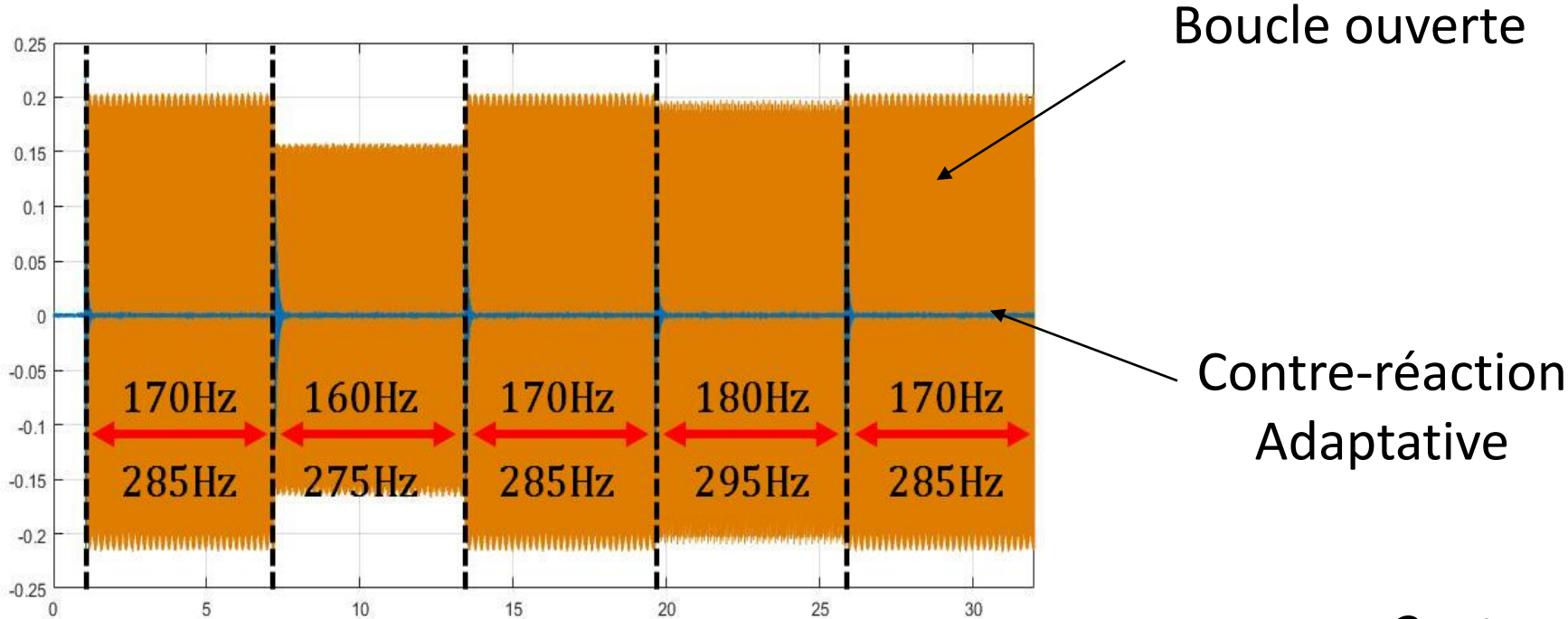


Evolution des paramètres du régulateur



Variations en saut des fréquences des perturbations tonales

Fréquences nominales: 170 Hz et 285 Hz
Sauts de +/- 10 Hz

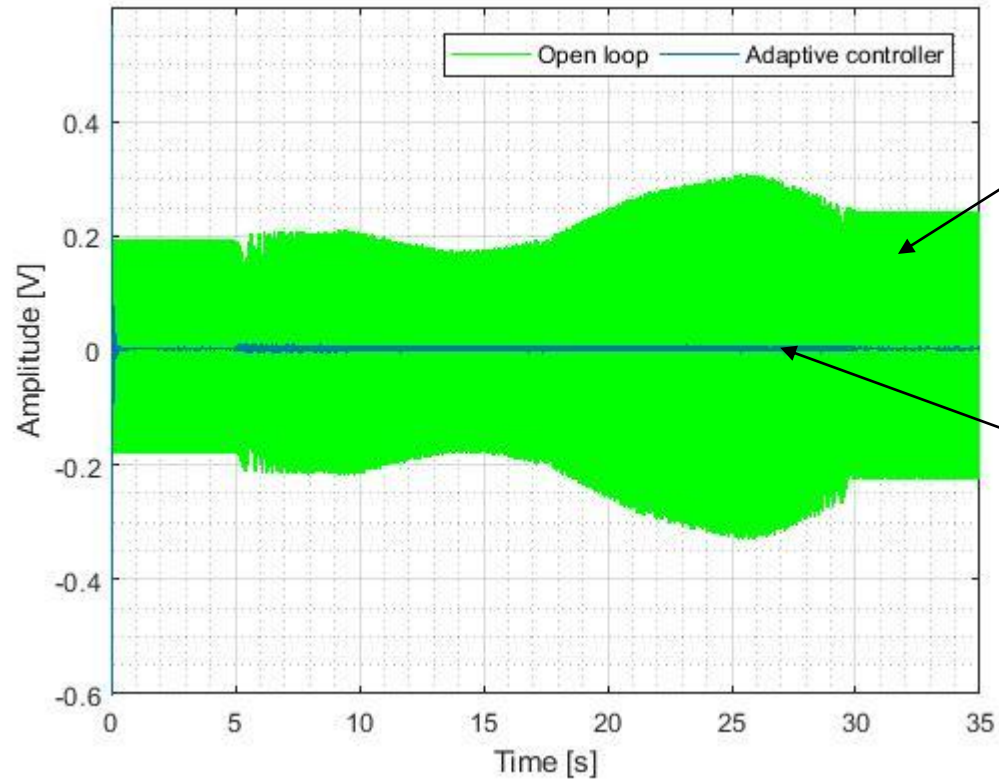


Boucle ouverte 


Contre-réaction Adaptative 


Variation linéaire des fréquences des perturbations tonales

1) De 100 Hz à 200 Hz + 2) De 200 Hz à 300 Hz (de 5s à 30s)



Boucle ouverte

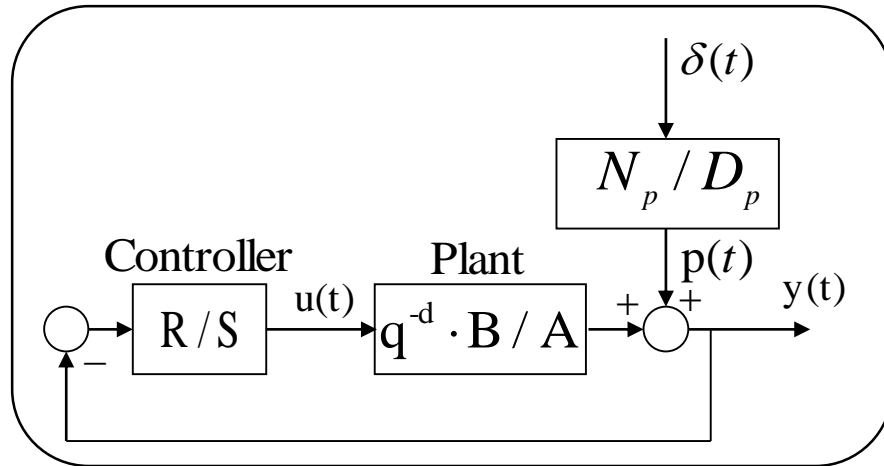
Contre-réaction
Adaptative

Contre-réaction
Adaptative

Boucle ouverte



Principe du Modèle Interne (IMP)



$$p(t) = \frac{N_p(q^{-1})}{D_p(q^{-1})} \cdot \delta(t) : \text{perturbation déterministe}$$

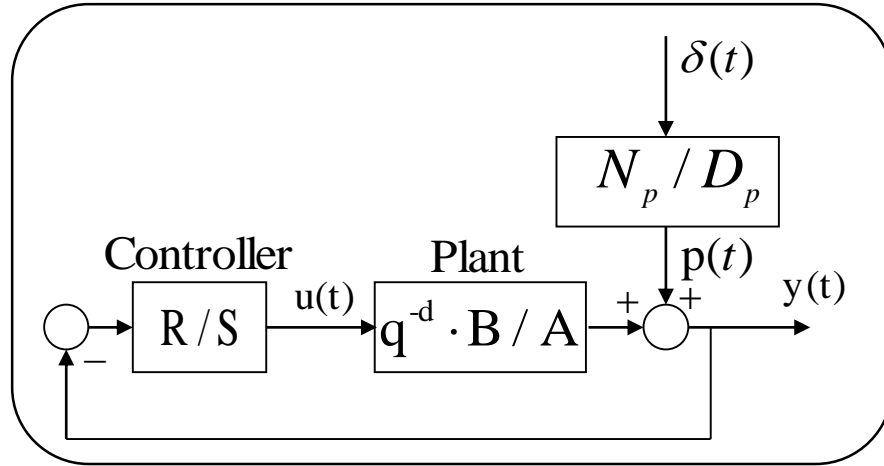
$D_p \rightarrow$ pôles sur le cercle unité; $\delta(t) =$ Dirac

Régulateur :

$$R(q^{-1}) = R'(q^{-1}) \cdot H_R(q^{-1});$$

$$S(q^{-1}) = S'(q^{-1}) \cdot H_S(q^{-1}).$$

Principe du Modèle Interne (IMP)



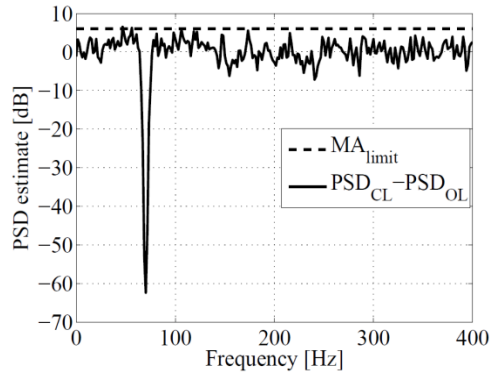
$$p(t) = \frac{N_p(q^{-1})}{D_p(q^{-1})} \cdot \delta(t) : \text{perturbation déterministe}$$

$D_p \rightarrow$ pôles sur le cercle unité; $\delta(t) =$ Dirac

Régulateur :

$$R(q^{-1}) = R'(q^{-1}) \cdot H_R(q^{-1});$$

$$S(q^{-1}) = S'(q^{-1}) \cdot H_S(q^{-1}).$$



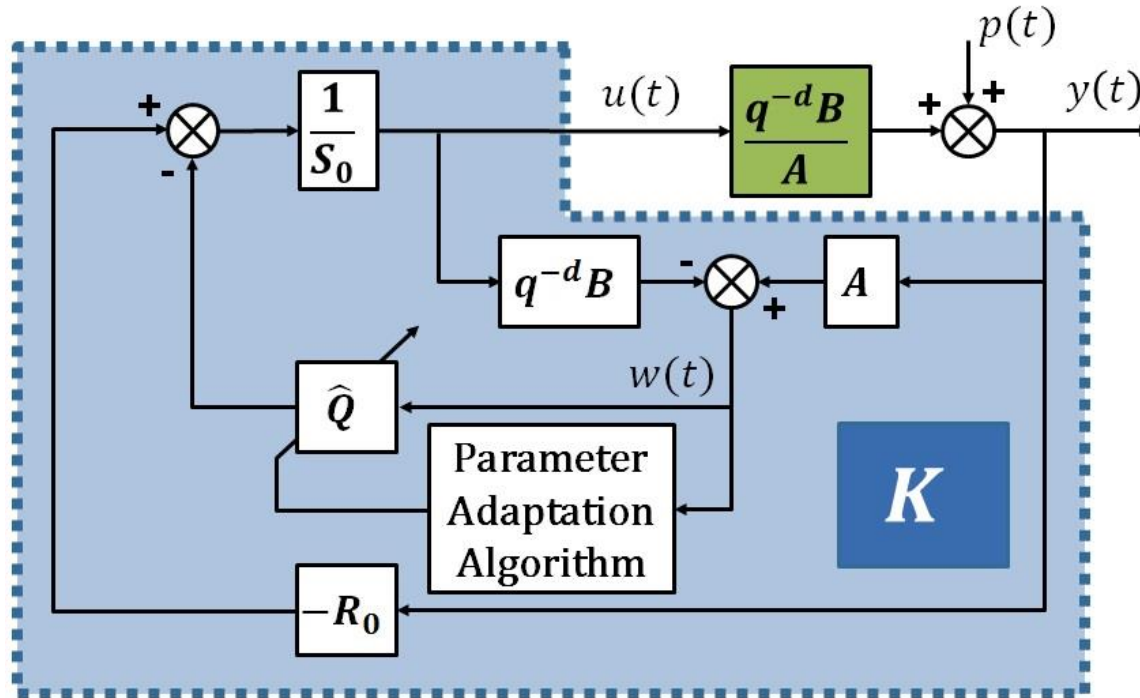
Principe du Modèle Interne: $H_S(q^{-1}) = D_p(q^{-1})$

(le régulateur doit contenir le modèle de la perturbation)

$$\text{Sortie : } y(t) = S_{yp}(q^{-1}) \cdot p(t) = \frac{A(q^{-1})S'(q^{-1})H_S(q^{-1})}{P(q^{-1})} \cdot \frac{N_p(q^{-1})}{D_p(q^{-1})} \cdot \delta(t) \longrightarrow \lim_{t \rightarrow \infty} y(t) = 0$$

Pour des raisons de robustesse, la compensation se fait uniquement dans les régions fréquentielles où la voie secondaire (compensateur) a un gain suffisant

Atténuation adaptative *directe* des perturbations par contre-réaction



$$\hat{Q}(q^{-1}) = \hat{q}_0 + \hat{q}_1 q^{-1} + \dots + \hat{q}_{n_Q} q^{-n_Q}$$

Algorithme d'Adaptation Paramétrique

$$\hat{\theta}(t) = [\hat{q}_0(t) \ \hat{q}_1(t) \ \dots \ \hat{q}_{n_Q}(t)]^T,$$

$$\varphi^T(t) = [w_2(t) \ w_2(t-1) \ \dots \ w_2(t-n_Q)],$$

$$w_2(t) = \frac{q^{-d}B^*}{P} w(t), \quad (B = q^{-1}B^*)$$

$$\hat{\theta}(t+1) = \hat{\theta}(t) + F(t)\varphi(t)\varepsilon(t+1)$$

- L'ordre du polynôme Q dépend du dénominateur (D_p) du modèle de la perturbation et non pas de la complexité du compensateur
- Pas de condition de « stricte réelle positivité » pour la stabilité
- Opération en mode “auto-ajustable” (perturbation constante inconnue) ou en mode “adaptatif” (perturbation inconnue et variable)

Conclusions

- La **contre-réaction adaptative** peut être utilisée pour l'atténuation significative des bruits bande étroite (ou tonales) multiples et à caractéristiques variables.

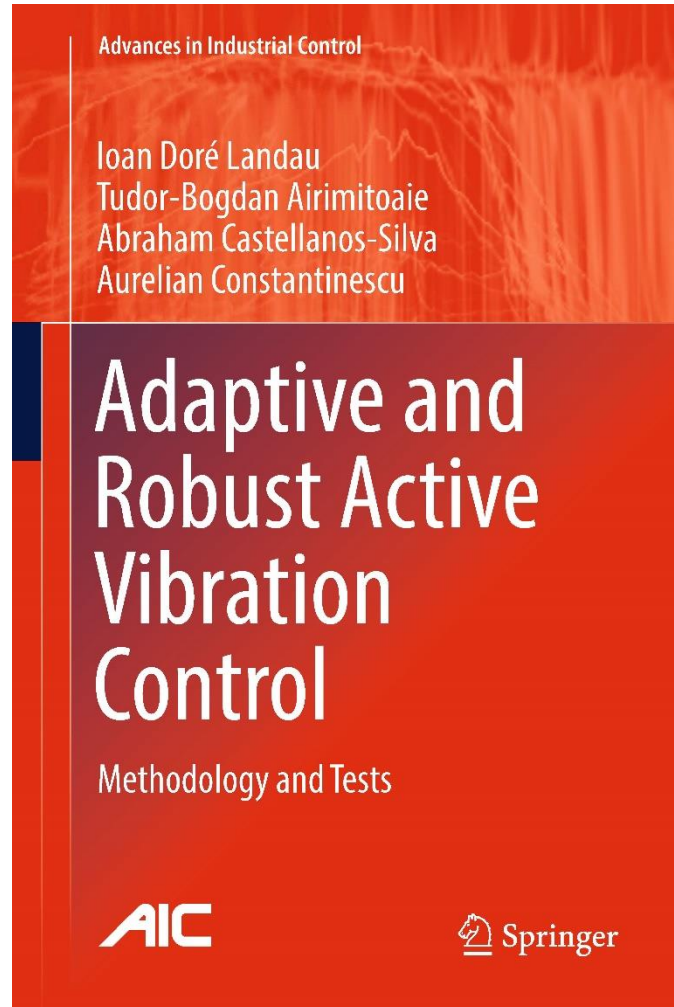
Conclusions

- La **contre-réaction adaptative** peut être utilisée pour l'atténuation significative des bruits bande étroite (ou tonales) multiples et à caractéristiques variables.
- Par rapport à la **pré-compensation adaptative**, la **contre-réaction adaptative**:
 - ne nécessite pas une mesure de l'image de la source,
 - n'introduit pas une réaction positive indésirable,
 - requiert un nombre plus réduit de paramètres à adapter

Conclusions

- La **contre-réaction adaptative** peut être utilisée pour l'atténuation significative des bruits bande étroite (ou tonales) multiples et à caractéristiques variables.
- Par rapport à la **pré-compensation adaptative** la **contre-réaction adaptative**:
 - ne nécessite pas une mesure de l'image de la source,
 - n'introduit pas une réaction positive indésirable,
 - requiert un nombre plus réduit de paramètres à adapter
- La **contre-réaction adaptative** peut être utilisée aussi pour l'atténuation des bruits de **bande limitée** . Elle a des performances supérieures aux techniques de pré-compensation adaptative avec une complexité moindre (ces résultats font l'objet d'une prochaine publication).

Références



<http://www.gipsa-lab.grenoble-inp.fr/~ioandore.landau/adaptivecontrol/>

Robust and Adaptive Feedback Noise Attenuation in Ducts

I.D. Landau; R.Meléndez; L. Dugard; G. Buche

IEEE Transactions on Control Systems Technology

Year: 2017, Volume: PP, Issue: 99

Pages: 1 - 8

IEEE Early Access Articles

Méthodologie de l'Identification des Systèmes

