



**HAL**  
open science

# Topologie d'alimentation pour décharge à barrière diélectrique(DBD) sans transformateur

Mame Andallah Diop

► **To cite this version:**

Mame Andallah Diop. Topologie d'alimentation pour décharge à barrière diélectrique(DBD) sans transformateur. Jeunes Chercheurs en Génie Electrique - JCGE 2015, Jun 2015, Cherbourg, France. hal-03403412

**HAL Id: hal-03403412**

**<https://hal.science/hal-03403412>**

Submitted on 26 Oct 2021

**HAL** is a multi-disciplinary open access archive for the deposit and dissemination of scientific research documents, whether they are published or not. The documents may come from teaching and research institutions in France or abroad, or from public or private research centers.

L'archive ouverte pluridisciplinaire **HAL**, est destinée au dépôt et à la diffusion de documents scientifiques de niveau recherche, publiés ou non, émanant des établissements d'enseignement et de recherche français ou étrangers, des laboratoires publics ou privés.

# Topologie d'alimentation pour décharge à barrière diélectrique(DBD) sans transformateur

Mame Andallah DIOP

Université de Toulouse ; INPT ; UPS ; CNRS ; LAPLACE (Laboratoire Plasma et Conversion d'Energie) ;  
ENSEEIH, 2 rue Camichel, F-31071 Toulouse cedex 7, France  
*mame.andallah.diop@laplace.univ-tlse.fr*

**Résumé** – Les Décharges à barrières diélectriques (DBD) sont des dispositifs permettant de produire des plasmas froids, les rendant très attractifs pour des applications médicales ou d'éclairage, mais aussi pour les traitements de surface. Pour allumer un plasma à des pressions proches de la pression atmosphérique, on utilise des tensions élevées et donc un transformateur qui à l'heure actuelle est le point faible de l'alimentation. Nous proposons dans cet article l'étude d'une nouvelle structure de générateur électrique pour DBD qui présente l'avantage de n'utiliser aucun transformateur et seulement deux interrupteurs. Dans cette étude, la tension appliquée a été volontairement réduite par rapport à l'application finale afin d'utiliser des interrupteurs peu onéreux pour cette étape de validation. Les résultats obtenus permettent de mettre en évidence la viabilité de cette structure mais aussi de pointer ses défauts inhérents.

**ABSTRACT** – Dielectric Barrier Discharges (DBD) allow producing cold plasma at atmospheric pressure, for this reason there are currently studied for lighting or medical application and also for surface coating. To ignite plasma in the atmospheric pressure, we use high voltages and thus transformer, currently, this transformer is the weakness of the power supply. In this paper, a new power supply is presented which has the advantage of using just two switches and no transformer. In this study the applied voltage is deliberately downsized compared to the final application in order to use not expensive switches. Finally the viability of the structure is highlighted, and his inherent defect is experimentally evidenced.

**MOTS-CLES** – DBD, plasma froid, transformateur, Mosfet Sic, interaction alimentation décharge.

## 1. Introduction

Les plasmas sont d'un point de vue électrique des charges complexes à contrôler. Pour l'allumage, ils nécessitent des tensions très élevées afin de rendre le gaz conducteur. Une fois établi, le plasma peut facilement changer de régime de décharge. Par exemple, à la pression atmosphérique, il est difficile de générer des plasmas froids sans transiter à l'arc électrique.

Les décharges à barrières diélectriques (DBD) sont des dispositifs constitués de deux électrodes séparées par du gaz et au moins un diélectrique destiné à empêcher la transition à l'arc. En effet, lorsque le courant traverse le plasma il charge aussi les diélectriques qui recouvrent les électrodes métalliques : leurs tensions augmentent localement, tandis que celle appliquée au plasma diminue jusqu'à l'extinction totale de la décharge. Le caractère capacitif des diélectriques limite donc le courant et interdit ainsi la transition à l'arc. Cette propriété rend ces dispositifs particulièrement attractifs dans diverses applications qui nécessitent l'emploi de plasmas à température peu élevée : lampes UV à excimères, contrôles d'écoulement, dépôts de couches minces, traitements de surface [1].

Le caractère capacitif des diélectriques impose d'alimenter ces dispositifs via une source électrique alternative. De plus, la tension à appliquer est couramment de plusieurs kilovolts. Cette haute tension alternative est classiquement obtenue par amplification grâce à un transformateur élévateur. Les éléments parasites du transformateur (inductance de fuite, mais surtout les capacités parasites, capacités inter-spires, inter-enroulements ...), inhérents à la structure physique de cet équipement, limitent le transfert de puissance. Par exemple, les capacités parasites sont de valeurs très faibles mais couramment du même ordre de grandeur que celles des DBD ; elles dérivent donc une partie significative du courant transmis au dispositif DBD (diélectrique + plasma) [2]. De plus elles ralentissent la montée de la tension et retardent ainsi la mise en conduction du plasma. Pendant une plage de temps non négligeable à l'échelle d'une période de fonctionnement, le plasma reste donc éteint. A cause du transformateur haute tension en particulier, le transfert de puissance est donc encore loin d'être optimal.

Ces problèmes nous ont poussés à réfléchir à des structures d'alimentation pour DBD dans lesquelles le transformateur serait éliminé, grâce à des interrupteurs capables de supporter des tensions alternatives élevées de plus de 10 kV. Dans cet article, il s'agit de montrer la faisabilité d'une telle solution en utilisant des interrupteurs permettant de supporter moins de 2kV. Il ne s'agit pas de la solution finale mais d'une étape de validation de la structure du convertisseur.

## 2. Matériel et modélisation de la décharge

La DBD utilisée dans cet article est une lampe de configuration cylindrique présentant deux barrières diélectriques : deux tubes de quartz coaxiaux renfermant un volume de gaz, sur leurs parois extérieures desquelles sont disposés des conducteurs reliés au générateur (Figure 1.c). Tant que la décharge n'est pas amorcée, la tension appliquée sur la lampe se répartit entre les différents diélectriques et le gaz. On définit donc  $C_{diel}$  la capacité série des deux diélectriques et  $C_{gaz}$  la capacité du gaz. En général  $C_{gaz} \ll C_{diel}$ , et l'évolution de la tension DBD à l'état OFF est gouvernée par la capacité équivalente,  $C_{eq}$  qui est environ égale à  $C_{gaz}$ . Dans nos conditions de fonctionnement, on considèrera que durant la décharge, la tension du gaz n'évolue pas et reste à la tension de claquage  $V_{th}$ . Cette hypothèse est valable lorsque la décharge est en régime de Townsend ; elle ne prend pas en compte les phénomènes locaux mais rend compte d'un point de vue macroscopique et est largement suffisante pour tenir compte des non-linéarités du plasma dans une démarche de conception d'alimentations. La décharge est donc modélisée par un dipôle de caractéristique ( $V_{gaz}$ ,  $I_{gaz}$ ) qui traduit le mécanisme de claquage (Figure 1.a). Cette caractéristique est en parallèle avec la capacité  $C_{gaz}$  [2], [3].

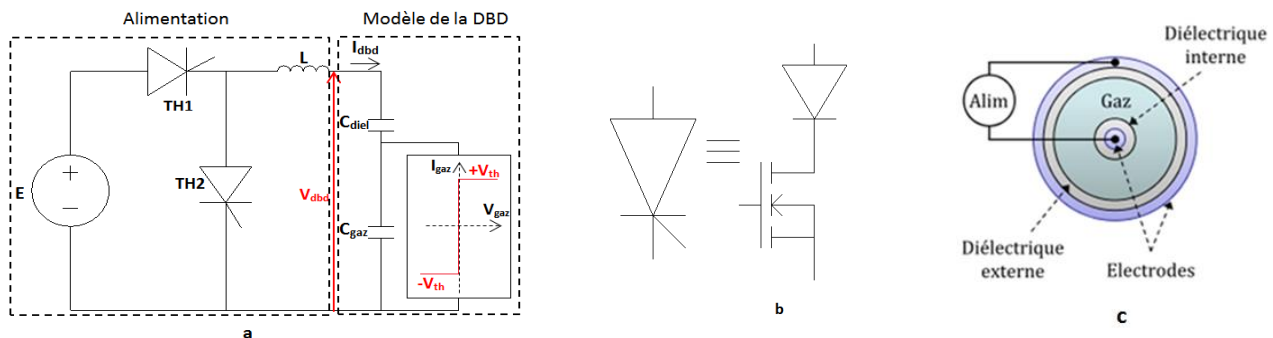


Figure 1 : Modèle électrique de la DBD et de l'alimentation(a), modèle du thyristor de synthèse(b) et modèle de la lampe (c)

La lampe a un diamètre extérieur de  $40mm$ , un diamètre intérieur  $20mm$  et une longueur de  $11.5cm$ , on en déduit donc les valeurs des capacités géométriques qui en découlent :  $C_{gaz} = 32.775pF$  et  $C_{diel} = 109.25pF$ .

Cette lampe a été ouverte et placée dans une enceinte fermée remplie d'hélium afin de pouvoir modifier la pression et donc d'adapter la tension de claquage du gaz [4]. Ceci permet de travailler à des tensions réduites, et d'utiliser des interrupteurs de faible tenue en tension.

Les tensions sont mesurées par des sondes différentielles hautes tensions TESTEC TT-SI 9010 A présentant une bande passante de  $70MHz$  et le courant de décharge par une sonde Pearson4100 ayant une bande passante de  $20MHz$ . Les signaux électriques sont ensuite observés sur un oscilloscope LECROY Wavesurfer 24XS. La source de puissance du convertisseur est une alimentation haute tension continue  $10KV$  : SFRDO-F-2000 de marque Technix.

La structure du convertisseur est présentée en Figure 1.a et détaillée dans la partie suivante ; il doit fournir des tensions de quelque kV à des fréquences allant jusqu'à  $50kHz$ .

## 3. Le convertisseur

### 3.1 Principe de fonctionnement

Compte tenu de la caractéristique courant tension du gaz, la maîtrise de la puissance injectée dans le gaz, nécessite de contrôler le courant injecté dans la DBD [2], [3], [5]. Le courant  $I_{dbd}$  doit, de plus présenter une valeur moyenne nulle, sur la base de ces caractéristiques on peut montrer [2] que les caractéristiques statiques et dynamiques des semi-conducteurs sont celles de thyristors. A la gamme de fréquences visées (plusieurs dizaines de kHz) il n'existe pas de thyristors sur le marché ; nous synthétisons donc cette fonction en associant en série un mosfet et une diode. Dans cette topologie, une inductance est placée en série avec la DBD et le sens de circulation du courant dépend de l'état des interrupteurs.

Nous pouvons diviser en six étapes le fonctionnement du convertisseur, dépendant des interrupteurs et de l'état du gaz. Le circuit équivalent de chaque étape est visible sur la Figure 2.

En amorçant  $Th1$  ( $Th2$  reste bloqué), on voit un circuit résonant; les grandeurs électriques de la décharge sont donc gouvernées par ce circuit :  $LC_{eq}$  (Figure 2.A). La DBD étant initialement polarisée négativement, les tensions  $V_{dbd}$  et  $V_{cgaz}$  augmentent jusqu'à l'amorçage de la décharge. A partir de ce moment (Figure 2.B), la tension  $V_{cgaz}$  reste constante à  $+V_{th}$  (tension de claquage) alors que la tension  $V_{dbd}$  et le courant  $I_{dbd}$  sont gouvernés par le circuit  $LC_{diel}$  jusqu'à ce que le courant  $I_{dbd}$  s'annule, provoquant le blocage de la diode de  $Th1$  (Figure 2.C) : la décharge s'éteint et les grandeurs n'évoluent plus jusqu'à l'amorçage de  $Th2$ .

Ensuite,  $Th2$  est amorcé ( $Th1$  est bloqué), la source d'alimentation n'est pas connectée à la DBD : dans cette phase, les charges stockées sur les diélectriques sont utilisées pour amorcer une nouvelle décharge. Pour cela on fait un court circuit de la DBD par le biais de l'inductance Figure 2.D. L'évolution des grandeurs électriques de la décharge est

gouvernée par le même circuit : les formes d'ondes de  $V_{gaz}$  et  $I_{dbd}$  sont symétriques de celles obtenues dans la première période (séquences A, B, C [Figure 2](#)). Une partie des charges étant dissipée dans la décharge, la tension  $V_{dbd}$  ne peut être symétrique.

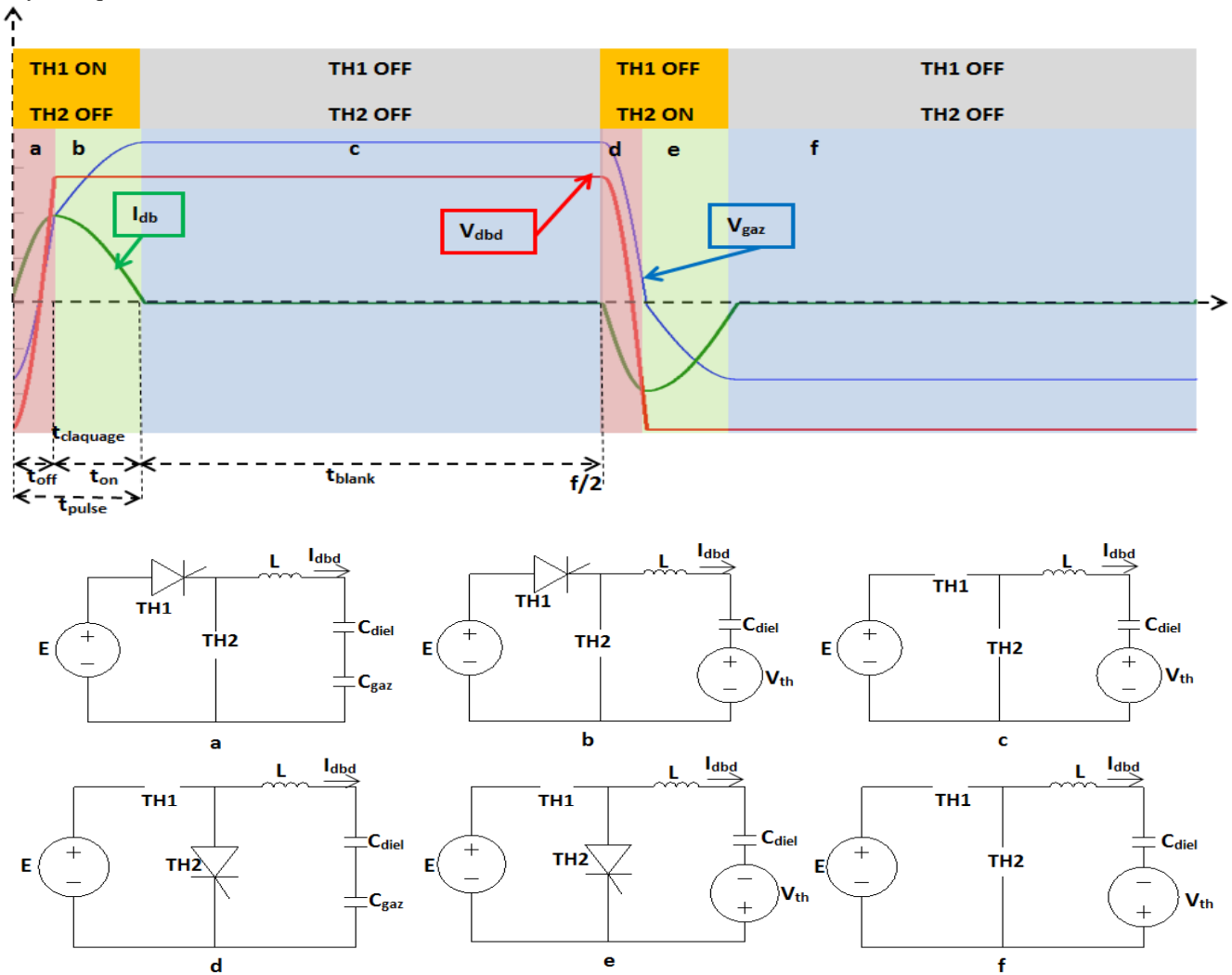


Figure 2 : Formes d'onde courant et tension dans la décharge et les six étapes de fonctionnement de l'alimentation

### 3.2 Etude analytique du fonctionnement

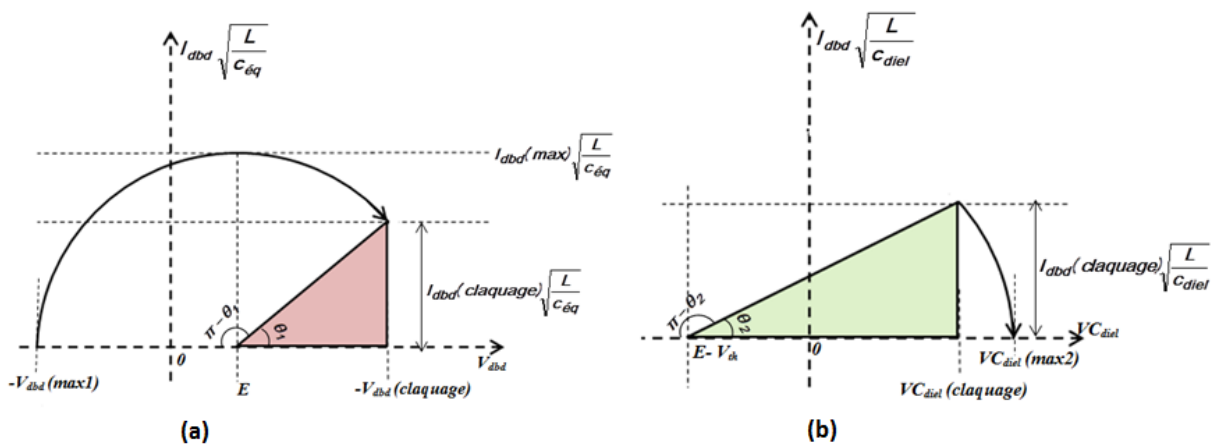


Figure 3 : Plan de phase sur l'alternance positive : avant le claquage du gaz (a), après le claquage du gaz (b)

Le fonctionnement de ce convertisseur est étudié dans le plan de phase [6] à partir du modèle présenté [Figure 1.a](#) ; on étudie donc l'évolution conjointe de grandeurs normalisées représentatives de la tension et du courant de la DBD. Nous considérons le régime permanent atteint. Sur l'alternance positive, le point courant décrit une partie d'un cercle centré sur  $V_{dbd} = E$  et  $I_{dbd} = 0$ , jusqu'au claquage ([figure 3.a](#)), on note  $V_{dbd}(claquage)$  la tension DBD lorsque  $V_{C_{gaz}} = V_{th}$ . Une

fois la décharge amorcée, la capacité du gaz est chargée à  $V_{gaz} = V_{th}$  et on passe donc sur la partie du cercle  $I_{dbd}$ ,  $VC_{gaz}$  centré sur  $VC_{diel} = E - V_{th}$  et  $I_{dbd} = 0$  ([figure 3.b](#)) jusqu'à  $V_{dbd}(max2)$  (tension de la DBD lorsque le courant s'annule). Sur l'alternance négative, ce point courant décrit un cercle centré sur  $V_{dbd} = 0$ ,  $I_{dbd} = 0$  avant le claquage (en négatif) du gaz, puis se centre sur  $VC_{diel} = -V_{th}$ ,  $I_{dbd} = 0$ , on note  $V_{dbd}(max1)$  la tension minimale de la DBD sur l'alternance négative et  $V_{dbd}(max2)$  sa tension maximale sur l'alternance positive. On peut remarquer que  $V_{dbd}(max2) = V_{dbd}(max1) + E$ . Dans l'étude ci-dessous nous ne traitons que l'alternance positive ; en faisant l'étude sur les deux alternances (travail non présenté ici) nous avons vérifié que le courant  $I_{dbd}$  était bien symétrique d'une demi-période à la suivante.

Sachant que  $V_{gaz}$  passe de  $-V_{th}$  à  $+V_{th}$  entre les instants  $t = 0$  et  $t = t_{claquage}$  on en déduit :

$$V_{dbd}(claquage) = V_{dbd}(max1) + 2V_{th} \frac{C_{gaz}}{C_{eq}} \quad (1)$$

Et en utilisant les triangles de la [figure 3.a](#), de la [Figure 3.b](#) et l'équation (1), il vient :

$$V_{dbd}(max1) = \frac{4V_{th}^2(1+r)E(4V_{th}-E)}{4V_{th}-2E} \quad (2)$$

Et

$$V_{dbd}(max2) = \frac{4V_{th}^2(1+r)E^2}{4V_{th}-2E} \quad (3)$$

Avec :  $r = \frac{C_{gaz}}{C_{diel}}$

Avant claquage du gaz ([Figure 3.a](#)), la pulsation propre du système permet de déduire :

$$t_{off} = A\sqrt{LC_{eq}} \quad (4)$$

Après claquage du gaz ([Figure 3.b](#)) on a :

$$t_{on} = B\sqrt{LC_{diel}} \quad (5)$$

Avec :  $A = \left( \pi - ar \cos \left( \frac{4V_{th}(1+r)(V_{th}-E) + E^2}{4V_{th}^2(1+r)E^2} \right) \right)$  ;

$$B = \left( ar \cos \left( \frac{4V_{th}(1+r)(V_{th}-E) + E^2}{4V_{th}^2(1+r)E(4V_{th}-E)} \right) \right)$$

Et aussi :

- $t_{on}$  la durée pendant laquelle la décharge est allumée.
- $t_{off}$  la durée pendant laquelle elle est éteinte.

### 3.3 Puissance dissipée dans la décharge

La description du fonctionnement dans le plan de phase ([Figure 3](#)) permet de construire les relations de dimensionnement suivantes :

$$i_{dbd}(max) = (V_{dbd}(max)) \sqrt{\frac{C}{L}} \quad (6)$$

Lorsque la décharge est allumée,

$$\int_{t=claquage}^{t=t_{off}} i_{dbd}(t) dt = \int_{t=claquage}^{t=t_{off}} ic_{diel}(t) dt = C_{diel} (Vc_{diel}(t=t_{off}) - Vc_{diel}(t=t_{claquage})),$$

alors l'énergie sur une période est :

$$E = 4C_{gaz} V_{th}^2 \left( \frac{E}{2V_{th}-E} \right) \quad (7)$$

Et on en déduit la puissance:

$$P = 4C_{gaz} V_{th}^2 f \left( \frac{E}{2V_{th} - E} \right) \quad (8)$$

$f$  est la fréquence de commutation des interrupteurs.

La tension appliquée sur les interrupteurs peut atteindre la tension de la DBD. Les mosfets doivent supporter la tension  $V_{dbd} (max2)$  (3) alors que les diodes doivent tenir la tension  $V_{dbd} (max1)$  (2). En tenant compte de la tenue en tension des interrupteurs, la tension maximale d'alimentation devient :

$$E_{max} = V_{DS} - \sqrt{V_{DS}^2 + 4V_{th}(-V_{DS} + V_{th}(1+r))} \quad (9)$$

$V_{DS}$  est la tension maximale des mosfets et  $r = \frac{C_{gaz}}{C_{diel}}$

Si  $t_{pulse}$  (la durée du pulse de courant dans la DBD) est égale à la demi-période de fonctionnement, les deux thyristors conduisent en même temps ; ceci est impossible et nous devons donc respecter :

$$t_{pulse} = t_{on} + t_{off} < \frac{1}{2f} \quad (10)$$

Ce paramètre permet de dimensionner l'inductance  $L$ , en effet on a pu voir plus haut que  $t_{on}$  et  $t_{off}$  dépendent de  $L$ .

A l'aide des équations (4), (5) et (10) nous obtenons la condition sur  $L$  :

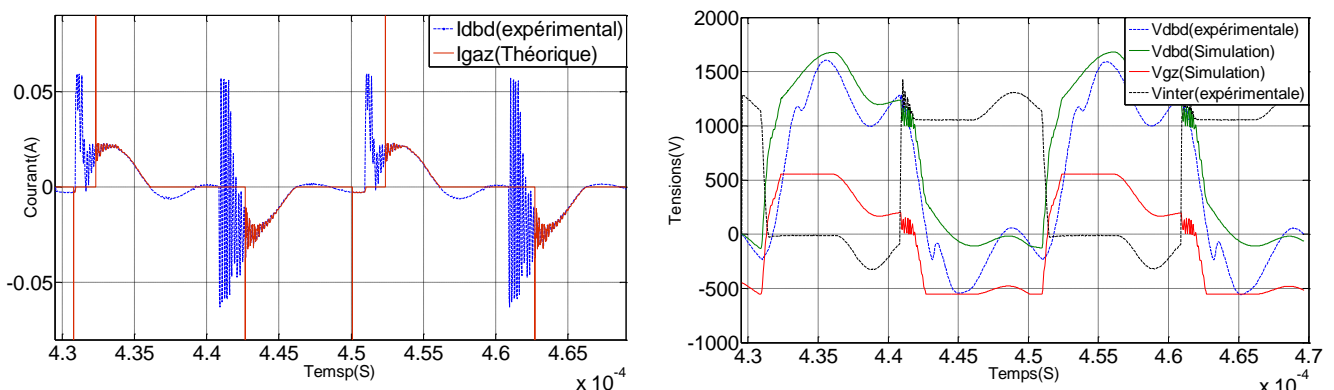
$$L < \frac{1}{4f^2 \left( A\sqrt{C_{eq}} + B\sqrt{C_{diel}} \right)^2} \quad (11)$$

Le choix des mosfets et des diodes a été fait en fonction de la tension maximale à laquelle ils pourraient être soumis et en prenant ceux présentant des valeurs de capacités parasites ( $C_{oss}$  pour les mosfets) faibles. Pour les essais, nous avons donc choisi le mosfet ( $C2M1000170D$ ) pouvant tenir  $1700V$  et la diode ( $C4D02120A$ ) de calibre  $1200V$ , de chez CREE.

## 4. Résultats et discussions

Nous avons réalisé un prototype de ce convertisseur ; sur l'exemple donné en Figure 1, il fonctionne à  $50kHz$  et permet d'allumer une décharge électrique. Lorsque le plasma s'amorce, on observe un brusque appel du courant  $I_{dbd}$ , et une légère chute de tension sur  $V_{dbd}$  dans l'hélium à une pression  $P=0.1bar$ . Notre modèle de décharge ne prend pas en compte ces irrégularités qui sont liées à un changement de régime de décharge ; ici la décharge passe en régime luminescent. Nous pouvons voir que les thyristors de synthèse voient une tension positive de  $1300V$  (tension aux bornes des mosfets) et une tension négative de  $-355V$  (tension vue par les diodes).

Une fois la décharge éteinte, la tension aux bornes de la DBD ne reste pas constante comme prévu plus haut, car du courant passe à travers les capacités parasites des diodes et des transistors. Ce courant résulte d'un transfert de charges entre les capacités de la DBD et celles des mosfets et des diodes, via l'inductance  $L$  : les charges entre la DBD et les capacités parasites cherchent à s'équilibrer provoquant de fortes oscillations.

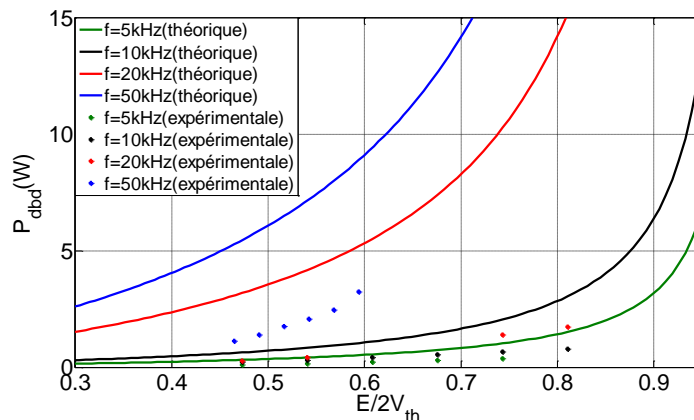


**Figure 4 : Formes d'ondes du courant dans la décharge, de la tension aux bornes de l'interrupteur et de la tension aux bornes de la décharge :  $E = 1050V$ ,  $f = 50kHz$  et  $V_{th} = 553V$**

Il faudra noter que les courbes de la figure 4, ont été filtrées, via Matlab, afin de d'atténuer les oscillations pendant l'amorçage des mosfets.

La figure 5 présente l'évolution de la puissance à plusieurs fréquences et montre que nous pouvons augmenter la puissance en agissant sur la tension d'alimentation  $E$  mais, met en lumière une zone d'instabilité : lorsque  $E$  se rapproche de  $2V_{th}$  la puissance tend vers l'infini ; ceci concorde avec les équations (2) et (3) où la tension  $V_{dbd}$  tend

aussi vers l'infini dans ce cas-là. On peut toutefois augmenter la puissance, tout en restant dans la zone de stabilité, en agissant sur la fréquence de fonctionnement. Notons que les courbes de la [figure 5](#) sont des courbes normalisées.



**Figure 5 : Evolution de la puissance en fonction d' $E/2V_{th}$  :  $V_{th}=553V$ ,  $C_{gaz}=32.4pF$**

Cette première version de l'alimentation a permis de soulever un problème lié aux capacités parasites des semi-conducteurs. Il faut choisir un mosfet ayant une faible valeur de  $C_{oss}$  et une diode ayant une faible capacité parasite. De plus, à cause du caractère non symétrique de la tension DBD et de la mise en série du mosfet et de la diode pour avoir le comportement d'un thyristor, nous avons pu observer que la plus grande tension (tension positive de l'interrupteur [Figure 4](#)) est supportée par les mosfets. Les diodes quant à elles voient une tension beaucoup plus faible (tension négative de l'interrupteur [Figure 4](#)). On pourrait donc améliorer le fonctionnement de l'alimentation et limiter les oscillations en utilisant des diodes ayant une tenue en tension moins élevée que celles choisies et une capacité parasite plus faible.

## 5. Conclusion

Ce travail a permis d'étudier, de dimensionner et de mettre en œuvre un dispositif d'alimentation, pour décharge à barrière diélectrique, sans transformateur. L'étude dans le plan de phase a permis de réaliser le dimensionnement des composants et d'établir la relation qui lie la puissance injectée dans le gaz aux valeurs des composants, et du choix des conditions de fonctionnement (tension d'alimentation continue  $E$  et fréquence de commande des interrupteurs). Les résultats expérimentaux ont permis de valider le principe de fonctionnement de ce convertisseur. Cependant, nous avons aussi noté les effets négatifs liés aux capacités parasites : fortes oscillations de courant et de tension. Pour pallier cette problématique une piste pourrait être la recherche de semi-conducteurs ayant des capacités faibles, une autre piste serait la mise en série de semi-conducteurs afin de diviser la valeur de ces capacités parasites.

## Références

- [1] U.KOGELSCHATZ, "Dielectric-barrier discharges: Their history, discharge physics, and industrial applications", «Plasma Chemistry and Plasma Processing, 23:1–46, 2003, 10, 1023/A: 1022470901385.
- [2] X. BONNIN, Alimentation électrique des dispositifs de décharges à barrières diélectriques, Thèse de l'université de Toulouse, INPT 2015.
- [3] R-DIEZ MEDINA, Alimentation de puissance d'une lampe exciplexe à décharge à barrière diélectrique, en vue du contrôle de rayonnement, thèse de l'université de Toulouse, INPT 2008.
- [4] YU. P. RAIZER, Gas Discharge Physics. Springer, Berlin, New York, 1991, 1997.
- [5] X. BONNIN, H. Piquet, N. Naudé, N. Gherardi et J-M. Blaquièrre : Alimentation électrique des dispositifs de décharge à barrière diélectrique pour le traitement de surface. Électrotechnique du futur, Belfort, 2011.
- [6] Y. CHERON, La commutation douce dans la conversion de l'énergie électrique, TECH DOC - LAVOISIER, 1989.