



HAL
open science

Modélisation numérique du rechargement de pièces en Inconel 738

Yann Danis, Eric Lacoste, Corinne Arvieu, Jean-Michel Quenisset, Thibaut Larrouy

► To cite this version:

Yann Danis, Eric Lacoste, Corinne Arvieu, Jean-Michel Quenisset, Thibaut Larrouy. Modélisation numérique du rechargement de pièces en Inconel 738. CFM 2009 - 19ème Congrès Français de Mécanique, Aug 2009, Marseille, France. <hal-03391379>

HAL Id: hal-03391379

<https://hal.science/hal-03391379v1>

Submitted on 21 Oct 2021

HAL is a multi-disciplinary open access archive for the deposit and dissemination of scientific research documents, whether they are published or not. The documents may come from teaching and research institutions in France or abroad, or from public or private research centers.

L'archive ouverte pluridisciplinaire HAL, est destinée au dépôt et à la diffusion de documents scientifiques de niveau recherche, publiés ou non, émanant des établissements d'enseignement et de recherche français ou étrangers, des laboratoires publics ou privés.



HAL Authorization

Modélisation numérique du rechargement de pièces en Inconel 738

Y. DANIS^c, E. LACOSTE^a, C. ARVIEU^{a,b}, T. LARROUY^c

a. Université Bordeaux 1 - Laboratoire de Génie Mécanique et Matériaux de Bordeaux (LGM²B-IUT)
IUT Bordeaux 1- 15, rue Naudet - CS 10207 - 33175 - Gradignan Cedex – France

b. Université Bordeaux 1 - Institut de Chimie de la Matière Condensée de Bordeaux (ICMCB-CNRS)
87 av. du Dr Albert Schweitzer - 33608 Pessac Cedex – France

c. Turboméca Groupe SAFRAN – 40220 Tarnos - France

Résumé :

L'Inconel 738 (IN738LC) est un superalliage base nickel (NiCr16CoAlTi) utilisé en particulier dans les parties chaudes des turbomoteurs. Son utilisation est aujourd'hui freinée par des problèmes de soudabilité qui se traduisent par l'apparition de fissures lors des opérations de réparation de pièces par rechargement ou d'assemblages de pièces par soudage.

Un modèle de simulation numérique du soudage de cet alliage a été développé à l'aide du code de calcul Abaqus, sur la base d'un couplage entre aspects thermiques, métallurgiques et mécaniques. Il a ensuite été validé sur un cas simple de soudage avant d'être appliqué au rechargement d'une pale en Inconel 738.

Abstract :

Inconel 738 (IN738LC) is a nickel-based superalloy (NiCr16CoAlTi) widely used for high temperature applications particularly in gas turbine engines. The weldability of this type of alloy is well known to be bad. As for many other alloys, various mechanisms are sources of cracking in IN738LC either during welding or during post-weld heat treatment devoted to alloy microstructure stabilization and residual stress relaxation. A numerical model, using the Abaqus code and taking into account thermal, metallurgical and mechanical phenomena, is developed to simulate welding process of IN738L. A simulation of a plate butt joint welding allows to validate the model. Then, the model is used to simulate the resurfacing by welding of an IN738LC blade.

Mots clefs : soudage, Inconel 738, simulation numérique

1 Introduction

L'Inconel 738 est un superalliage base nickel utilisé en particulier dans les parties chaudes des turbomoteurs, soumises à des températures pouvant varier entre 900 et 1200°C. L'Inconel 738 est constitué en majorité d'une matrice austénitique base nickel appelée phase γ , dans laquelle est présente une fraction importante de précipités intermétalliques de type $Ni_3(Ti-Al)$ appelés phase γ' . Malgré ses propriétés mécaniques élevées et sa très bonne résistance aux hautes températures, l'utilisation de l'Inconel 738 est aujourd'hui freinée par des problèmes de soudabilité, des fissures se formant très souvent lors des opérations de soudage ou de rechargement par procédé TIG. Ce manque de soudabilité constitue un véritable problème pour l'utilisation de ce matériau car on ne peut ni le réparer par rechargement, ni concevoir des pièces assemblées par soudage. Une étude expérimentale de l'influence des paramètres métallurgiques et des paramètres opératoires du rechargement a permis de mettre en évidence deux types de fissuration : une fissuration par liquation lors de l'opération de soudage et une fissuration post soudage qui se produit lors du refroidissement ou lors du traitement thermique de relaxation des contraintes. Cette étude a démontré que la fissuration est liée aux caractéristiques de la phase durcissante γ' ainsi qu'à l'apparition de contraintes résiduelles pendant le soudage [1].

Dans le but de prédire la qualité (métallurgie et état de contraintes résiduelles) de la pièce rechargée en relation avec les paramètres opératoires du soudage (tension, intensité, vitesse), nous avons développé un

modèle numérique qui s'appuie sur un couplage des différents phénomènes, thermiques, mécaniques et métallurgiques, impliqués dans l'opération de rechargement.

2 Modélisation numérique

2.1 Couplage thermo-mécano-métallurgique

Une opération de rechargement d'une pièce par procédé TIG consiste à déposer un métal en fusion par déplacement d'une source de chaleur apportée par une torche. Le passage de la source provoque sur la pièce des gradients thermiques, qui s'accompagnent de phénomènes de changement de phases : transformations solide / liquide au cours du chauffage, puis liquide / solide au cours du refroidissement. Ces phénomènes thermiques vont engendrer des transformations métallurgiques, des variations de propriétés mécaniques de l'alliage et provoquer des déformations à cause des phénomènes de dilatation / contraction.

2.2 Modélisation de l'apport de chaleur

Les transferts de chaleur en phase solide au cours de l'opération de soudage sont décrits par l'équation de la chaleur :

$$\rho c_p \frac{\partial T}{\partial t} - \lambda \left(\frac{\partial^2 T}{\partial x^2} + \frac{\partial^2 T}{\partial y^2} + \frac{\partial^2 T}{\partial z^2} \right) - q = 0 \quad (1)$$

où ρ représente la masse volumique, c_p la capacité calorifique, λ la conductivité thermique, et q la quantité de chaleur apportée par la torche.

Le procédé de rechargement TIG consiste à chauffer localement la pièce à réparer jusqu'à fusion du métal. Le flux de chaleur généré au cours du soudage TIG est le résultat d'interactions complexes entre le plasma de l'arc et la matière. Lors d'une opération de soudage, la puissance globale apportée par l'arc à la pièce peut être exprimée par :

$$P = \eta \times U \times I \quad (2)$$

où U représente la tension (V), I l'intensité (A) et η le rendement.

Une des méthodes pour exprimer le flux de chaleur généré au cours du soudage TIG consiste à assimiler l'arc électrique à une source de chaleur définie analytiquement. La source la plus couramment utilisée est le double ellipsoïde défini par Goldak et Chakravarti [2] dont une représentation est donnée à la figure 1. Cette source de chaleur présente en effet l'intérêt de ne nécessiter en entrée que des paramètres pouvant être liés aux paramètres opératoires du procédé, ou aux dimensions du bain de fusion : a_f et a_r correspondent aux longueurs suivant lesquelles l'énergie est distribuée à l'avant (a_f) et à l'arrière (a_r) de la torche, c correspond à la profondeur de la zone fondue et b à la demi largeur du bain liquide.

La répartition d'énergie entre l'avant et l'arrière de la torche est représentée par les variables f_f et f_r (proportionnelles aux énergies distribuées à l'avant et à l'arrière de la torche) avec les conditions permettant d'assurer la continuité entre les flux à l'avant et à l'arrière de la source :

$$\begin{aligned} f_f + f_r &= 2 \\ \frac{f_f}{a_f} &= \frac{f_r}{a_r} \end{aligned} \quad (3)$$

Généralement, les valeurs pour f_f et f_r sont respectivement prises égales à 0,6 et 1,4 [3].

Finalement, la distribution volumique d'énergie à l'avant et à l'arrière de la torche est donnée respectivement par les expressions suivantes :

$$\left\{ \begin{array}{l} P_f(x, y, z) = f_r \frac{6\sqrt{3}}{a_f b c \pi^{3/2}} \eta U l \times e^{-3z^2/a_f^2} e^{-3y^2/b^2} e^{-3x^2/c^2} \\ P_r(x, y, z) = f_r \frac{6\sqrt{3}}{a_f b c \pi^{3/2}} \eta U l \times e^{-3z^2/a_f^2} e^{-3y^2/b^2} e^{-3x^2/c^2} \end{array} \right. \quad (4)$$

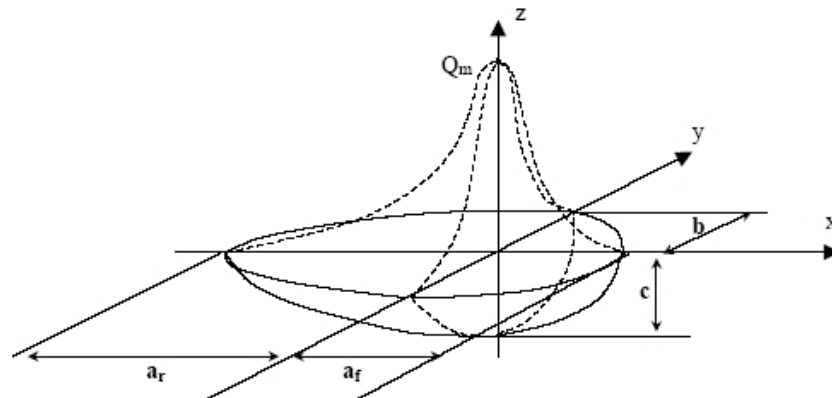


FIG. 1 – Double ellipsoïde de Goldak

Dans cette définition de la répartition énergétique, les paramètres tension, intensité et rendement sont directement liés aux paramètres opératoires du procédé. Les paramètres géométriques de cette source b et c peuvent quant à eux être mesurés directement sur une coupe métallographique du cordon de fusion. Les paramètres restant a_f , a_r , f_f et f_r peuvent être exprimés à l'aide des paramètres b et c et des relations existant dans la littérature.

La source de chaleur mobile est définie dans un repère local qui se déplace dans le repère global de la pièce [1].

2.3 Modèles métallurgique et mécanique

Le modèle thermique est couplé à un modèle métallurgique. Ce modèle permet à partir des champs de températures de suivre l'évolution de la fraction de γ' durant l'opération de soudage ; il est basé sur l'hypothèse que la dissolution est un phénomène isocinétique. Un premier modèle, basé sur la résolution de la loi de Fick, permet de suivre l'évolution de la fraction de précipités γ' dans le cas de la dissolution d'un précipité dans une matrice infinie [4]. Ce modèle a été modifié pour l'adapter au calcul de la dissolution des précipités dans l'Inconel 738 : les précipités sont rapprochés et la concentration de la matrice en soluté est donc influencée par la dissolution du précipité [1].

Le modèle mécanique est basé sur un modèle élasto-plastique dont les données (module d'Young et limite élastique) ont été obtenues à partir d'essais mécaniques sur l'Inconel 738 pour des températures allant jusqu'à 1200°C. Pour prendre en compte dans le calcul, le fait qu'à l'état liquide le matériau n'exerce aucune contrainte sur le matériau encore à l'état solide, nous avons étendu la définition du module d'Young jusqu'à des températures supérieures à la température de liquidus. Des calculs de sensibilité ont permis de définir une valeur optimale du module d'Young pour les températures supérieures au liquidus ($E = 0,1$ GPa) : cette valeur permet de minimiser le temps de calcul et n'influe pas sur les résultats mécaniques. Etant donné la faible valeur donnée au module d'Young, et pour éviter que le matériau ne se déforme trop à des températures supérieures au liquidus, entraînant de ce fait des divergences numériques, nous avons imposé une valeur très faible du coefficient de dilatation à ce niveau de température, cet artifice étant fréquemment employé [5].

2.4 Prise en compte de l'apport de métal dans le modèle

Pour prendre en compte l'apport de métal de l'opération de rechargement, les propriétés des éléments du maillage évoluent, afin de passer d'un état dans lequel ils n'ont aucune influence sur le calcul (absence de matière), à un état où ils influencent le calcul (apport de la matière). Pour le modèle thermique, l'apport de métal a été pris en compte à l'aide de la variable conductivité thermique et pour le modèle mécanique à l'aide de la variable limite d'élasticité. Chacune de ces deux variables dépend donc de la position des éléments par rapport à la source, c'est-à-dire qu'elles évoluent pour chaque élément en fonction du temps. L'évolution des propriétés des éléments est modélisée dans Abaqus, à l'aide de la sous-routine Usdfld [6]. Cette sous-routine permet d'associer à chaque propriété du matériau, une variable, qui peut changer d'état en fonction du temps : elle est donc appliquée à tous les éléments du cordon de soudure. Lors du soudage, on considère que le métal d'apport est déposé au niveau de la torche de soudage. Cela signifie que tous les éléments situés à la fois dans la zone du métal d'apport et à l'avant de la source de chaleur ne doivent pas être activés. Ils se voient donc attribuer un coefficient zéro (absence de matière), tandis que les éléments du cordon situés à l'arrière de la source présentent un coefficient égal à un (apport de la matière).

2.5 Conditions aux limites

Au cours de l'opération de soudage, le matériau échange de la chaleur avec le milieu environnant par convection et rayonnement. Les pertes de chaleur par convection et rayonnement sont respectivement exprimées par les relations (5) et (6) :

$$\phi_c = h_c \cdot (T - T_\infty) \quad (5)$$

où h_c ($h_c = 15 \text{ W} \cdot \text{m}^{-2} \cdot \text{K}^{-1}$) est le coefficient de convection, T la température de la paroi de la pièce et T_∞ la température du fluide environnant

$$\phi_r = \sigma \cdot \varepsilon \cdot (T^4 - T_\infty^4) \quad (6)$$

où σ est la constante de Stefan – Boltzmann ($\sigma = 5,7 \cdot 10^{-8} \text{ W} \cdot \text{m}^{-2} \cdot \text{K}^{-4}$), ε l'émissivité de la pièce ($\varepsilon = 0,6$).

Pour les aspects mécaniques, le blocage de la pièce à souder est en général assuré par une liaison encastrement.

3 Application du modèle de simulation numérique du soudage au rechargement de l'Inconel 738

3.1 Validation du modèle numérique

Le premier essai de validation du modèle a consisté à simuler une ligne de fusion sans apport de métal sur une plaque en Inconel 738. Pour la partie thermique, on a observé une bonne corrélation entre les champs thermiques calculés et les températures relevées à l'aide des thermocouples positionnés sur la plaque. De plus, nous avons conclu de cette étude [1] que les résultats des simulations étaient optimaux lorsque le rendement est pris égal à 90%, que les paramètres a_f et a_r de la source vérifient la relation $a_f = 2 a_r$ et que la conductivité thermique est choisie orthotrope ($\lambda_x = \lambda_y = 30 \text{ Wm}^{-1} \text{K}^{-1}$ et $\lambda_z = 60 \text{ Wm}^{-1} \text{K}^{-1}$). Pour la partie mécanique, des mesures de planéité sur les plaques avant et après soudage permettent de confirmer les champs de déplacements obtenus à partir du modèle numérique. Pour le champ des contraintes résiduelles, la méthode de la complaisance que nous avons appliquée sur la plaque après soudage a permis de retrouver les contraintes résiduelles numériques d'un point de vue qualitatif [1]. Dans cette partie, nous allons présenter les résultats du modèle de simulation numérique appliqué au rechargement d'une pièce de géométrie complexe, le pied de sapin d'une pale en Inconel 738 (figure 2).

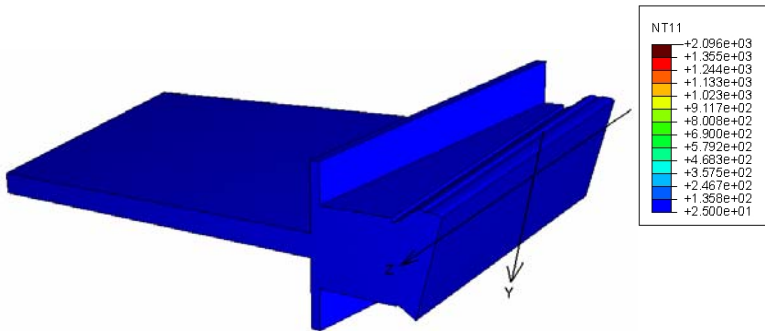


FIG. 2 - Pied de sapin

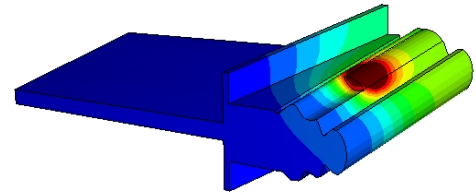


FIG. 3 - Evolution du champ thermique

3.2 Résultats numériques

Les simulations numériques ont été effectuées avec des conditions représentatives d'essais expérimentaux en faisant varier la température de préchauffage de la pièce entre 20 et 950°C. A partir de l'évolution des champs de température (figure 3), nous calculons les champs de précipitation tout au long de l'opération de rechargement en utilisant le modèle isocinétique de dissolution des précipités γ' . Les résultats des calculs métallurgiques obtenus au niveau des nœuds alignés suivant la direction y, au moment où la source de chaleur est centrée sur cette direction sont présentés à la figure 4. Ces résultats montrent une bonne corrélation avec les mesures expérimentales des dimensions de la ZAT en fonction de la température de préchauffage [1].

Les résultats obtenus en terme de dimensions des bains de fusion sont cohérents avec les dimensions de bains de fusion observés expérimentalement et ceci quelle que soit la température de préchauffage [1].

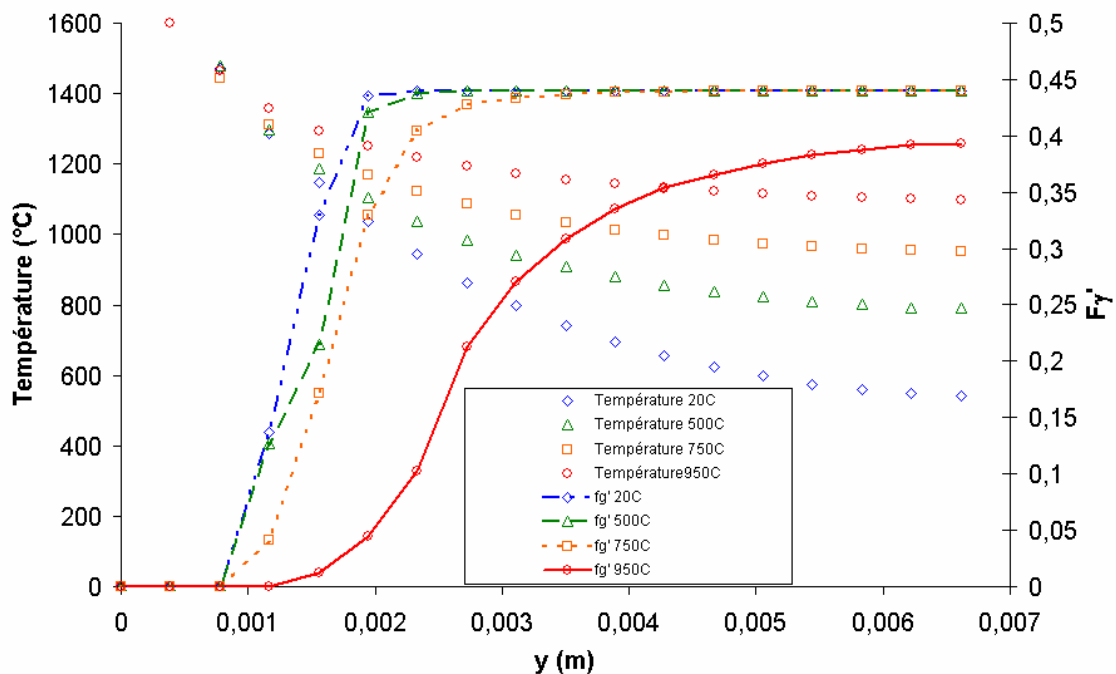


FIG. 4 - Résultats thermiques et de dissolution des précipités γ' suivant la direction normale à la trajectoire de soudage, à l'instant du passage du bain de fusion en fonction de la distance à la zone fondue et de la température de préchauffage

Les champs de contraintes calculés pour les différentes températures de préchauffage présentent la même allure, avec une zone en tension qui se développe à l'arrière de la zone fondue et une zone en compression qui apparaît en dessous de la zone fondue. Seule l'amplitude des contraintes évolue en fonction de la température de préchauffage. La figure 5 représente les champs de contraintes σ_{xx} et σ_{zz} calculés au cours du rechargement du pied de sapin, sans préchauffage. Pour tous les calculs effectués, on constate que les contraintes σ_{yy} sont négligeables.

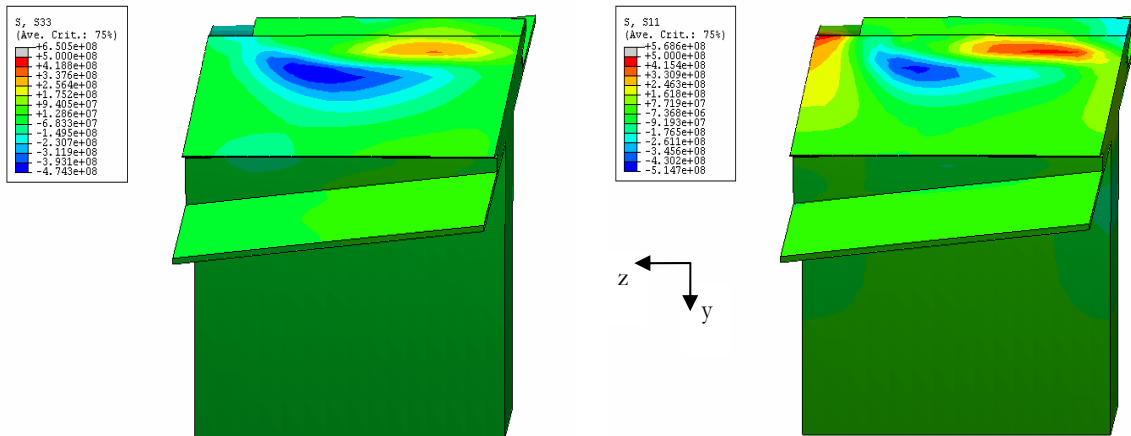


FIG. 5 - Champs de contraintes calculés au cours du rechargement avec une température de préchauffage de 20°C

a - Champ des contraintes σ_{zz} (z : axe du cordon de soudure)

b - Champ des contraintes σ_{xx} (x : axe perpendiculaire au plan du cordon)

4 Conclusion

Les modèles thermique, mécanique et métallurgique permettent de prédire les évolutions des températures, des contraintes et la dissolution des précipités γ' primaires au cours d'une opération de rechargement d'une pièce en Inconel 738. La qualité du calcul thermique est primordiale dans la modélisation du soudage. En effet, les calculs métallurgiques et mécaniques utilisent exclusivement les résultats du calcul thermique. Les modèles que nous avons présentés montrent un très bon accord entre les champs de température calculés et ceux relevés expérimentalement. Les erreurs mesurées sont faibles y compris dans la zone affectée thermiquement. Ce modèle numérique, corrélé à des observations expérimentales, a permis d'aboutir à des critères (en termes de contraintes) de fissuration par liquation ou de fissuration au réchauffage [1].

References

- [1] Danis Y., Etude de la soudabilité d'un superalliage base nickel fortement chargé en éléments durcissants titane et aluminium : l'inconel 738. PhD thesis, Université Bordeaux 1, 2008.
- [2] Goldak J. and Chakravarti A., A new finite element model for welding heat sources. Metallurgical transactions, 15B:299–305, 1984.
- [3] Kerrouault N., Fissuration à chaud en soudage d'un acier inoxydable austénique. PhD thesis, Centrale Paris, 2000.
- [4] Bjørnekleit B. I., Grong Ø., Myhr O. R., and Kluken A. O., Additivity and isokinetic behaviour in relation to particle dissolution. Acta Materialia, 46(17):6257–6266, November 1998.
- [5] Wei Y.H., Dong Z.B., Liu R.P., and Dong Z.J., Three-dimensional numerical simulation of weld solidification cracking. Modelling and simulation in materials science and engineering, 13:437–454, 2005.
- [6] Hibbit K. and Sorenson Inc. Abaqus analysis user's manual, 25.2.39 Usdfld. Abaqus Inc, 2004.