



**HAL**  
open science

## Modélisation des interactions entre fibres dans une suspension non-diluée

Gilles Ausias, Julien Ferec, Marie-Claude Heuzey, Pierre Carreau

► **To cite this version:**

Gilles Ausias, Julien Ferec, Marie-Claude Heuzey, Pierre Carreau. Modélisation des interactions entre fibres dans une suspension non-diluée. CFM 2009 - 19ème Congrès Français de Mécanique, Aug 2009, Marseille, France. hal-03391355

**HAL Id: hal-03391355**

**<https://hal.science/hal-03391355>**

Submitted on 21 Oct 2021

**HAL** is a multi-disciplinary open access archive for the deposit and dissemination of scientific research documents, whether they are published or not. The documents may come from teaching and research institutions in France or abroad, or from public or private research centers.

L'archive ouverte pluridisciplinaire **HAL**, est destinée au dépôt et à la diffusion de documents scientifiques de niveau recherche, publiés ou non, émanant des établissements d'enseignement et de recherche français ou étrangers, des laboratoires publics ou privés.

# Modélisation des interactions entre fibres dans un modèle rhéologique pour des suspensions non-diluées

G. Ausias<sup>a</sup>, J. Férec<sup>a,b</sup>, M.C. Heuzey<sup>b</sup>, P.J. Carreau<sup>b</sup>

a. LIMATB, Université de Bretagne-Sud, Rue de St Maudé, 56321 Lorient.

b. CREPEC, Ecole Polytechnique de Montréal, PO Box 6079, Stn Centre-Ville, Montreal, QC, Canada H3C3A7

## Résumé :

Un modèle rhéologique est proposé pour les suspensions non-diluées de fibres rigides dans un fluide newtonien en prenant en compte les forces hydrodynamiques et les interactions entre fibres. La force générée par l'interaction entre deux fibres est proportionnelle à la vitesse relative au point de contact et pondérée par la probabilité que cette interaction se produise. Les bien connus tenseurs d'orientation ( $\mathbf{a}_2$  et  $\mathbf{a}_4$ ) ainsi que deux nouveaux tenseurs ( $\mathbf{b}_2$  et  $\mathbf{b}_4$ ) appelés tenseurs d'interaction sont utilisés dans le modèle proposé. Ce modèle décrit bien le comportement d'une suspension de fibres dans une matrice newtonienne de polybutène.

## Abstract :

A set of rheological equations is developed for non dilute suspensions of rigid fibers in a Newtonian fluid taking into account hydrodynamic and fiber-fiber interactions. The force generated by the fiber interactions is modeled using a linear hydrodynamic friction coefficient proportional to the relative velocity at the contact point, and weighted by the probability for contacts to occur. The well known orientation tensors ( $\mathbf{a}_2$  and  $\mathbf{a}_4$ ), related to the hydrodynamic contribution, and newly proposed interaction tensor ( $\mathbf{b}_2$  and  $\mathbf{b}_4$ ) are used in this model. The model is shown to describe well simple shear data of suspensions of glass fibers in a Newtonian polybutene.

**Mots clefs :** rhéologie, suspension de fibres, interactions entre particules

## 1 Introduction

Les thermoplastiques sont souvent renforcés de fibres courtes. Pour augmenter correctement les propriétés mécaniques, les quantités de fibres ajoutées sont importantes. A l'état fondu ces matériaux peuvent être considérés comme des suspensions non-diluées de fibres. L'objectif de ce travail est de développer un modèle rhéologique pour les suspensions de fibres en régime non-dilué. La position du centre de gravité ( $G_\alpha$ ) de la particule  $\alpha$  est définie par le vecteur  $\mathbf{r}_{G_\alpha}$  et sa vitesse par  $\dot{\mathbf{r}}_{G_\alpha}$ . Le rapport de forme de la particule  $r_\alpha$  est le rapport de la longueur sur le diamètre :  $r_\alpha = l_\alpha / d_\alpha$ . Le mouvement du fluide est défini en tout point de l'espace par un vecteur  $\mathbf{V}^\infty$  et un tenseur des gradients de vitesse  $\boldsymbol{\kappa} = \nabla \mathbf{V}^\infty$ . Le tenseur des vitesses de déformation, le tenseur des vitesses de rotation et le vecteur rotation du fluide s'écrivent respectivement  $\mathbf{D} = \nabla \mathbf{V}^\infty + \nabla \mathbf{V}^{\infty t}$ ,  $\mathbf{W} = \nabla \mathbf{V}^\infty - \nabla \mathbf{V}^{\infty t}$  et  $\boldsymbol{\Omega}^\infty = 1/2(\nabla \times \mathbf{V}^\infty)$ . L'orientation de la fibre est définie par le vecteur unitaire  $\mathbf{p}_\alpha$ .  $\dot{\mathbf{q}}_\alpha$  est la vitesse relative de  $G_\alpha$  par rapport au fluide définie par :  $\dot{\mathbf{q}}_\alpha = \dot{\mathbf{r}}_\alpha - \mathbf{V}^\infty$ .  $\boldsymbol{\omega}_\alpha$  est la vitesse de rotation de la particule et la vitesse relative de rotation de la particule par rapport au fluide est définie par :  $(\boldsymbol{\omega}_\alpha - \boldsymbol{\Omega}^\infty)$ .

## 2 Un modèle pour une suspension diluée de fibres

### 2.1 Forces hydrodynamiques et mouvement de la particule

En présence de vitesse relative en translation et en rotation, le fluide exerce des forces et des moments sur

la particule. Si on suppose que les forces d'inertie sont négligeables alors la force qu'exerce le fluide s'exprime sous la forme suivante :  $\mathbf{F}_a = \boldsymbol{\zeta}_a \cdot \dot{\mathbf{q}}_a$ . Si la masse de la fibre est négligée alors on peut écrire une relation entre cette force et la vitesse relative du centre de gravité :

$$\mathbf{F}_{a\beta} + \boldsymbol{\zeta}_a \cdot \dot{\mathbf{q}}_a = \mathbf{0} \quad (1)$$

où  $\boldsymbol{\zeta}_a = -3\pi\eta_0 l_\alpha \left[ X_\alpha^A \mathbf{p}_a \otimes \mathbf{p}_a + Y_\alpha^A (\mathbf{I} - \mathbf{p}_a \otimes \mathbf{p}_a) \right]$ . Pour une particule ayant un axe de révolution, un coefficient de frottement  $X_\alpha^A$  est défini pour un écoulement parallèle à l'axe de révolution et un autre  $Y_\alpha^A$  pour un écoulement perpendiculaire. Dans le cas d'un cylindre ces deux coefficients peuvent être utilisés pour la particule entière ou pour un tronçon de la particule de longueur  $ds$ . Dans le cas d'un cylindre de rapport de forme infini, Dinh & Armstrong [1] utilisent les valeurs suivantes  $X_\alpha^A = \frac{1}{3\pi}$  et  $Y_\alpha^A = \frac{2}{3\pi}$ . La rotation et la déformation du fluide provoquent la rotation de la particule. La rotation relative de la particule par rapport au fluide produit un couple exprimé par la quantité :  $\boldsymbol{\xi}_a \cdot (\boldsymbol{\omega}_a - \boldsymbol{\Omega}^\infty)$ . La vitesse de déformation du fluide produit également un couple qui s'écrit  $\boldsymbol{\zeta}_a : \mathbf{D}$ . La somme des couples appliqués sur la particule est nulle et on obtient alors l'équation suivante :

$$\boldsymbol{\xi}_a \cdot (\boldsymbol{\omega}_a - \boldsymbol{\Omega}^\infty) + \boldsymbol{\zeta}_a : \mathbf{D} = \mathbf{0} \quad (2)$$

Deux nouveaux tenseurs, les tenseurs de frottement en rotation, sont utilisés et peuvent s'écrire de la manière suivante [2] :  $\boldsymbol{\xi}_a = -\pi\eta_0 l_\alpha^3 \left[ X_\alpha^C \mathbf{p}_a \otimes \mathbf{p}_a + Y_\alpha^C (\mathbf{I} - \mathbf{p}_a \otimes \mathbf{p}_a) \right]$  et  $\boldsymbol{\zeta}_a = -\pi\eta_0 l_\alpha^3 Y_\alpha^H (\boldsymbol{\varepsilon} \cdot \mathbf{p}_a) \mathbf{p}_a$  où  $\boldsymbol{\varepsilon}$  est le tenseur permutation d'ordre 3. Pour les ellipsoïdes de révolution Kim & Karrila [2] donnent des équations permettant de calculer  $X_\alpha^A$ ,  $Y_\alpha^A$ ,  $X_\alpha^C$ ,  $Y_\alpha^C$  et  $Y_\alpha^H$  en fonction du rapport de forme. On peut écrire une relation entre la vitesse de rotation absolue de la particule dans le repère du laboratoire, l'orientation actuelle de la particule et l'évolution de cette orientation par rapport au temps à l'aide de l'équation suivante :  $\dot{\mathbf{p}}_a = -\mathbf{p}_a \times \boldsymbol{\omega}_a$ . On note que les vecteurs  $\mathbf{p}_a$ ,  $\dot{\mathbf{p}}_a$  et  $\boldsymbol{\omega}_a$  forment un repère orthogonal. En posant  $\lambda = Y_\alpha^H / Y_\alpha^C = (r^2 - 1) / (r^2 + 1)$  et en utilisant l'équation (2), il est possible d'établir l'équation d'évolution de l'orientation de la particule et on obtient finalement le modèle de Jeffery [3] qui peut se mettre sous la forme suivante :

$$\dot{\mathbf{p}}_a^{\text{Jef}} = -\frac{1}{2} \mathbf{W} \cdot \mathbf{p}_a + \frac{\lambda}{2} (\mathbf{D} \cdot \mathbf{p}_a - \mathbf{D} : \mathbf{p}_a \otimes \mathbf{p}_a \otimes \mathbf{p}_a) \quad (3)$$

## 2.2 Contraintes dans le fluide au voisinage d'une particule

Batchelor [4] développe des modèles pour la rhéologie de volume de suspensions de particules dans des matrices newtoniennes. Il propose une expression du tenseur déviateur des contraintes, addition des contributions de la matrice et des particules. Cette dernière, en solution diluée est produite par les seules forces hydrodynamiques et peut s'exprimer par :

$$\boldsymbol{\tau}_H = \frac{1}{V} \int \mathbf{r}_a \otimes d\mathbf{f}_h \quad (4)$$

où  $\mathbf{r}_a = \mathbf{r}_{G_a} + s_\alpha \mathbf{p}_a$  est un vecteur reliant l'origine du repère global  $R$  à l'élément de particule considéré et  $d\mathbf{f}_h$  est la force exercée par le fluide sur l'élément de particule considéré.

## 2.3 Homogénéisation

### 2.3.1 Introduction

Les analyses précédentes concernent la particule. Elles permettent de décrire les mouvements de la particule, ainsi que le champ de contrainte autour de celle-ci. Nous nommerons cette échelle d'analyse « échelle microscopique ». Elle est intéressante pour analyser les phénomènes physiques mis en jeu autour de la particule,

mais elle est bien trop petite du point de vue du rhéologue ou du mécanicien qui souhaite connaître le comportement du composite à l'échelle d'un rhéomètre ou d'un procédé de mise en forme généralement appelée « échelle macroscopique ». Il est nécessaire de trouver une échelle intermédiaire pour laquelle les outils de la mécanique des milieux continus peuvent être utilisés. Un volume élémentaire représentatif (VER) est choisi avec une taille  $L$ , de telle manière que l'on puisse traiter la structure comme un milieu continu et y déterminer des champs continus de contraintes et de vitesses. Pour cela il faudra que  $L$  soit petit devant la dimension  $H$  du système macroscopique à étudier. La dimension du VER doit être également suffisamment grande devant la dimension des particules  $l$  pour que l'on puisse affecter aux points macroscopiques de la structure un comportement mécanique homogène. Si ce n'est pas le cas, le comportement global fluctue fortement d'un volume macroscopique à un autre [5]. Ces contraintes nécessaires au choix de la dimension du VER peuvent se résumer sous la forme suivante :  $l \ll L \ll H$ . Dans cette étude, nous considérerons que le VER contient quelques centaines de particules.

### 2.3.2 Tenseurs d'orientation

Pour une population de fibres contenue dans le VER, la fonction de distribution d'orientation  $\psi(\mathbf{p}_a)$  peut être utilisée pour décrire l'état d'orientation et les tenseurs d'orientation d'ordre 2 et d'ordre 4 sont définis par Advani & Tucker [6] :

$$\mathbf{a}_2 = \int_{\mathbf{p}_a} \mathbf{p}_a \otimes \mathbf{p}_a \psi(\mathbf{p}_a) d\mathbf{p}_a \quad (5)$$

$$\mathbf{a}_4 = \int_{\mathbf{p}_a} \mathbf{p}_a \otimes \mathbf{p}_a \otimes \mathbf{p}_a \otimes \mathbf{p}_a \psi(\mathbf{p}_a) d\mathbf{p}_a \quad (6)$$

### 2.3.3 Equations d'évolution de l'orientation

A l'aide des équations (3), (5) et (6), il est possible d'écrire l'équation d'évolution du tenseur d'ordre 2. Pour des suspensions non-diluées, Folgar & Tucker [7] prennent en compte les interactions entre particules en supposant qu'en moyenne elles ont un effet aléatoire et pour cela ils ajoutent à l'équation de Jeffery un terme de diffusion :

$$\dot{\mathbf{a}}_2 = \frac{D\mathbf{a}_2}{Dt} = -\frac{1}{2}(\mathbf{W}\cdot\mathbf{a}_2 - \mathbf{a}_2\cdot\mathbf{W}) + \frac{\lambda}{2}(\mathbf{D}\cdot\mathbf{a}_2 + \mathbf{a}_2\cdot\mathbf{D} - 2\mathbf{a}_4 : \mathbf{D}) + 2C_I \dot{\bar{\gamma}}(\mathbf{I} - 3\mathbf{a}_2) \quad (7)$$

Le dernier terme de l'équation est proportionnel au coefficient de diffusion  $C_I$  et au taux de cisaillement généralisé défini par  $\dot{\bar{\gamma}} = \sqrt{\mathbf{D} : \mathbf{D} / 2}$ . A partir d'un grand nombre d'expériences, d'observations et de simulations numériques sur des plaques injectées en thermoplastique, Bay [8] propose pour le coefficient de diffusion  $C_I$  un modèle empirique.

### 2.3.4 Contrainte dans le composite

En considérant une population de  $n$  cylindres de rapport de forme infini contenue dans le VER, Dinh & Armstrong [1] obtiennent après développement la contribution des forces hydrodynamiques au déviateur des contraintes sous la forme :

$$\boldsymbol{\tau}_H = \eta_0 \phi \frac{r^2}{6\pi} X_\alpha^A \mathbf{a}_4 : \mathbf{D} \quad (8)$$

où  $\eta_0$  est la viscosité de la matrice et  $\phi$  est la fraction volumique de fibres.

### 2.3.5 Approximations de fermeture

Généralement on utilise le tenseur d'ordre 2 pour représenter l'état d'orientation, le tenseur d'ordre 4 étant inconnu. C'est pourquoi, ce dernier doit être évalué en utilisant une approximation de fermeture. Il existe les approximations linéaire  $\mathbf{a}_4^l$ , quadratique  $\mathbf{a}_4^q$  ou hybride  $\mathbf{a}_4^h$  calculées à partir de  $\mathbf{a}_2$  et définies par [9]. Les deux familles d'approximations de fermeture les plus récentes sont les approximations orthotropes [10, 11] et

l'approximation naturelle [12].

### 3 Un modèle rhéologique pour une suspension non-diluée de fibres

#### 3.1 Interaction entre deux fibres

Dans le cas d'une suspension non-diluée, deux particules peuvent être à proximité l'une de l'autre et interagir (figure 1). La force  $\mathbf{F}_{\alpha\beta}$  représente une force de lubrification hydrodynamique ou une force de contact entre la particule test  $\alpha$  et la particule d'interaction  $\beta$ . Si la masse de la fibre est négligée alors on peut écrire une relation entre cette force et la vitesse relative du centre de gravité :

$$\mathbf{F}_{\alpha\beta} + \zeta_{\alpha} \cdot \dot{\mathbf{q}}_{\alpha} = \mathbf{0} \quad (9)$$

De même, cette force produit une modification de la vitesse en rotation de la fibre. En négligeant l'inertie en rotation de la particule et en utilisant l'équation (2) l'équilibre des moments s'écrit :

$$\mathbf{T}_{\alpha\beta} + \xi_{\alpha} \cdot (\boldsymbol{\omega}_{\alpha} - \boldsymbol{\Omega}^{\infty}) + \zeta_{\alpha} : \mathbf{D} = \mathbf{0} \quad (10)$$

où le premier terme représente le couple exercé par la force d'interaction qui peut s'exprimer par :  $\mathbf{T}_{\alpha\beta} = s_{\alpha} \mathbf{p}_{\alpha} \times \mathbf{F}_{\alpha\beta}$ . On obtient alors la vitesse en rotation de la particule et l'évolution du vecteur  $\mathbf{p}_{\alpha}$  en fonction du temps.

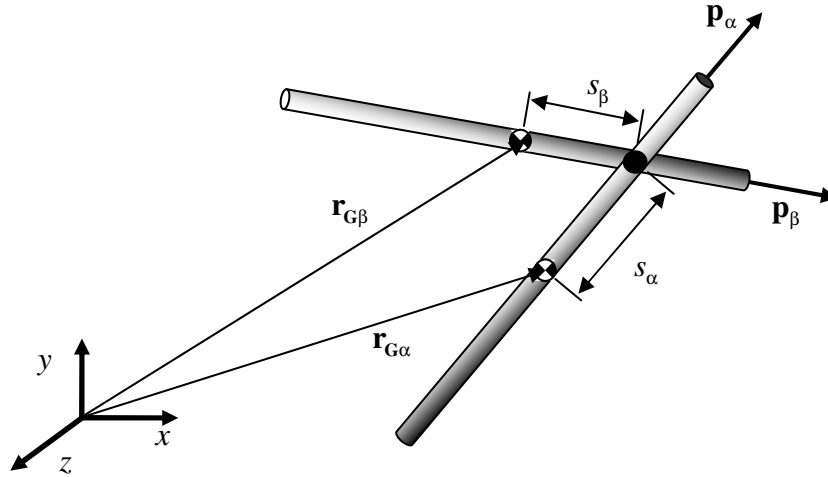


FIG. 1 - Schéma de la fibre test et la fibre en contact

#### 3.2 Développement d'un modèle rhéologique

Pour décrire le comportement d'une suspension non-diluée en toute généralité, il faut établir un modèle rhéologique en 3D. La force d'interaction est une force de lubrification hydrodynamique choisie sous forme d'une fonction linéaire de la vitesse relative des deux particules au niveau du point de contact. Elle est proposée par plusieurs auteurs [13-15]. La force peut se mettre alors sous la forme suivante :

$$\mathbf{f}_1 = d_{\alpha} \eta_0 k (\dot{\mathbf{r}}_{G\beta} + s_{\beta} \dot{\mathbf{p}}_{\beta} - \dot{\mathbf{r}}_{G\alpha} - s_{\alpha} \dot{\mathbf{p}}_{\alpha}) \quad (11)$$

où  $k$  est un coefficient adimensionnel à identifier. Cette force va participer aux interactions appliquées sur la fibre  $\alpha$  avec un certain poids. Elle va donc être multipliée par la probabilité que la fibre  $\beta$  soit présente avec une orientation  $\mathbf{p}_{\beta}$  au niveau des tronçons élémentaires  $ds_{\alpha}$  et  $ds_{\beta}$ . Cette probabilité est aussi proportionnelle à l'angle que forment les directions  $\mathbf{p}_{\alpha}$  et  $\mathbf{p}_{\beta}$ . Doi & Edwards [16], puis Sandstrom [14] proposent la forme suivante pour cette probabilité :

$$P_{\alpha\beta} = 2nd_{\alpha} \int_{\mathbf{p}_{\beta}} |\mathbf{p}_{\alpha} \times \mathbf{p}_{\beta}| \Psi_{\mathbf{p}_{\beta}} d\mathbf{p}_{\beta} ds_{\alpha} ds_{\beta} \quad (12)$$

où  $n$  est le nombre de fibres par unité de volume. On intègre suivant les variables  $\mathbf{p}_{\beta}$ ,  $s_{\alpha}$  et  $s_{\beta}$  pour obtenir  $\dot{\mathbf{p}}_{\alpha}$ . Ensuite on intègre suivant  $\mathbf{p}_{\alpha}$  pour obtenir finalement :

$$\begin{aligned} \frac{D\mathbf{a}_2}{Dt} = & -\frac{1}{2}(\mathbf{W} \cdot \mathbf{a}_2 - \mathbf{a}_2 \cdot \mathbf{W}) + \frac{1}{2}(\mathbf{D} \cdot \mathbf{a}_2 + \mathbf{a}_2 \cdot \mathbf{D} - 2\mathbf{D} : \mathbf{a}_4) \\ & - \frac{\phi \tilde{M}}{2}(\mathbf{D} \cdot \mathbf{b}_2 + \mathbf{b}_2 \cdot \mathbf{D} - 2\mathbf{D} : \mathbf{b}_4) + 2\phi \tilde{M} f q \dot{\gamma} (\mathbf{I} - 3\mathbf{a}_2) \end{aligned} \quad (13)$$

avec  $\tilde{M} = 2k\eta_0 l_{\alpha}^3 / 3\pi$  et  $f = \int_{\mathbf{p}_{\alpha}} \int_{\mathbf{p}_{\beta}} |\mathbf{p}_{\alpha} \times \mathbf{p}_{\beta}| \Psi_{\mathbf{p}_{\beta}} \Psi_{\mathbf{p}_{\alpha}} d\mathbf{p}_{\beta} d\mathbf{p}_{\alpha}$ .  $q$  est un coefficient de diffusion à déterminer. On voit apparaître deux nouveaux tenseurs [17], appelés tenseurs d'interaction définis par :

$$\mathbf{b}_2 = \int_{\mathbf{p}_{\alpha}} \int_{\mathbf{p}_{\beta}} \mathbf{p}_{\alpha} \otimes \mathbf{p}_{\alpha} |\mathbf{p}_{\alpha} \times \mathbf{p}_{\beta}| \Psi_{\mathbf{p}_{\beta}} \Psi_{\mathbf{p}_{\alpha}} d\mathbf{p}_{\beta} d\mathbf{p}_{\alpha} \quad (14)$$

$$\mathbf{b}_4 = \int_{\mathbf{p}_{\alpha}} \int_{\mathbf{p}_{\beta}} \mathbf{p}_{\alpha} \otimes \mathbf{p}_{\alpha} \otimes \mathbf{p}_{\alpha} \otimes \mathbf{p}_{\alpha} |\mathbf{p}_{\alpha} \times \mathbf{p}_{\beta}| \Psi_{\mathbf{p}_{\beta}} \Psi_{\mathbf{p}_{\alpha}} d\mathbf{p}_{\beta} d\mathbf{p}_{\alpha} \quad (15)$$

La quantité  $|\mathbf{p}_{\alpha} \times \mathbf{p}_{\beta}|$  qui apparaît dans les tenseurs d'interaction est connue sous le nom de potentiel de Onsager. Il est également proche du potentiel de Maier – Saupe qui s'écrit  $|\mathbf{p}_{\alpha} \times \mathbf{p}_{\beta}|^2$ . Et le tenseur d'interaction d'ordre 2 est finalement estimé grâce à l'équation suivante :  $\mathbf{b}_2 = 3\pi(\mathbf{a}_2 - \mathbf{a}_4 : \mathbf{a}_2) / 8$ . Le tenseur d'interaction d'ordre 4 est calculé à l'aide d'approximations de fermeture semblables aux approximations utilisées pour le tenseur d'orientation d'ordre 4. En prenant en compte toutes les forces présentes dans le volume, le tenseur des contraintes peut finalement s'écrire :

$$\boldsymbol{\sigma} = -\mathbf{PI} + \eta_0 \mathbf{D} + \eta_0 \phi \frac{r_{\alpha}^2}{6\pi} X^A \mathbf{a}_4 : \mathbf{D} + \eta_0 \phi^2 \frac{4r_{\alpha}^2}{3\pi^2} k \mathbf{b}_4 : \mathbf{D} \quad (16)$$

Des simulations sont réalisées pour modéliser le comportement d'un polybutène (PB) chargé de fibres dans un cisaillement simple aller et retour. Les pics allers ne sont pas intéressants car le chargement du rhéomètre avec ces fluides ne permet pas d'imposer une orientation initiale bien contrôlée. Pour ces systèmes les coefficients sont identifiés et valent :  $k = 0,652$ ,  $X^A = 11,8$ ,  $Y^C = 0,133$  et  $q = 0,201$ . Pour les suspensions avec la matrice PB, il est difficile de contrôler et de connaître l'orientation des fibres dans l'échantillon initial. Aussi un premier cisaillement permet d'orienter les fibres et c'est à partir des pics retour que les comparaisons sont réalisées entre simulation et expériences. La Figure 2 montre la comparaison des pics de viscosité calculés et mesurés dans un écoulement retour après un temps d'arrêt. On constate que notre modèle permet de décrire à la fois l'augmentation de la viscosité ainsi que les pics de viscosité. Cependant, pour les différences de contrainte normale le modèle donne une bonne allure de courbes, mais par contre l'intensité est surestimée par le modèle.

## 4 Conclusion

Ces travaux ont permis dans un premier temps d'étudier et de modéliser les interactions entre les fibres. A l'aide d'une description physique de ces interactions et à l'aide d'une méthode d'homogénéisation, un modèle macroscopique est développé et ensuite confronté avec succès à des expériences rhéologiques.

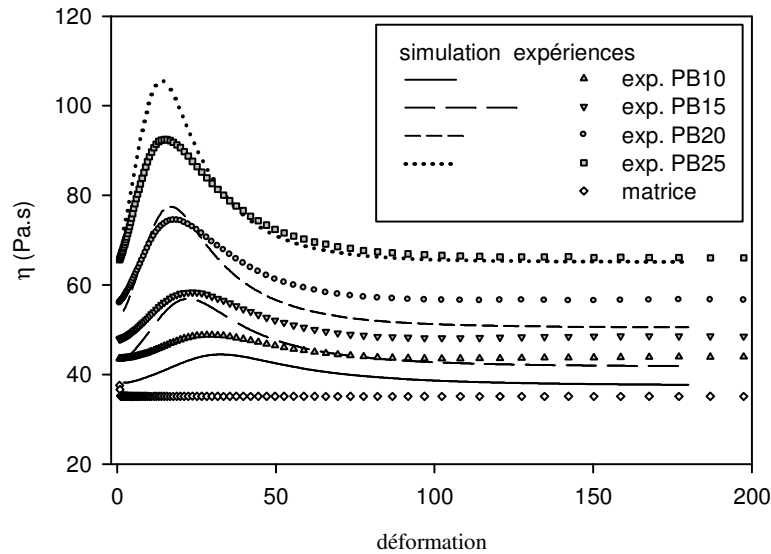


FIG. 2 - Comparaison des viscosités pour les pics retours calculés et mesurés pour différents PB chargés.

## References

- [1] Dinh S.M., Armstrong R.C., A Rheological Equation of State for Semiconcentrated Fiber Suspensions, *Journal of Rheology*, 28, 207-227, 1984.
- [2] Kim S., Karrila S.J., *Microdynamics : Principles and selected applications*. 1991, Boston: Butterworth - Heinemann.
- [3] Jeffery G.B., The motion of ellipsoidal particles immersed in a viscous fluid, *Proc. Roy. Soc.*, A102, 1922.
- [4] Batchelor G.K., The stress system in a suspension of force-free particles, *J. Fluid Mech.*, 41, 545, 1970.
- [5] Bornert M., Bretheau T., Gilormini P., *Homogénéisation en mécanique des matériaux 1 : Matériaux aléatoires élastiques et milieux périodiques*. 2001, Paris: Hermes Science Europe.
- [6] Advani S.G., Tucker C.L., The Use of Tensors to Describe and Predict Fiber Orientation in Short Fiber Composites, *Journal of Rheology*, 31, 751-784, 1987.
- [7] Folgar F.P., Tucker C.L., Orientation behavior of fibers in concentrated suspensions, *J. Reinf. Plast. Compos.*, 3, 99, 1984.
- [8] Bay R.S., *Fiber orientation in injection molded composites: a comparison of theory and experiment*, University of Illinois, IL, Urbana-Champaign, 1991
- [9] Advani S.G., Tucker C.L., Closure Approximations for 3-Dimensional Structure Tensors, *Journal of Rheology*, 34, 367-386, 1990.
- [10] Cintra J.S., Tucker C.L., Orthotropic Closure Approximations for Flow-Induced Fiber Orientation, *Journal of Rheology*, 39, 1095-1122, 1995.
- [11] Wetzel E.D., Tucker C.L., Area tensors for modeling microstructure during laminar liquid-liquid mixing, *Int. J. of Multiphase Flow*, 25, 35, 1999.
- [12] Verleye V., Dupret F. *Numerical prediction of fiber orientation in complex injection molded parts*. in *ASME Winter Annual Meeting*. 1994.
- [13] Gibson A.G., Toll S., Mechanics of the squeeze flow of planar fibre suspensions, *Journal of Non-Newtonian Fluid Mechanics*, 82, 1-24, 1999.
- [14] Sandstrom C.R., *Interactions and orientation in concentrated suspensions of rigid rods: theory and experiment*, Ph.D. thesis, University of Illinois, Urbana-Champaign, 1993
- [15] Djalili-Moghaddam M., Toll S., A model for short-range interactions in fibre suspensions, *Journal of Non-Newtonian Fluid Mechanics*, 132, 73-83, 2005.
- [16] Doi M., Edwards S.F., Dynamics of rod-like macromolecules in concentrated solution. Part 1, *Journal of Chemical Society of Faraday Transactions II*, 2, 560-570, 1978.
- [17] Férec J., Ausias G., Heuzey M.C., Carreau P.J., Modeling fiber interactions in semiconcentrated fiber suspensions, *Journal of Rheology*, 53, 49-72, 2009.