



HAL
open science

Génération d'un train de bulles par écoulement dans deux tubes capillaires convergents

Amine Ben Abdelwahed, Laurent Bizet, Joël Breard

► **To cite this version:**

Amine Ben Abdelwahed, Laurent Bizet, Joël Breard. Génération d'un train de bulles par écoulement dans deux tubes capillaires convergents. CFM 2009 - 19ème Congrès Français de Mécanique, Aug 2009, Marseille, France. hal-03391252

HAL Id: hal-03391252

<https://hal.science/hal-03391252>

Submitted on 21 Oct 2021

HAL is a multi-disciplinary open access archive for the deposit and dissemination of scientific research documents, whether they are published or not. The documents may come from teaching and research institutions in France or abroad, or from public or private research centers.

L'archive ouverte pluridisciplinaire **HAL**, est destinée au dépôt et à la diffusion de documents scientifiques de niveau recherche, publiés ou non, émanant des établissements d'enseignement et de recherche français ou étrangers, des laboratoires publics ou privés.

Génération d'un train de bulles par écoulement dans deux tubes capillaires convergents

M. BEN ABDELWAHED, L. BIZET, J. BREARD

Laboratoire Ondes et Milieux Complexes (LOMC), FRE 3102 CNRS, 53 rue de Prony, Université du Havre, BP 540, 76058 Le Havre Cedex

Résumé :

Dans le domaine des matériaux composites à fibres longues, l'injection des préformes fibreuses génère des défauts de type bulles. La structure des préformes à double échelle de pores liée à l'existence de mèches et de fibres est un facteur géométrique participant à la création de ces bulles. A l'aide d'expérimentations d'écoulement dans deux tubes capillaires convergents, nous caractérisons un mécanisme basique de création de bulles, lié à un effet d'avance-retard.

Abstract :

In the range of long fiber composite materials, injection through fibrous preforms generates bubbles defects. Preform structure with its double scale of pores linked to yarns and fiber existence is a geometrical factor participating to the bubbles creation. Through experiments of converging flows in two capillary tubes, we characterize a basic mechanism of bubbles creation linked to an advance-delay effect.

Mots clefs : bulles, capillaires, milieu fibreux, composite.

1 Introduction

Les matériaux composites à fibres longues peuvent être mis en œuvre par une famille de procédés dénommée procédés LCM (Liquid Composite Molding). Ces procédés LCM consistent à faire passer une résine polymère thermodurcissable fluide par injection ou imprégnation entre les fibres placées dans un moule. Un exemple de procédé LCM est le Resin Transfer Molding (RTM).

Les fibres pour matériaux composites sont généralement arrangées en mèches et les mèches en tissus, plis cousus ou tricots. Cet arrangement des fibres induit l'existence de deux tailles de pores : les macropores dus aux espaces entre mèches et les micropores dus aux espaces entre fibres (figure1). Cette porosité double-échelle provoque des différences locales d'écoulement de la résine. Des effets d'avance-retard se créent alors au niveau du front global de résine et génèrent éventuellement des bulles. Soit ces bulles sont mobilisées avec l'écoulement global, soit elles restent bloquées entre les fibres. Dans ce deuxième cas, les bulles deviennent des défauts qui peuvent entraîner des abattements significatifs des propriétés mécaniques du matériau composite [1].

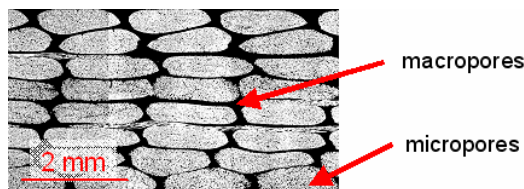


FIG. 1 – Macropores et micropores dans une coupe perpendiculaire aux fibres dans une préforme unidirectionnelle.

De nombreux auteurs ont mis en avant la différence entre micropores et macropores pour expliquer la création des bulles [2-3]. En effet, dans un écoulement de la résine imposé par une différence de pression ou par un débit constant, l'écoulement dans les macropores sera plus rapide que dans les micropores.

Des bulles sont alors créées à l'intérieur des mèches. Si, par contre, l'écoulement dans les micropores dû à la pression capillaire est plus rapide que l'écoulement dans les macropores, alors des bulles sont générées dans les macropores.

Ce mécanisme d'avance-retard entre micropores et macropores est très souvent mis en avant pour expliquer l'apparition de bulles dans les matériaux composites. Selon Verrey [4], de nombreux paramètres semblent influencer cet effet : nature des fibres, nature de l'ensimage des fibres, architecture des mèches dans la préforme, etc. Par exemple, Verrey [4] montre que la pression capillaire est modifiée d'environ 50% entre deux préformes à même taux volumique de fibres dont l'une est constituée d'un empilement de plis tissés et l'autre, d'un empilement de plis cousus. Dans ces deux types de structures, il existe des différences de fraction surfacique de mèches qui vont conduire à des différences dans la relation entre les écoulements locaux intra- et inter-mèches.

La structure des macropores joue un rôle important sur l'écoulement du fluide à l'intérieur de la préforme. Or cette structure varie de manière importante en fonction du taux volumique de fibres. Le travail présenté ici est axé sur l'influence de l'arrangement des macropores par rapport à la formation de bulles dans un écoulement au sein d'une préforme et, de manière plus générale, à la compréhension sur les mécanismes physiques de formation des bulles dans les préformes pour matériaux composites.

Dans notre travail, nous avons fait le choix de la formation de bulles basé sur l'interaction des écoulements dans deux tubes capillaires convergents. Les deux capillaires modélisent deux macropores et leur point de convergence représente la jonction de ces deux macropores : cela pourrait être le « fish-eye » [5] formé par la couture d'un pli cousu ou l'espace entre deux fils de trame et de chaîne d'un pli tissé. L'utilisation de capillaires permet de s'exonérer des difficultés rencontrées lors de la visualisation in situ des écoulements dans les préformes fibreuses. Plusieurs études faisant appel à des techniques variées ont été entreprises pour visualiser l'apparition et le mouvement des bulles dans les préformes fibreuses [2 ; 6] mais celles-ci demeurent délicates du fait de la présence des fibres.

La suite de cet article présente le dispositif expérimental utilisé ainsi que les paramètres liés aux fluides. Dans un second temps, les écoulements dans des capillaires simples avant jonction sont validés puis le phénomène de création de bulles est décrit dans la dernière partie.

2 Dispositif expérimental

2.1 Montage

Le montage utilise deux capillaires qui se rejoignent à angle droit. Un des deux capillaires est positionné verticalement ($L_v = 110$ mm) et le fluide s'écoule de haut en bas grâce à un réservoir positionné au-dessus du capillaire. L'autre capillaire est horizontal ($L_h = 110$ mm) et l'écoulement du fluide y est imposé par un second réservoir.

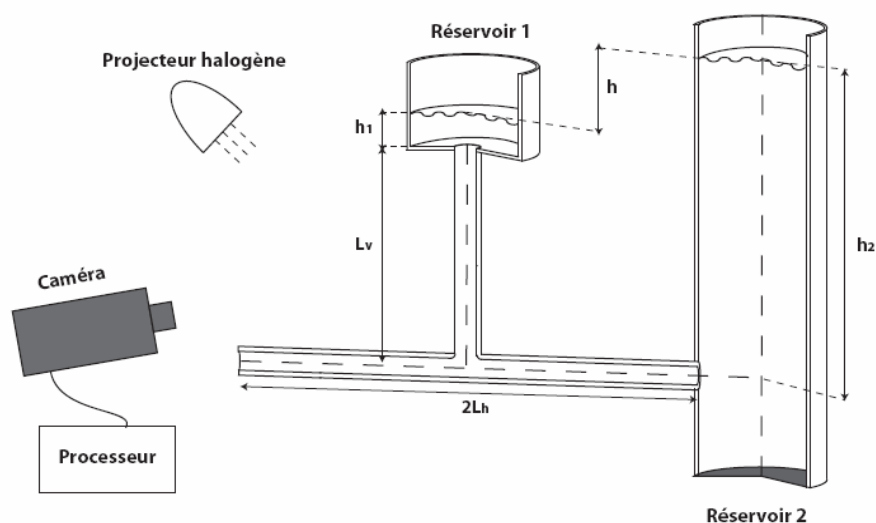


FIG. 2 – Montage expérimental.

Le capillaire situé après la jonction est horizontal ($L_h = 110$ mm), dans le prolongement du premier. La jonction a été réalisée à partir de deux capillaires simples, par soudage à chaud. Tous les capillaires du montage en T (ou « fourche ») ont même rayon : $r_c = 0,5$ mm. Le réservoir du capillaire vertical a pour rayon intérieur 14,2 mm et est rempli à une hauteur de 15,0 mm pour l'ensemble des essais ; le réservoir du capillaire horizontal a un rayon intérieur de 16,0 mm et est rempli à 300,0 mm au-dessus du niveau du capillaire horizontal.

2.2 Fluides

Les expériences sont effectuées avec des huiles silicones de la gamme Rhodorsil : références 47V20, 47V100 et 47V1000 (fabricant : Rhodia). Les caractéristiques données par le fabricant de ces huiles et utiles pour nos expériences sont données dans le tableau 1 et certaines d'entre elles ont été validées par nos propres analyses.

	47V20	47V100	47V1000
Tension superficielle γ_L à 25°C (mN/m)	20,6	20,9	21,1
Viscosité dynamique η à 25°C (Pa.s)	0,02	0,1	1,0
Masse volumique ρ à 25°C (kg/m ³)	950	965	970

TAB. 1 – Caractéristiques des huiles silicones utilisées.

2.3 Déroulement des expériences

Avant chaque expérience, les tubes capillaires et les deux réservoirs sont nettoyés à l'acétone et séchés à l'air comprimé.

Les essais sont filmés à l'aide d'une caméra numérique. Des images des fronts de fluide sont extraites (640*480 pixels). Les contours de bulles et les fronts de liquide sont détectés soit par traitement d'images soit manuellement.

3 Résultats

Afin de comprendre au mieux les écoulements simultanés dans les capillaires du montage en T, les écoulements à différence de pression imposée dans le capillaire horizontal avec son réservoir (3.1.) et dans le capillaire vertical avec son réservoir (3.2.) ont d'abord été étudiés séparément.

3.1 Ecoulement dans le capillaire horizontal

L'écoulement dans le capillaire horizontal suit un régime de Poiseuille (équation 1).

$$Q = \frac{\rho g \pi r_c^4 h_2}{8 \eta x(t)} \quad (1)$$

avec : Q , le débit volumique (en m³.s⁻¹), g est l'inertie de pesanteur ($g = 9,81$ N.kg⁻¹), h_2 , la hauteur de liquide dans le réservoir 2 et $x(t)$, la position du centre du ménisque du front horizontal.

La figure 3 montre la corrélation sur la position du front $x(t)$ entre les valeurs expérimentales mesurées pour les 3 huiles et l'intégrale de l'équation de Poiseuille (équation 2).

$$x(t) = \sqrt{\frac{\rho g r_c^2 h_2}{4 \eta} t} \quad (2)$$

La comparaison entre expérience et loi de Poiseuille appliquée au capillaire est satisfaisante.

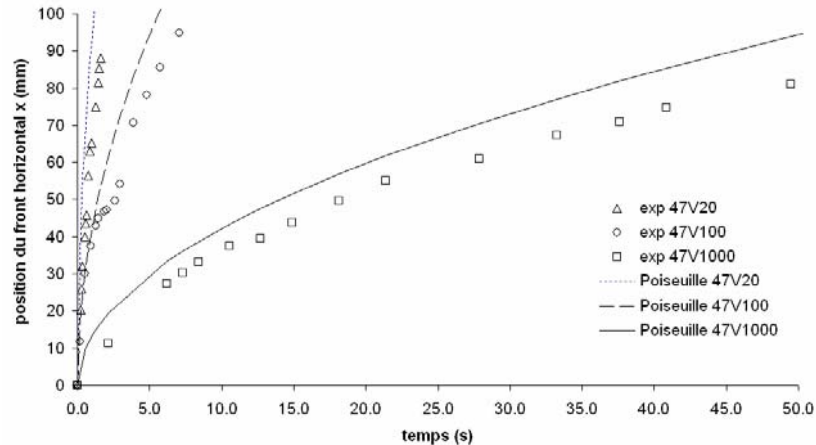


FIG. 3 – Position du front en écoulement dans le capillaire horizontal : comparaison expériences / Poiseuille.

3.2 Descente dans le capillaire vertical

Un bilan complet des forces s'exerçant sur un liquide dans un capillaire a déjà été entrepris par Washburn [7] puis Szekely [8] et enfin Zhmud [9] dans le cadre de l'étude de la remontée capillaire. L'équation 3 est obtenue en partant de cette approche et en associant un terme lié à la perte de charge singulière au niveau du rétrécissement brusque correspondant au passage du réservoir au capillaire et un terme lié à la différence de pression imposée par le liquide présent au dessus du ménisque.

$$\rho(y(t) + \lambda) \frac{d^2 y(t)}{dt^2} + \rho \left(1 + \frac{K}{4} \right) \left(\frac{dy(t)}{dt} \right)^2 + \frac{8\eta}{r_c^2} y(t) \frac{dy(t)}{dt} + \frac{2\gamma_L \cos \theta}{r_c} - \rho g r_0 - \rho g y(t) = 0 \quad (3)$$

avec $y(t)$, la position du centre du ménisque du front vertical, θ , l'angle de contact entre le liquide et le capillaire et K , le coefficient des pertes de charge singulières au niveau du rétrécissement brusque. K vaut 0,5 pour $r_{réservoir} \gg r_c$, d'après Idel'cik (p. 95-96) [10]. Pour résoudre l'équation 3, il est nécessaire d'ajouter deux conditions aux limites : $y(0) = 0$ et $y'(0) = 0$. Le système ainsi obtenu se résout numériquement. D'après Zhmud [9], les conditions aux limites choisies posent un problème de divergence à $t = 0$. Zhmud propose, alors, d'introduire un coefficient λ dans son équation, sur laquelle est basée l'équation 3. Nous effectuons ainsi la résolution numérique de l'équation 3 avec la valeur correspondante : $\lambda \sim r_c$.

Les valeurs expérimentales et les solutions numériques de l'équation 3 sont comparées sur la figure 4. Dans l'équation 3, θ n'est pas connu. Néanmoins le terme lié à la capillarité dans lequel apparaît θ ne peut varier qu'entre $-2\gamma_L/r_c$ et $+2\gamma_L/r_c$, puisque $\cos \theta$ est obligatoirement compris entre -1 et 1. Sur la figure 4, les deux solutions extrêmes de l'équation 3 sont représentées : « num1 » pour la variante avec $+2\gamma_L/r_c$ et « num2 » pour $-2\gamma_L/r_c$.

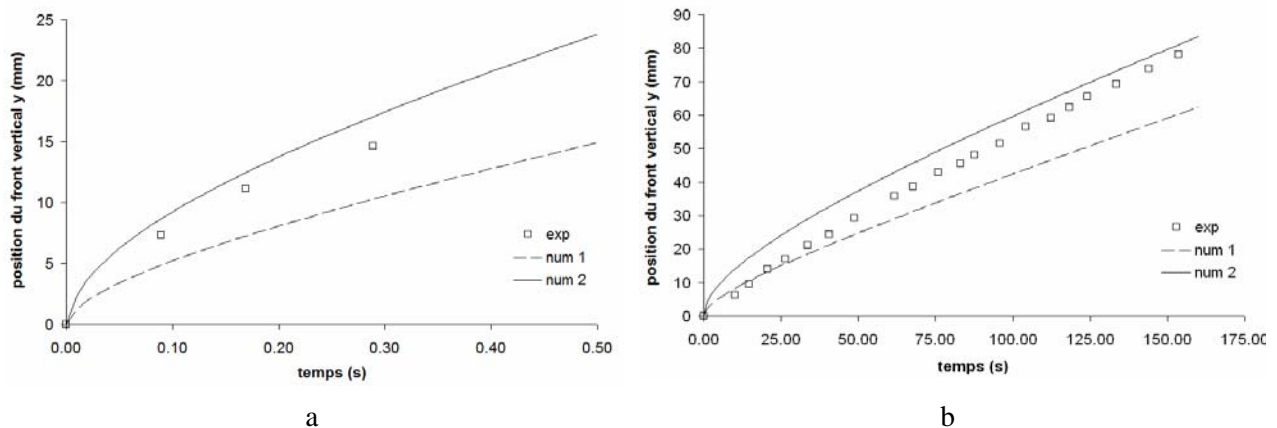


FIG. 4 – Position du front du liquide descendant dans un tube capillaire vertical pour les huiles 47V20 (a) et 47V1000 (b).

3.3 Formation de bulles dans les capillaires en T

Dans le montage en T, le front d'écoulement vertical arrive après le front horizontal au niveau de la jonction. La bulle d'air emprisonnée au bas du capillaire vertical est poussée par le liquide au-dessus. Il se forme alors un « train de bulles » dans le capillaire horizontal, entraîné par l'écoulement dans le capillaire horizontal, et ce, quelle que soit l'huile silicone utilisée.

La figure 5 présente, pour l'huile 47V1000, les positions des fronts dans le capillaire horizontal après la jonction (« front hor ») et dans le capillaire vertical avant la jonction (« front ver ») ainsi que les positions des ménisques avants des 10 premières bulles. Le temps de référence ($t = 0$) représente l'instant où le liquide du capillaire horizontal passe la jonction. Le liquide du capillaire vertical arrive à la jonction pour une distance $y = 110\text{mm}$ sur l'axe des ordonnées.

Sur la figure 5, la position du front du capillaire vertical simple (« front cap ver ») a été rajoutée pour comparer avec le front du capillaire vertical du montage en T (« front ver »). Cette comparaison montre que la vitesse du ménisque est légèrement plus faible dans le second cas et plus particulièrement après $t = 75\text{s}$.

Les bulles sont régulièrement espacées entre elles et cet écart reste constant dans le temps. Pour les 10 bulles mesurées avec l'huile 47V1000, cet espacement vaut $5,7 \pm 0,3\text{ mm}$.

Le phénomène le plus intéressant au sujet de la propagation des bulles est leur disparition quand celles-ci rencontrent le front du liquide : deux disparitions de bulles sont indiquées par des flèches sur la figure 5. Les bulles se propagent donc plus rapidement que le front d'écoulement horizontal.

La figure 6 reporte les vitesses du front horizontal (« front ») et des 10 bulles. Les vitesses du front et des bulles diminuent au cours du temps car l'écoulement se fait à pression imposée. Effectivement, la figure 6 confirme le dernier constat de la figure 5 : les bulles à proximité du front sont plus rapides que le front lui-même. Ce résultat semble similaire à celui de Bretherton [11], qui trouve des longues bulles plus rapides que le liquide environnant.

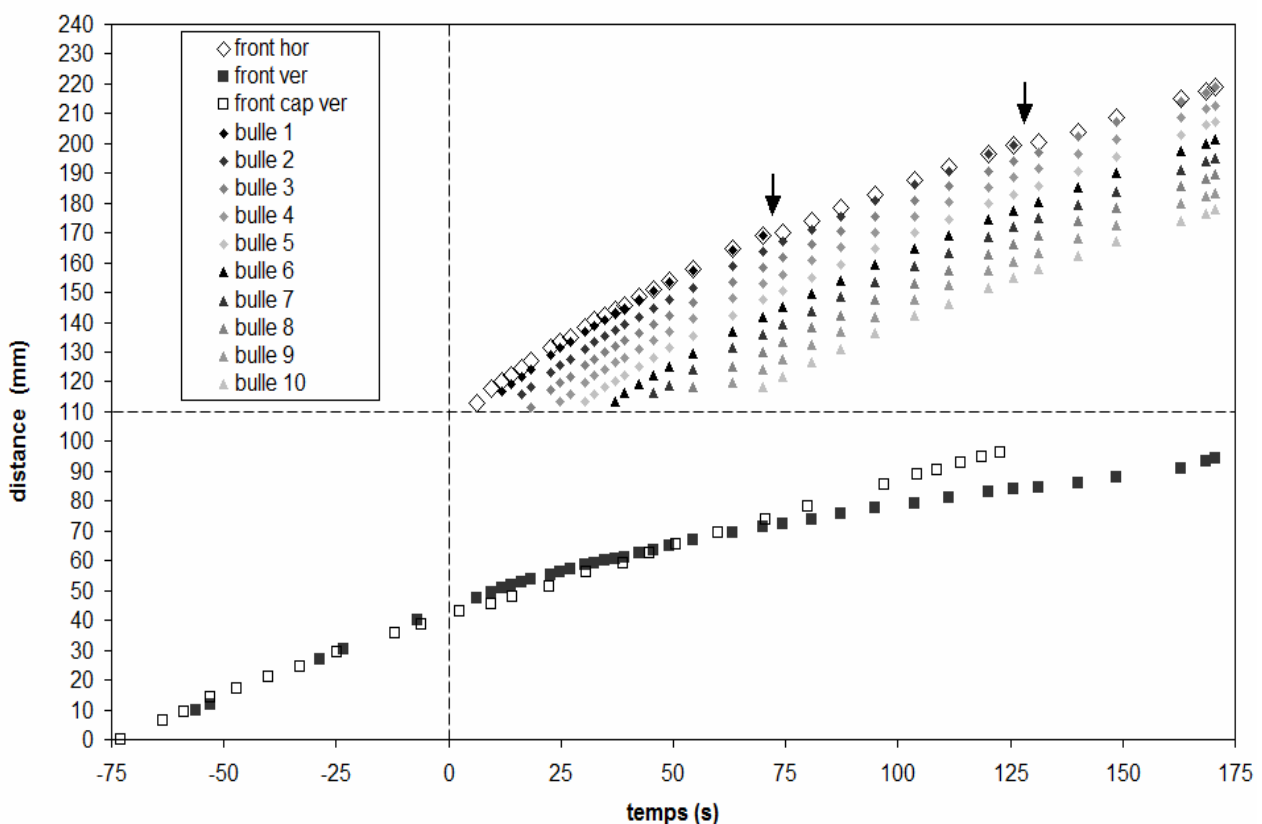


FIG. 5 – Positions des fronts de liquide et des bulles dans les capillaires en T pour l'huile 47V1000.

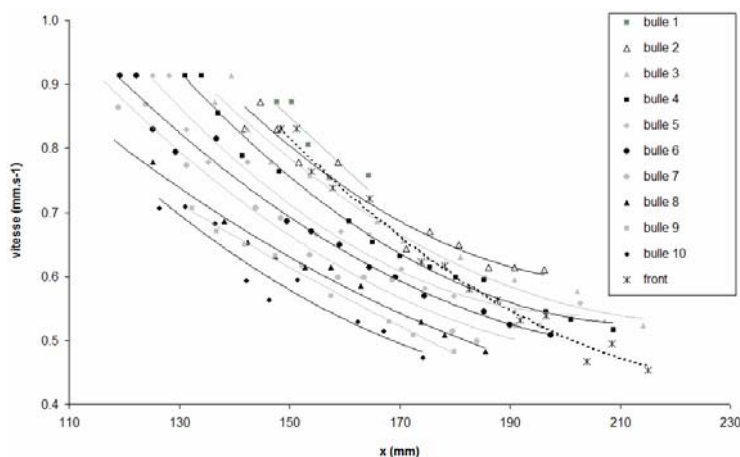


FIG. 6 – Vitesses des bulles en fonction de la position x pour l'huile 47V1000.

4 Conclusions

L'étude de la descente de liquide dans un capillaire surmonté d'un réservoir montre que le front de liquide suit une loi de type « remontée capillaire » avec ajout de la pression imposée.

Deux fronts de liquide dans des capillaires convergents soumis à une différence de pression ont été étudiés. Quand les deux fronts arrivent en un même point en décalage et à des vitesses différentes, il se forme à la sortie une série de bulles dénommée « train de bulles ». L'étude montre sur un exemple que les bulles sont régulièrement espacées et se déplacent dans l'écoulement en sortie avec une vitesse supérieure d'environ 30% à la vitesse du front.

Cette étude peut être étendue de plusieurs façons : approfondissement de la compréhension du mécanisme de création des bulles d'une part et du déplacement des bulles d'autre part ; étude de l'influence de la forme, des dimensions et de la jonction des capillaires ; étude de la création et du mouvement des bulles dans des réseaux plus complexes de capillaires ; étude de capillaires en T avec incorporation de fibres afin d'évaluer la vitesse des bulles dans une mèche. Tous ces éléments sont importants pour l'étude des mécanismes de création et de mouvement de bulles dans les préformes fibreuses pour matériaux composites.

References

- [1] Leclerc J. S. et Ruiz E., Porosity reduction using optimized flow velocity in Resin Transfer Molding, *Composites Part A: Applied Science and Manufacturing*, 39 (12), 1859-1868, 2008.
- [2] Labat L., Bréard J., Pillut-Lesavre S., Bouquet G., Void fraction prevision in LCM parts, *The European Physical Journal - Applied Physics*, 16, 157-164, 2001.
- [3] Kang K. M., Lee W. I., Hahn H. T., Formation of microvoids during resin-transfer molding process, *Composites Science and Technology*, 60, 2427-2434, 2000.
- [4] Verrey J., Resin Transfer Moulding of complex shaped composites using carbon fibre non-crimp fabrics, thèse de l'Ecole Polytechnique Fédérale de Lausanne, 2004.
- [5] Schneider M., Edelmann K. et Tiltmann U., Quality analysis of reinforcement structures for composites by digital image processing, *Proceedings of the 25th Jubilee international SAMPE Europe Conference 2004* (Paris), p. 267-272, 2004.
- [6] Odenberger P.T., Andersson H.M. et Lundström T.S., Experimental flow-front visualisation in compression moulding of SMC, *Composites Part A: Applied Science and Manufacturing*, 35 (10), 1125-1134, 2004.
- [7] Washburn E.W., The dynamics of capillary flow, *Physical Review*, 17 (3), 273-283, 1921.
- [8] Szekely J., Neumann J., Chuang A. W., The rate of capillary penetration and the applicability of the Washburn equation, *Journal of Colloid Interface Science*, 35, 273-278, 1971.
- [9] Zhmud B. V., Tiberg F., Hallstenson K., Dynamics of Capillary Rise, *Journal of Colloid and Interface Science* 228, 263-269, 2000.
- [10] Idel'cik I.E., Mémento des pertes de charge, Editions Eyrolles, 1986.
- [11] Bretherton F. P., The motion of long bubbles in tubes. *J. Fluid. Mech.*, 20, 166-187, 1961.