



HAL
open science

Couplage endommagement fissuration : applications aux calculs de structures en béton armé

Christian La Borderie, Olivier Maurel, Mohammed Matallah

► To cite this version:

Christian La Borderie, Olivier Maurel, Mohammed Matallah. Couplage endommagement fissuration : applications aux calculs de structures en béton armé. CFM 2009 - 19ème Congrès Français de Mécanique, Aug 2009, Marseille, France. hal-03390766

HAL Id: hal-03390766

<https://hal.science/hal-03390766>

Submitted on 21 Oct 2021

HAL is a multi-disciplinary open access archive for the deposit and dissemination of scientific research documents, whether they are published or not. The documents may come from teaching and research institutions in France or abroad, or from public or private research centers.

L'archive ouverte pluridisciplinaire **HAL**, est destinée au dépôt et à la diffusion de documents scientifiques de niveau recherche, publiés ou non, émanant des établissements d'enseignement et de recherche français ou étrangers, des laboratoires publics ou privés.

Couplage endommagement fissuration : applications aux calculs de structures en béton armé

CHRISTIAN LA BORDERIE, OLIVIER MAUREL, MOHAMMED MATALLAH

* LaSAGeC, Laboratoire de Sciences Appliquées au Génie Civil et Côtier
Université de Pau et des Pays de l'Adour
1, Allée du Parc Montaury, 64600 Anglet
christian.laborderie@univ-pau.fr

Abstract :

La durabilité et la tenue en service des structures du génie civil sont fortement influencées par la présence des fissures. Compte tenu de leur conception, les ouvrages en béton armé travaillent dans le domaine non linéaire et sont donc fissurés. Nous proposons une méthode basée sur la théorie de l'endommagement qui permet d'évaluer les ouvertures de fissures.

Mots clés : Endommagement, fissuration, ouverture de fissures.

1 Introduction

L'analyse et la prévision de la ruine des structures en béton armé constituent un enjeu crucial dans le domaine du génie civil. Les modèles non linéaires actuellement utilisés ont montré leur capacité à décrire le comportement non linéaire du béton. Néanmoins la description des ouvertures de fissures qui représente un paramètre essentiel reste problématique. Ces modèles sont généralement basés sur la mécanique de l'endommagement [1] et/ou la plasticité [2] et ont pour objectifs de décrire l'effet de la fissuration et non la fissuration elle-même. Nous proposons une méthode d'évaluation des ouvertures de fissures à partir d'un modèle basé sur la théorie de l'endommagement. Nous présentons des résultats obtenus sur un tirant en béton armé issu du benchmark CEOS.fr. Les gradients de contraintes existants naturellement dans ce type de structure ne sont pas suffisants pour obtenir une localisation qui dépend également de l'hétérogénéité du béton. Nous proposons une méthode simple permettant de créer un champ de propriétés matérielles spatialement corrélé.

2 Principe du modèle de comportement

Le modèle développé s'inspire du modèle microplans de Bazant [3]. Nous rappelons les principes de base du modèle microplans et l'adaptation proposée par Fichant [4]. Ce modèle est basé sur la relation entre la contrainte totale σ et la contrainte effective du matériau $\tilde{\sigma}$ défini par :

$$\tilde{\sigma}_{ij} = C_{ijkl}^0 \varepsilon_{kl} \text{ ou } \tilde{\sigma}_{ij} = C_{ijkl}^0 \left(C_{klmn}^{endom} \right)^{-1} \sigma_{mn} \quad (1)$$

avec σ_{ij} une composante de la contrainte totale, $\tilde{\sigma}_{ij}$ une composante de la contrainte effective, C_{ijkl}^{endom} la rigidité du matériau endommagé et C_{ijkl}^0 la rigidité initiale du matériau sain considéré isotrope et élastique linéaire.

Les contraintes sont solutions de l'équation des travaux virtuels intégrée sur une sphère S de rayon unité :

$$\begin{aligned} & \text{trouver } \sigma_{ij} \text{ pour que } \forall \varepsilon_{ij}^* \\ & \frac{4\pi}{3} \sigma_{ij} \varepsilon_{ij}^* = \\ & \int_S \left([(1 - d(n)) n_k \tilde{\sigma}_{kl} n_l n_i + (1 - \delta(n)) (\tilde{\sigma}_{ij} n_j - n_k \tilde{\sigma}_{kl} n_l n_i)] \varepsilon_{ij}^* n_j \right) d\Omega \end{aligned} \quad (2)$$

où $d(n)$ et $\delta(n)$ sont des variables scalaires représentant les effets de l'endommagement. Ce modèle peut utiliser l'interpolation numérique de ces surfaces à partir d'un nombre fini de valeurs $d(n)$ et $\delta(n)$ mais peut aussi se baser sur une expression continue de $d(n)$ et $\delta(n)$ en fonction de n [5, 6]. Dans la suite, et pour plus de simplicité, nous considérerons que les deux surfaces d'endommagement sont identiques : $d(n) = \delta(n)$. Si la surface d'endommagement est sphérique, le caractère isotrope du matériau est conservé. La croissance de

l'endommagement est donnée par l'évolution de la surface d'endommagement. Cette évolution est contrôlée par une surface de charge f telle que :

$$f(n) = n\varepsilon^e n - \varepsilon_d - \chi(n) \quad (3)$$

où ε^e est la déformation élastique, χ est une variable d'écrouissage. L'évolution de la surface d'endommagement est définie par une équation inspirée d'un modèle isotrope [7] :

$$\begin{aligned} & \text{si } f(n^*) = 0 \text{ et } n^* d\varepsilon^e n^* > 0 \\ & \text{alors } \begin{cases} dd(n^*) = \left[\frac{\varepsilon_{d0}(1+B(n^*\varepsilon^e n^*))}{(n^*\varepsilon^e n^*)^2} \exp(-B(n^*\varepsilon^e n^* - \varepsilon_{d0})) \right] n^* d\varepsilon^e n^* \\ d\chi(n^*) = n^* d\varepsilon^e n^* \end{cases} \\ & \text{sinon } dd(n^*) = 0, d\chi(n^*) = 0 \end{aligned} \quad (4)$$

Les paramètres du modèle sont ε_{d0} et B . Les vecteurs n^* désignent les trois directions principales de l'incrément de déformation. Pour le modèle d'endommagement isotrope, on utilise la même loi d'évolution de l'endommagement mais avec une surface d'endommagement approximée par une sphère de rayon $1 - d$ ($d(n) = d$). Dans ce cas, la loi d'évolution intégrée s'écrit :

$$d = 1 - \frac{\varepsilon_{d0}}{\varepsilon} \exp[B(\varepsilon_{d0} - \varepsilon)] \quad (5)$$

3 Couplage avec la plasticité

Le couplage entre l'endommagement et la plasticité est introduit dans la définition de l'énergie libre du matériau afin de séparer le calcul de l'endommagement de celui de la plasticité [1, 2]. Nous décomposons l'incrément de déformation en une partie élastique et une partie plastique :

$$d\varepsilon_{ij} = d\varepsilon_{ij}^e + d\varepsilon_{ij}^p \quad (6)$$

L'évolution de la déformation plastique est contrôlée par une fonction d'écoulement qui est exprimée en terme de contrainte effective du matériau non endommagé. Cette fonction de charge est la combinaison de deux fonctions de Drucker-Prager F_1 et F_2 ayant la même forme :

$$F_i = \sqrt{\frac{2}{3}} J_2' + A_i \frac{I_1'}{3} - B_i w \quad (7)$$

où J_2' et I_1' sont respectivement le second invariant du déviateur des contraintes effectives et le premier invariant des contraintes effectives. w est la variable d'écrouissage et ($A_i, B_i, i = 1, 2$) sont quatre paramètres qui sont définis à partir du rapport γ entre la résistance en traction et la résistance en compression et du rapport β entre la résistance en compression biaxiale et la résistance en compression uniaxiale :

$$A_1 = \sqrt{2} \frac{1 - \gamma}{1 + \gamma}, \quad A_2 = \sqrt{2} \frac{\beta - 1}{2\beta - 1}, \quad B_1 = 2\sqrt{2} \frac{\gamma}{1 + \gamma}, \quad B_2 = \sqrt{2} \frac{\beta}{2\beta - 1} \quad (8)$$

La loi d'écrouissage est donnée par :

$$w = q\sqrt{p} + w_0 \quad (9)$$

où q et r sont des paramètres du modèle, w_0 représente le domaine initial réversible dans l'espace des contraintes, p est la déformation effective plastique.

4 Paramètres du modèle :

- Module d'élasticité : E
- Coefficient de Poisson : ν
- Limite d'élasticité en traction : $\varepsilon_d = \frac{f_t}{E}$ où f_t désigne la limite élastique en traction (confondue ici avec la contrainte à rupture).
- Paramètre d'évolution : $B = \frac{hf_t}{G_f}$ où G_f désigne l'énergie de fissuration en traction.

La plupart des paramètres de plasticité ne sont pas accessibles à l'utilisateur, seuls les deux paramètres de la loi d'écrouissage w_0 et q sont visibles.

5 Variations spatiales des caractéristiques :

Le module d'élasticité du béton est une variable aléatoire spatialement corrélée ayant une valeur moyenne E_{moy} avec un coefficient de variation que nous avons choisi égal à 3% (soit un écart type $\sigma_E = 0,03E_{moy}$). Le coefficient de poisson est supposé constant car les effets de sa variation sur les résultats peuvent être considérés comme négligeables[8]. Le module d'élasticité du béton est considéré en tout point comme la réalisation d'un champ scalaire aléatoire gaussien stationnaire qui obéit à une loi de covariance exponentielle. Nous utilisons la méthode des bandes tournantes [9] pour reproduire sa corrélation spatiale. La méthode des bandes tournantes implantée dans le code de calculs Cast3M [10] est basée sur une décomposition du champ en coordonnées polaires. La matrice de covariance est donnée par l'équation suivante :

$$C_{ij} = \sigma^2 \exp \left(-\sqrt{\frac{d_{ij1}^2}{\lambda_1^2} + \frac{d_{ij2}^2}{\lambda_2^2} + \frac{d_{ij3}^2}{\lambda_3^2}} \right) \quad (10)$$

où d_{ijk} est la distance entre les points considérés mesurée sur l'axe e_k et λ_k est la longueur de corrélation correspondante. Nous ferons l'hypothèse d'une corrélation isotrope et dans ce cas, l'équation 10 devient :

$$C_{ij} = \sigma^2 \exp \left(-\frac{d}{\lambda} \right) \quad (11)$$

L'utilisation de la méthode des bandes tournantes requiert un maillage régulier qui respecte l'anisotropie de la corrélation spatiale (donc isotrope dans notre cas). La taille h des éléments finis est prise égale à 2.5 cm (taille du plus gros granulats présent dans le béton). De façon à représenter correctement les variations des caractéristiques du béton, la longueur de corrélation est au minimum égale à trois fois le diamètre du plus gros granulats [11]. Nous avons choisi d'utiliser une longueur de corrélation $\lambda = 10cm$.

6 Estimation des ouvertures de fissures :

On considère qu'un élément endommagé est traversé par une fissure unique et que la partie du matériau non fissurée est élastique. La déformation ε de l'élément de taille h sollicité par une contrainte donnée par l'équation de comportement non linéaire, se décompose en une déformation élastique ε_0 dans l'élément et un saut de déformation δ^0 représenté par le tenseur d'ouverture unitaire de fissure ε_{ouf} (Équation 13). La contrainte effective $\tilde{\sigma}$ est obtenue à partir de la déformation ε et des caractéristiques initiales du matériau E et ν .

$$\tilde{\sigma}_{ij} = \frac{E}{1+\nu} \varepsilon_{ij} + \frac{E\nu}{(1+\nu)(1-2\nu)} \varepsilon_{kk} \delta_{ij} \quad (12)$$

$$\varepsilon = \varepsilon_0 + \varepsilon_{ouf} \quad (13)$$

$$\varepsilon_{0ij} = \frac{1+\nu}{E} \sigma_{ij} - \frac{\nu}{E} \sigma_{kk} \delta_{ij} \quad (14)$$

La contrainte est identique dans la partie "fissurée" et "non fissurée", posons $\sigma_{an} = \tilde{\sigma} - \sigma$, en inversant la relation 12, on obtient :

$$\varepsilon_{ij} = \frac{1+\nu}{E} \tilde{\sigma}_{ij} - \frac{\nu}{E} \tilde{\sigma}_{kk} \delta_{ij} \quad (15)$$

on en déduit :

$$\varepsilon_{oufij} = \frac{1+\nu}{E} \sigma_{anij} - \frac{\nu}{E} \sigma_{ankk} \delta_{ij} \quad (16)$$

Le tenseur d'ouverture unitaire de fissure doit être multiplié par la taille de l'élément pour déterminer le tenseur d'ouverture de fissure : $\delta_{ij}^0 = h\varepsilon_{oufij}$. L'ouverture de fissure pour une direction \vec{n} normale à la fissure est donnée par :

$$\delta_n^0 = n_i \delta_{ij}^0 n_j \quad (17)$$

7 Simulation d'essais de tirants en béton armé (Mivelaz [12]) :

8 Maillage et hypothèses de calcul :

Le calcul est réalisé en 3D, le béton est modélisé par des éléments cubiques à 8 noeuds (Figure 1) et les aciers par des éléments uniaxiaux de type barre. Le béton et l'acier sont supposés adhérer parfaitement. La taille des éléments est de l'ordre de 2,5cm et la position des armatures respecte le plan de ferrailage. Nous avons utilisé la symétrie du problème et seul le quart de la poutre est modélisé. Pour prendre en compte correctement les effets de l'hétérogénéité, le tirant est modélisé sur toute sa longueur, deux plans de symétrie passant par l'axe moyen du tirant sont utilisés. Les extrémités du tirant sont supposées élastiques.

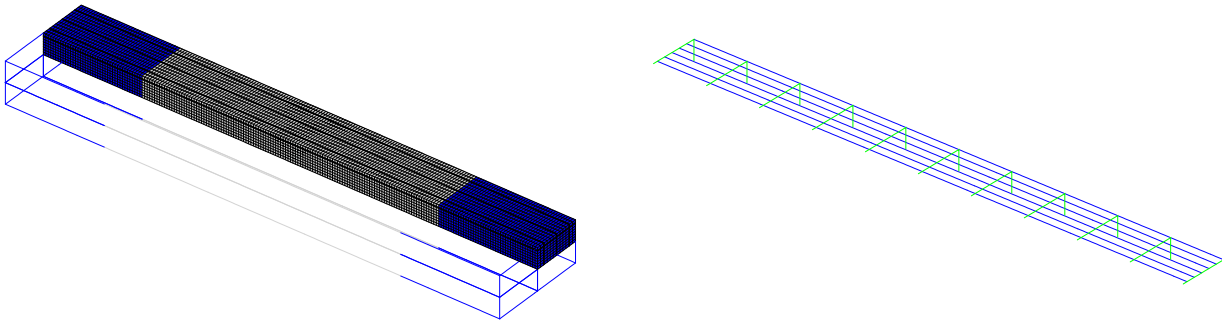


FIG. 1 – Maillage du tirant : Béton et acier

E_{moy}	C_{vE}	λ	ν	f_t	G_f	α	w_0	q	ρ
33400MPa	3%	0,1m	0,2	1,82MPa	100Nm	40	50MPa	5000MPa	2400kg/m ³

TAB. 1 – Paramètres pour le comportement du béton

9 Caractéristiques des matériaux :

Pour l'acier : L'acier est supposé élastoplastique à écrouissage cinématique. Le module d'élasticité est : $E_s \approx 200000MPa$, le coefficient de poisson est : $\nu = 0.3$.

Pour le béton : Les paramètres du modèle de comportement sont donnés dans le tableau 1 ci-joint : dans le cadre d'une démarche prédictive, des valeurs "standards" pour le modèle sont adoptées excepté pour le module d'élasticité identifié à partir des données expérimentales de Mivelaz [12].

10 Résultats des simulations :

10.1 Résultats globaux :

Nous reportons sur la figure 3 les évolutions de l'effort et de l'ouverture des trois premières fissures en fonction de la déformation moyenne imposée. Les résultats sont comparés à ceux obtenus de l'expérimentation.

10.2 Résultats locaux :

Les endommagements et ouvertures de fissures pour des déformations de 3.10^{-4} et 7.10^{-4} sont représentés sur les figures 4 à 7. Les résultats obtenus sont qualitativement bons. Du point de vue quantitatif, les valeurs des ouvertures de fissures obtenues sont inférieures aux valeurs mesurées expérimentalement. Ceci peut être expliqué par les emplacements des capteurs des déplacements utilisés pour la mesure de ces ouvertures. Ces

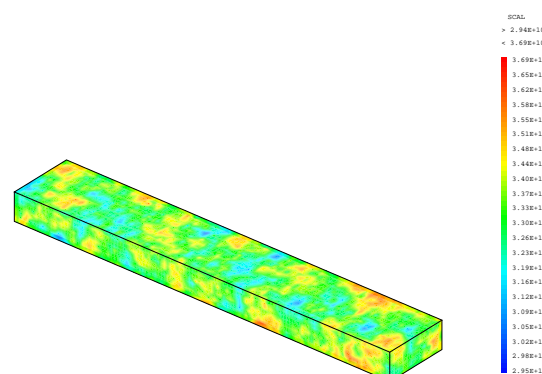


FIG. 2 – Module d'élasticité de tirant

capteurs sont positionnés sur une bande de largeur plus grande que celle des fissures ce qui conduit évidemment à une surestimation des valeurs des ouvertures de fissures.

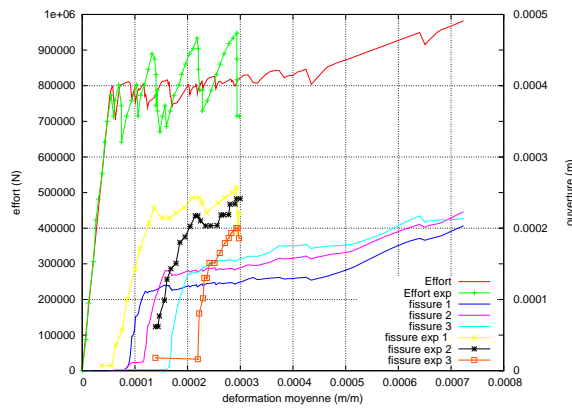


FIG. 3 – Résultats de simulations

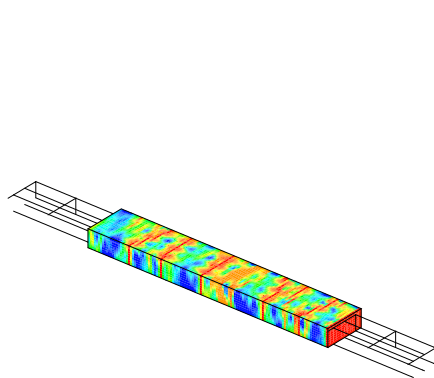


FIG. 4 – Endommagement

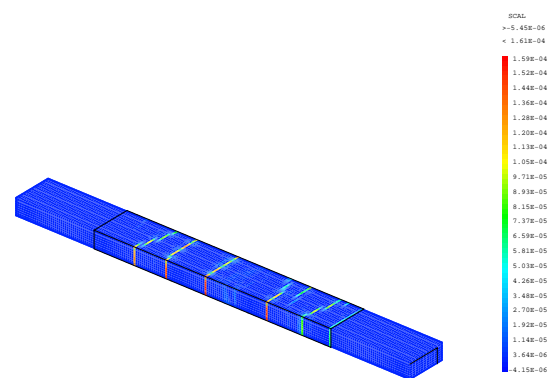


FIG. 5 – Ouverture de fissures

Endommagement et ouverture de fissures à 0.3%

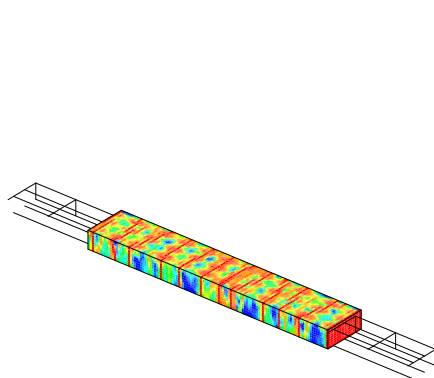


FIG. 6 – Endommagement

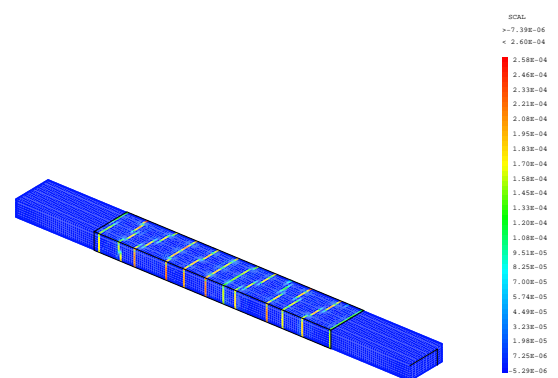


FIG. 7 – Ouverture de fissures

Endommagement et ouverture de fissures à 0.7%

11 Conclusions

Le modèle utilisé reste simple et prouve une relative efficacité dans divers cas de chargements, les paramètres du matériau sont standards (excepté pour le module d'élasticité et la résistance à la traction) et donc facilement identifiables. L'introduction d'un champ de modules d'élasticité spatialement corrélé présente un intérêt majeur dans le cas des tirants où le gradient de contraintes est très faible, en revanche, elle présente peu d'intérêt dans le cas de structures avec des gradients de contraintes importants. Cette introduction n'apporte aucun biais complémentaire lié au maillage et reste très peu coûteuse. La mesure des ouvertures de fissures avec la méthode de post traitement proposée semble réaliste et est applicable à la plupart des modèles continus sans faire de modifications.

Références

- [1] Lemaitre J. How to use damage mechanics. *Nuclear Engrg. and Design*, 80, 233–245, 1984.
- [2] Ju J. On energy-based coupled elastoplastic damage theories : constitutive modelling and computational aspects. *Int.J. Solids and Struct.*, 25, 803–833, 1989.
- [3] Bazant Z. and Ozbolt J. Nonlocal microplane model for fracture, damage and size effect in structures. *J. of Engrg. Mech. ASCE*, 116, 2485–2505, 1998.
- [4] Fichant S., La Borderie C., and Pijaudier-Cabot G. Isotropic and anisotropic descriptions of damage in concrete structures. *Mechanics of Cohesive-Frictional Material*, 4(4), 339–359, Juillet 1999.
- [5] Fichant S. Endommagement et anisotropie induite du béton de structures. Modélisation approchée. Thèse de doctorat, ENS de Cachan, France, 1996.
- [6] Fichant S., Pijaudier-Cabot G., and La Borderie C. Continuum damage modelling : approximation of crack induced anisotropy. *Mech. Res. Comm.*, 24, 109–114, 1997.
- [7] Feenstra P. Computational aspects of biaxial stress in plain or reinforced concrete. Dissertation, Delft University of Technology, The Netherlands, 1993.
- [8] Przewłocki J. Reduction of dimensions in random elastic soil medium. *International Journal of Solids and Structures*, (36), 5233–5254, 1999.
- [9] Matheron G. The intrinsic random functions and their applications. *Advances in applied probability*, (5), 439–468, 1973.
- [10] Verpaux P., Charras T., and Millard A. Castem2000 : une approche moderne du calcul des structures. In Fouet J.-M., Ladevèze P., and Ohayon R., editors, *Calculs de structures et intelligence artificielle*. Pluralis, 1988.
- [11] haidar K., Pijaudier-Cabot G., DubÃ© J. F., and Loukili A. Correlation between the internal length, the fracture process zone and size effect in model materials. *Materials and structures*, 38(276), 201–210, 2005.
- [12] Mivelaz P. Étanchéité des structures en béton armé. Fuites au travers d'un élément fissuré. PhD thesis, EPFL, 1996.