



**HAL**  
open science

# Initiation, propagation, arrêt et redémarrage de fissures sous impact.

David Grégoire, Hubert Maigre, Alain Combescure

► **To cite this version:**

David Grégoire, Hubert Maigre, Alain Combescure. Initiation, propagation, arrêt et redémarrage de fissures sous impact.. CFM 2009 - 19ème Congrès Français de Mécanique, Aug 2009, Marseille, France. hal-03390753

**HAL Id: hal-03390753**

**<https://hal.science/hal-03390753>**

Submitted on 21 Oct 2021

**HAL** is a multi-disciplinary open access archive for the deposit and dissemination of scientific research documents, whether they are published or not. The documents may come from teaching and research institutions in France or abroad, or from public or private research centers.

L'archive ouverte pluridisciplinaire **HAL**, est destinée au dépôt et à la diffusion de documents scientifiques de niveau recherche, publiés ou non, émanant des établissements d'enseignement et de recherche français ou étrangers, des laboratoires publics ou privés.

# Initiation, propagation, arrêt et redémarrage de fissures sous impact.

D. GREGOIRE, H. MAIGRE, A. COMBESURE

Laboratoire de Mécanique des Contacts et des Structures  
Université de Lyon, CNRS,  
INSA-Lyon, LaMCoS UMR5259, 69621 Villeurbanne.  
Contact : david.gregoire@ens-cachan.org

## Résumé :

*Les risques liés à la propagation dynamique de fissures sous impact sont encore très difficiles à estimer. D'une part, bien que de nombreuses expériences aient déjà été réalisées, l'obtention de résultats expérimentaux reste délicate, notamment si on cherche des conditions de chargement et de propagation particulières. D'autre part les outils de simulation numérique de propagation dynamique de fissure sont encore peu nombreux, difficiles d'emploi et intègrent des critères rudimentaires de propagation. Nous proposons une méthode permettant de proposer et de valider des lois de propagation dynamique de fissure sous impact. Des expériences de rupture dynamique sont réalisées sur du Polyméthacrylate de méthyle (PMMA) durant lesquelles la mixité du chargement varie et des arrêts et redémarrages de fissures se produisent. Ces expériences sont ensuite reproduites numériquement à l'aide de la méthode des éléments finis étendue afin de valider les algorithmes et les critères de rupture choisis. Une bonne concordance des résultats numériques et expérimentaux est obtenue en ce qui concerne à la fois les trajets de fissures et les localisations spatiales et temporelles des phases d'arrêts et de redémarrage de fissures.*

## Abstract :

*The determination of relevant constitutive crack propagation laws under dynamic loading is a rather challenging operation. In dynamic impact cases, the variations of propagation parameters and the extractions of crack positions are difficult tasks. Our purpose is to propose a methodology for assessing dynamic crack propagation laws under mixed-mode loading. Dynamic brittle fracture experiments are performed on polymethylmethacrylate (PMMA) in which mixed-mode combination changes and crack arrest phases occur. Then, these experiments are numerically reproduced by using the eXtended Finite Element Method (X-FEM) in order to validate the algorithms and the criteria assumed. A good fit of the experimental and numerical crack paths is observed and the numerical and experimental crack arrests occur at the same time and in the same location.*

**Mots clés :** rupture dynamique, propagation de fissures, arrêt de fissures, interaction entre fissures, méthode des éléments finis étendue (X-FEM), barres de Hopkinson, PMMA, localisation de fissures.

## 1 Introduction

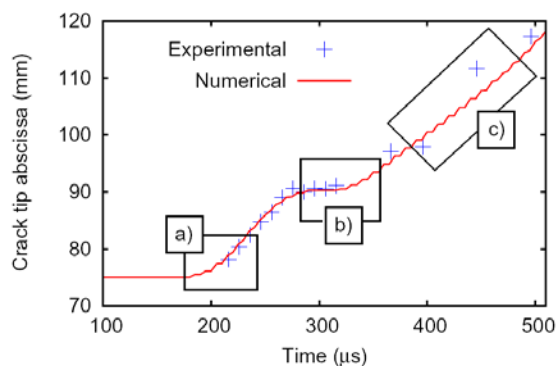
Les risques liés à la propagation dynamique de fissures sous impact sont encore très difficiles à estimer. D'une part, bien que de nombreuses expériences aient déjà été réalisées, l'obtention de résultats expérimentaux reste délicate, notamment si on cherche des conditions de chargement et de propagation particulières. D'autre part les outils de simulation numérique de propagation dynamique de fissure sont encore peu nombreux, difficiles d'emploi et intègrent des critères rudimentaires de propagation.

La détermination de critères de rupture dynamique à partir de résultats expérimentaux reste délicate. Il est difficile d'obtenir des propriétés matériaux intrinsèques uniquement à partir d'expériences de rupture dynamique. Ainsi la première étape pour valider des lois de propagation de fissures sous impact passe par le développement d'outils de simulation numérique.

Depuis les années 1970, de nombreux codes de calcul mécanique ont été dédiés à l'étude de la propagation de fissures, notamment dans le cas du phénomène de fatigue. La principale difficulté consiste dans la nécessité de suivre la géométrie de la fissure au cours du temps. Ces dernières années, des méthodes alternatives basées sur la partition de l'unité [1] ont permis une description implicite des discontinuités mobiles. C'est le cas de la méthode des éléments finis étendue (X-FEM) qui paraît particulièrement adaptée à la simulation de la propagation dynamique de fissures sous chargement mixte où les trajets de fissures ne sont pas connus a priori. Si la méthode a tout d'abord été développée pour les cas de chargements quasi-statique [2-3], ces avantages pour la simulation numérique de la propagation dynamique ont été discutés dans de nombreux articles et cette méthode a été employée pour étudier la propagation de fissures en 2D, en 3D avec contact ou encore avec zones cohésives. Les algorithmes numériques développés dans cette étude sont basés sur les travaux précédents de [4-9].

Si ces outils de calcul permettent maintenant de représenter l'avancée dynamique d'une fissure, les résultats numériques doivent être comparés à des résultats expérimentaux pour s'assurer que les lois introduites sont physiquement fondées. Bien que de nombreux essais expérimentaux ont déjà été menés, l'obtention de résultats expérimentaux dans les cas de propagation dynamique de fissures sous impact reste délicat. La mesure précise de la vitesse de propagation d'une fissure sous chargement hautement transitoire reste problématique. L'utilisation de jauges de déformation [10-12] (ou jauge de rupture), le dépôt d'une fine couche métallique [13-14] ou la mise en œuvre de techniques électriques ou optiques sont traditionnellement utilisées avec des résultats contrastés.

Dans une précédente étude [6], l'histoire des positions successives du front de fissure a été déterminée à l'aide d'outils optiques standard. Le banc d'essai était basé sur le système des barres de Hopkinson (SHPB) et la géométrie des éprouvettes avait été choisie afin de fournir une conversion directe des ondes de compression issues d'un impact en ondes de traction au voisinage d'une entaille pré usinée. Puisque le matériau (PMMA) étudié était transparent, quatre caméras rapides présentant un court temps d'exposition (1 $\mu$ s), connectées entre-elles à travers une ligne à retard, ont été utilisées afin d'obtenir des images du front de fissure se propageant. En s'assurant que les essais étaient hautement reproductibles, cinq tests expérimentaux ont été menés dans les mêmes conditions à différents instants de déclenchement des caméras. Toutes les positions successives des fronts ont ensuite été collectées afin d'obtenir l'histoire de la propagation. Trois différentes phases de propagation ont été observées : deux phases de propagation sont séparées par une phase d'arrêt. Ces trois phases de propagation ont lieu durant des phases de chargement hautement transitoire et ces conditions fournissent un moyen de tester la fiabilité d'outils de simulations numériques dans des conditions extrêmes. En utilisant la méthode des éléments finis étendue, des simulations numériques de ces essais ont été réalisées et à la fois le trajet de fissure et les histoires des positions successives du front concordent (FIG. 1).



(Résultats numériques et expérimentaux issus de [6])

FIG. 1 – Comparaisons expérimentales et numériques des histoires des positions du front de fissure.

Limites d'acquisition des outils standards optiques (caméras rapides) :

la vitesse d'initiation (a), l'instant de redémarrage (b) et la vitesse de propagation finale (c) sont imprécis.

Ce type de comparaisons permet la validation de critères de rupture dynamique mais seulement dans un unique cas de chargement. L'obtention de nouvelles lois de propagation dynamique de fissures passe par l'étude des dépendances du critère de propagation aux conditions de chargement. Cependant, avec des outils optiques standards comme des caméras rapides, la méthode exposée précédemment nécessite un grand nombre d'expériences pour obtenir différentes histoires de propagation correspondantes à différents taux de chargement. De plus, l'influence du taux de chargement sur les phases hautement transitoire que sont l'arrêt et le redémarrage ne peut pas être correctement étudiée si différentes expériences sont nécessaires pour obtenir une unique courbe représentant l'histoire de la propagation du front (FIG. 1).

Le comportement d'une fissure durant les phases hautement transitoires telles que l'arrêt ou le redémarrage ne peut être étudié précisément que si l'histoire complète de la propagation est obtenue durant un unique essai de rupture dynamique. Ainsi le banc d'essai a été amélioré en remplaçant les caméras par des extensomètres optiques [15]. Cette nouvelle méthode basée sur des capteurs optiques de déplacement fournit une histoire complète et extrêmement précise de la position du front durant un unique test. Cela autorise l'étude des phénomènes mis en jeu durant l'arrêt et le redémarrage d'une fissure sous impact, même dans les cas de propagation complexe lorsque le trajet présente plusieurs phases d'arrêt et de redémarrage de la fissure.

Ce papier présente une méthodologie pour valider de nouvelles lois de propagation dynamique de fissures sous impact dans les matériaux transparents. Tout d'abord, une nouvelle technique expérimentale basée sur des capteurs optiques de déplacement est présentée pour la mesure précise des histoires des positions d'un front de fissure se propageant dynamiquement dans un matériau transparent. Cela permet l'étude de l'influence du taux de chargement sur les phases de propagation hautement transitoire que sont l'arrêt et le redémarrage de la fissure. Ensuite, ces essais sont reproduits numériquement en utilisant la méthode X-FEM afin de valider les lois de propagation dynamique de fissures émises.

## 2 Procédure expérimentale

### 2.1 Description du banc d'essai et des éprouvettes testées

Le banc d'essai est basé sur le système de barres de Hopkinson (SHPB) développé par Kolsky [16] et traditionnellement utilisé pour la mesure du comportement dynamique des matériaux. Les éprouvettes testées sont faites en polyméthacrylate de méthyle (PMMA) un matériau transparent fragile. Les propriétés mécaniques du nylon et du PMMA étant similaires, les barres sont choisies faites en nylon afin d'assurer une bonne transmission des ondes aux interfaces et une réponse élastique des jauges de déformation. Le banc d'essai est décrit plus en détail dans [6].

Il n'y a pas de géométrie standard pour les éprouvettes de rupture dynamique. Aussi, une géométrie simple mais originale est conçue afin d'obtenir des phases transitoires d'arrêts et de redémarrages de fissure. Une éprouvette rectangulaire présentant un trou circulaire permet à la fois d'obtenir une conversion directe des ondes de compression issues de l'impact en des ondes de tractions et des phases d'arrêt et de redémarrage. Une entaille initiale radiale est usinée à partir du trou afin de solliciter la pointe de fissure en mode mixte à l'initiation. La géométrie des éprouvettes est donnée FIG. 2.

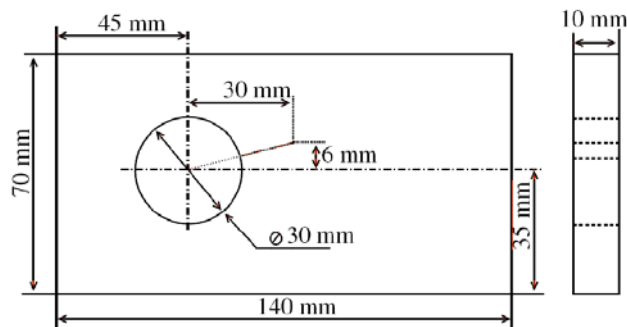


FIG. 2 – Géométrie des éprouvettes de rupture dynamique.

## 2.2 Mesures de l'histoire de la position du front

Puisque les éprouvettes de rupture dynamique sont transparentes, des capteurs optiques de déplacement sont utilisés. Un extensomètre optique (Zimmer) converti le mouvement d'une cible noire et blanche en un signal analogique ( $\pm 5V$ ) proportionnel au déplacement du bord contrasté noir/blanc. L'étendue de mesure est déterminée par le choix de l'objectif. Un Zimmer est traditionnellement utilisé pour la mesure macroscopique du déplacement d'un solide en collant dessus une cible noire et blanche. Puisque la lumière est réfléchiée sur les lèvres de la fissure et passe à travers les zones intactes de l'éprouvette, un signal analogique proportionnel à la position du front de fissure est obtenu. La résolution, la distance de travail, l'incertitude de mesure, la hauteur du champ de mesure ainsi que la vitesse maximale d'accrochage dépendent de l'étendue de mesure liée au choix d'objectif. La technique d'acquisition à l'aide d'un extensomètre optique est détaillée dans [15] pour une fissure sollicitée en mode I pur à l'initiation et suivie par un seul Zimmer. Ici la fissure est sollicitée en mode mixte à l'initiation et deux Zimmer sont utilisés pour suivre la propagation du front de fissure. Les caractéristiques des extensomètres et objectifs utilisés sont données dans le Tableau 1.

Objectif	115	116
Etendue de mesure [mm]	100	20
Distance de travail [mm]	1154	41.1
Hauteur de mesure [mm]	5	1
Résolution [mm]	0.01	0.002
Incertitude [mm]	$\pm 0.2$	$\pm 0.04$
Vitesse maximum d'accrochage [m/s]	8350	1670

Tableau 1 – Caractéristiques des capteurs optiques de déplacement.

Puisque le signal délivré par les extensomètres optiques prennent en compte le mouvement de corps solide de l'éprouvette en plus du déplacement du front de fissure, les signaux sont corrigés afin d'obtenir l'avancée réelle du front. Cinq essais sont réalisés à différentes vitesses d'impact.

Les conditions expérimentales sont détaillées Tableau 2 et les différentes histoires des positions du front de fissure sont représentées à la FIG. 3.

Expériences	Test 1	Test 2	Test 3	Test 4	Test 5
Vitesse d'impact [m/s]	7	8.35	10.3	11.2	12.6

Tableau 2 – Conditions expérimentales.

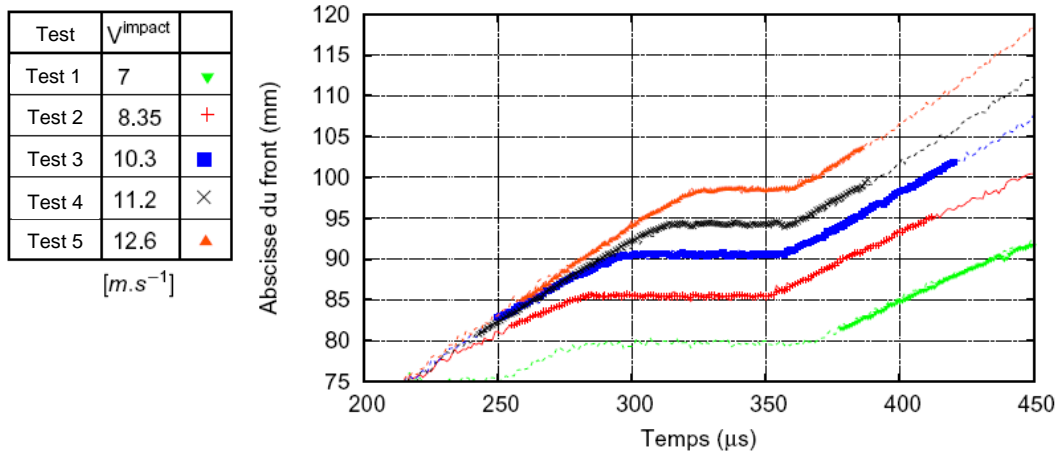


FIG. 3 – Histoires expérimentales des positions du front pour les cinq tests réalisés (Objectif 115 et 116).

La FIG. 3 révèle que cette méthode basée sur l'utilisation de capteurs optiques de déplacement fournit une localisation du front très précise. Pour chaque test, les signaux délivrés par chacun des extensomètres sont cohérent et les arrêts et redémarrage de fissure facilement identifiables. Ainsi, l'influence de la vitesse d'impact sur les phases transitoires d'arrêt et de redémarrage peut être étudiée. Plus la vitesse d'impact est importante, plus la vitesse horizontale de propagation est importante, plus tard a lieu la phase d'arrêt et plus courte est la phase d'arrêt.

### 3 Simulations numériques

La méthode des éléments finis étendue (X-FEM) est choisie pour les simulations numériques car elle permet au maillage de ne pas décrire explicitement les fissures. Cela permet de valider les lois de propagation dynamique en mode mixte en considérant le trajet de fissure inconnu a priori. Cette méthode consiste à enrichir l'approximation classique éléments finis afin de capturer la discontinuité et la singularité du champ de déplacement au front de fissure. Cette méthode a tout d'abord été développée pour des analyses quasi-statique dans [2-3] puis utilisée dans le cadre d'une propagation dynamique de fissure dans [6] à la lumière de [4, 5, 7-9].

Les simulations sont effectuées en utilisant la vitesse entrante relevée lors des expériences comme condition limite à l'interface barre entrante/éprouvette. Une condition d'impédance est utilisée pour modéliser le contact entre la barre sortante et l'éprouvette comme dans [6]. Le comportement viscoélastique du PMMA est moyenné et modélisé de façon globale en faisant l'hypothèse d'un comportement linéaire élastique avec un module de Young dynamique sécant ajusté afin que les vitesses des ondes élastiques concordent avec celles relevées lors des expériences comme dans [6-15].

Un exemple de comparaisons expérimentales et numériques des résultats est présenté à la FIG. 4 afin de montrer comment cet outil numérique peut-être utiliser pour valider les lois de propagation dynamique de fissures. Les lois de propagation sont retenues choisies en accord avec les concepts macroscopiques globaux des facteurs d'intensité des contraintes [17] entendus au cadre élastodynamique comme dans [18-19].

Le phénomène de rupture est supposé gouverné par l'intensité de la contrainte circonférentielle au voisinage du front de fissure comme dans [10] et les critères de propagation sont choisis afin de prendre en compte la croissance de la fissure comme dans [20-21] (la formulation détaillée peut-être trouvée dans [6])

Sur la FIG. 4, une bonne concordance des résultats numériques et expérimentaux est obtenue même si le critère de propagation mérite d'être amélioré afin de mieux représenter toutes les dépendances au taux de chargement relevées à la FIG. 3.

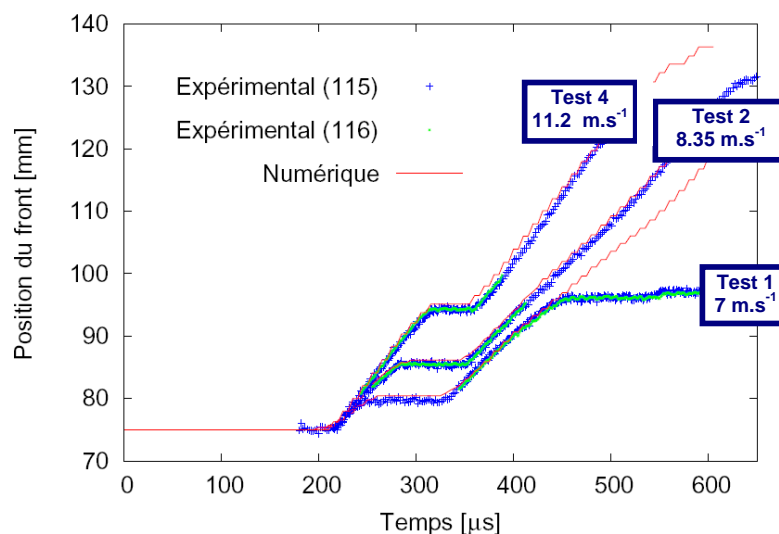


FIG. 4 – Comparaison des histoires des positions du front pour une vitesse d'impact de 7 à 11.2 m.s<sup>-1</sup>.

## 4 Conclusion

Cette étude de recherche montre qu'une combinaison d'expériences bien contrôlées et de simulations numériques X-FEM fines permet d'expliquer une histoire complexe de propagation dynamique de fissure (initiation, croissance, arrêt et redémarrage) dans un matériau fragile à l'aide d'un modèle simple. La nouvelle technique expérimentale de suivi du front de fissure permet de valider de nouveaux critères de rupture dynamique en étudiant les phases hautement transitoires que sont la propagation, l'arrêt et le redémarrage de fissures sous impact.

## Remerciements

Les auteurs remercient vivement l'Agence Nationale pour la Recherche et le Centre National de la Recherche Scientifique pour leur soutien à travers le financement "Jeunes Chercheurs" DYNRUPT (JC05\_45254). De plus, les auteurs remercient vivement R. Barre, V. De Greef et G. Gary du Laboratoire de Mécanique des Solides de l'Ecole Polytechnique où les expériences de rupture dynamique ont été réalisées.

## Références

- [1] Babuska I., Melenk J.M., *Int J Numer Meth Eng*, 40, 727-758, 1997.
- [2] Belytschko T., Black T., *Int J Numer Meth Eng*, 45, 601-620, 1999.
- [3] Moes N., Dolbow J., Belytschko T., *Int J Numer Meth Eng*, 46, 131-150, 1999.
- [4] Combescure A., Gravouil A., Grégoire D., Réthoré J., *Comput Method Appl M*, 197, 309-318, 2008.
- [5] Combescure A., Gravouil A., Maigre H., Réthoré J., Grégoire D., *IUTAM Symp*, 5, 185-198, 2007.
- [6] Grégoire D., Maigre H., Réthoré J., Combescure A., *Int J Solids Struct*, 44, 6517-6534, 2007.
- [7] Réthoré J., Gravouil A., Combescure A., *Comput Method Appl M*, 193, 4493-4510, 2004.
- [8] Réthoré J., Gravouil A., Combescure A., *Int J Numer Meth Eng*, 64, 260-284, 2005.
- [9] Réthoré J., Gravouil A., Combescure A., *Int J Numer Meth Eng*, 63, 631-659, 2005.
- [10] Maigre H., Rittel D., *Int J Solids Struct*, 30, 3233-3244, 1993.
- [11] Owen D.M., Zhuang S., Rosakis A.J., Ravichandran G., *Int J Fracture*, 90, 153-174, 1998.
- [12] Rittel D., Maigre H., *Mech Mater*, 23, 229-239, 1996.
- [13] Fineberg J., Gross S.P., Marder M., Swinney H.L., *Phys Rev Lett*, 67, 457-460, 1991.
- [14] Stalder B., Beguelin P., Kausch H.H., *Int J Fracture*, 22, R47-R50, 1983.
- [15] Grégoire D., Maigre H., Combescure A., *Int J Solids Struct*, 2009, submitted.
- [16] Kolsky H., *P Phys Soc Lond B*, 62, 676-700, 1949.
- [17] Irwin G.R., *J Appl Mech*, 24, 361-364, 1957.
- [18] Bui H.D., Germain P., *Mécanique de la rupture fragile*, Masson Paris, 1978.
- [19] Freund L.B., *Dynamic fracture mechanics*, Cambridge University Press, 1990.
- [20] Kanninen M., Popelar C.H., *Advanced Fracture Mechanics*, Oxford University Press, 1985.
- [21] Ravi-Chandar K., *Dynamic fracture*, Elsevier Science, 2004.