



HAL
open science

Radio - science

Francis Gallet, Jean-Claude Bollinger, Hugues Dreyse

► **To cite this version:**

Francis Gallet, Jean-Claude Bollinger, Hugues Dreyse. Radio - science : Athanor à Limoge - Science ouverte à Strasbourg. *Alliage: Culture - Science - Technique*, 1989, 2, pp.106-109. hal-03390346

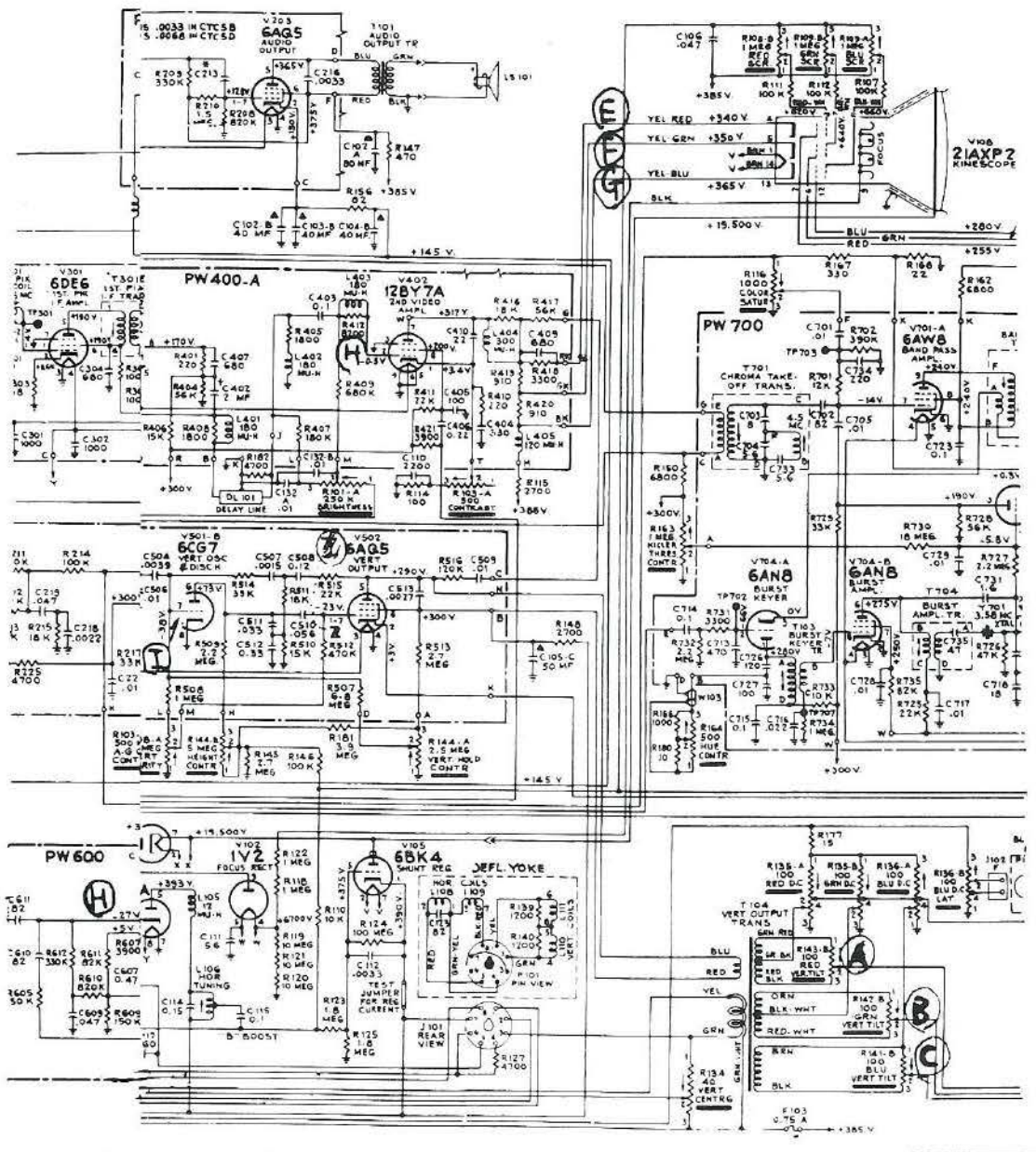
HAL Id: hal-03390346

<https://hal.science/hal-03390346>

Submitted on 22 Oct 2021

HAL is a multi-disciplinary open access archive for the deposit and dissemination of scientific research documents, whether they are published or not. The documents may come from teaching and research institutions in France or abroad, or from public or private research centers.

L'archive ouverte pluridisciplinaire **HAL**, est destinée au dépôt et à la diffusion de documents scientifiques de niveau recherche, publiés ou non, émanant des établissements d'enseignement et de recherche français ou étrangers, des laboratoires publics ou privés.



Thanks for technical facilities offered by FAHUS TV CORP., 525 Amsterdam Ave & BILL MILLER

Nam Jum Paik : 1964, Invitation, New School Exhibition (fragment)

RADIO - SCIENCE

ATHANOR à Limoges

Une radio locale associative

Radio Trouble-Fête est née au printemps 1980; c'était alors une radio pirate. C'est donc la plus ancienne radio-privée limousine encore en exercice. Grâce aux efforts conjugués de ses animateurs bénévoles et de ses employés (deux permanents à plein-temps et trois stagiaires TUC), elle émet 24 heures sur 24 et 7 jours sur 7 et produit elle-même la totalité de ses programmes. La puissance de son émetteur, ainsi que son site d'émission (15ème étage d'une tour) expliquent qu'elle soit entendue dans tout le département de la Haute-Vienne. D'autre part, elle jouit d'une large audience dans les milieux étudiants, lycéens et enseignants, ainsi qu'au sein du monde associatif, dont elle demeure le partenaire privilégié.

Un magazine scientifique

En 1984, plusieurs animateurs et amis de R.T.F. se sont lancés dans l'information scientifique. Vulgarisation ? Oui, mais considérant leur public comme adulte et suffisamment cultivé (selon les enquêtes d'audience disponibles), les animateurs décident de montrer la science en marche.

L'équipe qui anime ce magazine comprend ethno-sociologues, médecins, physiciens, chimistes, biologistes. Le titre et le slogan de définition furent vite trouvés : partant du four employé par les alchimistes pour tenter d'obtenir la pierre philosophale et la connaissance absolue, voici donc "Athanor, qui vous présente le monde dans lequel se fait la science contemporaine".

De quoi parle-t-on ?

Ce magazine original aborde de nombreux

sujets et, en particulier, essaie d'amorcer des réflexions sur les relations entre la science et la société entre la science et la politique, les implications des recherches les plus avancées dans la vie quotidienne. L'histoire, la philosophie des sciences ne sont pas oubliées. Enfin, l'émission met en valeur deux caractéristiques importantes de la science actuelle : montrer que des collaborations entre équipes et entre disciplines sont nécessaires, mais aussi que même de petites équipes de chercheurs peuvent apporter une contribution marquante.

L'émission est "à géométrie variable", selon le thème et les invités. Habituellement, un éditorial évoque un problème de société, d'éthique par exemple : l'invité (ou les invités) occupe l'essentiel de l'émission présentant ses travaux, leur origine et leurs implications, avec quelques plages musicales (on lui demande d'apporter ses disques préférés, ce qui est une garantie de variété dans le choix des musiques diffusées). Enfin, des nouvelles fraîches des toutes dernières découvertes sont présentées, et divers livres analysés et critiqués.

Les informations sur les récentes découvertes scientifiques proviennent de sources diverses: les bulletins de presse du C.N.R.S. en particulier, mais aussi, et surtout, la littérature scientifique internationale. Chaque spécialiste profite ainsi de ses lectures pour souligner au passage, la mise au point d'une nouvelle méthode de synthèse, le test d'un nouveau modèle de calcul, l'identification d'une nouvelle galaxie, certaines publications surprenantes ou originales. La presse scientifique destinée au grand public (et qui reprend souvent ces informations) est un élément supplé-

mentaire pour la préparation des dossiers présentés.

Le magazine *Athantor* est désormais bien connu de la plupart des éditeurs, qui envoient régulièrement leurs nouveautés ; cette aide est précieuse pour l'équipe des animateurs. Qu'il s'agisse de manuels d'enseignement, d'ouvrages de réflexion ou de vulgarisation, de documents historiques, les spécialistes se font un plaisir de les présenter le plus clairement possible aux auditeurs. Même des romans policiers sont parfois proposés, quand la science (ou des savants) y apparaît !

Quelques temps forts

Pour cela, bien entendu, c'est habituellement dans le vivier des chercheurs universitaires limougeaux que l'on trouve les invités du magazine. Toutefois, chaque conférence, chaque jury de thèse qui amène un visiteur à Limoges, ou conduit l'un d'entre nous dans une autre ville est l'occasion de tendre un micro.

C'est ainsi que, au cours des années, on a pu parler de sujets variés : en médecine surtout (car c'est certainement la matière la plus proche du public : l'immunologie, les mécanismes de la cancérogenèse, la neurochirurgie laser...), en astronomie, en chimie, en physique nucléaire, en biologie végétale, en informatique, etc... Pas d'exclusive, tout est bon !

Athantor a de nombreux projets : participation aux assises régionales de la culture scientifique et technique, organisation de conférences-débats en collaboration avec un libraire local. Pourvu que ses animateurs, bénévoles rappelons-le, ne soient pas absorbés par le trou noir de l'épuisement !

Francis Gallet
et Jean-Claude Bollinger

Athantor

Radio Trouble-Fête (Limoges, 95 MHz)
18 rue Olivier de Serres, 87100 Limoges

SCIENCE OUVERTE à Strasbourg

Depuis décembre 1985, la Boutique de Sciences de Strasbourg coproduit avec R.B.S. (Radio - Bienvenue - Strasbourg) une émission hebdomadaire d'une heure. L'idée de base est simple : la culture scientifique et technique n'est pas réservée aux seuls spécialistes. Cette émission s'adresse à ceux qui ont envie de comprendre les enjeux de la recherche contemporaine en sciences exactes, humaines et sociales. *Science Ouverte* pose des questions, confronte des données, provoque des débats, fait le point de l'actualité scientifique de la région. Invités au micro : les chercheurs, les enseig-

nants, mais aussi ceux qui ont l'expérience du terrain.

Quelques thèmes abordés récemment : Les animaux de l'Antarctique, la télédétection spatiale, l'enseignement des arts plastiques, l'œuvre d'Alfred Kastler, la conservation des aliments par irradiation, le cancer en Alsace, les nouvelles techniques de composition musicale, l'ethnologie du vin, les économies d'énergie, les Supernovae, le Yiddish Deutsch, le développement local, la chasse et la société rurale, les indiens de Guyane, les ordinateurs

en parallèle, les vacances, "maîtriser la vie", la toxicité des plantes, le patrimoine industriel, l'art et la science, les phénomènes de stade, les Inuits, les pêcheurs en Alsace, Le Corbusier... Ainsi 36 émissions ont été diffusées en 1988, permettant à 74 personnes de participer à cette émission. On peut estimer à près de 300 le nombre d'intervenants à "Science Ouverte".

Un effort non nul

Une telle émission nécessite un travail important, dont la réalisation à l'antenne n'est qu'une partie. Encore faut-il préciser que la forme retenue pour l'émission est la plus "économique" : table ronde en studio, diffusée, dans la moitié des cas, en direct, sinon, avec un léger travail de montage, en différé. Le travail de réalisation commence dès le choix d'un thème et des intervenants, Les phases hors-antenne (prise de contact, "négociations" avec les participants) sont assurées par la Boutique de Sciences. Les interviews sont, généralement, réalisées par un enseignant-chercheur (H. Dreyssé) ou une journaliste indépendante (M. Niss).

L'apport de la Boutique de Sciences est important. Un des problèmes cruciaux auxquels se heurtent les radios locales est celui des "personnes-ressources". Le réseau B.S. permet alors de trouver des personnes relais, susceptibles d'être ou d'indiquer des intervenants potentiels. Dans l'autre sens, cette émission de radio renforce le réseau B.S. Le groupe de réalisation de l'émission bénéficie aussi de l'infrastructure technique de la Boutique de sciences, soulageant d'autant une radio locale qui ne pourrait offrir de telles possibilités.

Pourquoi R.B.S. ?

Emettant de façon régulière depuis 1981, R.B.S. a connu toutes les étapes de développement d'une radio locale : le bouillonnement de

"gentils amateurs" a fait place, au fil des années, à une structure professionnalisée (tant par la présence de salariés que par la forme et la réalisation des émissions). R.B.S. qui vient de voir son autorisation d'émettre reconduite pour 5 ans est considérée comme la radio "non commerciale généraliste" de Strasbourg et des environs. Son bassin d'audience est de l'ordre de 600 000 personnes. L'émission "Science Ouverte" s'inscrit pleinement dans le format de "radio urbaine de découverte" de R.B.S. Seule une radio de ce type, non obnubilée par le chiffre d'écoute instantanée, peut se permettre de telles émissions avec une audience réelle et attentive.

Mais...

L'évaluation de ces émissions n'est pas facile! Ainsi l'audience : un indicateur est la demande de copies de cassettes d'émissions. De nombreuses questions restent en suspens. De nombreuses possibilités ne sont pas exploitées, faute de moyens financiers (et humains). Avec aussi cette constatation : le travail pour réaliser une émission destinée à 5 000 ou 500 000 auditeurs est le même ! Mais le paysage radiophonique français n'offre que de trop rares possibilités de diffusion de telles émissions.

Hugues Dreyssé

Science ouverte
Radio Bienvenue
Strasbourg

17 rue de la Course- 67000 Strasbourg
Tel : 88.32.97.00

Les cassettes de ces émissions sont disponibles à la Boutique de Sciences, 2 rue Brûlée, 67000 Strasbourg, Tel : 88.22.32.19