



**HAL**  
open science

## La lumière et la forêt

L. Roussel

► **To cite this version:**

L. Roussel. La lumière et la forêt. Revue forestière française, 1953, 4, pp.273-290. <10.4267/2042/26877>. <hal-03379872>

**HAL Id: hal-03379872**

**<https://hal.science/hal-03379872v1>**

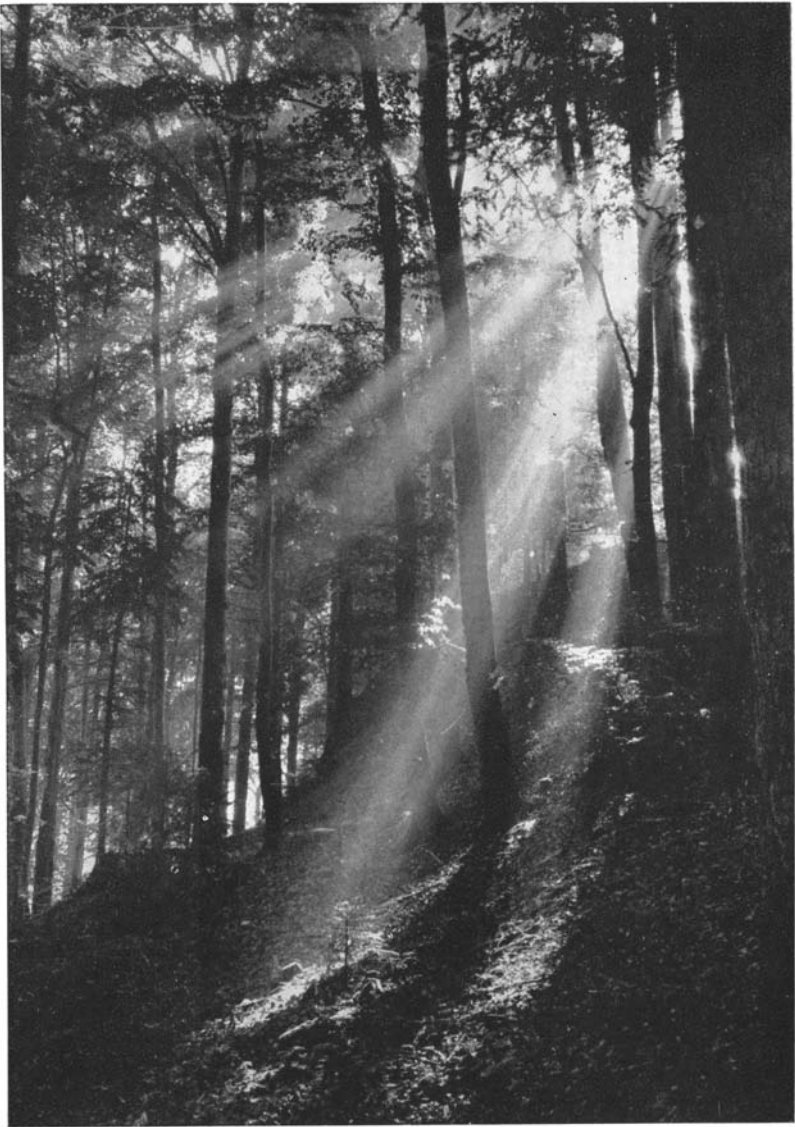
Submitted on 15 Oct 2021

**HAL** is a multi-disciplinary open access archive for the deposit and dissemination of scientific research documents, whether they are published or not. The documents may come from teaching and research institutions in France or abroad, or from public or private research centers.

L'archive ouverte pluridisciplinaire **HAL**, est destinée au dépôt et à la diffusion de documents scientifiques de niveau recherche, publiés ou non, émanant des établissements d'enseignement et de recherche français ou étrangers, des laboratoires publics ou privés.



HAL Authorization



La lumière et la forêt.

(Cliché STAINACRE, Pontarlier.)

## LA LUMIÈRE ET LA FORÊT (1)

---

Chacun sait que la forêt est une usine qui fabrique du bois, et que cette usine fonctionne dans des conditions idéalement économiques, puisqu'elle utilise comme matières premières l'eau des précipitations naturelles et le gaz carbonique de l'air, et comme source d'énergie la radiation solaire. Dans le merveilleux laboratoire qu'est la feuille, ou l'aiguille de nos grands arbres, prennent naissance toutes les matières hydrocarbonées, celluloses, hémicelluloses, lignines, etc... qui constituent souvent près de 99 % du poids sec de la grume écorcée, exportée périodiquement de la forêt.

Ce que l'on sait peut-être moins, c'est d'abord la valeur extrêmement élevée de l'énergie solaire qui tombe sur la surface forestière. Dans la région parisienne, un centimètre carré de surface horizontale reçoit ainsi près de 100 000 petites calories par an, soit la quantité nécessaire pour porter de 0 à 100° un litre d'eau. En montagne, la valeur de cette radiation est augmentée par suite de la pureté de l'air, et à Davos, par exemple, à 1 600 mètres d'altitude, ce chiffre est porté à près de 130 000 petites calories par an. Un calcul assez rapide permet de réaliser que la surface des forêts françaises est soumise à une puissance supposée continue de plus de 15 milliards de kilowatts, soit près de 4 000 fois la production totale actuelle d'énergie électrique française.

Le rendement énergétique de l'usine forêt est, par contre, assez faible ; le rapport entre l'énergie mise en réserve dans la production ligneuse, énergie qui est libérée par exemple lorsque l'on fait brûler le bois, — et l'énergie totale incidente, est de l'ordre de 1/1700 environ pour l'ensemble de la forêt française. Dans les régions résineuses du Nord-Est, ce rendement est nettement plus élevé, et peut atteindre 1/500 à 1/600 environ. Nul doute qu'il ne soit encore un peu plus fort pour les essences à croissance très rapide. Mais, de toutes façons, il ne doit guère dépasser 1/100. Les forestiers sont donc des industriels qui utilisent au maximum le centième de l'énergie qui leur est offerte pour assurer la production ligneuse. Et cependant, malgré la faiblesse apparente de ce chiffre, ils font figure très honorable, à côté des Hydrauliciens par exemple qui, dans toute les usines du monde actuellement en service, n'emploieraient que le millionième de l'énergie solaire incidente.

(1) C'est sous ce titre simplifié que nous résumerons, pour la *Revue Forestière Française*, la Thèse d'Ingénieur-Docteur que nous avons soutenue le 5 novembre 1952, et qui était intitulée exactement : « *Recherches théoriques et pratiques sur la répartition en quantité et en qualité, de la lumière dans le milieu forestier ; influence sur la végétation* ».

Ces quelques considérations n'ont du reste qu'une valeur de documentation : il n'est guère possible de penser augmenter la quantité d'énergie qui tombe sur la cime des grands arbres, et pendant très longtemps encore, le centimètre carré de forêt de la région parisienne recevra en moyenne ses 100 000 petites calories par an.

Par contre, si l'on envisage non plus les appareils foliacés situés en plein découvert, mais les jeunes sujets qui sont installés dans le sous-bois, on se rend compte que, à tout moment, les forestiers font appel à cette idée que la radiation — ou plus simplement la lumière — joue un rôle d'une extrême importance pour assurer leur croissance ; alors que, bon an, mal an, les cimes reçoivent leur « dose » à peu près invariable de lumière, les jeunes chênes, les jeunes pins, les jeunes épicéas situés sous le couvert, ne disposent souvent que de 1 ou 2 % à peine du maximum possible. Et, la meilleure preuve que cette notion, souvent inconsciente du reste, est admise de tous, c'est que l'on ne traite des peuplements en régénération qu'en s'appuyant sur les notions d'essence de lumière, ou d'essence d'ombre — de coupe claire ou de coupe sombre — de coupe d'abri ou de coupe de dégagement, etc., etc...

Dans un court travail paru dans le *Bulletin de la Société forestière de Franche-Comté*, nous avons tenté d'esquisser ce que serait une « Histoire de la Photologie forestière », en désignant sous ce terme l'étude de la lumière dans ses rapports avec le milieu forestier. Depuis de nombreux siècles, les forestiers ont admis que l'ombrage des chênes « nuisait au nouveau sujet », que la densité du branchage des vieux résineux « empêchait la recrue des sapineaux », que l'ombre naturelle produite par les hêtres pouvait être « destructive de la jeune poussée ».

Développées et perfectionnées, ces notions se sont imposées aux XIX<sup>e</sup> et XX<sup>e</sup> siècles, et actuellement, elles font partie intégrante de la science du sylviculteur. Mais, les termes en sont restés vagues et généraux, les appréciations purement qualitatives, et il convient de se demander justement s'il n'est pas possible maintenant de serrer le problème d'un peu plus près, de fixer la valeur exacte de l'éclairement qui règne dans le sous-bois, de donner des limites chiffrées en ce qui concerne les exigences des diverses essences. Hâtons-nous de dire que la chose n'est pas facile, étant donné la variabilité extrême du facteur lumineux, d'abord en plein découvert, et à plus forte raison, après son passage à travers le lacis complexe des feuilles, des branches et des fûts — et le nombre extrême des facteurs qui entrent en jeu pour déterminer l'effet global constaté, à savoir la croissance plus ou moins rapide des jeunes sujets observés. Par ailleurs, il n'y a que très peu de temps que l'on dispose d'appareils suffisamment précis permettant d'enregistrer, soit la totalité de la radiation solaire, et que l'on appelle des actinomètres, soit la partie visible seulement de la radiation, la lumière, et que l'on nomme des photomètres.

Pour toutes ces raisons, si la « photologie forestière » est appelée probablement à se développer un jour, elle n'en est actuellement qu'à ses débuts, et les indications que l'on peut donner sont fragmentaires, provisoires ou hypothétiques, et résultent souvent de conséquences théoriques tirées d'observations plus précises.

Nous nous sommes donné pour but d'étudier, dans le sens général que nous venons d'indiquer, le problème de la régénération de l'épicéa et du sapin dans le Haut-Doubs, mais il est bien évident que la même méthode pourrait être appliquée au chêne, au hêtre, aux pins sylvestre ou maritime, etc...

Trois directions de recherches ont été employées : la méthode théorique - la méthode expérimentale avec mesures de lumière instantanées - la méthode expérimentale avec mesures de radiations continues. Nous allons les examiner successivement.

### 1° MÉTHODE THÉORIQUE

Il convient naturellement d'abord d'envisager la source d'où émanent les radiations utilisées en fin de compte par les végétaux à chlorophylle pour assurer leur croissance. Pour des raisons de commodité, nous emploierons ici d'une façon générale le terme de lumière, étant bien entendu que, d'une façon plus stricte, ce mot devrait être réservé à la partie visible de la radiation — (du violet au rouge) — le terme de radiation englobant, outre cette partie visible, l'ultra-violet et l'infra-rouge qui, bien que non perceptibles à notre œil, entrent pour près de 50 % dans la composition de la radiation globale.

La lumière provient donc, soit du ciel seul, soit du ciel et du soleil. La plupart du temps, on ne pense qu'au soleil. C'est lui qui est évidemment à l'origine de toute la lumière qui baigne notre monde, mais, à l'échelle terrestre, nous pouvons ne recevoir qu'une partie seulement de cette lumière, diffusée par les nuages. Cette lumière diffuse jouit de propriétés spéciales : elle provient de la totalité de la surface céleste visible par l'observateur, avec une intensité souvent assez égale, et ses rayons sont orientés dans des directions très variées. Chacun sait bien, par exemple, que par temps couvert, un arbre ne donne pas d'ombre portée bien nette, ou ne donne même aucune ombre visible. En forêt, on ne passe pas de plages d'ombre à des taches vivement éclairées, et il règne alors dans le sous-bois une égalisation certaine de l'éclaircissement. Or, dans le Nord-Est de la France, pendant 60 % des heures d'insolation possible, le soleil est caché, et c'est la lumière diffuse qui règne seule.

En outre, quand le soleil est apparent, on sait bien que sa lumière dirigée provoque alors en forêt des ombres portées, des taches sombres et lumineuses, mais, *en plus*, le ciel tout entier prodigue une lumière diffuse qui vient s'ajouter à la lumière solaire directe.

Des études longues et précises ont été faites par le savant américain KIMBALL, et nous donnons ci-après un petit tableau qui indique, d'une manière générale, la manière dont peut être distribuée la lumière solaire directe et la lumière diffuse du ciel ou des nuages dans le cadre de la lumière globale recueillie au sol en plein découvert :

*Ciel sans nuage:*

Soleil: 74 % — ciel: 26 % — moyenne globale: 65 500 Lux.

*Ciel nuageux:*

Soleil: 52 % — ciel: 48 % — moyenne globale: 65 300 Lux.

*Ciel couvert:*

Soleil: 0 % — ciel: 100 % — moyenne globale: 21 500 Lux.

Le Lux, on le sait, est l'éclairement produit par une source lumineuse d'une bougie internationale sur un écran placé à 1 mètre.

Ces considérations permettent déjà de se faire une idée au sujet de la quantité de lumière qui se répand sur les cimes supérieures des grands arbres d'une forêt.

Mais nous avons dit que nous envisagions le problème un peu plus complexe de la lumière régnant dans le sous-bois. Les cimes, les branches et les troncs interviennent comme un écran qui modifie cette lumière incidente au passage. Une partie est du reste renvoyée par la surface supérieure des forêts, et, comme cette réflexion est sélective, c'est-à-dire n'intéresse que certaines parties de la lumière incidente, elle est la cause de la couleur des divers feuillages: vert sombre dans le cas des sapins ou épicéas, vert plus clair pour les chênes et hêtres en pleine croissance, vert très clair pour les premières pousses des feuillus. Une partie de la lumière incidente est ensuite absorbée par l'appareil foliacé, les branches et le tronc, et cette partie qui assure notamment dans les aiguilles et les feuilles le fonctionnement de l'essentielle fonction chlorophyllienne, est très importante, puisque dans les peuplements résineux de 4 ou 500 tiges à l'hectare, elle atteint de 70 à 80 % de la lumière totale incidente. Nous avons vu, par ailleurs, que le rendement énergétique de cette lumière restait faible, et de l'ordre de 1/100 au maximum. Enfin, une partie de la lumière incidente passe dans le sous-bois, soit à travers les interstices des cimes, soit même filtrée à travers les feuilles. C'est cette partie évidemment qui nous intéresse, puisque c'est elle qui assure la croissance des végétations subjacentes. En ce qui concerne sa quantité, indiquons de suite qu'elle est en général faible. Un couvert résineux de 4 à 500 tiges par hectare ne laisse guère passer que 4 à 5 % de la lumière incidente. Une plantation d'épicéa très serrée de 20 à 30 ans ne laisse guère filtrer que 0,5 à 1 % de cette lumière.

Pour la qualité de la lumière, il convient de signaler tout particulièrement ici les recherches du Docteur KNUCHEL auxquelles on n'a pas attaché à l'époque l'importance qu'elles méritaient, et qui ont établi une nette différence entre les couverts feuillus qui filtrent la

lumière incidente en laissant passer surtout les radiations jaunes et vertes, modifiant sur ce point sa composition — et les couverts résineux qui agissent comme des « grilles », laissant peu modifiée la dite composition. Ces considérations sont très importantes, à de multiples points de vue : les végétaux utilisant, pour l'accomplissement de l'acte photosynthétique, les radiations plutôt rouges et bleues, une lumière à dominante jaune-vert serait donc assez nettement défavorable — par ailleurs, les recherches effectuées par les phytosociologues et les forestiers sur la réduction de la lumière dans le sous-bois employant souvent des appareils dits « cellules photoélectriques » qui ont une sensibilité variable suivant la couleur de la lumière, on peut être assuré que les indications de ces appareils sous les résineux seront valables telles quelles ; celles données sous des feuillus devront être corrigées.

Est-il possible, devant la difficulté du problème, de dégager quelques idées simples et précises, d'envisager même d'appliquer l'appareil mathématique à un phénomène aussi fluctuant, délicat et complexe que l'est celui de la répartition de la lumière dans le sous-bois ?

Nous avons tenté de clarifier ces questions, d'abord en utilisant l'idée courante et tout à fait anthropocentrique de la « demi-sphère de référence », qui aurait comme centre l'observateur lui-même — d'autre part, en faisant appel aux procédés graphiques auxquels nous avons eu recours il y a quelques années déjà pour serrer de plus près les méthodes de cubage des bois, et qui, ici, semblent s'être révélés d'un précieux secours.

Nous considérons donc une demi-sphère de référence, coupant le plan horizontal de l'observateur sous forme d'un cercle, de rayon quelconque du reste. Sur cette demi-sphère de référence, qui représente « la voûte des cieux » chère aux poètes des siècles passés, nous projetons d'abord l'ensemble des trajectoires solaires, variables on le sait du solstice d'hiver au solstice d'été, de part et d'autre des équinoxes. Puis, projetant à nouveau orthographiquement l'ensemble de ces trajectoires sur le plan horizontal, nous avons une figure dite « cercle d'illumination totale » qui permet, dans un certain nombre de cas simples, de se faire une idée assez exacte sur l'éclairement reçu au centre de ce cercle, point de station supposé de l'observateur.

Voici comment l'on procède :

Soit par exemple à déterminer l'éclairement relatif, c'est-à-dire le rapport entre l'éclairement reçu en un point de situation donnée (trouée — sous-bois, etc..) et le plein découvert, il suffit de projeter sur la demi-sphère de référence, puis sur le « cercle d'illumination totale » (voir fig. 1, 2, 3 et 4) le contour des obstacles qui limitent la partie apparente du ciel, et arrêtent les rayons solaires, pour obtenir :

1° par rapport entre la surface de la projection de l'espace li-

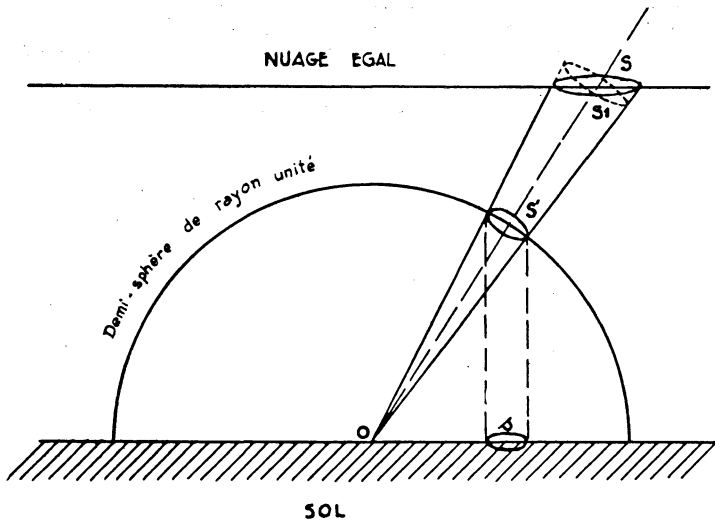


FIG. 1.

Demi-sphère de référence.

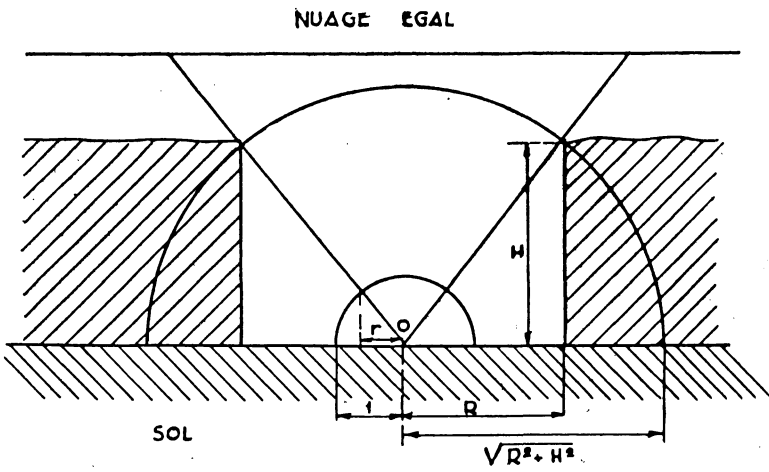


FIG. 2.

Formule de la trouée circulaire :

$$E_r = \frac{R^2}{R^2 + H^2}$$

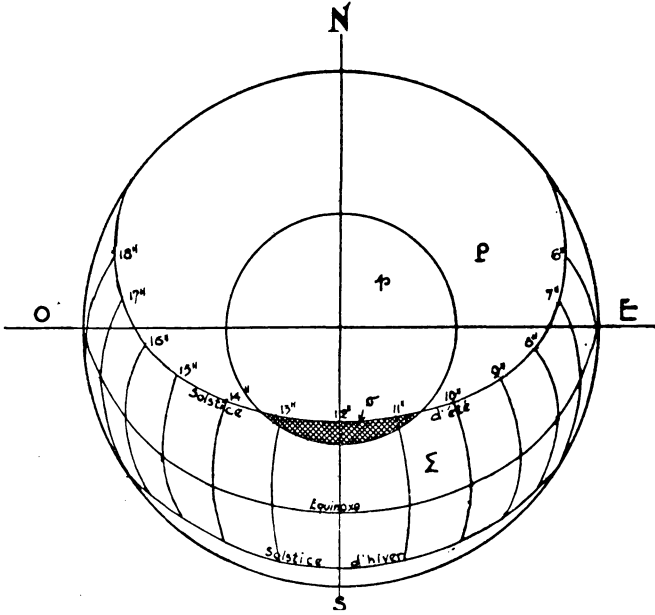


FIG. 3.  
Cercle d'illumination totale.  
Trouée circulaire - Latitude 45°.

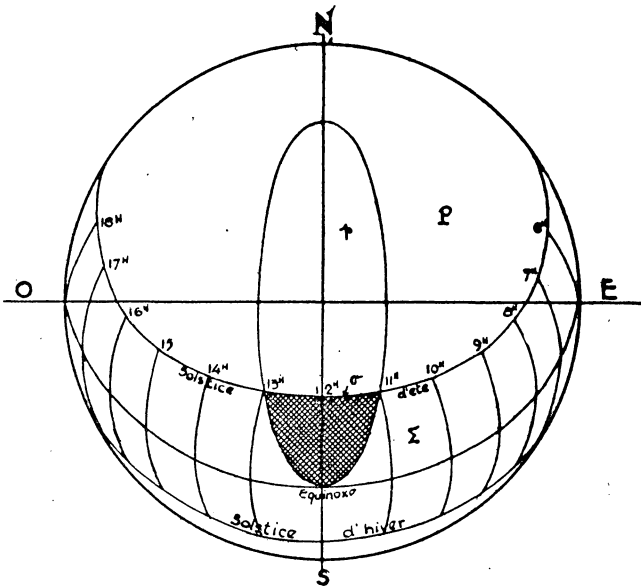


FIG. 4.  
Cercle d'illumination totale.  
Trouée elliptique - Latitude 45°.

bre ( $p$ ) et la surface totale du cercle ( $P$ ), l'éclairement relatif en lumière diffuse. Dans le cas particulier de la trouée circulaire, l'éclairement relatif *au centre* est donné par la formule :

$$E_r = \frac{R^2}{R^2 + H^2},$$

dans laquelle  $R$  est le rayon de la trouée, et  $H$  la hauteur des arbres voisins. Cette formule indique, si le rayon est égal à la demi-hauteur, un éclairement relatif de 20 %, si le rayon est égal à la hauteur, un éclairement relatif de 50 %, si le rayon est égal à deux fois la hauteur, un éclairement relatif de 80 %. Ceci, toujours en seule lumière diffuse.

2° par rapport entre la partie de la surface de projection qui empiète sur l'intervalle situé entre les deux trajectoires solaires extrêmes ( $\sigma$  - partie hachurée sur les fig. 3 et 4) et la surface de cet intervalle entier ( $\Sigma$ ), l'éclairement relatif en lumière solaire directe. Ceci, en période d'ensoleillement continu.

Si enfin nous admettons, par une simplification *grossière*, et nous ne saurions trop insister sur le caractère provisoire et incertain de cette hypothèse, que la lumière globale reçue pendant une année comprend 50 % de lumière solaire directe, et 50 % de lumière diffuse, nous obtiendrons la formule donnant l'éclairement relatif global reçu dans une année par le point d'observation considéré, par rapport au plein découvert :

$$E_r = 1/2 \frac{p}{P} + 1/2 \frac{\sigma}{\Sigma}$$

Nous avons fait figurer, sur le cercle d'illumination totale, deux trouées de même surface réelle, l'une circulaire, l'autre elliptique. La première a un diamètre égal à la hauteur des arbres voisins, la seconde a un grand axe orienté Nord-Sud égal à deux fois cette hauteur. Dans les deux cas, la surface est égale à :

$$\frac{\pi H^2}{4}$$

Le « cercle d'illumination totale » donne, pour le centre de ces surfaces :

	$E_r =$ lumière diffuse	$E_r =$ lumière solaire directe	$E_r =$ lumière totale
Cercle .....	20 %	2 %	11 %
Ellipse .....	18 %	8 %	13 %

Même assez voisines de forme, ces trouées reçoivent donc, en leur centre, un éclaircissement relatif différent. Si l'on considérait au surplus la seule période active de végétation (solstice d'été - équinoxes) les chiffres seraient les suivants :

Cercle : 11,5 % — Ellipse : 15 %

Le centre de la trouée elliptique recevrait donc presque 50 % de lumière de plus que le centre de la trouée circulaire de même surface pendant la période de végétation.

Le cercle d'illumination totale peut permettre également de déterminer l'éclaircissement relatif en bordure d'une trouée : la construction de la projection est un peu plus difficile. Voici, par exemple, un cas intéressant :

Dans un peuplement très dense de la forêt domaniale de Levier, nous avons envisagé une trouée à bords nets, de forme à peu près circulaire, d'un rayon moyen d'environ 25 mètres, alors que les arbres voisins étaient hauts d'une trentaine de mètres. Nous y avons installé en 1952 trois actinomètres, appareils enregistrant la radiation totale, l'un au centre, les deux autres aux deux extrémités Nord et Sud d'un diamètre de la trouée passant par l'appareil central. La comparaison des données fournies par le calcul (cercle d'illumination totale) et par l'observation est indiquée ci-après :

	Eclaircissement relatif calculé	Radiation relative enregistrée
Appareil situé au Nord ....	35 %	37 %
Appareil central .....	46 %	43 %
Appareil situé au Sud ....	11 %	12 %

On peut noter un parallélisme certain entre les chiffres calculés et enregistrés, en remarquant du reste que les obstacles qui arrêtent les rayons visibles empêchent également les ultra-violets et les infra-rouges d'arriver aux appareils considérés. Il ne faut pas s'étonner du fait que l'appareil situé au Nord (exposition Sud) enregistre ici, conformément au calcul, une radiation relative moindre que celui situé au centre. Ceci est dû à l'influence de la radiation diffuse : l'appareil situé en bordure d'une trouée en reçoit toujours moins que l'appareil situé au centre et, si le rayon de la trouée s'agrandit indéfiniment, la radiation diffuse reçue par ce dernier tend vers 100 %, alors que celle reçue par l'appareil de bordure tend vers 50 %.

En réalité, ce mode de calcul théorique peut s'appliquer aux trouées (toutes réserves étant faites au sujet de la validité des hypothèses introduites) — aux peuplements très clairs et aux arbres isolés, ainsi qu'aux écrans divers. Dans le cas des peuplements assez denses, le calcul devient très compliqué, les cimes par ailleurs sont épaisses et non complètement opaques, et il convient d'abandonner

ici la méthode théorique pour s'en rapporter purement et simplement à l'observation, en cherchant à en déduire si possible des lois empiriques.

2° MÉTHODE EXPÉRIMENTALE  
AVEC MESURES DE LUMIÈRE INSTANTANÉES

Chacun connaît les cellules photoélectriques utilisées sous le nom de posemètres en photographie : on sait que, selon les théories actuellement admises, la lumière est constituée par une pluie de particules très petites : les photons ; chacune de ces particules, en tombant sur la couche de métal sensible qui constitue la partie la plus importante de la cellule photoélectrique peut y libérer un électron ; le flux de ceux-ci, convenablement dirigé, constitue un courant électrique qui agit sur un microampèremètre et donne ainsi des indications sur l'intensité de la lumière qui tombe sur la cellule. Cet appareil se nomme exactement une « photopile ».

Diverses maisons françaises et étrangères en construisent : leur précision est naturellement très variable selon le genre d'appareil. Un bon modèle, semble-t-il, est le luxmètre L.A.P., pourvu d'un filtre réducteur au 1/20 (de façon à pouvoir facilement embrasser une amplitude d'éclairement allant de 0 à 100 000 Lux) ; la précision de cet appareil serait de  $\pm 5\%$ .

L'erreur peut paraître négligeable, puisqu'il s'agit de mesurer un effet sur lequel on ne connaît à peu près rien de précis. Cependant, si l'on désire serrer la réalité de plus près, il suffit de se rappeler que, si l'on répète 9 fois la mesure par exemple — et avec des luxmètres ceci est excessivement facile — on obtient une précision 3 fois plus grande.

Muni de cet appareil, on se rend compte au bout de très peu de temps, que les valeurs de l'éclairement atteintes en plein air, et à plus forte raison en forêt, sont excessivement variables : on se trouve en présence d'une multitude de chiffres qui seraient inutilisables si l'on ne prenait soin d'adopter certaines conventions et de prendre certaines précautions.

La première convention sera de considérer, non la valeur absolue de l'éclairement enregistré par la photopile, mais le rapport entre l'éclairement obtenu, sous bois, en un endroit bien déterminé, et celui obtenu en même temps en plein découvert. Ce rapport s'appellera, nous l'avons déjà dit, « éclairement relatif ». Par raison d'analogie, lorsque nous utiliserons des appareils enregistrant non la lumière, mais la totalité de la radiation, nous adopterons le terme de « radiation relative ».

Ceci étant admis, si l'on opère par temps couvert bien égal (nuages élevés et sans grand vent), on se rend compte que la valeur de l'éclairement relatif reste assez constante, pour un point de forêt donné, et à une époque donnée de son développement foliacé. Cette constance se maintient assez bien pendant toute l'année, dans les peu-

plements de sapin et d'épicéa — par contre, sous les hêtres ou les chênes, on a de très grosses différences selon que l'on considère la période de repos de végétation, quand les cimes sont dénudées — ou bien la période d'activité avec un développement foliacé abondant. Le cas du temps couvert bien égal est donc très favorable pour faire les mesures d'éclairement relatif instantané, soit en opérant avec deux appareils, l'un sous bois et l'autre à l'extérieur, — soit en opérant avec un seul appareil, et en se portant alternativement et assez rapidement sous bois et en plein découvert.

Si le temps est ensoleillé et pur, on se trouve en forêt devant une multitude de plages mobiles d'ombre et de lumière, et il n'est guère facile d'admettre que la valeur relative obtenue à 14 heures, au point d'observation, sera la même que celle mesurée à 14 heures et 15 minutes par exemple. On pourrait cependant dans ce cas observer la marche de deux appareils installés à demeure, l'un sous bois, l'autre en plein découvert, et faire le rapport des surfaces respectives des diagrammes d'éclairement que l'on aurait dressés en fin de journée. Ceci est évidemment assez long, et il serait alors préférable d'utiliser des luxmètres enregistreurs, assez coûteux du reste à établir. Nous avons essayé de simplifier le problème en remplaçant la succession des plages lumineuses et sombres dans le temps, pour le point d'observation, par la répartition de ces plages, sur une surface de 1 are autour du même point, et ceci à un instant donné. Un carré de 10 m sur 10 est établi, le point d'observation étant situé à l'intersection de ses diagonales, et nous faisons la moyenne des éclaircissements relatifs obtenus sur 65 points répartis sur cette surface. Il est à noter que, dans les quelques cas où nous avons procédé ainsi, la valeur moyenne ainsi trouvée se rapprochait assez sensiblement de celle obtenue par temps nuageux égal. La méthode est cependant assez longue, et il semble que, pour procéder à des mesures d'éclaircissement relatif instantané, qui peuvent être très nombreuses, et de l'ordre de plusieurs centaines par une après-midi favorable, *le temps le meilleur est le temps couvert égal par nuages élevés et sans grand vent.*

Voyons les résultats obtenus :

Sous les couverts très denses de plantations d'une trentaine d'années et de 3 à 4 000 tiges encore à l'hectare, nous avons obtenu des valeurs voisines de 1/2 % — pour des peuplements plus âgés et moins serrés (500 tiges par hectare), la valeur monte à 4 % environ. Lorsque le nombre des tiges diminue, et arrive à 200 par exemple, nous obtenions environ 10 % d'éclaircissement relatif. Ceci nous a conduit, pour les sapins et épicéas, à proposer une formule empirique, qui serait valable surtout pour des peuplements de plus de 200 tiges par hectare et qui fixerait la valeur de l'éclaircissement relatif, par le rapport d'un facteur fixe caractérisant l'essence (20 ici) au nombre de tiges par hectare. Il est à noter que dans le cas de

peuplements denses (650 et 1 650 tiges par hectare), cette formule est assez exactement confirmée par des observations actinométriques continues pendant 5 mois en 1951. Elle s'énoncerait :

$$\text{Er} \quad \frac{20}{\text{N}}$$

(ou Rr)

Mais ces recherches n'ont pas qu'un intérêt spéculatif ; il est certes très intéressant de pouvoir indiquer que sous telle futaie il règne une lumière relative de 7 % par exemple, de 2 % sous telle autre ; quelle est, toutefois, l'influence de ce facteur sur la croissance des plants forestiers subjacents ? Est-il possible de penser à une action favorable, comment la déterminer, quels critères adopter ?

Indiquons de suite que, en ce qui concerne l'action favorable de la lumière, admise nous le savons par la majorité des forestiers pour le chêne, le pin et même l'épicéa, nous nous heurtons à une objection de principe sérieuse tirée de l'action des auxines ou hormones de croissance, telle qu'elle a été étudiée minutieusement sur le coléoptile d'avoine par exemple.

Ces substances, qui favorisent à la fois la multiplication et l'élongation des cellules sur la plante, et qui sont élaborées dans les bourgeons terminaux, sont détruites ou inactivées par la lumière. Ce fait est assez bien établi, en laboratoire tout au moins, et la destruction de l'auxine par une lumière latérale, par exemple, rend bien compte du phototropisme de nombreuses plantes, c'est-à-dire de leur orientation vers la lumière. Or, les épicéas et sapins, éclairés latéralement, ne manifestent pas, à notre connaissance, de phototropisme, et continuent à pousser verticalement comme si de rien n'était ; par ailleurs, on sait trop l'effet heureux du dégagement des régénérations ou des plantations d'épicéa, pour penser qu'un apport de lumière pouvait être vraiment nuisible à leur croissance. Nous avons donc simplement admis que, dans ce cas, pour une raison quelconque (mécanisme naturel de protection contre l'excès de lumière par exemple), l'auxine n'était pas détruite par la lumière chez l'épicéa, ou était détruite en quantité moindre qu'elle n'était fabriquée. Une preuve assez sérieuse de cette protection naturelle est donnée, nous l'indiquerons plus loin, par l'examen anatomique microscopique de jeunes plants d'épicéa ayant crû sous des radiations distribuées de façon très variées en quantités, examen qui met en évidence un épaissement très marqué de la cuticule, même au bout d'une seule année, dans le cas des sujets de pleine lumière.

Une autre objection résulte des expériences de FRICKE, de TOUMÉY et de plusieurs autres chercheurs qui, sur des pins, avaient montré l'action éminemment favorable de l'isolement des racines des très jeunes sujets, par des fossés circulaires. Il n'est pas question, évidemment, de nier l'influence du sol, de l'eau, de la chaleur, et des autres facteurs qui viennent, concurremment avec la lumière, contri-

buer à la bonne croissance des essences forestières. Mais, en cette matière, on sait que c'est le facteur minimum qui impose sa loi. Or, dans le Haut-Doubs, le sol est en général très favorable à la croissance de futaies résineuses parfois excessivement denses; la pluviosité est de l'ordre de 1,60 m à 1,80 m par an, souvent davantage, et bien répartie pendant les mois de végétation active. La seule variation du facteur lumineux étant corrélatrice d'un aspect très différent de la croissance de sujets voisins et d'âge égal, il nous a semblé que l'on pouvait, dans ces cas, établir une relation de cause à effet. Bien plus, ayant examiné des sujets identiques, au cours d'années successivement lumineuse et sèche, ou sombre et humide, nous avons pu mettre en évidence, dans les cas où le sous-bois sombre déterminait le facteur lumière comme limitant, une croissance nettement plus favorable des jeunes épicéas au cours de l'année lumineuse et sèche.

Enfin, divers auteurs attachant une assez grande importance à l'électricité atmosphérique pour assurer la croissance des végétaux, nous avons recommencé pour l'épicéa, avec des résultats absolument négatifs du reste, les expériences du Professeur GRANDEAU. Une cage de FARADAY, installée pendant deux années dans une pépinière, n'a nui nullement à la croissance des jeunes épicéas qui étaient situés sous elle. Nous n'avons donc pas pensé que le facteur « électricité atmosphérique » était susceptible de fausser de façon importante le résultat de nos observations, et les différences de développement furent attribuées uniquement au facteur lumineux.

En ce qui concerne les critères de croissance, les caractères auxquels il convient de se rapporter pour comparer entre eux des plants d'âges semblables ayant crû dans des conditions de lumière différentes, nous avons adopté: l'aspect général, la hauteur totale, le diamètre de base, la longueur de la pousse annuelle, son diamètre de base, et, pour de jeunes sujets, l'examen anatomique microscopique.

Ceci étant, nous avons cru pouvoir donner les indications suivantes au sujet des exigences en lumière du sapin et de l'épicéa dans le Haut-Doubs: toutes conditions étant supposées favorables, la pousse annuelle atteint une longueur moitié moindre que celle obtenue en plein découvert, quand l'éclaircissement relatif est de 10 à 15 % pour le sapin, de 25 à 30 % pour l'épicéa. La majorité de ces recherches a déjà été relatée, du reste, dans le *Bulletin de la Société forestière de Franche-Comté*.

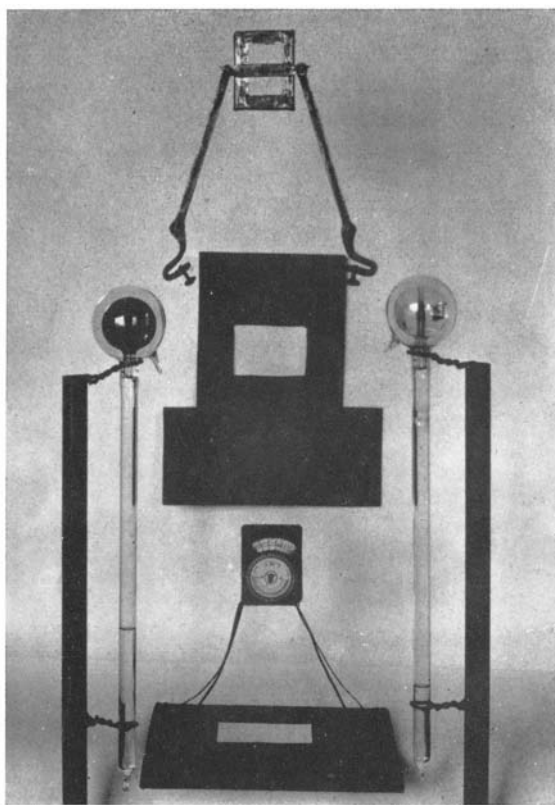
### 3° MÉTHODE EXPÉRIMENTALE AVEC MESURES DE RADIATIONS CONTINUES

Les mesures de lumière instantanées avec les photopiles sont certes très pratiques: on peut les répéter aussi souvent qu'on le veut. Cependant, plusieurs objections peuvent être faites à ce procédé: il

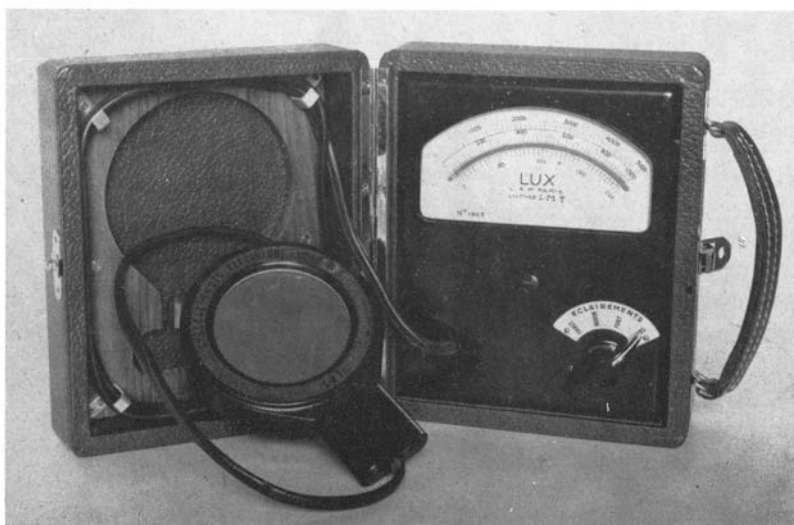
ne donne des valeurs, en général constantes, que pour le cas du temps couvert égal; que penser alors du temps pur ensoleillé pour lequel peu de mesures ont été faites? Que penser surtout du temps nuageux avec soleil successivement apparent ou caché, pendant lequel il est impossible de prétendre effectuer des observations valables?

Par ailleurs, la lumière est certes le facteur le plus important en matière d'assimilation chlorophyllienne, mais les ultra-violets et surtout les infra-rouges que la photopile n'enregistre que très peu ont aussi leur influence, sur la transpiration notamment. Que donneraient des enregistrements actinométriques continus?

Grâce à l'obligeance de la Station de Recherches de Nancy, nous avons pu répondre à ces questions en établissant des séries d'observations continues, du 1<sup>er</sup> mai au 1<sup>er</sup> octobre des années 1951 et 1952. Les anciens élèves de notre Ecole se souviennent bien des appareils à boules blanche et bleue, que nous voyions scintiller sur la terrasse des laboratoires, et qui revêtaient pour nous l'attrait mystérieux des choses auxquelles nous n'avions pas la possibilité, alors, d'être initiés. Ces actinomètres de BELLANI, puisqu'il s'agissait d'eux, contiennent un liquide volatil dans une double sphère de verre avec vide intermédiaire. Un long tube, ouvert vers le haut, et traversant la sphère intérieure presque jusqu'à sa partie supérieure, recueille les vapeurs du liquide échauffé par les radiations solaires (directes ou diffuses) et leur permet de se condenser à la partie inférieure, en un point que le raisonnement conduit à fixer comme plus froid. Une graduation de la partie inférieure du tube, située à l'air libre, permet d'estimer de 0 à 32 cm<sup>3</sup> en général. le volume du liquide distillé, pendant la période d'observation. La sphère intérieure est, soit en verre incolore, soit en verre bleu, et dans ce cas, l'absorption des radiations est environ deux fois plus forte. Ces actinomètres à distillation ont été très employés dans les observations météorologiques de plein découvert; leur fonctionnement simultané, dans de mêmes stations, se révèle très parallèle, par même genre d'appareil. Cependant, l'interprétation des indications qu'ils donnent est délicate si l'on veut calculer la radiation reçue en petites calories par centimètre carré de surface horizontale — et c'est la raison sans doute pour laquelle on cherche actuellement à les remplacer par des appareils plus satisfaisants, qui seraient protégés du reste des radiations réfléchies par le sol et venant du bas. Comme notre but principal était, non pas tellement de calculer le nombre de calories reçues par centimètre carré de surface horizontale dans chaque station étudiée, mais de déterminer la radiation relative, en chaque point d'observation, par rapport à la station de plein découvert (en l'occurrence la Maison forestière de l'Abbaye, en bordure du Lac de Saint-Point - Doubs), nous avons estimé, après plusieurs périodes d'observation, que ces appareils étaient susceptibles de donner des indications très utiles.

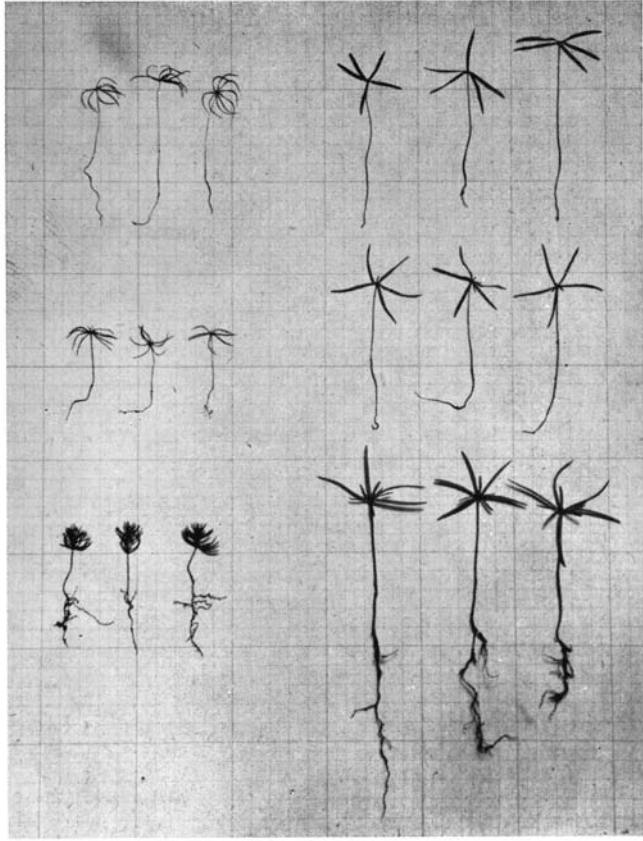


*Appareils employés*: à gauche, actinomètre de BELLANI à boule bleue; à droite, actinomètre de BELLANI à boule blanche. — Au milieu, de bas en haut: petit photomètre L.M.T. monté en brillancemètre - cache mobile - support mobile.



Luxmètre L.A.P. à 3 sensibilités. La cellule photoélectrique est munie d'un filtre réducteur au 1/20.

(Clichés STAINACRE, Pontarlier).



Etat des semis de l'année au début du mois d'octobre 1951 :  
 En haut : épicéas et sapins sous une radiation relative de 1,22 %.  
 Au milieu : épicéas et sapins sous une radiation relative de 3,28 %.  
 En bas : épicéas et sapins sous une radiation relative voisine de 98 %.



Corrélation observée entre la valeur de l'éclairage relatif et la croissance de l'épicéa : plants de 7 ans situés sous un couvert qui augmente progressivement de gauche (éclairage relatif d'environ 50 %) à droite (éclairage relatif d'environ 5 %).

(Clichés STAINACRE, Pontarlier).

Du reste, même en plein découvert, des observations simultanées effectuées pendant 5 mois dans trois stations du Haut-Doubs distantes de plusieurs dizaines de kilomètres, ont révélé des radiations globales très voisines (écarts de 1,75 et 2,75 % par rapport à la station de référence); les différences pouvant du reste s'expliquer logiquement par la situation spéciale de chaque station.

Les observations les plus intéressantes ont naturellement été effectuées en forêt, et nous allons donner ci-après un petit tableau qui, caractérisant les diverses stations, indiquera la valeur de la radiation globale relative (et absolue sous les réserves ci-dessus) obtenue au bout de 5 mois d'observation, par rapport à la station de référence en plein découvert.

## FORÊT DOMANIALE DE LA GRAND'CÔTE

Massif de 382,92 ha - Matériel à l'hectare: 472 m<sup>3</sup>.

Essences: Sapin: 53 %; Epicéa: 45 %; Hêtre: 2 %.

Altitude moyenne: 1 000 mètres.

Sol: Argilo-calcaire - Type rendzine forestière.

DESCRIPTION DES STATIONS	RADIATION RELATIVE du 1 <sup>er</sup> mai au 1 <sup>er</sup> octobre 1951 (et valeur absolue en petites calories)
1. <i>Parcelle 12.</i> — Peuplement régulier: 1 650 tiges et 500 m <sup>3</sup> par ha autour de l'appareil. - Hauteur des arbres: 12 à 16 m. - Grosse dominante de sapin.	1,22 % (soit: 5,46 calories par cm <sup>2</sup> ) et par jour moyen.
2. <i>Parcelle 17.</i> — Peuplement régulier: 650 tiges et 462 m <sup>3</sup> par ha autour de l'appareil. - Hauteur des arbres: 20 à 25 m. - Grosse dominante de sapin.	3,28 % (soit: 14,69 calories par cm <sup>2</sup> ) et par jour moyen.
3. <i>Parcelle 13.</i> — Bouquet de peuplement régulier: 625 tiges et 487 m <sup>3</sup> par ha autour de l'appareil. - Hauteur des arbres: 20 à 25 m. - Grosse domi- nante de sapin.	4,25 % (soit: 19,04 calories par cm <sup>2</sup> ) et par jour moyen.
4. <i>Parcelle 13.</i> — à 12 mètres à l'Est de la précédente en bordure d'une trouée de 12 m de rayon, mais un peu abri- tée par de jeunes épicéas.	7,61 % (soit: 34,09 calories par cm <sup>2</sup> ) et par jour moyen.
5. <i>Parcelle 13.</i> — à 12 mètres à l'Est de la précédente au centre d'une trouée de 10 à 12 m de rayon à bords irrég- uliers et coupés de vides.	20,97 % (soit: 93,94 calories par cm <sup>2</sup> ) et par jour moyen.

6. *Plein découvert*. — à proximité de la Maison forestière de l'Abbaye. A 1 km environ du centre de la forêt. 100 % (soit : 448 calories par cm<sup>2</sup>) et par jour moyen.

Une coupe était marquée dans la parcelle 13 ; elle a été exploitée à la fin du mois de septembre et, avant que les débardages ne commencent activement, nous avons pu faire quelques mesures de l'intensité de la radiation relative qui était passée, respectivement pour les stations 3, 4 et 5 ci-dessus, à 18 %, 18,6 % et 22,1 %. Il s'agissait d'une coupe à 23,5 % en volume et à 36 % en nombre de tiges (autour des appareils). L'égalisation « à l'estime » du couvert par des forestiers était assez intéressante à observer. On essaiera de suivre de la même manière le processus de réextension des cimes.

Comme les stations ci-dessus étaient soigneusement repérées, nous avons pu effectuer de nombreuses observations et relevés phytosociologiques : nous allons les passer en revue très succinctement :

En ce qui concerne les associations végétales, nous pouvons signaler dans la station I le développement de l'oxalis et des mousses, et l'état général très chétif, aussi bien des jeunes sapins et épicéas, que des autres végétaux des strates arbustive et herbacée qui s'y rencontrent. L'aspect est beaucoup plus florissant, avec la même composition générale dans la station 2. Le nombre des espèces y est très nettement augmenté. En ce qui concerne les stations 3, 4 et 5, très intéressantes parce que situées à 12 mètres l'une de l'autre, en sol de rendzine superficiel, on peut noter un accroissement du nombre des espèces selon que la radiation relative augmente : l'espèce dominante de la strate arbustive étant la myrtille, on notait en juillet 1951 dans la station 3, des baies vertes assez rares, dans la station 4 des baies violettes, et dans la station 5 des baies noires : même modification pour le fraisier qui passe à la même époque de quelques fleurs dans la station 3 aux fruits rouges de la station 5. Le nombre total des espèces relevées dans la station 3 est de 20 (sans les mousses), il est de 26 dans la station 4, et de 40 dans la station 5. Les stations 1, 2 et 3 semblent très favorables à l'installation naturelle des jeunes renaissances résineuses.

Bien entendu, notre attention principale s'est portée sur les jeunes sapins et surtout sur les jeunes épicéas. Nous avons d'abord comparé des sujets d'une année de végétation ayant crû dans la station 2 et en plein découvert, dans des caissettes de végétation à 4 compartiments contenant 4 sols différents (provenant d'une pépinière, et de sous-bois d'épicéa, de sapin et de hêtre). C'est la radiation qui s'est révélée le facteur essentiel : il a été impossible de distinguer, dans une radiation relative donnée, les sujets ayant crû sur des sols différents. Le seul aspect des jeunes plantules était assez éloquent : cependant, nous avons procédé à des examens anatomiques microscopiques de sections du collet, de la tigelle et des cotylédons. Des différences sensibles ont été constatées. Sous 3,28 %

de radiations, les jeunes plants forment peu de bois, ont des cellules à parois peu épaisses et des cuticules très minces : ils manquent d'éléments de soutien. En plein découvert, les caractères opposés sont très nettement marqués.

Nous avons également mesuré, dans la parcelle 13, des épicéas d'âge semblable et ayant crû, en 1951, sous des radiations relatives de 4,25 - 7,61 et 20,97 %. Il est à présumer par ailleurs, puisqu'aucune opération importante récente n'a été assise dans la parcelle, que ces radiations relatives étaient peu modifiées depuis 10 à 15 ans au moins.

Voici les résultats de mesures moyennes sur un certain nombre de sujets de chaque station, comparés à des sujets nettement plus jeunes situés dans une station de plein découvert, en sol assez semblable :

Radiation relative	Diamètre de base du plant	Nombre de cernes annuels	Hauteur totale du plant	Longueur de la pousse annuelle	Diamètre de la pousse annuelle
4,25 %	7 mm	22	0,40 m	35 mm	3 mm
7,61 %	27 mm	25	1 m	75 mm	5 mm
20,97 %	40 mm	21	4,50 m	250 mm	7 mm
100 %	non mesuré	estimé	4,50 m	650 mm	15 mm

de 12 à 15

En somme, tant en ce qui concerne les lois générales de réduction de la radiation, à travers le couvert, qu'en ce qui concerne l'étroite dépendance de la végétation vis-à-vis de cette radiation, nous retombons ici sur les conclusions générales obtenues par la seule méthode photométrique instantanée. Celles-ci s'en trouvent évidemment confirmées. Pour les résumer en partie, nous avons essayé de représenter graphiquement l'influence possible de la lumière ou de la radiation sur le développement du plant d'épicéa (voir fig. 5).

#### CONCLUSIONS

A la suite de ces recherches poursuivies depuis plusieurs années, nous sommes heureux d'avoir pu confirmer, pleinement semble-t-il pour l'épicéa et le sapin, la vieille théorie forestière au sujet des essences de lumière et d'ombre : malgré les objections théoriques opposées par certains tenants trop stricts des vérités établies en matière de substances de croissance, nous ne voyons guère la possibilité de nier l'influence favorable *directe* de la lumière sur le développement de l'épicéa et même du sapin. Mais il semble nécessaire de faire subir à ces vénérables principes une petite cure de rajeunissement, en tenant compte maintenant des possibilités considérables qu'offrent tous les moyens modernes d'investigation mis à disposition des chercheurs forestiers.

