



**HAL**  
open science

# Entraide et réciprocité chez les Na de Chine. Une lecture de la socialité na et de la centralité des maisons dans l'organisation sociale.

Pascale-Marie Milan

► **To cite this version:**

Pascale-Marie Milan. Entraide et réciprocité chez les Na de Chine. Une lecture de la socialité na et de la centralité des maisons dans l'organisation sociale.. Matrix: A Journal for Matricultural Studies, 2021, MATRICULTURAL SOCIETIES OF EAST ASIA, 2 (1), pp.66-89. hal-03378993

**HAL Id: hal-03378993**

**<https://hal.science/hal-03378993v1>**

Submitted on 14 Oct 2021

**HAL** is a multi-disciplinary open access archive for the deposit and dissemination of scientific research documents, whether they are published or not. The documents may come from teaching and research institutions in France or abroad, or from public or private research centers.

L'archive ouverte pluridisciplinaire **HAL**, est destinée au dépôt et à la diffusion de documents scientifiques de niveau recherche, publiés ou non, émanant des établissements d'enseignement et de recherche français ou étrangers, des laboratoires publics ou privés.



Distributed under a Creative Commons Attribution 4.0 International License



## **Entraide et réciprocité chez les Na de Chine. Une lecture de la socialité na et de la centralité des maisons dans l'organisation sociale.**

**PASCALE-MARIE MILAN, PhD**

### **Résumé**

*Chez les Na de Chine, où se pratique encore une agriculture de subsistance, de nombreux travaux sont menés sur l'entraide. En proposant une ethnographie des formes d'entraide, jusque-là tout au plus mentionnées dans les travaux anthropologiques sur les Na, l'article propose une lecture de l'organisation sociale élargissant l'analyse des faits de parenté de cette société matrilineaire et matrilocale. À partir d'un cadre théorique et interprétatif de l'économie de subsistance, l'article considère les manifestations et le fonctionnement de l'entraide à différentes échelles : dans la maison, entre maisons et au regard de la communauté villageoise, et offre ainsi une lecture des valeurs éthiques qui s'en dégage. Matrice de la socialité na, l'entraide se révèle être un système de coopération structurant et réactualisant sans cesse les rapports entre maisons par le biais de réciprocités organisées en tenant compte de l'idéal matrilineaire. Il met ainsi en lumière la complémentarité des maisons et de la matrilinearité dans l'organisation sociale.*

### **Mots-clefs**

Entraide, réciprocité, maison, matrilinearité, socialité.

\*\*\*\*\*

*Among the Na of China, who still practice subsistence agriculture, much work is carried out on the basis of mutual aid. By proposing an ethnography of the forms of mutual aid, which until now have been, at most, merely mentioned in anthropological work on the Na, the article offers a reading of social organization that broadens the analysis of kinship information pertaining to this matrilineal and matrilocal society. Taking as its starting point the theoretical and interpretative framework of the subsistence economy, the author considers the manifestations and functioning of mutual aid at different*

---

Je remercie vivement Christine Mathieu et Marie-Françoise Guédon pour leur soutien et leur travail de relecture qui a grandement contribué à améliorer cet article. Je remercie également les correcteurs anonymes pour m'avoir permis de clarifier certaines interprétations.



© 2020 The Author(s). Published by the International Network for Training, Education, and Research on Culture. This is an Open Access article licensed under a Creative Commons license: Attribution 4.0 International (CC-BY).

*scales: within the household, between houses, and with regard to the village community, thereby offering a reading of the ethical values that emerge from mutual aid. As the matrix of Na sociality, mutual aid emerges as a system of cooperation that continually structures and renews the relationships between houses through reciprocities organized in was that take into account the matrilineal ideal. Mutual aid thus highlights the complementarity of houses and matrilineality within social organization.*

### **Keywords**

Na, Mutual aid, reciprocity, house, matrilineality, sociality.

Comme bien d'autres populations rurales et montagnardes, les Na de Chine organisent leurs moyens de subsistance autour de l'agriculture. Dans les vallées qui culminent à plus de 2700 mètres d'altitude, ils cultivent le sarrasin, l'orge, les pommes de terre, le maïs et des légumes. Depuis les années 1980, les habitants de la plaine de Yongning cultivent le riz<sup>1</sup>. Les Na pratiquent aussi l'élevage. Si les tracteurs ont été introduits dans les années 2000, le bétail (dont la valeur symbolique est d'importance) est toujours élevé pour effectuer les travaux agricoles. Les cochons, moutons et chèvres sont élevés pour la nourriture et les produits dérivés. Alors que le tourisme a créé de nouvelles opportunités de subsistance et d'enrichissement à partir des années 1990, l'agriculture et l'élevage restent pour nombre de villages non touristiques les ressources principales par lesquelles subvenir à leurs besoins.

Tout comme ils le font pour la construction des maisons ou la coupe du bois, les Na s'organisent à travers des réseaux d'entraide pour effectuer les travaux agricoles d'ampleur tel le labour, les plantations et les récoltes. Malgré la centralité et la régularité de ces pratiques dans la vie quotidienne, la littérature anthropologique sur les Na, plutôt dominée par l'étude de la parenté, n'a fait que mentionner l'existence d'une « coopération » entre maisons parentes ou voisines (Guo 1996, Cai, 1997, Walsh 2001b, Weng 2007, Shih 2010 : 79). Peu nombreux sont ceux qui ont relevé par exemple l'aide apportée par un *hrantchouba* à la maison de sa *tchumi* (Walsh 2001 : 159-162, Shih 2010 : 75, 162). À Lijiazui, un village situé entre les villes de Muli (Sichuan) et de Yongning (Yunnan), l'intensité de ces relations est telle qu'elle permet de mettre en évidence la structuration du monde social.

---

1 Durant l'époque féodale la culture du riz était interdite pour décourager l'immigration Han (Rock 1947:388).



Carte 1 : carte resserrée sur la région où vivent les Na et les trois villages de l'enquête. (Extraite de Milan 2016 : 30 ; conception : Helder Da Silva).

Le village comprend quatre cent cinquante-six habitants établis en trente-six maisons. Au cours de multiples enquêtes de terrain entre 2012 et 2014, j'ai pu observer l'organisation de l'entraide entre maisons suivant trois modalités principales: des relations de parenté stables entre lignages, des relations sans cesse renouvelées entre voisins, et des relations bien établies entre partenaires sexuels. Ces recherches qui ont été entreprises durant différents événements où l'entraide est particulièrement nécessaire (construction de maison, travaux agricoles, rituels de protections des maisons, festivités) ont permis de collecter des données sur les modalités de fonctionnement normatives. J'ai mené des entretiens avec au moins un résident de chaque maison du village ainsi qu'une ethnographie approfondie auprès de dix maisons pour recueillir des informations sur la généalogie, la division du travail selon le sexe, et l'organisation de l'entraide dans la maison. Lors de l'observation et la participation aux travaux agricoles, j'ai pu recenser la composition des équipes de travailleurs-aidants et mener des entretiens informels avec ces derniers permettant de les connecter à la fois à leur maison maternelle et celle de leur père.

Sur la base de ces matériaux, cet article propose d'exposer les manifestations et le fonctionnement de l'entraide dans les communautés locales, d'une part en restituant le sens que les villageois donnent à l'entraide, et d'autre part, en considérant les effets de l'entraide sur les rapports sociaux. Cette démarche empirico-inductive invite à considérer des éléments de cadrages théoriques et interprétatifs relatifs aux économies enchâssées (Polanyi 1983, Sahlins 2011). Le but est de distinguer différents niveaux d'action : depuis le niveau microsociologique des relations entre proches dans les maisons, jusqu'à celui de l'action et de l'interprétation collective. La circulation des personnes permet d'identifier le registre dans lequel l'entraide se déploie : la réciprocité ou l'échange. La relation de réciprocité met en jeu des valeurs éthiques et un lien social qui se

différencie de l'échange dans la mesure où elle implique une relation entre sujets, alors que l'échange implique des objets. De plus, les Na différencient l'entraide (*gragra*) de l'échange (*khrahra*). Dans leurs pratiques, l'échange correspond à une relation dualiste pouvant inclure le troc. C'est alors le contexte qui donne sens à la profondeur du lien engagé. L'entraide est par contre toujours réciproque. L'article vise à mettre en lumière cette réciprocité pour évaluer l'importance de l'entraide dans l'organisation sociale et montrer la complémentarité des maisons et de la matrilinearité dans la structuration du monde social.

Pour comprendre l'entraide, il faut, dans un premier temps, revoir les unités sociales et les éléments de parenté d'importance chez les Na. Il subsiste en effet des quiproquos et des divergences dans les analyses des conceptions indigènes. La mise en lumière des catégories sociales permet de relever, dans un deuxième temps, les éléments de cadrage théorique pertinents pour lire les conceptions na de l'entraide. La description des échelles auxquelles opère l'entraide offre l'occasion, dans un troisième temps, de comprendre la centralité des maisons comme lieu de décision, et dans un quatrième temps, de mettre en évidence l'étendue et les relations préférentielles de ces réseaux. Enfin, dans un dernier temps, la synthèse des rapports entretenus dans et entre les maisons mettra en évidence la structure de réciprocité qui informe la socialité na et permettra de considérer l'entraide comme un élément essentiel du système économique<sup>2</sup> reposant non seulement sur les maisons en tant que lieux d'habitation, mais aussi sur les lignages dans l'organisation sociale.

### **Des maisons et des lignages: sur quelques notions d'importances pour comprendre l'entraide.**

Les Na, bien connus pour être un cas extrême des sociétés matrilineaires et matrilocales, ont souvent été dépeints à tort comme une société qui ne connaîtrait ni le mariage ni la paternité (Cai 1997). L'institution de visite nocturne des hommes chez les femmes, nommée *séssé*, est première dans l'organisation des rapports sexuels. Différents anthropologues tels que Zhou Huashan (2003) et Shih Chuan-Kang (2010) ont établi qu'un homme en partenariat sexuel avec une femme est désigné en langue na comme le *hrantchouba* et la femme sa *tchumi*. Les partenaires sexuels vivent respectivement dans leurs maisons de naissance. Caractérisée de « non-contractuelle, non-obligatoire et non-exclusive », cette institution sexuelle est un système particulièrement flexible qui explique en partie la difficulté de classer le système de parenté na (Shih 1993, 2000 : 700, 2010). Si le mariage n'est pas une institution primaire chez les Na, des banquets (*gutsh*), moments de rassemblement des proches, des amis et des voisins permettent de sceller l'union de deux partenaires. Ces pratiques visent à rendre publiques des liens familiaux (*krade to*) avec une autre maison. De plus en plus courant, le banquet célèbre soit un mariage soit la cohabitation de deux partenaires résultant le plus souvent d'une captation de l'un des partenaires par la maison de l'autre partenaire pour rééquilibrer une balance genrée défavorable (voir également Shih 2000 : 6, 2010 : 101- 131, Blumenfeld 2010 : 297).

---

<sup>2</sup> J'utilise à défaut un langage donnant à voir l'économique comme un domaine à part entière. Je suggère toutefois que malgré l'utilisation du cadre d'analyse de Polanyi, nos catégories de pensées contemporaines nous mènent à utiliser un langage faisant référence à l'économique comme un domaine nécessaire autonome du monde social. Je suggérerais plus loin d'autres alternatives de langage ou de cadre d'analyse permettant de décrire concrètement cet enchâssement. Pour les besoins de la démonstration, j'utilise pour l'instant ce langage.

Au fondement de la reproduction sociale du groupe réside toutefois l'idée que les femmes transmettent l'os<sup>3</sup> (*ong*) à leur progéniture et que le partenaire sexuel de la femme ne fait, selon le proverbe, qu'arroser, comme la pluie permet à l'herbe de pousser. Lorsqu'un enfant naît de ce partenariat, il appartient donc au lignage (*sizi*) de la mère. La transmission de l'hérédité par les femmes est symbolisée par une flèche (*zé*)<sup>4</sup>. Le lignage du géniteur n'entre pas en considération, contrairement aux systèmes bilinéaires, et il n'existe ainsi aucun terme permettant de désigner les sœurs ou les frères du père et autres membres de sa famille (Shih 2010 : 144). Plusieurs anthropologues ont cependant identifié des termes qui, variant d'une localité à l'autre, désignent les géniteurs, ce que mes propres données ethnographiques ont confirmé. Le terme *ave* (ə-ɬɿ-ɳ) est utilisé à Xiaoluoshui et autour du lac Lugu ; le terme *ada* (ə-ɪdaɳ) est utilisé du côté du Sichuan ; le terme *abo* (ə-ɬboɳ) est utilisé à Zebo (situé dans la plaine de Yongning). Comme l'a remarqué Lamu Gatusa, le terme *awu* (ə-ɬɿ-ɳ), est utilisé pour nommer le géniteur à Yongning où, comme je l'ai remarqué, il correspond aussi au terme utilisé pour désigner le frère de la mère<sup>5</sup>. Les données de Shih Chuang-Kang mettent en lumière les termes d'*ada* et *ubo* (2010 ; 139). Christine Mathieu a, quant à elle, relevé en 1992 à Labei le terme d'*adda* utilisé pour s'adresser au géniteur et *abo* pour s'y référer (Mathieu 2003: 318). Zhou Huashan a aussi constaté le terme d'*abo* (2003, 2009). Une étude récente a même montré différentes formes d'investissement paternel (Mattisson et al. 2014).

Shih Chuan-Kang qualifie le *sizi*, terme désignant le matrilineage, de groupe de descendance (*descent group*). Il considère le *sizi* comme l'unique catégorie d'organisation de la parenté chez les Na (2010 : 98 et 20), et il identifie la maisonnée: le *vidu* (*household*)<sup>6</sup> comme une unité sociale de base, en tant que groupe domestique :

*(...) vidu est le groupe domestique à l'intérieur duquel les gens organisent et partagent leur vie quotidienne, et sizi, le groupe de descendance Moso, désigne l'organisation de parenté dans lequel les gens s'acquittent de leurs responsabilités communes envers le soin des ancêtres décédés. (Shih 2010: 19-20)*

Shih Chuan-Kang argumente ainsi que le groupe désigné par le terme *vidu* participe à l'organisation de la parenté sans être un groupe de parenté en tant que tel (2010 : 150).

Une analyse des relations entre proches (*relatedness*) (Carsten 2000), d'une part, et de la parenté vécue au quotidien (Weber 2013), d'autre part, met effectivement en évidence la nécessité de considérer le *vidu*, également nommé *zidu*, comme une unité sociale organisationnelle. Dans les explications données par mes informateurs, la notion de *vidu* fait référence à la lignée (*sizi*) et donc

3 Dans nombre de sociétés tibétaines l'os et la chair définissent, respectivement, la transmission masculine et féminine de la lignée (Levine 1981 1987 1988). Chez les Na l'os se transmet par la matrilinee. Christine Mathieu recense cependant l'utilisation de ce terme chez les Na de Labei pour lesquels la descendance se fait en ligne patrilinéaire.

4 Ce terme fait référence de manière métaphorique au matrilineage. La lignée du père est indiquée par le terme *ami* qui signifie racine en français. L'ethnonyme Nazé auquel se réfèrent Weng (1993) à Lijiazui (Sichuan) et Harrell (2001) à Guabie (Sichuan), traduit d'ailleurs l'idée d'une ascendance commune au groupe na. D'un point de vue linguistique la langue na ajoute des suffixes à l'ethnonyme Na pour qualifier un aspect du monde social ou un autre. Les ethnonymes attribués aux Na tels que *Nahi*, *Nahing*, *Nari*, *Naru*, *Nazé* décrivent ainsi des configurations relationnelles. *Nari*, *Naru*, *Nahi* ou *Nahing* sont des variantes phonétiques qui définissent les personnes na. *Nazé* est le terme qui définit le groupe en entier.

5 Conversation personnelle avec Christine Mathieu 4 novembre 2020. Ce cas de figure est d'une importance majeure étant donné l'impossibilité théorique qu'un terme co-lexifie le géniteur et l'oncle maternel.

6 Il mentionne qu'une traduction fine du terme en anglais serait 'home' (2010 : 174).

aux ancêtres (*azé-apu*) ainsi qu'aux rapports frère/sœur (*mwamenimi*) vivant dans une même maisonnée ; le terme *yidu* est le plus souvent traduit en chinois par le terme de famille (*jiating* 家庭), ce qui accentue les connotations de proximité parentale. La notion de *yidu* se confond parfois avec celle d'*awo*, ce terme étant préféré dans le langage quotidien pour désigner la maisonnée. Le terme *awo* qui signifie également l'« intérieur », la « racine », la « base », correspond en effet à la maisonnée et à la maison autant dans sa dimension architecturale et spatiale que dans ses fonctions rassemblant les êtres vivants qui l'habitent. L'*awo* inclut le *yidu* et le bétail, le second étant le signe d'une maison prospère. Pour se référer à la construction en bois (*awo zhimi*) dans laquelle ils vivent et à tous les « gens de la maison » (*awo hing*), le terme *awo* précédé par le nom de la maison est utilisé dans le langage courant. Les maisons prennent généralement le nom de leur lignage qu'elles se transmettent de génération en génération. Lorsque les maisons qui partagent le même nom sont trop nombreuses, comme c'est le cas pour les six maisons M<sup>7</sup> de Lijiazui, on peut alors les désigner d'après leur localisation géographique telle que *krama* (au bord du lac), *douke* (à flanc de montagne), etc. Lorsque les membres de l'*awo* sont considérés comme trop nombreux, on établit un nouveau *yidu* dans une nouvelle maison (*awo*) (voir aussi Hsu 1998b : 69). Une des sœurs de la génération *mwamenimi* ou *aze-apu* (voir diagramme de la maison g1 plus bas) quitte alors la maison avec ses descendants et parfois aussi avec un autre membre de sa génération. Les lignages se divisent (*zitu*) donc au gré des événements de la vie (naissance, exode rural, mariage, mort). Cette forme de segmentation des lignages fait de l'*awo* un groupe de parenté et un sous-lignage.

Dans le cas du lignage M, les différentes maisons lui appartenant se sont divisées de manière à ce que les trois maisons les plus récentes prennent des noms différents de celui du lignage originel. En sont issues deux maisons G, une maison que j'appellerai g1 et une maison g2 et une troisième maison F (f). D'après Shih Chuan-Kang, une sœur quittant une maison pour en fonder une nouvelle peut donner son nom à cette nouvelle maison. Selon Shih par contre, la maison n'est pas une catégorie de l'organisation sociale se confondant plus ou moins avec le *yidu*. Le terme d'*awo* sert seulement à différencier la maison principale (*awo*) des maisons secondaires (*boru*) (2010 : 192). D'après mes propres recherches, le terme de *boru* n'est pas générique car d'autres termes existent pour désigner les maisons secondaires<sup>8</sup>. Il me semble donc hâtif de conclure que le terme *boru* est une catégorie désignant une maison secondaire, rattachée à une maison principale. Par exemple, en 2012, à Lijiazui la maison Apo a fait scission (*zitu*) en raison du trop grand nombre de personnes y résidant. Une seconde maison a été construite qui a également été nommée Apo. Comme la maison principale a gardé le nom d'Apo, on la désigne à présent « Apo *awo* », alors qu'on appelle la seconde maison « Apo *apo* » ce qui signifie littéralement « Apo extérieure » le mot maison étant ellipsé [Apo *awo apo*].

La notion de *yidu* en tant qu'unité sociale organisationnelle (Shih 1993) a été discutée par Hsu comme une catégorie pouvant relever des « sociétés à maison » de Lévi-Strauss (1998 : 75). Hsu a proposé de laisser de côté la question de la matrilinearité, affirmant qu'« avec les données dont nous disposons, il n'est pas clair que le *sizi* soit un groupe de descendance matrilineaire ou un groupe de parenté » (Hsu 1998 : 84). Selon Hsu, la signification du *yidu* dépasse les caractéristiques notables de la filiation matrilineaire et font de la société na «une société à maison [*house based-*

7 Pour conserver l'anonymat des maisons, j'utilise la première lettre de celles-ci pour les identifier et une seconde lettre permettant de les distinguer si la première lettre est identique.

8 Une forte variation dialectale s'observe entre les différents villages de cette région, voire même entre locuteurs d'un même village. Ainsi un même terme peut désigner des choses bien différentes.

society]». Shih réfute cet argument en raison de l'importance de la matrilinearité dans la structuration du monde social (2010 : 290-291). Pour Shih, le *yidu* fait que la société na est orientée sur la maisonnée [*household-oriented*] mais sans être un groupe de parenté (1993, 2000, 2010 : 135). Cependant, si on considère que le *yidu* et l'*awo* sont des éléments fondamentaux de l'organisation sociale et que le *yidu* et l'*awo* résultent de la segmentation du lignage, il est logique de considérer le *yidu* et l'*awo* comme des catégories de parenté (ou des sous-lignages). Il paraît donc difficile de ne pas considérer la maison comme un élément participant à la structure de la parenté.

Dès lors que l'on observe la vie dans les *awo*, on s'aperçoit que les personnes circulent entre les maisons, que ce soit pour rétablir un équilibre entre genres ou pour recruter de l'aide pour les gros travaux. En effet, des personnes sans liens généalogiques proches ou directs avec une maison peuvent aussi y résider lorsqu'elles y sont recrutées ou par adoption ou par captation de partenaires sexuels. Shih a bien remarqué que ces captations de partenaires sont possibles (2010 : 141), mais il ne les considère pas comme des éléments significatifs de la structuration de l'organisation sociale ou de la parenté. Malgré un mode de filiation matrilineaire, une maison peut recruter un membre féminin extérieur à la lignée en captant une partenaire sexuelle (*tchumi ché* litt. « Partenaire sexuelle de l'homme » « prendre ») – à condition que la maison donneuse n'en souffre pas et puisse assurer sa propre continuité. À l'inverse, les pratiques de captation de partenaires sexuels masculins se nomment *zoma ché* (litt. « beau-fils » « prendre »). Moins courantes, elles visent généralement à rééquilibrer une balance entre genres quand la proportion d'hommes et de femmes dans une maison est inadéquate pour effectuer les gros travaux. L'adoption temporaire ou définitive de jeunes enfants issus d'un même lignage peut également pallier à un manque générationnel de main d'œuvre ou assurer la continuité de la maison. Ces pratiques dépendent de la configuration de la maison et de sa capacité à se débrouiller au moins temporairement en faisant appel à son réseau d'entraide.

Suivant l'étendue de ses réseaux, une maison peut se permettre de se passer des stratégies d'adoption ou de captation. Ces stratégies ont en effet des conséquences, car un fois mise en place, l'appartenance à la maison devient synonyme de la parenté vécue au quotidien. Les « gens de la maison » (*awo hing*) comprennent ainsi parfois des personnes n'appartenant pas au même matrilineage, mais s'intégrant à celui-ci par le partage de la vie de tous les jours et de ses rituels, notamment celui de la vénération des ancêtres. Une femme qui est « captée » par une maison pour en assurer la continuité, vénère à la fois les ancêtres de son lignage d'origine et ceux de son nouveau lignage. De plus, lorsque qu'on décrit le fonctionnement de l'entraide, il est impossible de mettre de côté la structuration matrilineaire du monde social, car les réciprocités entre maisons s'organisent sur la base de relations préférentielles: d'abord avec les maisons du même *sizi*, puis avec les voisins et les *hrantchouba*. L'observation des activités de tous les jours, dans les maisons, met également en lumière des divergences possibles à l'idéal matrilineaire, divergences entraînées par le recrutement de personnes étrangères au lignage. Par contre, le recours à l'entraide apporte d'autres solutions au lignage. L'ethnographie de l'entraide offre de nouvelles pistes pour comprendre comment la matrilinearité opère - en tant que constituant moral et normatif - pour structurer la reproduction sociale, et pour définir les principes d'après lesquels les réalités sociales sont vécues dans les maisons.



## L'entraide institutionnalisée

Suivant la conception na de la prospérité, l'ensemble du *yidu* doit contribuer à la richesse de la maison (Shih 2010 : 175). L'expression « *gragra zidu hy* » exprime ainsi la nécessité de faire (*hy*) l'entraide (*gragra*<sup>9</sup>) dans la famille (*zidu*). L'idée de prospérité évoquée ici n'est ni monétaire ni économique. La prospérité d'une maison s'exprime par divers moyens, comme la possession du bétail qui est utilisé principalement pour le travail agricole, le transport de fardeaux ou parfois la production du lait. Elle s'exprime également par le nombre de personnes résidant dans les maisons. Une maison constituée de plus d'une dizaine de membres dispose ainsi d'une main d'œuvre suffisante pour vaquer aux tâches quotidiennes. Lorsqu'une maison s'engage dans des travaux d'ampleur telle la coupe du bois, une construction ou de gros travaux agricoles, elle sollicite généralement une ou plusieurs autres maisons pour lui venir en aide. Les réseaux d'entraide ainsi mobilisés varient selon le type de travail à mener, les disponibilités des membres de la maison demandant de l'aide, et de la situation des maisons sollicitées. Ce sont d'abord des maisons appartenant au même *sizi* qui s'entraident, puis des maisons voisines, et en dernier temps des maisons liées par le partenariat sexuel d'une ou d'un de leurs membres. En fonction de ses propres besoins, une maison prêteuse désigne un ou plusieurs de ses membres pour « aller aider (les gens » (*hinggra bizé*) d'autres maisons. Lorsque les maisons prêteuses se trouvent à leur tour dans le besoin, l'aide doit pouvoir leur être rendue (*lehogra* « rendre l'aide »).

Ce fonctionnement, comme pour beaucoup de sociétés encore largement orientées vers une économie de subsistance, met en évidence une organisation sociale des travaux agricoles sur la base « de relations d'entraide mobilisant les membres de plusieurs unités de production – voisins, parents ou alliés –, voire l'ensemble de la communauté villageoise » (voir Sabourin 2007 : 198, 2012, voir également Sahlins 2011). Nombre d'études sur l'entraide attestent la présence de ces modalités dans les sociétés de l'Asie du Sud-Est et de l'Asie Orientale (Condominas 1974, Lubeigt 1974, Cheng [1980] 2003, Yan 1996, Aubert et coll. 2002, Pannier 2015). Gough a observé que les sociétés matrilineaires s'organisent habituellement autour d'une aide mutuelle entre unités résidentielles (1974 : 545-548). L'entraide est « nécessaire à la production et à la survie » (Sabourin 2011 : 2), elle se caractérise par une logique économique d'enchâssement<sup>10</sup> dans des relations sociales plus larges (Polanyi 1983) et est guidée par un système de valeurs explicite. Chez les Na, la mobilisation par chaque maison d'un réseau d'entraide pour effectuer les gros travaux exprime un esprit de solidarité, qui d'après Lamu (une femme de la maison g1 que nous retrouverons plus loin) émane des périodes de disettes que les Na ont vécu par le passé. Ses mots, recueillis le jour de l'an 2014, traduisent ce que les villageois de Lijiazui disent sur l'entraide :

« Lorsque l'on échange (*khrahra*) du gras de porc pour *kushe*<sup>11</sup> et que l'on est invité à manger dans les maisons, c'est pour que l'on se rappelle des périodes où on avait faim. Ça rappelle que l'on doit s'entraider (*gragra*). »

9 Le terme « *gra* » signifie l'aide et le redoublement du terme signifie l'entraide.

10 Il est important de noter que l'opposition entre un système d'économie enchâssé et un système d'économie désenchâssé relève de types idéaux Polanyi soutient en outre qu'une économie désenchâssée est une utopie. Il décrit plus une tension, ou deux économies morales différentes qu'une forme rigide (voir la préface de Stiglitz à l'édition 2001 - Polanyi 2001).

11 Pendant les huit jours qui suivent le Nouvel An, les Na s'invitent entre maisonnées parentes pour Xiaoluoshui et Lijiazui et plus spécifiquement entre générations pour Lijiazui (les anciens le premier jour, puis les générations suivantes les autres jours). C'est l'occasion d'échanger des victuailles et notamment du gras de porc ou des morceaux du porc qui vient d'être abattu.

Ce commentaire a été livré lors des préparatifs de petits sacs contenant du porc séché et d'autres victuailles destinées à toutes les maisons dont les membres viendraient visiter la maison de Lamu. Il permet de souligner combien « le manque » constitue une préoccupation première dans la vie sociale chez les Na. Les pratiques d'échange (*khrahra*) et d'entraide (*gragra*) qui sont mises ici en correspondance, sont ainsi présentées comme relevant d'un intérêt commun et d'un souci pour l'autre. La solidarité dont font preuve les Na en échangeant et en s'entraidant correspond en ce sens à ce que Scott nomme une « éthique de la subsistance » (1976 : 3) et ce que d'autres appellent une « économie morale » (Thompson 1971, 1991, Fassin 2009, 2012 et Eideliman 201, voir également, sur l'entraide, Hyden 2006).

D'après Scott (1976), l'économie morale des paysans s'appuie généralement sur des éléments du raisonnement populaire constitués par des valeurs et des normes en lien avec leur environnement, leur organisation économique et politique, leurs pratiques agricoles, la structure de leurs maisons et de la parenté<sup>12</sup>. Scott a montré en particulier que l'économie morale des paysans est faite de « modèles de réciprocité, générosité obligée, communalité des terres, et partage du travail, pour permettre d'égaliser les inévitables creux dans les ressources d'une famille qui, autrement, auraient pu les faire chuter » (1976: 3). L'entraide relève à ce titre d'une forme de politique de tous les jours (*everyday politics*) qui permet d'organiser la production de biens et les pratiques de distribution dans les maisons et dans les communautés (Kerkvliet 2009: 232). L'entraide est d'ailleurs souvent décrite comme « une forme de coopération, d'organisation du travail qui relève de la réciprocité ou de la solidarité dans la production » (Sabourin 2011 : 3). La coopération se définit comme une participation à une œuvre commune. Cette perspective permet d'envisager que la régularité et la centralité des réseaux d'entraide puissent être d'une importance majeure dans l'organisation sociale et dans la manière dont les Na envisagent la communauté villageoise.

L'entraide suppose « l'obligation de rendre » l'aide apportée (*lehogra*), une valeur dont Mauss (1923-1924) a fait la pierre angulaire de son analyse du don/contre-don. En partant de l'analyse de dons réciproques, Mauss différencie la réciprocité directe impliquant, d'une part, des prestations matérielles ou symboliques entre deux parties et, d'autre part, la réciprocité indirecte pouvant bénéficier à un tiers et qui intervient après un certain temps. La réciprocité indirecte n'est pas une contre-prestation forcément immédiate et symétrique. Mauss envisage la réciprocité comme l'a proposé Malinowski. Dans la perspective fonctionnaliste de Malinowski (1933), la réciprocité peut être décrite comme une complémentarité économique donnant lieu à des dons mutuels de vivres entre des groupes de parenté ou encore des groupes domestiques ; à partir de cette complémentarité se constituent des chaînes de transactions permettant que l'équivalence ou l'équilibre satisfassent les parties (Malinowski 1933 : 23). Pour Mauss et Malinowski, la réciprocité fonde la structure sociale si bien que les valeurs morales de la réciprocité pré-existent à la structure sociale.

Le principal intérêt du terme de réciprocité plutôt que d'échange dans le contexte de l'entraide na est qu'il met en lumière l'idée que l'obligation de rendre et les valeurs éthiques engendrées par la relation fournissent la matrice d'une dette indéfiniment renouvelée. L'importante synthèse réalisée par Sabourin au sujet de la réciprocité (2012) souligne que celle-ci met en scène des sujets et une

---

12 Je laisse volontairement de côté une analyse des formes économiques du marché, bien que dans chaque maison il y ait des travailleurs ramenant de maigres revenus. Par-là, je ne cherche pas à dire que l'économie rurale est auto-suffisante et unitaire, ni qu'elle n'est pas traversée par des conflits provenant des rapports de parenté, des rapports sociaux de sexe ou encore des différences de richesse, entre autres (voir Blumenfeld et coll. 2018). Le but ici est de montrer les logiques du système de coopération.

relation qui s'établit en retour, alors que l'échange implique des objets et matérialise une logique d'intérêt personnel. Appliqué à une analyse économique-politique telle que l'a proposé Polanyi, l'entraide correspond à une économie empirique institutionnalisée, et donc à un ensemble de règles. Dans le contexte na, l'entraide correspond à un système économique enchâssé dans des relations sociales qui vont en s'élargissant, et dont les règles sont mises en action par des unités résidentielles entretenant des interactions réciproques. Polanyi considère trois formes d'intégration économique: la réciprocité<sup>13</sup>, la redistribution et le marché (l'échange marchand). Il souligne que la réciprocité « peut utiliser la redistribution ainsi que l'échange comme méthodes subordonnées » (Polanyi 2017a). Si on prend en compte que le principe domestique (*householding*) est aussi une forme d'intégration économique, cette approche permet d'envisager l'entraide chez les Na comme un système de coopération établi par des relations réciproques entre maisons.

Prolongeant l'approche de Polanyi, Sahlins (1965, 2011) a souligné le lien entre réciprocité et redistribution en proposant de considérer le « mode de production domestique » comme contexte de la gestion des moyens de subsistance des économies enchâssées. Sahlins suggère que les logiques de l'échange non-marchand permettent de penser que la réciprocité suit une logique d'intégration économique qui fait de l'espace domestique le lieu de production et de redistribution<sup>14</sup> économique (1965 :140, 2011). Il écrit en outre qu'un « coefficient de sociabilité » est inhérent aux pratiques d'échanges (2011 : 296). À mesure que l'on s'éloigne de la « maisonnée », la réciprocité va en s'amenuisant, d'une réciprocité généralisée, à une réciprocité plus restreinte puis négative (Sahlins 1972 : 152-153). Sahlins définit ce continuum en montrant les valeurs éthiques qui font de « la réciprocité généralisée, le pôle de solidarité maximale ; la réciprocité équilibrée, le point médian ; enfin la réciprocité négative, le pôle de non-sociabilité maximale » (Sahlins 2011 : 243-244).

La participation de l'ensemble du village de Lijiazui à ces réseaux d'entraide montre une interdépendance et une complémentarité, entre maisons, qui sont nécessaires à la production. Les relations réciproques entretenues par les maisons ne sont pas obligatoirement symétriques et de même nature, elles informent plutôt une structure nécessitant plusieurs partenaires. Ces partenaires constituent un réseau dans lequel l'obligation de rendre actualise sans cesse les relations sociales. Sabourin a d'ailleurs souligné que l'entraide n'exige pas le retour « obligatoire en termes contractuels ou dans l'absolu », mais que le retour est « attendu en termes de sociabilité et d'humanité » (2011 : 3). Comme mentionné précédemment, ce sont d'abord les maisons appartenant à un même matrilignage (*sizi*) qui structurent et maintiennent leurs relations par le biais de cette coopération. Puis, viennent les voisins et les amis. Il faut ainsi noter qu'en retour, les transferts non marchands influencent toutes ces relations. Ils les activent, les pérennisent ou encore les amènent à être reconnues. La réciprocité positive va de pair avec le fait que le partage et la générosité figurent comme des valeurs essentielles chez les Na. Il est par ailleurs courant d'utiliser l'expression de partage équitable (*taniénié lebeubeu*) dès qu'il s'agit de redistribuer quelque chose. La régularité et la centralité de ces relations d'entraide entre groupes suggèrent également que l'essentiel est en fait de reproduire l'entraide.

---

13 Il pense la réciprocité comme établissant un lien social d'implication positive et donc liée à des valeurs tels l'amitié, la confiance, le prestige etc. plutôt que négative tel la vendetta, etc.

14 L'article ne décrit pas les formes d'échanges rituels ou cérémoniels qui participent de la redistribution. Toutefois, ces éléments évoqués permettent de considérer que chaque maison par ces pratiques d'échanges non-marchand (*khrahra*) sont le centre par lequel l'excédent peut être redistribué pour notamment entretenir les liens sociaux.

Dans son étude des sociétés paysannes des Suds, Sabourin écrit que la génération de « valeurs éthiques, telles l' amitié, la confiance, la responsabilité, l' équité, le prestige, et l' honneur (...) sont à la base de la reproduction du lien social » (Sabourin 2012 :160). Sabourin montre que l'entraide est « irréductible à l'échange de biens ou de services qui libère du lien social ou de la dette » (Sabourin 2011 : 3). L'échange et notamment l'échange marchand, dit-il, est impersonnel et engage un échange d'objets dans un acte final, alors que la réciprocité est intersubjective et engage justement la reproduction de l'acte nécessaire à la création et la réactualisation de valeurs. Ces valeurs « sont construites, socialement et politiquement, dans la mesure où elles sont engendrées et reproduites par certaines formes de réciprocité » (Sabourin 2012 :160). Pour Testart, l'amitié est « la raison et la condition même » de l'échange non-marchand (Testart 2001 : 726) ce que Sahlins résume joliment quand il écrit: « si les amis font des cadeaux, les cadeaux font des amis » (2011 : 298). L'amitié en tant que valeur fondamentale permet de penser l'entraide chez les Na comme une relation qui structure et réactualise en permanence les rapports entre maisons. La dette éternellement renouvelée doit ainsi être pensée comme la matrice de la socialité na.

La circulation de personnes visant à assurer la continuité et la prospérité des maisons affiche un souci de l'autre menant à une configuration généralisée de la réciprocité. Les coopérations entretenues sur la base de relations réciproques mettent en lumière un système économique enchâssé dans des relations plus larges, de manière à ce que les aspects sociaux, politiques et moraux participent des relations et pratiques économiques. De plus, la régularité des réciprocités entretenues entre maisons met en évidence les relations centripètes et centrifuges qui se jouent à partir de l'unité résidentielle. Étendue à l'ensemble du village à travers les réseaux de parenté, la réciprocité invite ainsi à voir l'entraide comme une institution (Polanyi) aussi bien qu' un fait social total (Mauss). C'est du moins ce que suggère l'ethnographie de ces pratiques, à différentes échelles et en premier lieu dans les maisons. L'organisation du travail dans celles-ci, la façon dont elles initient les diverses formes d'entraide, et le rôle central des *dabu*, les cheffes de maisons, offrent une première lecture des logiques économiques des maisons.

### **« S'occuper de la maison » (*awo zidu ji*) et « faire l'entraide dans la famille » (*Gragra zidu hy*)**

À Lijiazui, les Na racontent que chaque maison a reçu un nombre de terres mesurées en *mu* (unité de mesure égale à 1/15<sup>ème</sup> d'hectare) proportionné au nombre de personnes résidant sous le même toit. Plus une maison est grande, plus elle dispose de terres. Lorsqu'une maison est trop grande, elle scissionne et l'une des sœurs s'établit dans une nouvelle maison avec ses enfants et possiblement d'autres membres de la maison principale. Il s'opère alors une division des terres proportionnelle au nombre de personnes dans chaque maison<sup>15</sup>. La culture du maïs, de l'orge, des pommes de terre et des haricots constitue la principale source de production agricole. Très peu de denrées alimentaires sont achetées au marché de Yongning. Les Na s'y procurent seulement le riz, le thé et l'alcool. Dans le village, quatre petites échoppes gérées chacune par une maison du village achètent des biens et des vivres supplémentaires pour les revendre en cas de nécessité. Le mode de production est donc essentiellement tourné vers la subsistance et il s'organise dans l'espace domestique (voir Sahlins 2011 : 116-185).

Les gens d'une même maison (*awo hing*) partagent et consomment en commun les ressources pour lesquelles ils ont travaillé ensemble. Les tâches quotidiennes sont généralement réparties en

---

15 Cette division est ensuite validée par le gouvernement local.

fonction de l'âge et du sexe (Weng 1993, Walsh 2001 : 159-162). Les cheffes de maison, les *dabu*<sup>16</sup>, gèrent chaque jour les tâches domestiques, et y participent. Elles doivent « s'occuper de la maison » (*awo yi*<sup>17</sup>), et ce sont elles qui répartissent les activités liées à la maison (travail des champs, pâturage des animaux) entre les membres selon leur sexe et leur âge. Si les affaires de la maison sont toujours gérées par la *dabu*, tous les membres adultes – donc la génération des frères et sœurs de la *dabu* (*mwamenimi*)<sup>18</sup> – sont associés aux prises de décision, notamment pour les grands travaux. Les activités routinières n'ont pas besoin d'être discutées car chacun connaît son rôle. La gestion des tâches domestiques vise à assurer la prospérité de la maison en « faisant l'entraide dans le *zidu* » (*gragra zidu hy*). Cette expression place non seulement l'espace domestique au centre de la vie sociale, mais elle exprime également l'idée d'un tissu relationnel unissant tous les gens de la maison.

L'observation de la division sexuelle du travail montre que les femmes effectuent la plupart des tâches ménagères et agricoles. Les hommes viennent prêter main forte pour les gros travaux et gèrent diverses activités économiques en dehors du village. Cette division du travail n'est cependant pas donnée une fois pour toutes (Shih 2010 : 233). Elle est « flexible et s'adapte facilement aux changements dans la composition de la main-d'œuvre disponible » (Mattison 2010 : 162). Dans les faits, la division est en effet moins genrée que hiérarchisée selon l'âge. Les tâches domestiques comme la cuisine et le soin des enfants ou les travaux d'envergure comme l'exploitation forestière ou la construction de maisons peuvent être effectués par des hommes ou des femmes. Selon la saison, les membres des maisons remplissent plusieurs rôles. La participation de tous les membres en âge adulte est généralement requise pour les travaux qui concernent directement la maison, c'est à dire pour les tâches nécessaires à la consommation et à la production d'un léger surplus, ce dernier étant destiné aux échanges entre maisons lors de cérémonies (voir Sahlins 2011 : 179-217).

En 2013 Zhuoma Lamu<sup>19</sup> était la *dabu* de la maison g1 appartenant au matrilineage M (*sizi M*)<sup>20</sup>, qui était alors composée de dix membres. Ama, la mère de Zhuoma Lamu, avait fondé cette maison plus de vingt ans auparavant, après avoir quitté la maison M principale avec ses six enfants. Le nom de la maison avait alors changé pour devenir la maison g1. Son fils aîné, Pincuo, était parti à son tour de cette maison dans les années 2000 pour s'établir à Muli avec sa femme<sup>21</sup>. Cinq de ses six enfants résidaient donc en 2013 dans cette maison, trois filles et deux garçons de la génération des *mwamenimi* (les frères et sœurs) : Dashi, le deuxième frère et *daba* (ritualiste) en titre, Zhuoma Lamu, la *dabu*, ses deux sœurs Latcuo et Erche Namu, et Aka le cadet. Chaque sœur a eu deux enfants. Zhuoma Lamu a donné sa première fille, Naka, à son frère aîné qui ne pouvait pas avoir d'enfant, et a eu un fils, Erche. Latcuo a eu une première fille, Binma, d'un partenaire décédé (Binma est partie vivre vers le lac Lugu) et une seconde fille, Sona Lamu, d'un autre partenaire.

---

16 Les *dabu* sont la plupart du temps des femmes en raison du système matrilineaire, mais peuvent dans certaines circonstances être des hommes.

17 Se dit également *awo zidu ji*. La différence entre les deux expressions réside dans le fait que seule la *dabu* s'occupe des affaires de la maison et répartit les tâches (*awo yi*), mais que tout le monde participe, au sens où toute la famille (*zidu*) s'occupe (*ji*) de la maison (*awo*) (*awo zidu ji*).

18 Ce processus décisionnel indique que c'est le couple frère/sœur, étendu à toute la génération frères/sœurs (*mwame nimi*) qui est au cœur de la maison, et non pas la relation d'alliance (voir Lévi-Strauss 1979 : 177, 1984 : 189-220, 1991)

19 Tous les prénoms utilisés ont été changés, afin de préserver l'anonymat.

20 La maison g1 porte un nom différent du matrilineage M en raison d'une division (*zitu*). Deux maisons portent le nom g et se divisent en maison g1 et g2 en fonction de leur situation géographique dans le village.

21 D'un autre groupe minoritaire.

Erche Namu a eu une fille, Ake Dama, de l'âge de Sona Lamu, et un fils, Duzhi. Quatre des six enfants de la génération *zo-muzo* résidaient donc dans la maison.

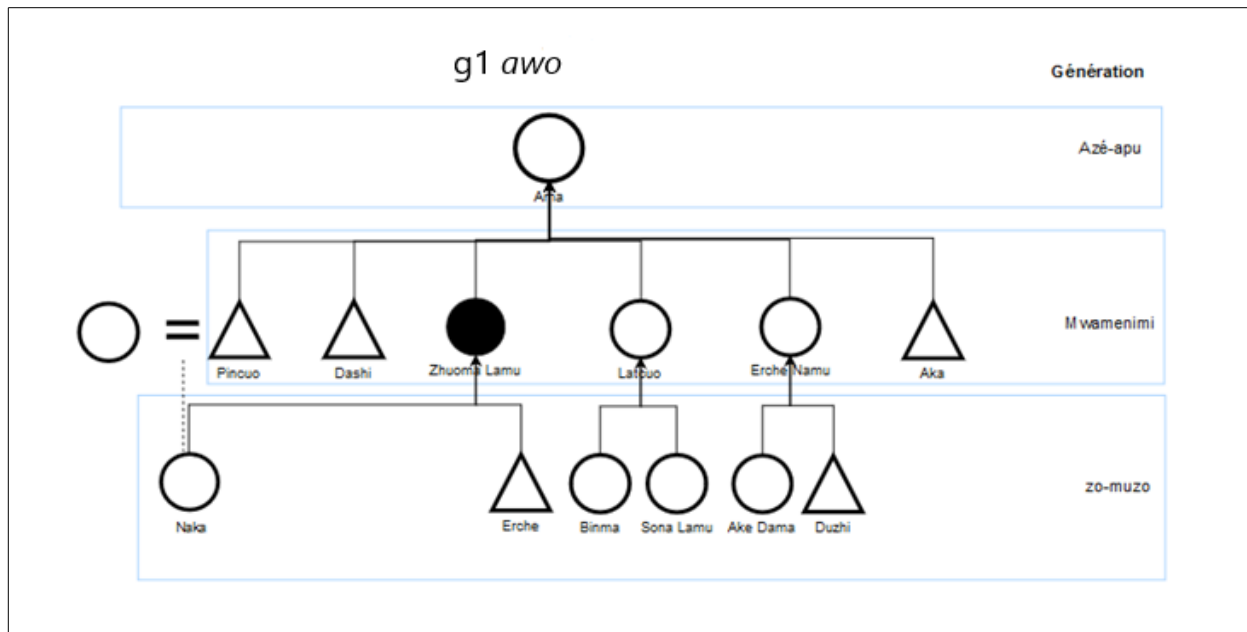


Image 1: Diagramme de parenté de la maison g1 de Lijiazui en 2013.

La composition de la maison était suffisante pour l'accomplissement des tâches quotidiennes. La génération des *mwamenimi* (frères-sœurs) pouvait compter sur les sœurs de la *dabu* pour effectuer la plupart des travaux. Latpuo et Erche Namu s'occupaient le plus souvent de la récolte et de la plantation. Elles effectuaient également les tâches lourdes si nécessaire, mais pouvaient compter sur Aka leur frère cadet bien que ce dernier fût souvent sollicité par d'autres maisons pour aider aux soins vétérinaires. Aka avait en effet acquis une formation en soins infirmiers. Dans la maison g1, Aka était chargé des travaux les plus lourds comme la coupe du bois, et participait souvent aux travaux agricoles. Dashi, l'oncle responsable des rituels *daba* devait conduire les rituels pour sa propre maison mais aussi parfois pour d'autres maisons. Cette charge religieuse l'empêchait alors de faire paître le bétail (*hrgele bizé*), sa charge habituelle.

La maison g1 pouvait également compter sur Sona Lamu et Ake Dama, toutes deux alors âgées de 13 ans. Si elles pouvaient prêter main-forte pour différentes tâches, les deux filles souhaitaient continuer leurs études. Des discussions ont alors eu lieu au sein de la maison. Certains membres qui se plaignaient de leur vieillesse et de ne plus pouvoir effectuer certains travaux, se demandaient laquelle des deux filles devait poursuivre des études et laquelle devait être éduquée à la succession du rôle de *dabu*. En l'absence d'une décision, les deux jeunes filles ont été invitées à rester à la maison après l'école primaire pour faire paître les porcs et accomplir des tâches quotidiennes comme nourrir les animaux. Puis, au terme des discussions entre les membres de la maison, elles ont ensuite été inscrites toutes les deux au collège. L'ainé des garçons était quant à lui en étude à l'école secondaire de Muli, et le plus jeune restait à la maison en raison de la possibilité d'effectuer les trois premières années de l'école primaire au village. Cette configuration permettait néanmoins de compter sur les fils et filles (*zo-muzo*) pour accomplir les tâches quotidiennes lors des vacances scolaires.

Dix ans auparavant, les adolescents de la maison n'étaient pas en âge d'aider aux travaux ; en fait, le benjamin de la génération de la *dabu* était encore à l'école. Les gens de la maison g1 ont donc demandé en 2003 à une maison (m3) du même matrilineage (M) de leur prêter l'un de leurs membres jusqu'à ce que leurs propres enfants soient assez grands pour assumer le travail de la maison. En échange, le jeune garçon, Erche, qui fut intégré à la maison g1 entre l'âge de dix et quinze ans, a suivi l'apprentissage *daba* auprès de Dashi, le second frère de la maison<sup>22</sup>. Pour Zhuoma Lamu, la *dabu*, l'adoption d'un enfant n'avait pas à être définitive puisque leurs propres enfants allaient grandir. Par contre, puisque Pincuo, le frère aîné de Zhuoma Lamu n'avait pas, comme déjà mentionné, la possibilité d'avoir des enfants en raison d'une infertilité au sein du couple, Zhuoma Lamu lui avait donné sa fille aînée, Naka, dès lors que d'autres filles furent nées dans la maison.

Ces exemples illustrent la capacité des « gens de la maison » à s'adapter aux circonstances de la vie pour assurer la reproduction sociale et biologique du groupe domestique. Les choix successifs de la maison de Zhuoma Lamu sont complètement liés à la continuité et la prospérité de sa maison. Les stratégies déployées reflètent une préférence marquée pour l'adoption entre gens du même os. Toutefois, si ces stratégies ne sont pas possibles, il est possible pour une maison de recruter soit une *tchumi* soit un gendre pour combler un déficit en genre. Prendre *tchumi*, a pour but la reproduction des personnes et donc de la vie même. Ces femmes assument alors le rôle de 'celles qui s'occupent de la maison' (*awo yi*), mais elles ne deviennent pas toujours *dabu*. La division sexuelle et générationnelle du travail ainsi que l'adoption temporaire d'un enfant d'une maison différente, mais du même *sizi*, illustrent combien les relations de parenté couplées aux conditions économiques d'une maison déterminent un ensemble de processus : la production, la reproduction biologique, sociale, économique, la consommation, les rituels et la socialisation (Guo 1996 : 188-189, Weng 2007 : 418).

Plutôt que de centrer le propos uniquement sur l'idéal matrilineaire, tel que le propose Shih (2000, 2010,) et donc de se limiter aux stratégies favorisant l'harmonie du *yidu* (la pratique des visites nocturnes, les divisions de maisons trop nombreuses ou les valeurs liées à la transmission matrilineaire), une perspective holiste ouvre l'étude des faits de parenté sur le vécu. L'état des relations pourrait être mieux compris dans un cadre analytique comme celui de l'oïkonomia (De L'Estoile 2014, 2016, 2017). Cette notion que l'on doit à Aristote et qui a principalement été lue sous la forme de l'économie domestique (voir Polanyi 2017b) gagne à être comprise comme un « gouvernement de la maison » (De L'Estoile 2014, 2016, 2017). Cette perspective permet de considérer la notion d'oïkonomia comme un outil ethnographique permettant de dépasser une lecture strictement économique et de considérer l'enchâssement de l'économie dans des relations sociales plus large afin de lire par exemple les dimensions politiques, morales et affectives qui permettent de « maintenir la maison » et « d'assurer la vie » ou de « vivre une bonne vie » (De L'Estoile 2014, 2016, 2017).

La notion d'oïkonomia permet de regarder la conception indigène *na* de maison (*awo*) comme une unité sociale de vie et de décision et donc le maillage premier du monde social. (Alors que Shih comprend plutôt ce maillage social comme un idéal « harmonieux » (*harmonious*) ou le fait de « bien s'entendre » (*getting along well*) dans le strict domaine de la parenté, c'est-à-dire au sein du

---

22 Il y a treize *daba* à Lijiazui et trente-six maisons. Pour chaque maison au moins un membre a suivi un enseignement *daba* afin d'assister les *daba* venant officier pour les rituels de protections des maisons ou d'autres rituels.

yidu.) L'exercice d'un contrôle politico-moral et les décisions prises par la dabu en concertation avec l'ensemble des résidents sur toutes les affaires de la maison, encadrent ainsi l'organisation du travail de production, de la consommation, et des relations avec les autres maisons permettant alors « d'assurer la vie » ou de « vivre une bonne vie »<sup>23</sup>.

Chaque maison engage dans la mesure du nombre de personnes disponibles des relations d'entraide pour divers travaux nécessaires à une autre maison. « Aller aider les gens » (*hinggra bizé*) témoigne d'un souci de solidarité face aux moyens de subsistance. La réciprocité engagée dans les relations d'entraide permet à toute maison de produire de quoi consommer et échanger avec les autres maisons lors des rituels et cérémonies diverses. En 2013, en tenant compte du nombre de personnes disponibles pour effectuer les tâches quotidiennes, la maison de Zhuoma Lamu pouvait raisonnablement diligenter plusieurs personnes pour « aller aider ».

### Aller aider les gens (*hinggra bizé*)

Latcuo, la seconde sœur, et Aka, le plus jeune des frères de la maison de Zhuoma Lamu, aidaient souvent d'autres maisons pour les travaux agricoles. Que ce soit lorsque leur maison avait besoin d'aide ou lorsque des travaux agricoles étaient menés par d'autres maisons du même lignage, une forme de solidarité se perpétuait. En 2013, plusieurs épisodes de coopération ont été organisés avec le *sizi M*, y compris un épisode pour la récolte (*badje*) de l'orge. La mère de Zhuoma Lamu est issue de ce *sizi M*. et elle est née dans la maison principale m1<sup>24</sup>. Les six maisons directement liées à ce matrilignage (*sizi M*) – dont les maisons m (car portant le même nom), ainsi qu'une maison F et les deux maisons G, dont celle des g1, s'entraident régulièrement pour ce type de travaux<sup>25</sup>.

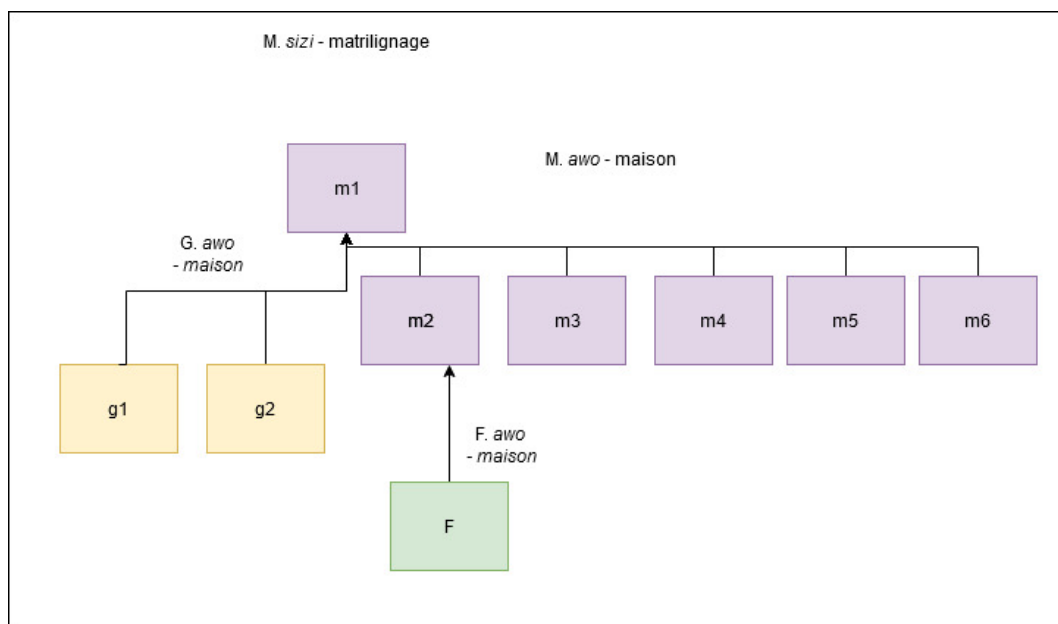


Image 2: Diagramme du lignage M. auquel appartiennent six maisons M, deux maisons G et une maison F en 2013.

23 En somme ce n'est pas un ordre ou une logique économique qui encadre les pratiques, mais un ensemble politico-moral visant à la continuité de la vie elle-même.

24 Le *sizi M*. est un matrilignage pour lequel, six maisons portent le même nom que le *sizi*. Trois autres maisons portent un nom différent

25 L'appartenance à ce même *sizi* pour ces maisons, outre qu'elle est visible à travers les récits généalogiques, est particulièrement visible lors de diverses cérémonies notamment celles visant à honorer les ancêtres.



La récolte, les semailles, et la construction des maisons sont déterminées en fonction du calendrier luni-solaire na (qui n'est autre que le calendrier luni-solaire chinois), et elles ne peuvent donc s'organiser qu'en des temps déterminés et prévisibles à l'avance. Par exemple, lorsque toutes les maisons amorcent les travaux de récolte, elles se concertent pour savoir dans quel ordre les maisons recevront de l'aide. Chaque jour pendant deux semaines, toutes les maisons du *sizi M* se sont rencontrées pour s'entraider en fonction de la maturité des récoltes. Certaines maisons du *sizi M* ont un grand nombre de personnes disponibles pour effectuer les travaux (entre six et quinze membres). Elles peuvent ainsi fournir de l'aide à d'autres maisons dont les besoins sont importants. Lorsque ces maisons ont moins de membres, et manquent d'adultes, d'hommes ou de femmes, pour effectuer les travaux d'envergure, l'entraide permet de corriger toute disproportion dans la main d'œuvre disponible pour effectuer les gros travaux.

Comme expliqué ci-dessus, des stratégies d'adoption temporaire d'un enfant du même *sizi* ou la captation d'un partenaire sexuel peuvent être mises en place par les membres de certaines maisons. Mais d'autres maisons (souvent celles qui sont constituées principalement de femmes peuvent choisir de rester entre « gens du même os ». Ces maisons se tournent alors vers l'entraide pour assurer la gestion de leurs moyens de subsistance, et leur prospérité. En fonction de l'équilibre recherché en genre ou en nombre, elles font appel aux *hrantchouba* des femmes pour accomplir le travail. Loin d'être anecdotique, ce type d'aide a été observé par Shih (2000 : 701, 2010: 3, 77, 162) et Walsh (2001 : 159-162).

En 2013, une des maisons M du village, la maison m4, était ainsi presque exclusivement constituée de femmes. Naka Zhuoma, la *dabu*, avait alors une cinquantaine d'années. Elle avait deux filles, dont l'une avait aussi deux filles: Dashi Latcuo, alors âgée de dix-sept ans et Pincuo Zhuoma de quatorze ans. Binma la sœur cadette de Naka Zhuoma avait également deux enfants une fille et un garçon. Ils n'avaient respectivement que trois ans et un an. Erche, l'oncle de Naka Zhuoma avait plus de soixante-dix ans et ne pouvait plus gérer les tâches difficiles qui lui étaient auparavant assignées. Il se chargeait parfois du pâturage des vaches (*hrgele bizé*), mais passait la majeure partie de son temps à rendre visite à ses amis au village. La configuration de la maison était ainsi à la fois totalement matrilineaire, et presque totalement féminine, en ce qui concerne les adultes. En 2013, lorsque je l'ai interrogée sur la façon dont les membres de sa maison s'organisaient pour les travaux des champs, Naka Zhuoma m'a expliqué qu'elle demandait de l'aide au *hrantchouba* de sa sœur. Comme ce dernier vivait dans une grande maison, la main d'œuvre n'y manquait pas, et il pouvait aider la maison de sa *tchumi* :

*« Si nous en avons besoin, nous leur demandons de venir nous aider. Si leur maison n'a pas besoin d'eux, ils viennent nous aider. Nous aurons bientôt un homme à la maison (le garçon d'un an...). Quand il sera plus âgé, il nous aidera pour le travail (pâturage d'animaux puis travail plus important). »*

Les gens de cette maison n'avaient pas suffisamment de main d'œuvre disponible pour travailler les champs lors de la récolte ou de la plantation, mais l'entraide suffisait à répondre à leurs besoins. Les explications données par la *dabu* ont aussi démontré que l'organisation du travail dans la maison était pensée sur le long terme. Aucune stratégie d'adoption ou de captation de partenaires sexuels n'avait été mise en place dans l'immédiat puisque la contribution des maisons du même *sizi M* et des *hrantchouba* étaient suffisantes.

Le système d'entraide diffère sensiblement lorsqu'il s'agit de travaux de construction de maisons (*zhi kruakrua*). Ce travail concerne le village entier (Shih 2010 : 192). Ainsi, en plus des aides venant de maisons du même matrilignage et des *hrantchouba*, ce sont toutes les maisons du village qui s'investissent à des degrés divers. Les voisins effectuent généralement les travaux en raison de dettes d'aide se prolongeant indéfiniment. Un esprit de solidarité anime ces travaux. Toute maison en construction sait qu'elle pourra compter d'une manière ou d'une autre sur les réseaux de l'entraide. Une grande maison peut alors compter sur une dizaine de travailleurs en plus des trois ou quatre frères et sœurs qu'elle abrite pour mener ces travaux. Certains moments de la construction, comme le relevage des façades de la charpente, demandent parfois plus d'une cinquantaine de travailleurs.

Un soir de novembre 2013, alors que trois maisons de Lijiazui étaient en construction, la *dabu* de la maison où je résidais m'a expliqué que plusieurs des membres de la maison allaient aider les gens à la construction des maisons en question « *Niaskou zikrua krua hing gra bizé* ». Elle m'a demandé si je souhaitais apporter mon aide à la construction de l'une d'elles. Leur maison n'était apparentée qu'à une seule de ces maisons, par le *sizi*. La seconde sœur a été envoyée dans cette maison-là pour aider à la préparation des collations de la journée. Le troisième frère de la maison a été envoyé dans une seconde maison pour aider à la construction des fondations, alors que j'étais envoyée dans la troisième maison. L'ensemble des maisons du village avait réparti des travailleurs dans les trois maisons en construction. En une quinzaine de jours environ, trente personnes de maisons différentes ont apporté leur aide chaque jour pour construire les trois maisons. Si les travailleurs venaient d'abord d'une maison du même *sizi* que celle en construction, d'autres, en plus grand nombre, venaient de maisons voisines appartenant au village. Certains pouvaient venir de maisons parentes dans d'autres villages. Selon le type de relation sociale que leurs membres avaient avec la maison en construction et les compétences de chacun, plusieurs maisons se sont relayées pour envoyer des participants. Certaines personnes s'occupaient du ramassage de la terre à flanc de montagne pendant que d'autres allaient chercher de grosses pierres pour édifier les fondations. Quelques-uns travaillaient déjà sur la charpente, pendant que d'autres aidaient au mixage, et à l'acheminement de la terre boueuse aux tasseurs de terre qui édifiaient les murs (*zhibou*) de pisé en martelant la terre (*zhibouti*) en cadence à l'aide de longs bâtons.

Quelles que fussent les journées de travail, la commensalité était toujours présente dans l'aide apportée. Les travailleurs faisaient régulièrement des pauses durant lesquelles on leur servait un encas. Sur chaque site de construction ou de travail agricole, une à deux personnes préparaient et servaient des galettes de blé avec quelques légumes, du thé et de l'alcool. Les personnes qui travaillaient sur la construction des maisons se rejoignaient chaque soir dans une différente maison du village. Étant donné que bâtir une maison est une opération très coûteuse pour ceux qui demandent de l'aide, les maisons du village se relayaient à tour de rôle pour offrir l'hospitalité aux travailleurs. Par contre, pour les travaux des champs, ce sont les maisons recevant de l'aide qui réunissaient chaque soir l'ensemble des travailleurs invités pour les remercier de leur contribution. Dans les deux cas, les moments de commensalité contribuent à solidifier les relations sociales. Si l'entraide s'avère toujours disponible entre maisons appartenant au même *sizi*, elle est présente également avec les voisins, et entre les maisons dans lesquelles réside un partenaire sexuel. Elle s'organise sur la base de réciprocités symétriques qui participent à la réciprocité généralisée. Autrement dit, si une maison vient à rendre l'aide à une autre maison lui ayant prêté de l'aide, la relation symétrique mais restreinte qui s'est ainsi bâtie n'en devient pas pour autant permanente. L'aide peut être rendue différemment en offrant l'hospitalité aux travailleurs, en aidant au pâturage

des animaux, etc. Il faut donc privilégier une approche de la réciprocité en tant que forme de circulation comme le suggère Sahlins (2011). Si toutes les maisons participent à l'entraide et s'organisent en conséquence, il s'agit d'une stratégie toujours renouvelée de circulation de personnes entre les maisons du village.

Les décisions prises par la maison m4 sont par ailleurs représentatives de l'influence de l'idéal matrilineaire. Dans son cas, la réalisation de l'idéal matrilineaire est privilégiée sur le long terme par le recours à l'entraide qui est utilisée pour combler temporairement le déficit de personnes de sexe masculin, afin de rester entre « gens du même os » (*ong hing*).

Si les réseaux d'entraide (actuels et potentiels) entre maisons participent concrètement à la réalisation de l'idéal matrilineaire au sein des espaces domestiques, les stratégies d'adoption et de captation de partenaires sexuels affichent des variations possibles à la réalisation de l'idéal matrilineaire, lorsque ces variations deviennent nécessaires pour assurer la prospérité et la continuité des maisons. Un manque de femmes est cependant bien plus problématique que tout autre manque, car ce sont les femmes qui assurent la reproduction biologique de la maison et du lignage. Cette perspective renforce l'idée que les maisons participent à l'idéologie de reproduction sociale matrilineaire ; elles doivent en ce sens être prises comme des unités sociales pragmatiques de la parenté, car elles visent à réaliser l'idéal matrilineaire mais peuvent s'y dérober si nécessaire. Les problèmes inhérents à l'aide apportée par les *hrantchouba* à la maison de leur *tchumi* soulignent l'importance des stratégies mises en place dans les maisons pour le maintien de l'idéal matrilineaire. Le cas suivant offre l'occasion de discuter les formes de réciprocité engagée et la structuration de la cohésion sociale.

### **Réciprocités et centralité des maisons : une économie morale de l'entraide**

En juin 2014, Aka, le frère de Zhuoma Lamu, a été sollicité par sa *tchumi* pour l'aider à récolter (*badje*) l'orge avec deux autres jeunes filles apparentées à la maison de sa *tchumi*. L'une d'elle, Sona Latcuo, membre d'une maison apparentée, était venue aider, disait-elle pour « rendre l'aide qu'on avait reçu un peu avant », en accord avec les relations de réciprocité qui lient les maisons appartenant au même *sizi*. Dans la maison de Dashi Latcuo, la *tchumi* d'Aka, ne résidait que cinq membres. Il n'y avait pas d'hommes en âge de travailler aux champs (l'oncle, un *daba*, était âgé de 80 ans). Dashi Latcuo lui demandait donc souvent de l'aide pour les gros travaux. Durant cette récolte, Aka a utilisé deux chevaux de sa propre maison pour transporter l'orge. Pendant qu'ils travaillaient aux champs, Dashi Latcuo s'occupait de la maison, et sa mère faisait paître les cochons. Dans ce cas, l'aide apportée par le *hrantchouba* permettait à la maison de la *tchumi* d'effectuer les travaux autrement impossible à accomplir.

Si l'aide apportée par le *hrantchouba* contribuait à la prospérité de la maison qu'il allait aider, cela n'était pas sans poser problème pour sa propre maison. Pour Zhuoma Lamu, la *dabu* de la maison g1 à laquelle appartient Aka, l'aide qu'elle pouvait recevoir des *hrantchouba* de ses sœurs était la bienvenue, mais le fait que son frère aidait régulièrement la maison de sa *tchumi* était plus problématique. Pour elle, ce type d'aide portait préjudice à sa maison : « Il va aider sa *tchumi* alors que nous avons aussi du travail ! ». Les membres de la maison sont, en effet, censés d'abord se coordonner entre eux avant d'apporter de l'aide à une autre maison. La priorité doit être donnée à

sa propre maison pour assurer la prospérité familiale. Or, la maison d'une *tchumi* appartient par définition à un lignage différent.

L'ethnographie des relations d'entraide comme celles présentées ici montre l'étendue des relations possibles. On remarque de manière générale que le souci d'autrui est d'importance, mais qu'il s'organise concrètement au regard de relations explicitement préférentielles, c'est-à-dire en première instance entre gens de la même maison, puis du même *sizi*. Tout comme le suggère Sahlins, la solidarité est maximale pour les maisons parentes (2011 : 243-244). Il s'agit là d'une réciprocité généralisée qui n'attend pas que l'aide soit rendue directement. Le rendu de l'aide peut être différé dans le temps et s'organise en fonction des besoins d'une maison. Le déploiement de réseaux plus vastes avec des voisins ou des partenaires sexuels s'organise quant à lui comme une réciprocité équilibrée qui tend vers la réciprocité généralisée. Dans les deux cas, l'aide est attendue en retour mais elle est moins régie par l'équivalence de sa valeur que par l'équilibre de la relation. Il ne s'agit pas en effet de rendre une aide de même nature ou en même quantité (équivalence), mais de poursuivre l'intérêt d'entretenir de bonnes relations (équilibre). La valeur est ainsi pensée de manière relationnelle et non pas selon la logique évaluative des transactions marchandes impliquant un objet et son prix, un troc d'objets ou de service jugés équivalents.

L'exemple de la commensalité montre qu'un ensemble de maisons peuvent s'organiser conjointement pour supporter la construction d'une autre maison. La contrepartie de l'aide apportée pourra être différée dans le temps, parfois sur plusieurs générations. L'organisation même de l'entraide se fonde sur des valeurs de partage et d'amitié en lien direct avec la reproduction de la vie sociale elle-même. Dans la lignée des travaux sur l'économie morale (Scott 1976, Thompson 1971, 1991, Fassin 2009, 2012, et Eideliman 2012), ces formes de réciprocité montrent que les Na sont « dotés de qualités et de logiques qui les orientent dans leur évaluation de ce qui est bon et de ce qui est juste et sur lesquelles ils s'appuient pour agir dans le monde » (Fassin 2009 : 1238).

C'est parce que l'aide est conjointe à l'obligation morale de rendre et dépend des disponibilités d'une maison que l'aide apportée régulièrement par Aka à la maison de sa *tchumi* pose problème, car cette aide ne participe pas au soutien du système matrilineaire et ne peut être que ponctuelle. L'aide d'un *hrantchouba* correspond à une forme de conjugalité. Dans la logique exprimée par Zhuoma Lamu, il faudrait qu'Aka soit recruté dans la maison de sa *tchumi* pour que l'aide qu'il apporte à la maison de cette dernière réponde à l'organisation sociale et au modèle de parenté matrilineaire des Na. L'aide apportée par le *hrantchouba* ne correspond en effet ni à l'entraide au sein de la maison ni aux relations préférentielles entre gens du même *sizi*. Par contre, toutes les maisons reçoivent de l'aide de la part des *hrantchouba*. Les hommes circulent donc entre maisons. Cette circulation, comme je l'ai démontré, ne doit pas interférer dans les affaires de la maison et de la reproduction matrilineaire du groupe de parenté. Elle doit nécessairement être un dernier ressort de l'organisation de l'entraide.

Puissant facteur de cohésion sociale, l'entraide réalise la dichotomie inhérente entre l'intérieur (*awo*) et l'extérieur (*apo*). Weng (1993, 2007) a particulièrement bien mis en évidence que l'organisation sociale des Na prolonge l'espace domestique dans l'espace public. Les relations internes de la maison se font à partir d'une relation sœur-frère (*mwame nimi*) et d'une relation mère-enfant (matrilinearité). L'entraide est à l'image de ce microcosme social. Sur le plan vertical, les relations sont construites à l'image du principe matrilineaire et donc d'abord entre maisons parentes. Les relations entre les personnes d'une même maison et entre les maisons sont quant à

elles construites à l'image des relations horizontales de *mwame nimi* nécessaire à l'entraide dans la maison. Il s'agit d'une forme de socialisation dans laquelle la reproduction sociale et matérielle place la maison au centre de l'organisation.

Plusieurs ethnologues travaillant avec des groupes minoritaires proches des Na ont également prêté attention au concept de maison dans leurs ethnographies. Koen Wellens qui a travaillé avec les Pumi, un groupe ethnique patrilinéaire et voisin des Na, et Stéphane Gros, qui a travaillé avec les Zhaba, un groupe matrilineaire et matrifocale situé plus au nord au Sichuan, considèrent la maison comme l'unité centrale de l'organisation sociale. Les similarités entre le cas Zhaba et le cas Na ont porté Stéphane Gros à considérer qu' « [en] tant que type idéal, la "maison" est donc un ménage consanguin : un groupe de parenté co-résidentiel qui ne comprend aucun homme régulièrement présent dans le rôle de mari-père. (Ce qui ne veut pas dire qu'ils n'existent pas). » (2019). Wellens et Gros tous deux considèrent la maison comme une catégorie indépendante de la matrilignée ou de la patrilignée (voir Wellens 2010 et Gros 2019). Pourtant l'ethnographie de l'entraide en tant qu'institution régulant les relations sociales montre, dans le cas na, que les maisons sont enchâssées dans l'idéal et les pratiques matrilineaires. La maison peut faire fléchir l'idéal matrilineaire si cela est nécessaire à sa reproduction sociale et biologique, mais c'est bien la matrilinearité qui commande les réseaux d'entraide dont la vie de la maison dépend en définitive.

## Conclusion

L'observation du système d'entraide dans le village de Lijiazui contribue à la compréhension du système de parenté na en montrant que l'organisation des pratiques de subsistance et les rapports entre maisons se construisent et se réactivent sans cesse en accord avec le principe matrilineaire. La systématisme de l'entraide à l'échelle de l'ensemble du village exprime un réseau de réciprocité à l'intérieur et entre les maisons qui leur permet autant de maintenir leur composition idéale, que de mettre en place les stratégies nécessaires à leur prospérité et à leur continuité. Les formes de production et de reproduction sociales et matérielles, liées à la maison, s'étendent à une structure de réciprocité généralisée entre maisons pour mieux soutenir la vie de tous les jours. L'entraide, c'est à dire le transfert temporaire de personnel d'une maison à l'autre en tant que forme de coopération, peut donc clairement être considérée comme une institution basée sur la réciprocité. Dans un contexte de vie difficile, la nécessité de trouver le personnel nécessaire pour produire de quoi satisfaire les besoins domestiques et les besoins cérémoniels exige un système de coopération qui opère à la fois dans la maison et au-delà de la maison. Ainsi, la coopération s'organise en premier lieu en rapport avec l'idéal matrilineaire dans les maisons, puis avec une préférence pour l'entraide avec des maisons parentes issues du même matrilignage et, finalement, entre les matrilignages qui constituent le village dans sa totalité.

Cette politique de coopération quotidienne met en perspective toute une société régie par une économie morale qui prend forme au cœur de l'économie domestique (faire l'entraide dans la famille). L'unité politique de Lijiazui est ainsi-renforcée par l'entraide au sens où il s'agit d'une politique de tous les jours (Kerkvielt 2009). En élargissant l'analyse des faits de parenté de la société na aux relations sociales supportant les moyens de subsistances et basé sur l'entraide, et sur l'économie morale qui sous-tend l'entraide, la maison apparaît comme une catégorie effective de la parenté, enchâssée dans une matriculture et dans une idéologie matrilineaire.

## Biographie de l'auteur

**Pascale-Marie Milan** est anthropologue et chercheuse associée au LARHRA (Laboratoire de recherche historique Rhône-Alpes) en France. Suite à ses recherches sur le tourisme et le changement social chez les Na (Mosuo) de Chine, elle se prépare actuellement à mener des recherches ethnolinguistiques sur le vocabulaire de la parenté Na avec le soutien de l'EFO (Ecole française d'extrême-orient). Son travail de doctorat a reçu récemment le prix spécial du jury de l'Association française d'études chinoises.

## Bibliographie

- Aubert Claude., Cheng Ying et Xiande Li, 2002, « Éthique et économie paysanne en Chine » : 131-138, in M. Dufumier (dir.), *Un agronome dans son siècle. Actualité de René Dumont*, Karthala, Paris.
- Blumenfield Tami, 2003, Na education in the face of modernity. In: X. Jianchu & S. Mikesell (eds.), *Proceedings of the III Symposium on MMSEA 2528 August 2002*, Lijiang, P. R. China. Kunming: Yunnan Science and Technology, (pp. 487-494).
- Blumenfield Tami, 2010, *Scenes from Yongning: Media Creation in China's Na Villages*. Thèse de doctorat, Seattle, University of Washington.
- Blumenfield Tami, 2015, « Resilience in mountainous southwest China: adopting a socio-ecological approach to community change », *Cahiers d'extrême-Asie*, 23: 281-300.
- Blumenfield Tami, 2018, « Recognition and Misrecognition: The Politics of Intangible Cultural Heritage in China », dans Christina Maags and Marina Svensson (eds.), *Chinese Heritage in the Making: Experiences, Negotiations, and Contestations*, Amsterdam, Amsterdam university press.
- Cai Hua, 1997, *Une société sans père ni mari : les Na de Chine*. Paris, PUF
- Carsten Janet et Stephen Hugh-Jones, 1995, « introduction » : 1-46, in J. Carsten et S. Hugh-Jones (dir.), *About the House: Lévi-Strauss and Beyond*. Cambridge: Cambridge University Press.
- Carsten Janet, 1995, « Houses in Langkawi [Malaysia]: Stable Structures or Mobile Homes? »: 105-128, in J. Carsten et S. Hugh-Jones (dir.), *About the House: Lévi-Strauss and Beyond*. Cambridge: Cambridge University Press.
- Carsten, Janet, 2000, *Cultures of Relatedness : New Approaches to the Study of Kinship*. Cambridge: Cambridge University Press.
- Cheng Ying (avec Claude Aubert), [1980] 2003, *Les paysans de Mancang, Chronique d'un village taiwanais*. Paris, Karthala.
- Condominas Georges 1974, « L'entraide agricole chez les Mnong, Car », *Études rurales*, 53-56 : 19-38.
- De l'Estoile Benoît, 2014, « "money is good, but a friend is better". Uncertainty, orientation to the future, and the economy », *Current anthropology*, 55, 9: S62-S73.
- De l'Estoile Benoît, 2016, « Oïkonomia, une anthropologie politique de la maison », projet de recherche, transmis pour le séminaire EHESS « gouverner les pratiques économiques ».
- De l'Estoile Benoît, 2017, « « Modes de gouvernement et pratiques économiques ordinaires : approche comparative ». Bilan du séminaire 2013-2014 », *les carnets de l'Iris*, consulté sur internet <https://iris.hypotheses.org/author/delestoile>, consulté le 15 septembre 2017.
- Fassin Didier et Jean-Sébastien Eideliman (dir.), 2012, *Économies morales contemporaines*. Paris, La Découverte.
- Fassin Didier, 2009, « Les économies morales revisitées », *Annales. Histoire, Sciences Sociales*, 64e année, 6 :1237-1266.

- Fassin Didier, 2012, « Vers une théorie des économies morales » : 9-45, in D. Fassin et J-S. Eideliman (dir.), 2012, *Économies morales contemporaines*. Paris, La Découverte.
- Gillespie Susan D, 2000, "Lévi-Strauss: *Maisons and Société à Maisons*." In *Beyond Kinship: Social and Material Reproduction in House Societies*, edited by R. A. Joyce and S.D. Gillespie, 22-52. Philadelphia: University of Pennsylvania Press.
- Gough Kathleen, (1961) 1974, « *Variation in residence* »: 545-576, in Schneider D. et K. Gough (dir.) *Matrilineal kinship*. Berkeley, University of California Press.
- Gros Stéphane, 2019, "Social topologies (2/3). The House", *research post, the center for himalyan studies blog*, <https://himalayas.hypotheses.org/2629>
- Guo Xiaolin, 1996, *Rice ears and cattle tails: a comparative study of rural economy and society in Yunnan, southwest China*, Thèse de doctorat (Phd), The university of British Columbia.
- Hénaff Marcel, 2010, « Mauss et l'invention de la réciprocité », *Revue du MAUSS*, 36, 2 : 71-86. Consulté sur internet URL : <https://www.cairn.info/revue-du-mauss-2010-2-page-71.htm>, consulté le 30 mai 2017.
- Hsu Elizabeth, 1998, « Moso and Naxi House »: 9-22, in M. Oppitz et E. Hsu (éd.), *Naxi and Moso Ethnography. Kin, Rites, Pictographs*. Zurich : Völkerkundemuseum.
- Hyden Goran (Ed.), 2006. Introduction and overview to the Special Issue on Africa's Moral and Affective Economy, *African Studies Quarterly*, 9, 1-2.
- Lévi-Strauss Claude, [1949] 1967, *Les structures élémentaires de la parenté*. Paris, Mouton.
- Lévi-Strauss Claude, 1979, *La Voie des masques*. Éd. revue, augmentée et rallongée de trois excursions. Paris, Plon.
- Lévi-Strauss Claude, 1984, *Paroles données*, Paris, Plon.
- Lévi-Strauss Claude, 1991, « Maison » : 434-436, in P. Bonte et M. Izard (dir.), *Dictionnaire de l'ethnologie et de l'anthropologie*, Paris, Presses universitaires de France.
- Lubeigt Gut, 1974, « Agriculture et sociétés en Asie du sud-est », *études rurales*, 53-54-55-56 : 289-299.
- Malinowski Bronislaw, 1933, *Mœurs et coutumes des Mélanésiens*, consulté sur internet [http://classiques.uqac.ca/classiques/malinowsli/moeurs\\_\\_et\\_coutumes\\_melanesiens/0\\_moeurs\\_et\\_coutumes/moeurs\\_et\\_coutumes.html](http://classiques.uqac.ca/classiques/malinowsli/moeurs__et_coutumes_melanesiens/0_moeurs_et_coutumes/moeurs_et_coutumes.html) , le 6 février 2018.
- Mathieu Christine, 2003, *A History and Anthropological Study of the Ancient kingdoms of Southwest China: Naxi and Mosuo*. Lewiston, Edwin Mellen Press.
- Mattison Siobhan M., Scelza Brooke and Blumenfield Tami, 2014, Paternal investment and the positive effects of fathers among the matrilineal Mosuo of Southwest China. *American Anthropologist*, 116, 591-610.
- Mattison Siobhan, 2010, Economic impacts of tourism and erosion of the visiting system among the Mosuo of Lugu Lake. *The Asia Pacific Journal of Anthropology*, 11, 159-176.
- Mauss Marcel, 1923-1924, « Essai sur le don. Forme et raison de l'échange dans les sociétés primitives », Article originalement publié dans *l'Année Sociologique, seconde série*, consulté sur internet, [http://classiques.uqac.ca/classiques/mauss\\_marcel/socio\\_et\\_anthropo/2\\_essai\\_sur\\_le\\_don/essai\\_sur\\_le\\_don.html](http://classiques.uqac.ca/classiques/mauss_marcel/socio_et_anthropo/2_essai_sur_le_don/essai_sur_le_don.html), consulté le 5 février 2015.
- Mauss Marcel, [1931] 1968-1969, *Œuvres* , vol. III. Éditions de Minuit. Paris.
- Milan Pascale-Marie, 2016, *les Na de Lijiazui*, Paris/genève, Somogy, fondation Barbier-Mueller.
- Milan Pascale-Marie, 2019, « tourisme et changement social chez les Na de Chine. Étude comparée d'une coutume sexuelle : le sésé. », Thèse de doctorat, (dir.) J. Michaud, L.Obadia, université Laval, université de Lyon.

- Pannier Emmanuel., 2015, *Seule la réciprocité. Circulation marchande et relations sociales dans un village du Nord-Vietnam*. Paris, Connaissances et savoirs.
- Polanyi Karl, [1944] 1983, *La grande transformation : aux origines politiques et économiques de notre temps*. Paris, Gallimard.
- Polanyi Karl, [1957] 2017a, « l'économie en tant que procès institutionnalisé », in K. Polanyi, C. Arensberg et H. Pearson (dir), *Commerce et marchés dans les premiers empires. Sur la diversité des économies*. Paris, Le bord de l'eau, coll. « La bibliothèque du Mauss ».
- Polanyi Karl, [1957] 2017b, « Aristote découvre l'économie », in K. Polanyi, C. Arensberg et H. Pearson (dir), *Commerce et marchés dans les premiers empires. Sur la diversité des économies*, Paris, Le bord de l'eau, coll. « La bibliothèque du Mauss ».
- Rock, Joseph F, 1947, *The ancient Na-khi Kingdom of southwest China*, Cambridge, Mass., Harvard University Press.
- Sabourin Éric, 2007, « L'entraide rurale, entre échange et réciprocité », *Revue du MAUSS*, 30, 2 : 198-217.
- Sabourin Éric, 2011, L'entraide agricole : structuration et évolutions, in P. Beguin, B. Dedieu et E. Sabourin, *Le travail en agriculture : son organisation, et ses valeurs face à l'innovation*, Paris, Harmattan.
- Sabourin Éric, 2012, *Organisations et sociétés paysannes. Une lecture par la réciprocité*. Versailles, Editions Quæ, « Synthèses ».
- Sahlins Marshall, [1976] 2011, *Age de pierre, âge d'abondance. L'économie des sociétés primitives*, Paris, Gallimard, (éd. originale angl. 1972).
- Sahlins Marshall, 1965, « On the sociology of primitive exchange », in M. Banton (dir.) *The relevance of models for social anthropology*. A.S.A Monographs1, London, New-York, Tavistock publication, Frederick A. Praeger publishers.
- Scott James C., 1976, *The moral economy of the peasant, rebellion and subsistence in southeast Asia*, London: Yale university press.
- Shih Chuan-Kang, 1993, *The Yongning Moso: Sexual Union, Household Organization, Gender and Ethnicity in a Matrilineal Duolocal Society in Southwest China*. Thèse de doctorat, Stanford University.
- Shih Chuan-Kang, 2000, « Tisese and Its Anthropological Significance: Issues around the Visiting Sexual System among the Moso », *L'Homme*, 154/155: 697-712.
- Shih Chuan-Kang, 2010, *Quest for harmony: the Moso traditions of sexual union and family life*. Stanford, Calif., Stanford University Press.
- Testart Alain 2001, « Échange marchand, échange non marchand », *Revue française de sociologie*, 42-4 : 719-748.
- Thompson Edward P., 1971, « The moral economy of the English crowd in the eighteenth century », *Past & Present*, 50: 76-136.
- Thompson Edward P., 1991, « The moral economy reviewed », *Customs in common*, Londres, The Merlin Press: 259-351.
- Walsh Eileen R., 2001, *The Mosuo -- Beyond the Myths of Matriarchy: Gender Transformation and Economic Development*. Phd, Philadelphie, Temple University.
- Walsh Eileen R., 2005, « From Nü to Nü'er Guo: negotiating desire in the land of the Mosuo », *Modern China*, 31, 4: 448-486.
- Wellens Koen, 2003, « Revisiting the Na of Southwest China », *Asian Ethnicity*, 4, 1: 147-149.
- Wellens Koen, 2010, *Religious Revival in the Tibetan Borderlands: The Premi of Southwest China. Studies on Ethnic Groups in China*. Seattle. University of Washington Press.



- Weng Naiqun, 1993, *The mother house: the symbolism and practice of gender among the Naze in Southwest China*. Phd Dissertation, University of Rochester.
- Weng Naiqun, 2007, « La femme comme mère, l'homme comme fils. Le genre et la notion de personne chez les Nazé du Sud-Ouest de la Chine » : 415-445, in N.-C. Mathieu (dir.), *Une maison sans fille est une maison morte. La personne et le genre en sociétés matrilineaires et/ou uxori-locales*. Paris, Éditions de la Maison des sciences de l'homme.
- Yan Yunxiang, 1996, *The Flow of Gifts: Reciprocity and Social Networks in a Chinese Village*. Stanford, Stanford University Press.
- Zhou Huashan [Chou Wah-Shan], (2001) 2009 重女不轻男的母系摩梭：无父无夫的国度？  
*Zhong nu bu qing nan de muxi Mosuo: wufuwufu de guodu*, [Matrilineal Mosuo valuing women and not devaluing men: A society without fathers or husbands?] Beijing, Guangming Ribao Chubanshe.
- Zhou Huashan [Chou Wah-Shan], 2003, «Review of *A Society Without Fathers or Husbands: The Naze of China*», *Asian Anthropology*, 2: 197–200.