



HAL
open science

La nécropole gauloise de Montigny-Lencoup (Seine-et-Marne) : étude descriptive

Jean-Paul Guillaumet

► **To cite this version:**

Jean-Paul Guillaumet. La nécropole gauloise de Montigny-Lencoup (Seine-et-Marne) : étude descriptive. Les Sénonis avant la conquête à la lumière des dernières découvertes : habitat, commerce, sépultures : colloque de La Tène, Sens, 1977, p. 38-45, ill., 1977, Bulletin de liaison - Société archéologique de Sens, 1977 (paru 1979), 21. hal-03370596

HAL Id: hal-03370596

<https://hal.science/hal-03370596v1>

Submitted on 17 Jul 2022

HAL is a multi-disciplinary open access archive for the deposit and dissemination of scientific research documents, whether they are published or not. The documents may come from teaching and research institutions in France or abroad, or from public or private research centers.

L'archive ouverte pluridisciplinaire **HAL**, est destinée au dépôt et à la diffusion de documents scientifiques de niveau recherche, publiés ou non, émanant des établissements d'enseignement et de recherche français ou étrangers, des laboratoires publics ou privés.

La nécropole gauloise de Montigny-Lencoup (Seine-et-Marne) ⁽¹⁾

" Etude descriptive "

par Jean-Paul GUILLAUMET

La nécropole gauloise de Montigny-Lencoup, canton de Donnemarie-en-Montois, s'étend en bordure de la vallée de la Seine sur un affleurement calcaire, à deux kilomètres à l'Est du village actuel. Elle se situe sur le flanc oriental de la colline des « Croyats », au lieudit « La Justice » (2). La première découverte, effectuée par des agriculteurs vers 1868, attire l'attention de Brunet de Presles qui y pratique quelques sondages. Il y récolte de nombreux objets : des anneaux de bronze, un torques orné d'un motif de trèfle (3), un second de grande taille, de même métal et sans décor, et une épée bien conservée. Ces objets, en tout quatorze pièces, sont déposés à l'époque au musée de Provins, mais nous n'en avons retrouvé aucune trace lors de nos recherches (4). Vingt-six ans après, les fouilles reprennent, à la suite de la découverte fortuite d'un torques (5) par Monsieur Goy. Grâce à sa compréhension et à celle de Monsieur Guilliet, son voisin, Bergeron, artiste peintre en villégiature en ces lieux, aidé par Guitonneau (6), explore une partie du cimetière en 1894-1895. Ils déposent le produit de leurs recherches à la mairie où elles sont encore (7), avec les trouvailles très minimes de Buisson en 1900. Depuis seules quelques tombes, dont nous ignorons la localisation précise, furent explorées vers 1930 par MM. Lamarre et Octobon (8).

1894-1895 — FOUILLES BERGERON-GUITONNEAU

Les fosses, taillées dans la craie, sont recouvertes de 30 centimètres environ de terre végétale. Plusieurs pierres (9) recouvrent le squelette au crâne dolichocéphale, sauf pour la tombe 13. Ces caractéristiques sont générales pour l'ensemble fouillé et nous ne mentionnerons que les variantes signalées par les inventeurs.

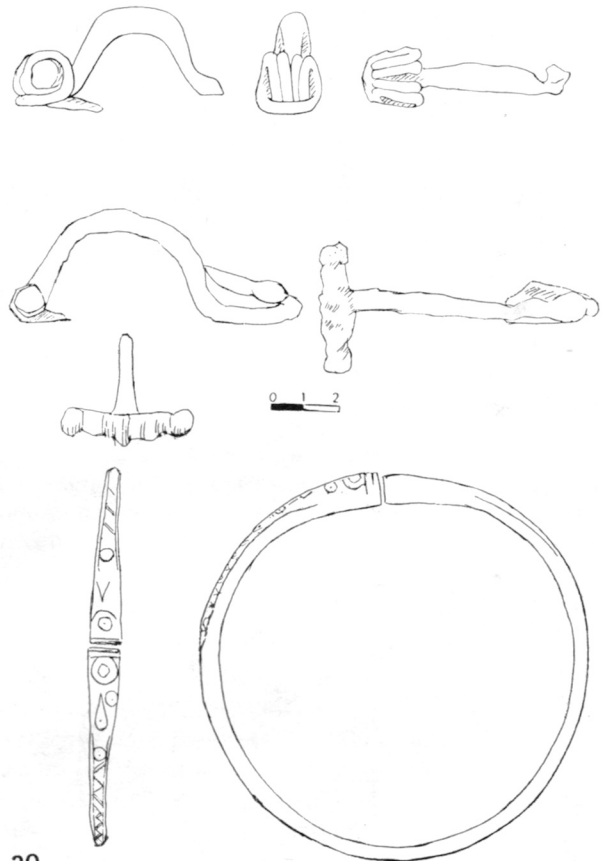
Tombe 1 : masculin (10), Ouest-Est, sans mobilier.

Tombe 2 : masculin, Ouest-Est, sans mobilier.

Tombe 3 : masculin, Ouest-Est, sans mobilier.

Tombe 4 : masculin, Ouest-Est, sans mobilier.

Tombe 5 : masculin, Nord-Sud, à la jambe droite, un anneau de bronze non retrouvé lors de notre étude, qui, d'après le dessin de Bergeron (11), fermé, porte de petites protubérances circulaires sur tout le pourtour. Au poignet droit, un bracelet de bronze. Au niveau de la clavicule gauche, une fibule * en bronze au ressort à quatre spires et à corde externe, l'arc très cambré et rond se termine par un pied relevé à l'extrémité à pointe et à boule sur laquelle s'enchâsse un élément considéré par l'auteur comme du silex et qu'il faut plutôt considérer comme de l'ambre ou du corail (12). Au côté droit, une épée * à la lame à arête médiane, épaules tombantes, et à



la soie disparue. Le fourreau en fer, du même type, est en deux parties.

Tombe 6 : masculin, Ouest-Est, sans mobilier.

Tombe 7 : masculin, Ouest-Est, sans mobilier.

Tombe 8 : masculin, Ouest-Est, sans mobilier.

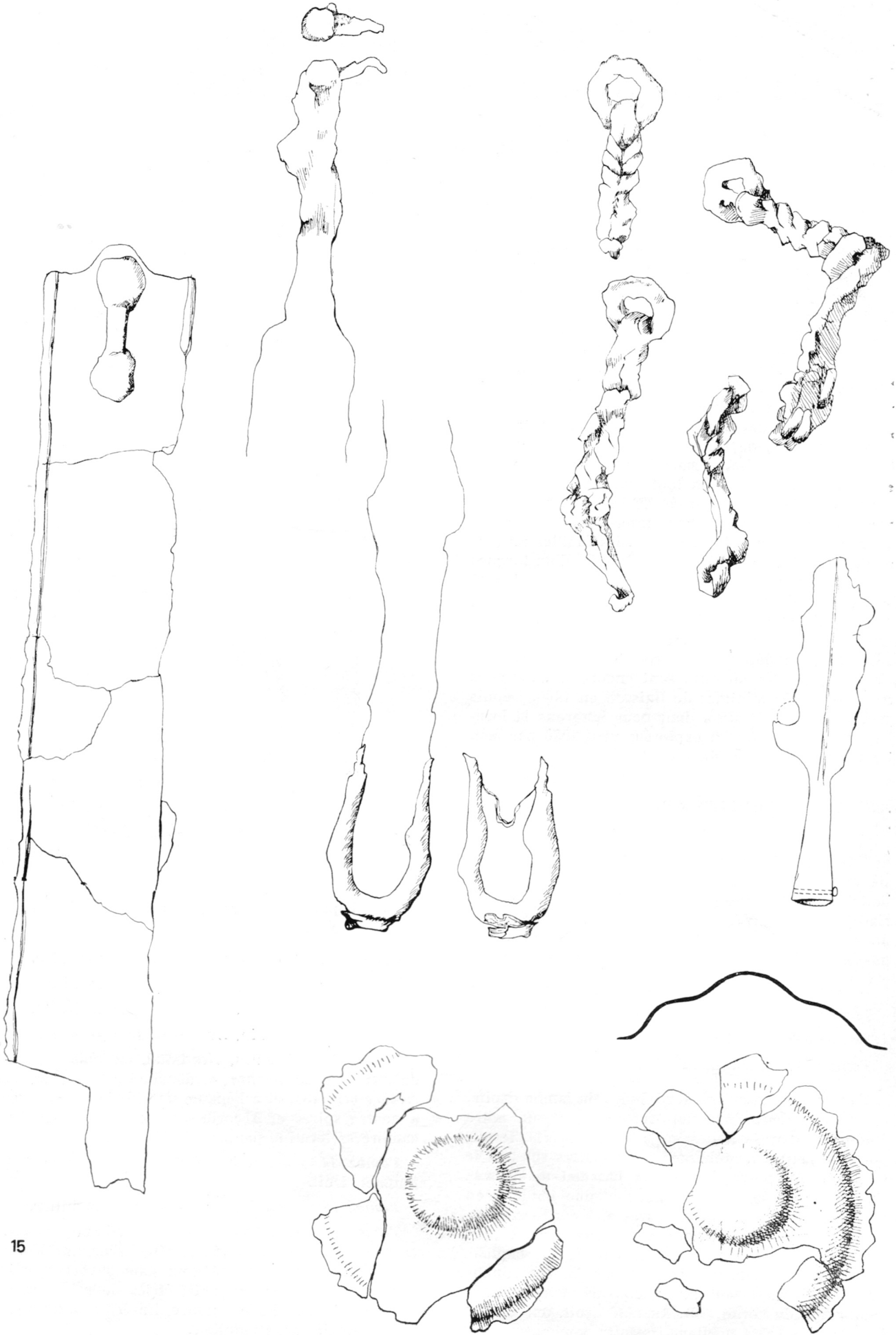
Tombe 9 : masculin, Ouest-Est, sans mobilier.

Tombe 10 : féminin, Nord-Sud, au poignet droit un bracelet de bronze « déprimé d'avant en arrière » (?) (13), et à l'épaule une fibule * au ressort à quatre spires et à corde externe, dont l'arc très cambré se termine par un pied bouleté.

Tombe 11 : masculin, Nord-Sud, un bracelet au poignet droit.

Tombe 12 : féminin, Ouest-Est, sans mobilier.

Tombe 13 : sépulture multiple, Nord-Sud, comportant un enfant de 4 à 5 ans sans mobilier, une femme avec un torques composé d'un jonc ouvert à petits tampons, fermé par un petit étrier de même métal fixé par une très belle soudure. En-dessous, un squelette masculin sans mobilier.



15

2

BERGERON

Tombe 14 : féminin, Ouest-Est, sans mobilier.

Tombe 15 : masculin, Nord-Sud, fosse plus profonde que les autres ; les pierres recouvrent le squelette qui se situe à 0,95 m de la surface du sol. Au poignet un bracelet de bronze, au côté droit une épée * de fer de 0,72 m de long dont 0,62 m de lame (14) et à la soie terminée par un bouton qui sertit une bande de fer plat. La lame est à arête médiane ainsi que le fourreau à épaules tombantes, en deux pièces et à gouttières. Ce dernier porte au revers une patte de fixation en fer plat et à la pointe une bouterolle ronde. Au niveau de la ceinture est une bélière de fer en quatre éléments tressés et reliés par des anneaux et terminée par un crochet d'attache *, ainsi que deux disques en fer creux bombés * comme boucle de ceinturon (15). Au niveau de l'épaule droite, une lance de fer à douille * portant deux trous à la base (16), longue de 0,18 m lors de la découverte.

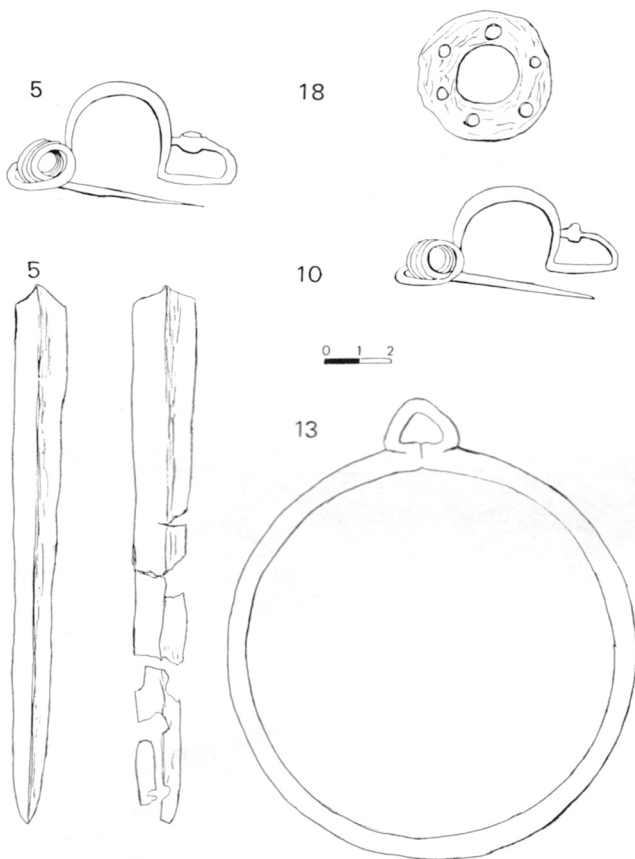
Tombe 16 : masculin, Ouest-Est, sans mobilier.

Tombe 17 : masculin, Ouest-Est, sans mobilier.

Tombe 18 : bouleversée, Ouest-Est, un anneau plat en fer muni de six petits rivets du même métal *.

Tombe 19 : masculin, Nord-Sud, torques * en bronze formé d'un jonc plein fermé, orné de deux serpents en relief, produit brut de fonderie non retouché.

Tombe 20 : trois squelettes superposés, masculins, Nord-Sud. 1) une paire d'anneaux de jambe, un à chaque ; un bracelet de bronze au poignet droit. 2) torques * en bronze formé d'un jonc ouvert, à petits tampons et au décor gravé de cercles, larmes pointées et zigzags. Sur la poitrine fibule en fer *

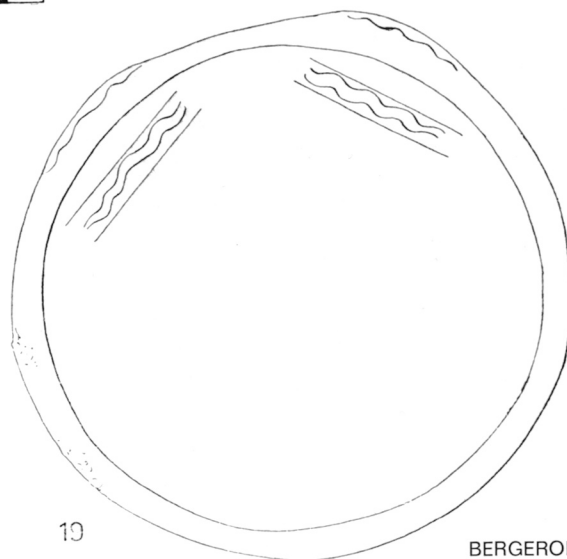


BERGERON



25

0 1 2



19

BERGERON

de 0,08 m de long à arc cambré, pied relevé à bouton et long ressort sur axe aux extrémités bouletées de même métal. 3) à l'épaule fibule en fer, ressort à quatre spires, corde externe, arc cambré, pied disparu.

Tombe 21 : Ouest-Est, sans mobilier.

Tombe 22 : Ouest-Est, sans mobilier.

Tombe 23 : enfant, Nord-Sud, un bracelet de bronze à chaque poignet.

Tombe 24 : féminin, Nord-Sud, un bracelet mince de bronze au poignet.

Tombe 25 : trois squelettes superposés, Nord-Sud. 1) masculin, aux pieds huit anneaux de bronze, un bracelet à chaque poignet en bronze. 2) féminin, sur la poitrine une fibule en bronze *, quatre spires, corde externe, arc cambré, pied relevé à bouton au cabochon disparu (17). 3) féminin, torques « très joli » (18), au poignet droit un bracelet de bronze uni et au poignet gauche, un bracelet de fer.

Tombe 26 : féminin, Nord-Sud, un bracelet de bronze à chaque poignet.

Tombe 27 : masculin, Nord-Sud, un bracelet de bronze uni au poignet droit.

Tombe 28 : Ouest-Est, bouleversée.

Tombe 29 : Ouest-Est, bouleversée.

Tombe 30 : Ouest-Est, bouleversée.

Tombe 31 : Nord-Sud, bouleversée, un fragment de fibule en fer.

Tombe 32 : Nord-Sud, bouleversée.

Tombe 33 : Ouest-Est.

Tombes 34 à 40 : Ouest-Est, dont une à six squelettes.

Tombes 41 et 42 : Nord-Sud, l'une contient un couteau de 0,30 m de long à la gaine en fer à incrustation d'argent et l'autre un poignard de 0,15 m de long à la gaine en fer.

Tombe 43 : W.-E. Les céramiques ne sont pas ramassées car dans un « état lamentable » (19).

FOUILLES BUISSON — 1900

Les fosses creusées dans la craie contiennent, sous 0,30 à 0,40 m de terre végétale, une série de pierres qui recouvrent l'inhumé.

Tombe 1 : Nord-Sud, une épée avec anneau et boucles d'attache au côté droit.

Tombe 2 : Sud-Nord, un torques * en bronze, à partie mobile à emboîtement mâle et femelle, portant en trois points du jonc plein un motif en triangle composé d'un anneau accosté de trois boules ; une fibule en fer et deux en bronze *, 1° ressort à trois paires de spires, corde interne, épingle brisée, arc massif et pied relevé à bouton, 2° ressort disparu en partie à deux spires ou plus, épingle et pied cassés, arc massif.

Tombe 3 : Nord-Sud, une épée avec anneaux et boucles d'attache au côté gauche.

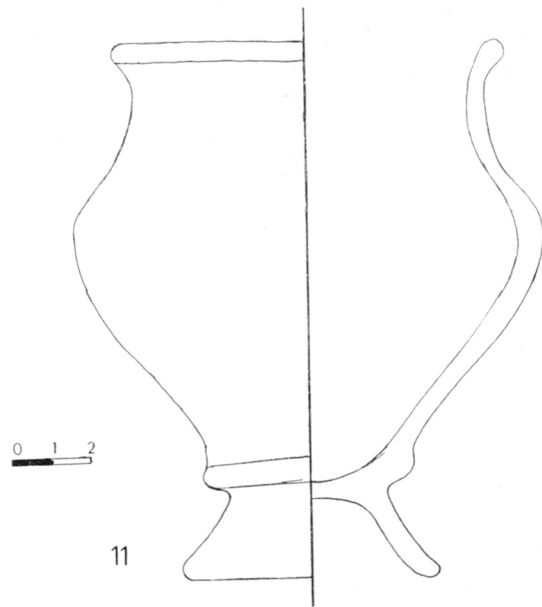
Tombe 4 : Nord-Sud, un grand et un petit anneau de bronze.

Tombe 5 : Nord-Sud, un petit anneau de bronze.

Tombes 6 à 10 : Ouest-Est.

Tombes 11 à 39 : vingt-neuf sépultures déjà fouillées, bouleversées.

Tombe 40 : un vase balustre *, à pied creux souligné d'un boudin, non tourné, pâte brune, 138 cm, déposé à la hauteur de l'épaule ; deux anneaux de bronze.

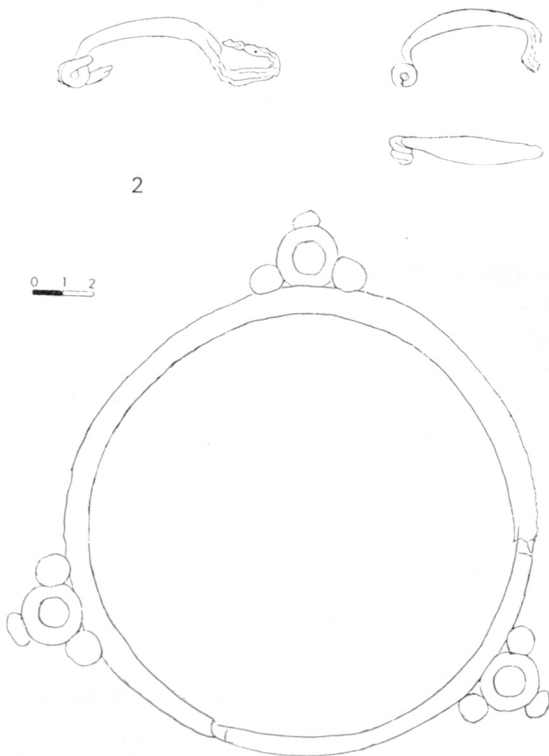


BUISSON

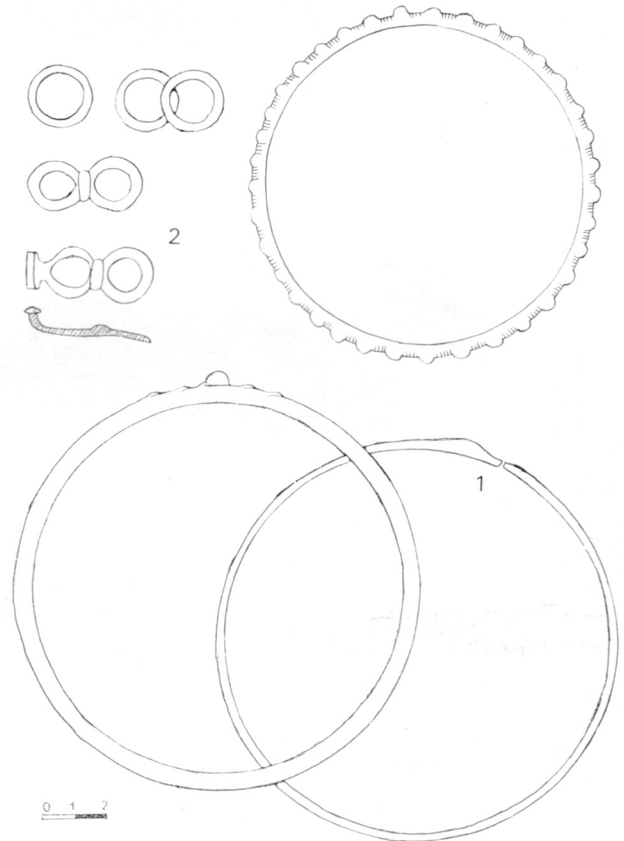
FOUILLES LAMARRE-OCTOBON vers 1930

Nous connaissons seulement le contenu d'une tombe.

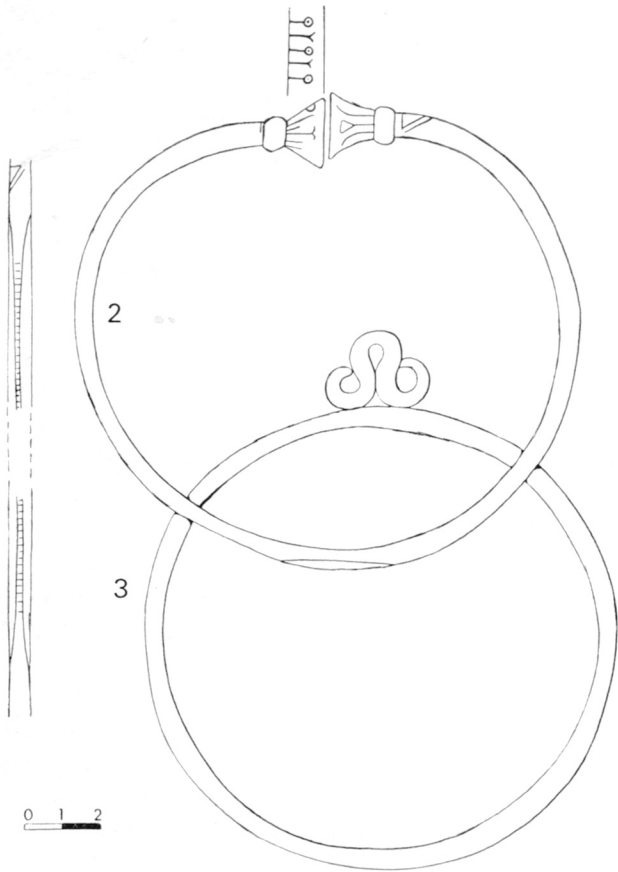
Torques *, en bronze plein fermé, au bouton proéminent qui sépare deux serpents. Deux brasards * en bronze formés d'un jonc plein, fermés, ornés de godrons alternés avec des stries ; deux bracelets en bronze au bras.



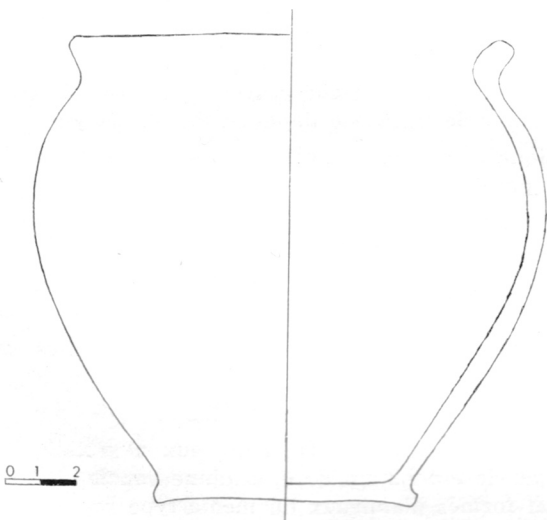
BUISSON



LAMARRE



LAMARRE



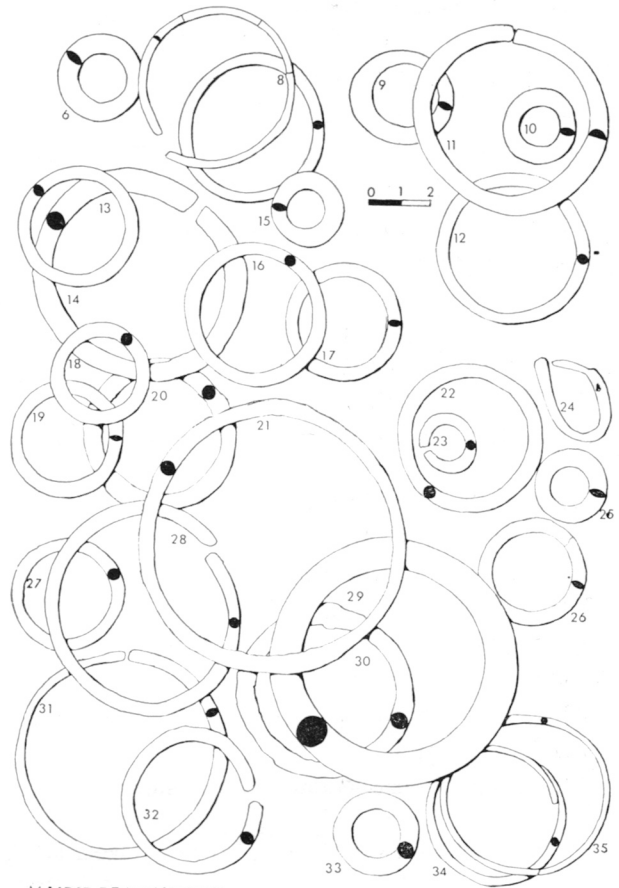
LAMARRE

MAIRIE DE MONTIGNY

Ces pièces proviennent des fouilles de Bergeron et de Buisson ainsi que des découvertes fortuites des paysans (20).

A — Torques :

1) Jonc de bronze *, brisé avec réparation moderne en tôle du même métal, ouvert, à petits tampons au décor gravé de traits guillochés et de cercles pointés.



MAIRIE DE MONTIGNY

2) Jonc de bronze *, uni, ouvert, à emboîtement mâle et femelle.

3) Jonc de bronze *, très oxydé et déformé, à petits tampons.

B — Bracelets — brassards — anneaux de jambe — anneaux (21) :

1) Jonc de bronze *, à tampons moulurés et décor gravé de lignes, points et cercles pointés.

2) Section ovale *, bronze, décor gravé de stries, très usé.

3) Jonc de bronze *, ouvert, au décor usé de traits gravés.

4) Jonc de bronze *, ouvert, à petits tampons, au décor gravé très usé, de traits et de cercles pointés.

5) Jonc de bronze *, ouvert, aux extrémités se chevauchant, sans décor.

6) Section ovale *, bronze, fermé, \varnothing 2,9 cm.

7) Section hémisphérique *, bronze, ouvert, \varnothing 5,1 cm.

8) Jonc *, bronze oxydé, fermé, \varnothing 4,7 cm.

9) Section ovale *, bronze, fermé, \varnothing 3,4 cm.

10) Section ovale *, bronze, fermé, \varnothing 2,4 cm.

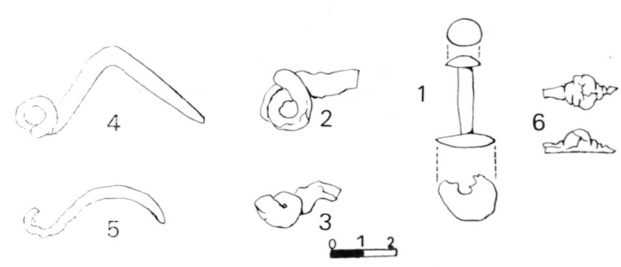
11) Section hémisphérique *, bronze, ouvert, \varnothing 6,5 cm.

12) Jonc fermé en bronze *, \varnothing 4,9 cm.

13) Jonc, bronze, fermé *, \varnothing 3,9 cm.

14) Jonc en bronze, ouvert, à petits tampons *, \varnothing 7,1 cm.

- 15) Section ovale, bronze, fermé *, \varnothing 2,4 cm.
- 16) Jone en bronze, fermé *, \varnothing 4,7 cm.
- 17) Section ovale, bronze, fermé *, \varnothing 3,8 cm.
- 18) Jone fermé de bronze *, \varnothing 3,2 cm.
- 19) Section ovale, fermé *, bronze, \varnothing 3,6 cm.
- 20) Jone en bronze, fermé *, \varnothing 5 cm.
- 21) Jone en bronze, fermé *, \varnothing 8,8 cm.
- 22) Deux jones semblables en bronze *, \varnothing 4,8 cm.
- 23) Jone en bronze ouvert *, \varnothing 1,9 cm.
- 24) Fragment d'un jone se terminant par un tampon en bronze *, L : 3,4 cm.
- 25) Section ovale, fermé, en bronze *, \varnothing 2,3 cm.
- 26) Section ovale, fermé, en bronze *, \varnothing 3,4 cm, brisé.
- 27) Jone fermé en bronze *, \varnothing 3,7 cm.
- 28) Jone brisé en bronze *, \varnothing 6,8 cm.
- 29) Jone fermé en bronze *, \varnothing 8,3 cm.
- 30) Jone fermé en bronze *, \varnothing 5,8 cm.
- 31) Section hémisphérique *, brisé, bronze, \varnothing 6,8 cm.
- 32) Deux jones ouverts en bronze *, \varnothing 4,7 cm.
- 33) Jone fermé en bronze *, \varnothing 2,8 cm.
- 34) Fil de bronze *, ouvert, se chevauchant, \varnothing 4,5 cm.
- 35) Section hémisphérique *, bronze, fermé, brisé, \varnothing 5,5 cm.
- 36) Quatre fragments de jone de bracelet et un fragment à section hémisphérique en bronze.



MAIRIE

Objets divers :

- 1) Rivet en fer *, à tête ronde. L : 2,8 cm.
- 2) Pied de fibule *, en fer, à corde externe et deux spires restantes.
- 3) Pied de fibule *, en fer, à corde externe et ressort à trois spires.
- 4) Arc de fibule, en fer, à angle droit portant deux spires.
- 5) Arc * de fibule en fer.
- 6) Pied relevé de fibule en bronze très oxydé.

Collection Lamarre et Octobon :

Torques :

- 1) Jone ouvert, en bronze *, terminé sur un côté par une tête de canard (22).
- 2) Jone en bronze *, à tampons campaniformes précédés de boules, décor gravé sur les tampons et le pourtour de traits, de lignes et de cercles pointés.
- 3) Jone *, fermé, en bronze, au motif en S soudé en un point.

Anneaux, bracelets, ceintures :

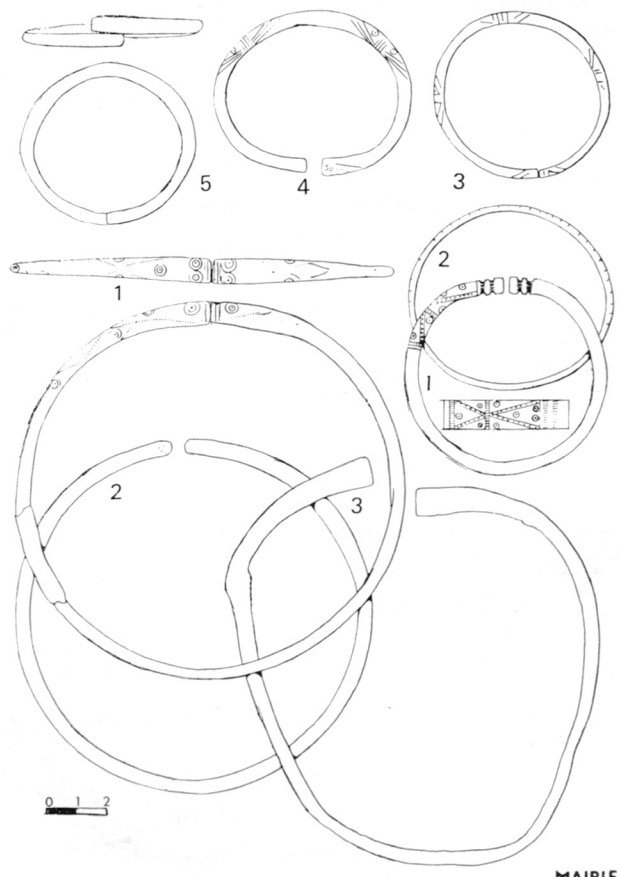
- 1) Deux jones en bronze, fermés, \varnothing 6,6 cm, environ.
- 2) Deux jones en bronze, ouverts, extrémités se chevauchant, \varnothing 5 cm.
- 3) Jone ouvert en bronze, \varnothing 3,4 cm.
- 4) Ceinture *, composée d'anneaux à section losangique de 2 à 2,2 cm de \varnothing , et d'une boucle et d'un crochet formés d'anneaux du même type soudés.

Céramique :

- 1) Pot *, à fond plat et rebord rentrant déversé, en terre brune, non tourné. H : 13 cm (22).

NOTES - Suite p. 7. 2ème colonne.

- (1) J.-P. Guillaumet. Musée Rollin. 71400 Autun.
- (2) Parcelles 176 à 179, Section E du Cadastre de 1824, et Section E parcelles N° 137-139-140-142 du Cadastre rénové en 1941.
- (3) Il s'apparente à celui découvert à Chalaute (77) : Guillaumet J.-P., La Brie à l'époque protohistorique, GASM 12-13, p. 94.



MAIRIE

(4) Brunet de Presles. *Compte rendu de la Société française de Numismatique et d'Archéologie*. T. 1, 1869, p. 33 et suiv.

(5) Donné à Bergeron et sans doute l'un des torques sans provenance précise de la mairie.

(6) Bergeron E. et Guitonneau A. *Montigny-Lencoup. 1^{re} époque gauloise, cimetière. Mémoire lu au congrès des Sociétés Savantes, Section d'Archéologie, le 17 avril 1895 à la Sorbonne. Provins 1895.*

(7) L'ensemble des collections déposées à la mairie de Montigny-Lencoup a fait l'objet d'un inventaire sommaire en 1956 par M. Guy Gaudron. Ce travail nous donne un état succinct des collections et nous permet de constater que quelques pièces ont, hélas, disparu. Buisson G. *Note sur le cimetière gaulois de Montigny-Lencoup, III^e-II^e s. av. J.-C.* Bull. de la Société d'Histoire et d'Archéologie de Provins, 1901, V, N^o 1, p. 4-8.

(8) Nous remercions notre oncle H. Lamarre d'avoir bien voulu nous laisser la publication de ces pièces.

(9) Dans ce paragraphe, Bergeron commet une erreur (Bergeron et Guitonneau *op. cit.* p. 2) puisqu'il s'agit de tombes creusées dans la craie, il ne peut y avoir de « sol siliceux » (*id.* p. 3, dernier paragraphe).

(10) Cette indication est sujette à caution. La détermination est faite sans doute d'après l'aspect du squelette sans aucune étude anthropologique approfondie.

(11) Bergeron et Guitonneau. *op. cit.* pl. II, fig. 1.

(12) Le dessin de cette fibule ainsi que celle de la tombe 10 et de l'épée et de quelques autres pièces que nous signalerons est repris d'après les planches aquarellées déposées à la mairie de Montigny. Les fibules ont disparu et l'épée très abîmée ne permet plus d'observations intéressantes.

(13) Figurée dans Bergeron et Guitonneau. *op. cit.* pl. II, fig. 3 ; non retrouvé.

(14) Ces mesures sont reprises d'après le texte de Bergeron *op. cit.* L'épée est actuellement à l'état de fragments dont nous avons fait figurer les fragments encore reconnaissables.

(15) Un montage est proposé dans Bergeron et Guitonneau, *op. cit.*, pl. II.

(16) Figuré dans Bergeron et Guitonneau, *op. cit.* pl. II, fig. 8.

(17) Repris d'après un dessin déposé en Mairie. Non retrouvé.

(18) Bergeron et Guitonneau, *op. cit.* p. 6.

(19) Bergeron et Guitonneau, *op. cit.* p. 7.

(20) Tous, sauf signalés sont figurés.

(21) Toujours la plus grande dimension hors-tout, en cm.

(22) Se trouve figuré avec le mobilier de la tombe décrite plus haut.

Ce cimetière, dont on a fouillé environ soixante à cent sépultures (23), a deux orientations : Nord-Sud et Ouest-Est.

Des objets ont été trouvés dans les seules sépultures orientées Nord-Sud ; peut-être faut-il conclure, pour les autres, à un ensemble d'une époque différente, en relation avec les sépultures gallo-romaines et mérovingiennes relevées à ce même endroit (24). De la même manière nous devons reconsidérer avec prudence les cavités étudiées par Buisson, et qu'il attribue à l'époque gauloise, à cause de leur emplacement (25). On peut dégager quelques remarques générales et une position chronologique de l'ensemble typiquement celtique.

Le cimetière, adossé au Plateau de Brie, domine largement la Bassée, région privilégiée entre le Sénonais et la Champagne, et il a hérité des rites funéraires de ces deux régions. Chaque corps est recouvert de pierres et n'est accompagné que de tessons, sauf dans deux cas. Les inhumations triples regroupées par Bergeron dans une même zone de son plan incomplet et mauvais, datent de la première phase du cimetière et elles sont relativement nombreuses (trois) alors qu'elles sont assez rares dans l'ensemble de la Champagne (Bergeron, tombes 13-20-25).

Certains objets trouvés sont particulièrement intéressants : les torques aux serpents, le torque à l'étrier rapporté, bel exemple de soudure, le petit bracelet à tampons au décor gravé et l'épée à décor de dragons dont A. Bulard donne une description ci-après.

Les inhumations les plus anciennes sont caractérisées par des fibules du type de Marzabotto (Tène IA). La sépulture 15 de Bergeron est l'une des meilleures représentations de la phase la plus récente (Tène IIA), car elle comporte : bélière et boucles de ceinturons, et les deux seuls vases entiers de la nécropole sont de la même époque.

La seule influence du Hallstatt final se retrouve dans la tombe aux brassards à godrons, fouillée par M. H. Lamarre.

J.-P. GUILLAUMET.

(23) Il faut tenir compte dans ce calcul des sépultures fouillées deux fois, ainsi les vingt-neuf tombes bouleversées de Buisson.

(24) Bergeron et Guitonneau A. *op. cit.* p. 12 et pour la nécropole inédite mérovingienne, matériel et plan déposés à la mairie.

(25) Buisson G. *op. cit.* p. 4 et 6 et 7.

(26) Bretz-Malher D. *La civilisation de la Tène I en Champagne.* « Le faciès Marnien ». XXIII^e supplément à Gallia, Paris 1971, p. 183.