



HAL
open science

L'instrumentum

Jean-Paul Guillaumet

► **To cite this version:**

Jean-Paul Guillaumet. L'instrumentum. DUVAL Alain, MOREL Jean-Paul, ROMAN Yves (éd.). Gaule interne et Gaule méditerranéenne aux IIe et Ier siècles av. J.-C. : confrontations chronologiques. Table-ronde, Valbonne, CNRS, pp.149-165, 6 fig., 7 tabl., 1990, (Revue archéologique de Narbonnaise. Suppléments ; 21). hal-03364645

HAL Id: hal-03364645

<https://hal.science/hal-03364645>

Submitted on 25 Aug 2022

HAL is a multi-disciplinary open access archive for the deposit and dissemination of scientific research documents, whether they are published or not. The documents may come from teaching and research institutions in France or abroad, or from public or private research centers.

L'archive ouverte pluridisciplinaire **HAL**, est destinée au dépôt et à la diffusion de documents scientifiques de niveau recherche, publiés ou non, émanant des établissements d'enseignement et de recherche français ou étrangers, des laboratoires publics ou privés.

REVUE ARCHÉOLOGIQUE DE NARBONNAISE

Supplément 21

**GAULE INTERNE ET GAULE
MÉDITERRANÉENNE
AUX II^e ET 1^{er} SIÈCLES AVANT J.-C. :
CONFRONTATIONS CHRONOLOGIQUES**

**ACTES DE LA TABLE RONDE
DE VALBONNE
(11-13 NOVEMBRE 1986)**

Edités par

Alain DUVAL, Jean-Paul MOREL et Yves ROMAN

Ouvrage publié avec le concours du Ministère de la Culture
et de la Communication •
Direction du Patrimoine
(Sous-Direction de l'Archéologie)

ÉDITIONS DU CENTRE NATIONAL DE LA RECHERCHE SCIENTIFIQUE

15, quai Anatole-France - 75700 PARIS

1990



TABLE DES MATIÈRES

A. Duval, J.-P. Morel, Y. Roman: Avant-propos	9
---	---

INTRODUCTION

Y. Roman : La chronologie des II ^e et I ^{er} siècles av. J.-C. en Gaule méditerranéenne	13
A. Duval : La chronologie des II ^e et I ^{er} siècles av. J.-C. en Gaule interne	21

LES MONNAIES

Cl. Brenat : Le monnayage de Marseille de la fin du III ^e siècle à 49 avant J.-C.	27
J.-C. Richard : Les monnaies du Midi de la Gaule	37

DISCUSSIONS SUR LES MONNAIES

Discussion sur le rapport de Cl. Brenat	39
Discussion sur le rapport de J.-C. Richard	40

LA CÉRAMIQUE

A. Hesnard : Les amphores	47
J.-P. Morel : Aperçu sur la chronologie des céramiques à vernis noir aux II ^e et I ^{er} siècles av. J.-C.	55
C. Bémont : Sigillées de type italique et imitations de sigillée	73
M. Vegas : Vases à paroi fine	89
C. Pavolini : Les lampes romaines en Gaule aux II ^e et I ^{er} siècles av. J.-C.	99
J.-L. Flouest: La datation de la céramique indigène aux II ^e et I ^{er} siècles av. J.-C. dans la Gaule « non méditerranéenne »	113

DISCUSSIONS SUR LA CÉRAMIQUE

Discussion sur le rapport de A. Hesnard	133
Discussion sur le rapport de J.-P. Morel	135
Discussion sur le rapport de C. Bémont	136
Discussion sur le rapport de M. Vegas	138
Discussion sur le rapport de C. Pavolini	139
Discussion sur le rapport de J.-L. Flouest	141
Discussion générale sur la céramique	143

LE MÉTAL

J.-P. Guillaumet: <i>L'instrumentum</i>	149
J.-L. Brunauc : La chronologie des armes laténiennes. Systèmes chronologiques utilisés pour les armes de La Tène	167

U. Schaaff: Keltische und römische Helme des I. Jhs. v. Chr.	193
S. Tassinari : La vaisselle métallique (I ^{er} siècle av. J.-C. - début du I ^{er} siècle ap. J.-C.) : une approche à travers trois ouvrages récents	199

DISCUSSIONS SUR LE MÉTAL

Discussion sur le rapport de J.-P. Guillaumet	209
Discussion sur le rapport de U. Schaaff	211
Discussion sur le rapport de S. Tassinari	211
Discussion générale sur le métal	213

LES SITES

O. Buchsenschutz, A. Colin: Contribution des habitats de la Gaule chevelue à la chronologie de La Tène finale	217
M. Py : Chronologie des habitats de Gaule méditerranéenne des II ^e siècle et I ^{er} siècle avant notre ère	227
A. Desbat : Etablissements romains ou précocement romanisés de Gaule tempérée	243
A. Duval : Les sépultures de Gaule tempérée	255
M. Bats : Tombes et nécropoles de Narbonnaise aux II ^e -I ^{er} siècles av. J.-C. : problèmes de datation et de chronologie	269
A. Tchernia : Contre les épaves	291

DISCUSSIONS SUR LES SITES

Discussion sur le rapport de O. Buchsenschutz et A. Colin	303
Discussion sur le rapport de M. Py	307
Discussion sur le rapport de A. Desbat	308
Discussion sur le rapport de A. Duval	310
Discussion sur le rapport de M. Bats	311
Discussion sur le rapport de A. Tchernia	313
Discussion générale sur les sites	315

LES SYSTÈMES CHRONOLOGIQUES

G. Kaenel : La dendrochronologie appliquée aux II ^e et I ^{er} siècles av. J.-C.	321
J.-P. Morel : Les systèmes chronologiques : la Méditerranée occidentale	327
A. Duval : Les systèmes chronologiques : la fin de La Tène moyenne et La Tène finale	331

DISCUSSION SUR LES SYSTÈMES CHRONOLOGIQUES

Discussion sur le rapport de G. Kaenel	335
--	-----

CONCLUSIONS

J.-P. Morel : La chronologie des II ^e et I ^{er} siècles en Gaule : le point de vue d'un « sudiste »	339
A. Duval : La chronologie des II ^e et I ^{er} siècles en Gaule : le point de vue d'un « nordiste »	345
C.-A. Moberg : Point de vue final	347

L'INSTRUMENTUM

Jean-Paul GUILLAUMET

Définition

Au sens strict, l'*instrumentum domesticum* regroupe le mobilier de la vie privée et, par extension, celui de la vie religieuse, artisanale, agricole et industrielle. Une phrase de P.-M. Duval définit (Duval P.-M., 1971, p. 11) l'*instrumentum domesticum* gallo-romain. « Il est d'une si grande variété et tellement dispersé dans les musées et collections que l'absence d'un manuel rassemblant et classant les données fondamentales se fait cruellement sentir pour l'époque romaine ». Je dirais, avec optimisme, que nous avons, nous autres protohistoriens, cette encyclopédie dans « le manuel » de J. Déchelette, mais qu'elle date de 1910.

L'*instrumentum* regroupe donc la céramique qui est traitée ici par de nombreux collègues, la verrerie sur laquelle un premier colloque vient de se tenir à Lyon, l'argenterie, inexistante en dehors de trésors de vaisselle dont un vient d'être récemment découvert à Chalon-sur-Saône, le bronze et le fer qui seront l'objet de cette communication, le plomb représenté seulement par quelques coupes et balles de fronde, l'ivoire, l'os, le bois de cervidé travaillé dont les vestiges sont encore rares dans nos régions.

Ce terme général est devenu pour le spécialiste du métal une façon commode d'appeler la petite bimbeloterie de bronze ou d'autres métaux, et, par extension, ce qui est en toute matière classable nulle part ailleurs. Certains appellent aussi avec plus de simplicité ces objets « trouvailles diverses ». Ainsi le volume VII des fouilles de Conimbriga regroupe sous ce terme objets de fer, de bronze et d'os, outils, armes, pièces de meubles, harnachements et parures. On le retrouve avec les mêmes objets dans la littérature allemande sous le terme *Kleinfunde* (exemple : Sievers S., *Die Kleinfunde der Heuneburg*, 1984).

Aussi pour cette communication, l'*instrumentum* se réduit simplement à l'étude des objets de métal, plus particulièrement en fer et bronze, parfois en or et en argent, des utilitaires, de la vaisselle aux pièces de harnachement (en majorité en bronze), des pièces de mobilier ou de construction en bronze et fer.

Les diverses catégories

Les utilitaires

Ce sont les pièces de harnachement, le matériel de cuisine : fourchettes, broches en fer et vaisselle de bronze dont nous entretient S. Tassinari, les troussees et instruments de toilette, les pièces liées au vêtement : ferrets, boucles de ceinture, et à la couture.

Les outils

Ils sont en grand nombre; la plupart du temps ils servent à valider l'importance économique du lieu de découverte. En effet, si l'outil est avant tout un moyen de production, il ne faut pas oublier

aussi qu'il est également un objet d'entretien et de ce que nous appelons maintenant le bricolage - enfoncer un clou dans une planche, réparer un banc, poser une corde pour faire sécher les oignons, arracher un clou d'un bois pour éviter de s'y accrocher, et tous les travaux que la maison requiert régulièrement sous peine de destruction rapide.

Si l'outil est étudié dans son contexte, cette ambiguïté entre l'outil d'entretien et celui de l'artisan est levée (Fig.1, exemple de panoplie d'un tabletier); cette démarche permet de savoir quel artisan officie à chaque période et ce qu'il peut fabriquer en fonction de son matériel. Nous découvrirons aussi l'apparition de nouveaux outils. Le changement dans les panoplies correspond à l'apparition de nouvelles technologies ou de nouveaux produits (pour un développement de cette recherche voir Guillaumet J.-P., 1983). Cette démarche rejoint la question de ce colloque car elle détruit les *a priori* sur lesquels repose une partie de notre chronologie, comme l'apparition tardive du tour chez le potier, la méconnaissance de la taille et de la sculpture de pierre chez les Celtes continentaux.

Il ne faut pas espérer, actuellement, la possibilité d'indices chronologiques à partir de la façon dont l'outil est décoré et à partir de la forme de l'outil, essentiellement liée à sa fonction.

Quelles méthodes s'offrent à nous pour faire le point sur la chronologie de *l'instrumentum*?

Deux méthodes sont possibles :

1) Regroupement synthétique des recherches sur la chronologie. On peut présenter un tableau de l'évolution des types et formes de chaque objet avec des tirets pour montrer les incertitudes quant à son début et sa fin. Ce travail donnerait une succession des objets dans le temps mais nous n'y trouverions pas de véritables repères chronologique car nous y aurions un grand nombre d'objets qui présenteraient, suivant les opinions traditionnelles, une durée supérieure à 50 ou même 100 ans (Fig. 2). Ainsi se présente, sous une apparence différente, le tableau récapitulatif de J. Déchelette (Déchelette J., 1917) pour les objets métalliques de La Tène III (100 avant l'ère chrétienne dans sa chronologie) (Fig. 3). Plus récemment, la chronologie de J.-J. Hatt et P. Roualet (Hatt J.-J. et Roualet P., 1977) (Fig. 4, 5 et tableau 1) montre dans quelle situation se trouvent les études sur le mobilier métallique de La Tène finale. Nous pouvons aussi ajouter que la recherche sur les Gaulois s'étant pendant plusieurs décennies limitée plus à l'étude de la région champenoise et de ses sépultures, elle a réduit à sa plus simple expression une période où les sépultures se caractérisent, quand on les trouve, par leur pauvreté.

D'autre part, ainsi que le signale M. Feugère à propos de fibules, « la datation tardive étant devenue la règle, un contexte du milieu du 1^{er} siècle avant par exemple sera daté de l'époque d'Auguste à cause de la présence de fibules, ou de monnaies, ou de céramiques, datées à tort de cette période : c'est tout le problème de la datation des « fossiles directeurs », et il est toujours très long de faire accepter, puis confirmer par des fouilleurs un changement dans la signification chronologique de documents utilisés précisément pour fixer une datation» (Feugère M., 1985, p. 269).

2) Quantification et valeur des dates proposées par les auteurs.

Nous avons essayé d'étudier la question chronologique d'une façon uniforme à partir d'un tableau.

Il est conçu ainsi (tableau 2) :

1 et 2 : *Sources utilisées*

1. *Auteur* : références bibliographiques utilisées pour la mise en fiche

2. *Site* : localisation et dénomination de la structure

3. à 8 *Datation*: séquences arbitraires de 30 ans

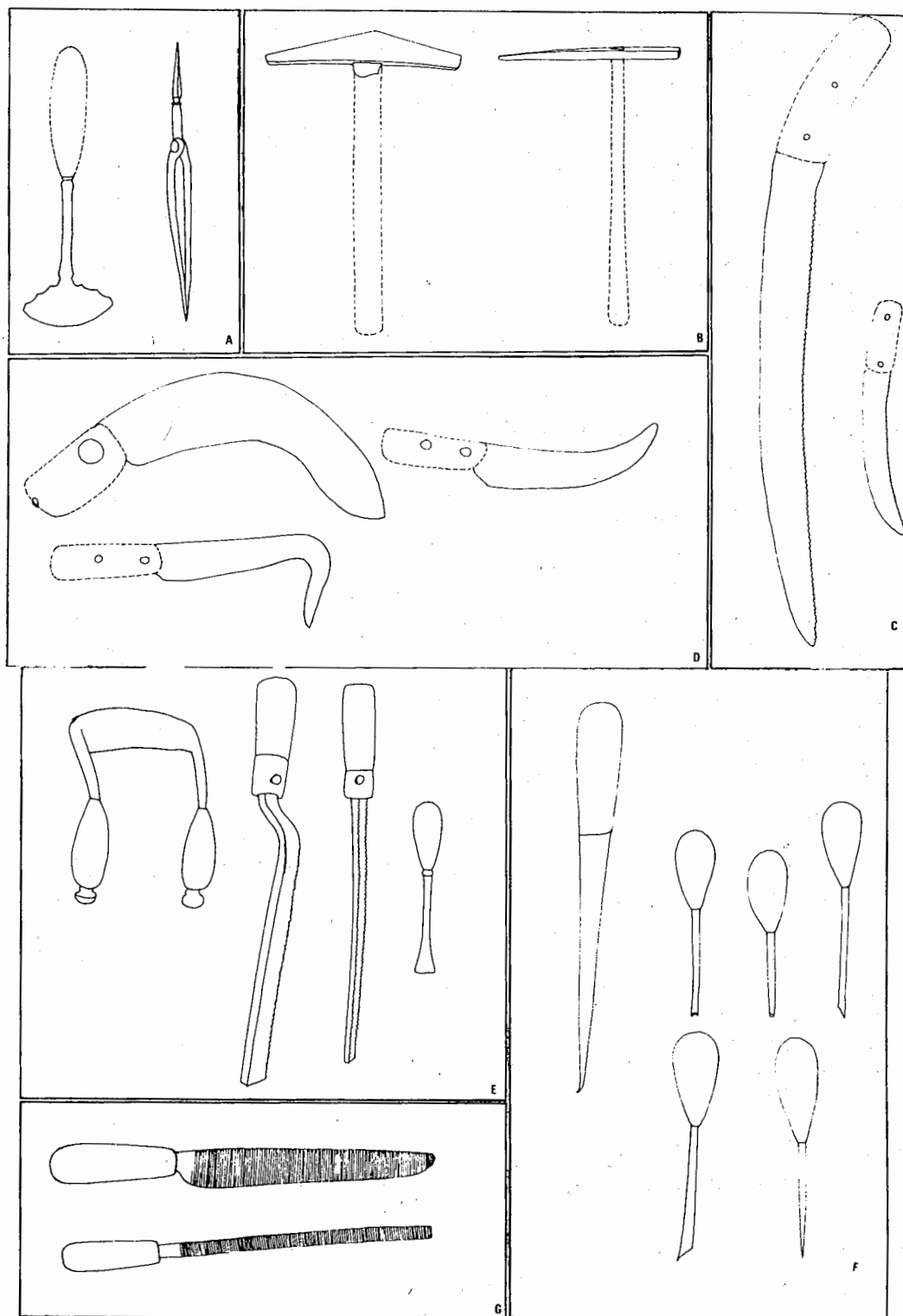


Fig. 1. — Exemple de matériel d'un atelier de La Tène Finale : le tabletier de Celles (d'après J.-P. Guillaumet, 1983, p. 207-208). Les outils se classent en sept catégories, chacune en rapport avec une action de l'artisan. A : tracer, marquer; B : frapper; C : couper; D : fendre; E : ébaucher; F : décorer; G : affuter.

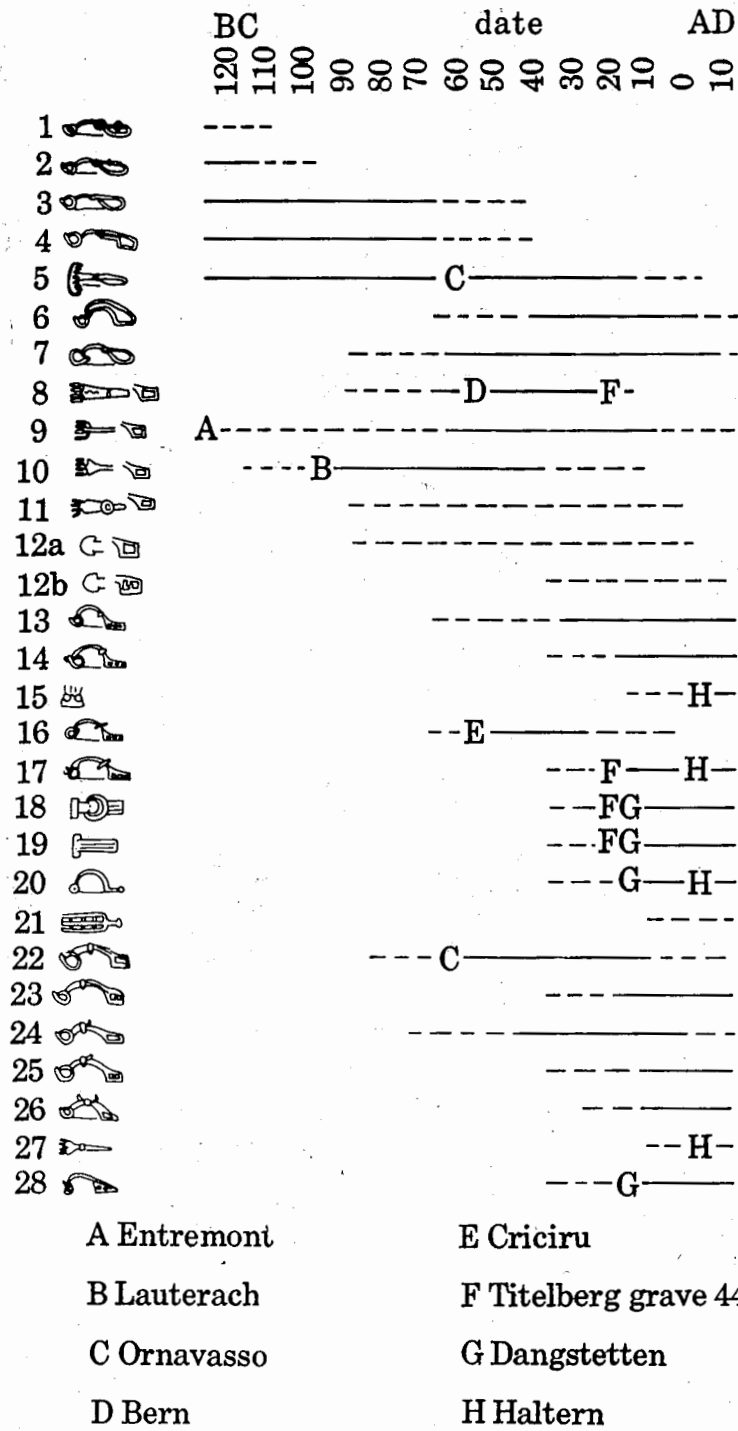


Fig. 2. — Exemple de tableau permettant de présenter les certitudes et incertitudes des datations. Extrait de J. Collis, 1984, p. 61.

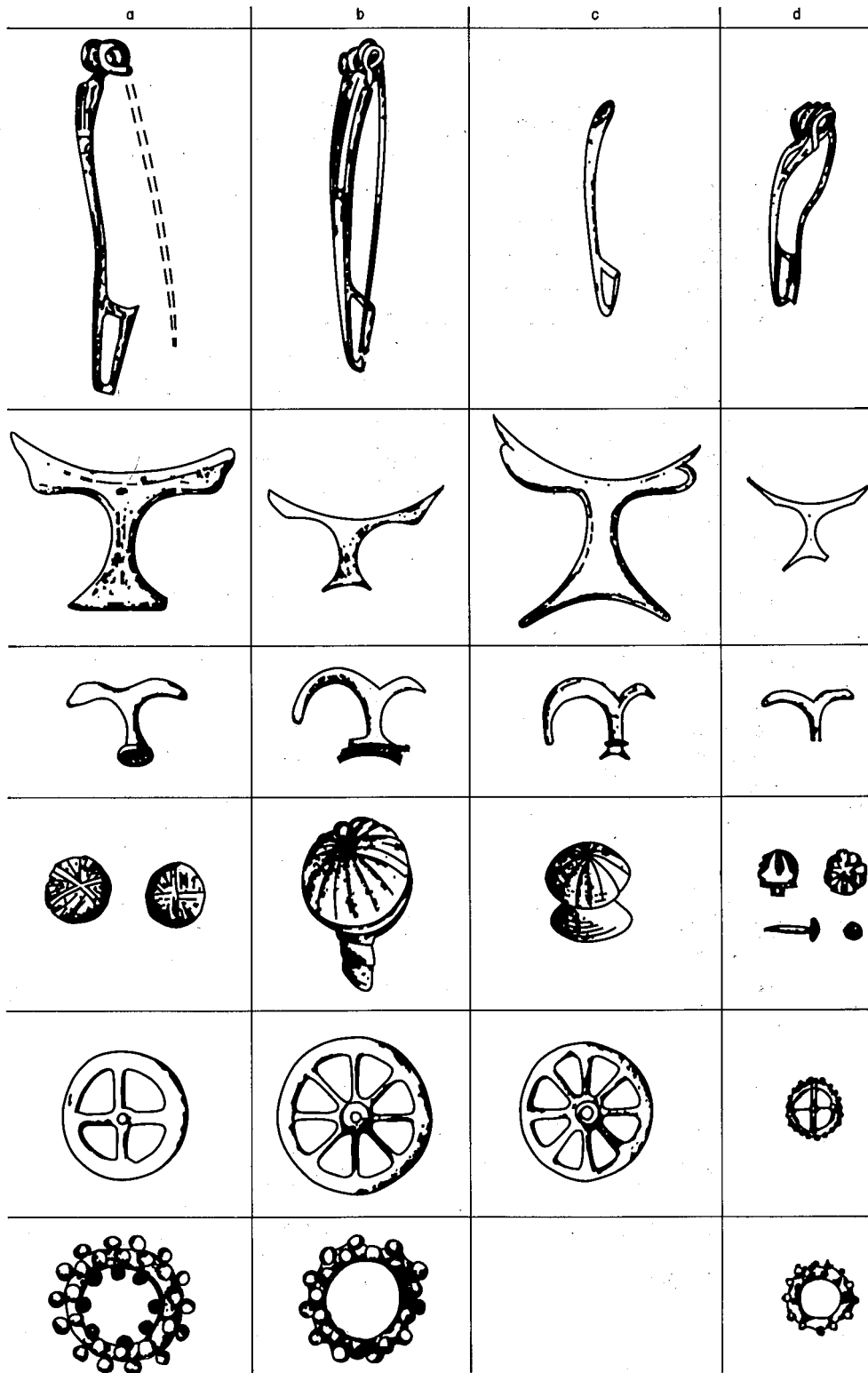
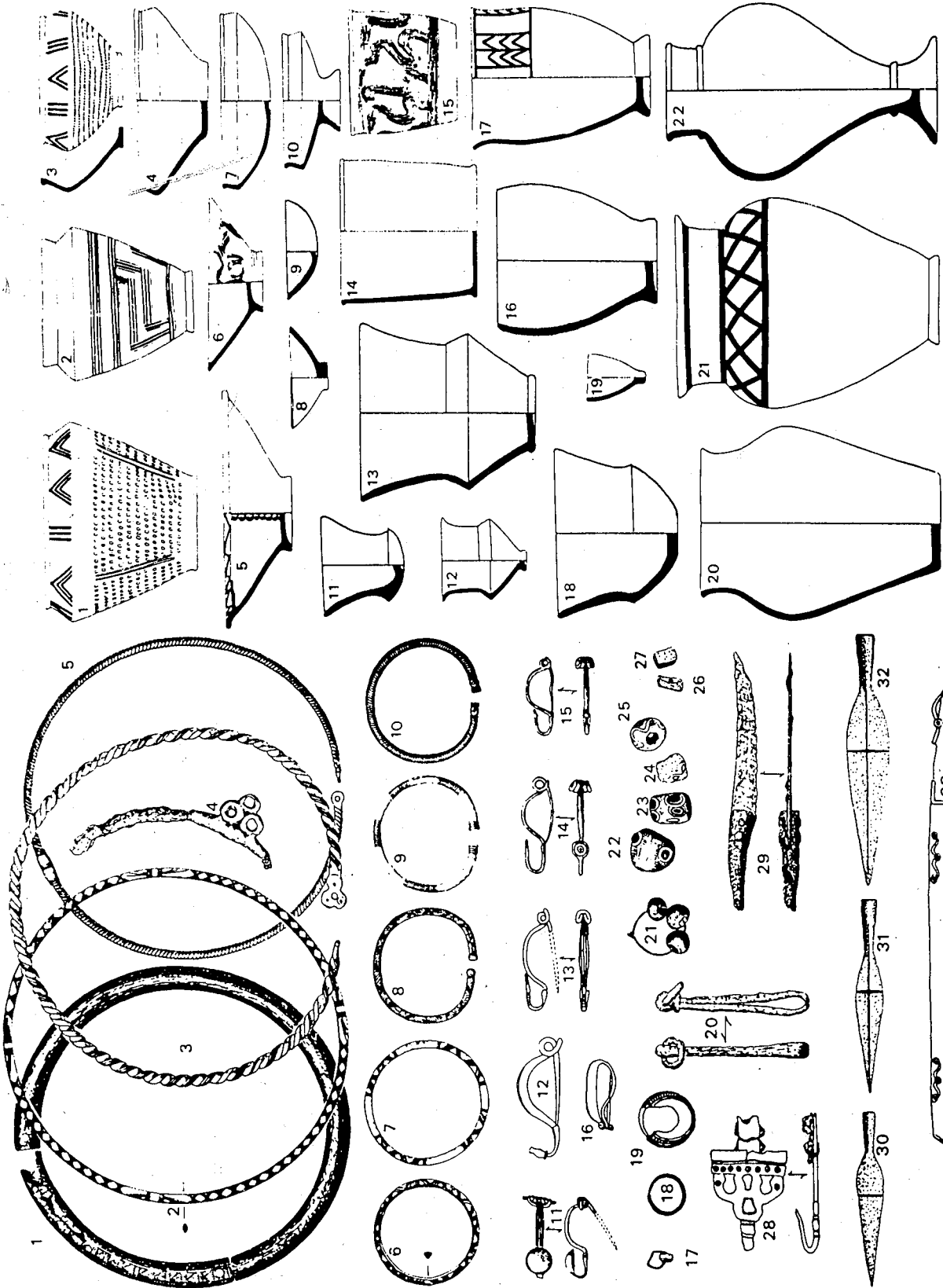
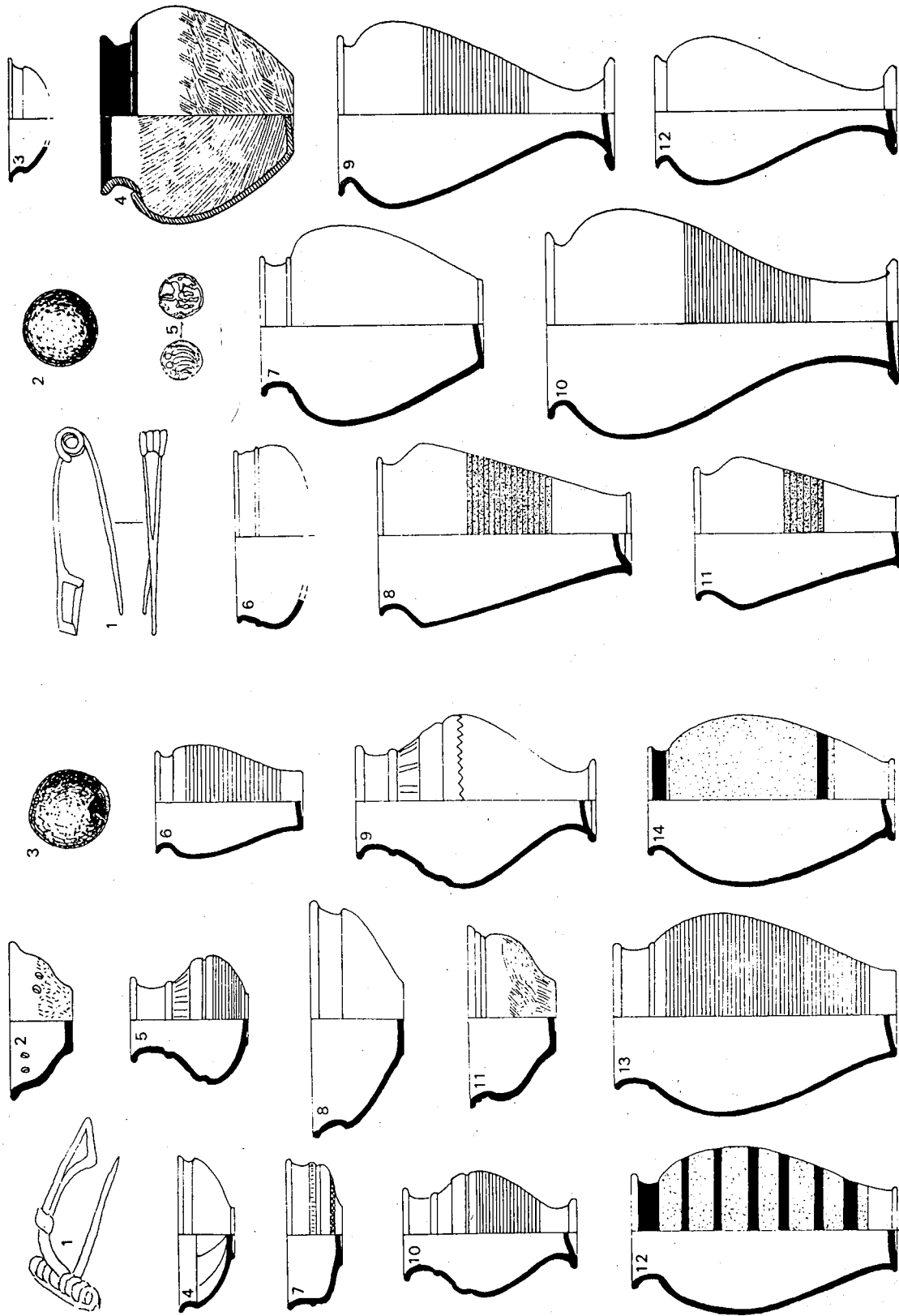


Fig. 3. — Tableau récapitulatif des petites trouvailles d'objets métalliques des *oppida* (Bibracte, Stradonitz, Manching, Velem-sd-Vid.). Daté de tout le premier siècle avant notre ère (Déchelette, 1927, p. 477) et présenté sous la légende « Menus objets semblables trouvés dans quatre stations de La Tène III ».



Pl IV - La Tène Ancienne 1a (suite)

Pl III. - La Tène Ancienne 1a



Pl. XVII. — La Tène Finale II

Pl. XVI. — La Tène Finale I.

Fig. 4 et 5. — Exemples des choix d'objets réalisés par J.-J. Hatt et P. Roualet pour établir leur chronologie. La Tène Ancienne 1 A (25 ans) — La Tène Finale I et II (70 ans).

TABLEAU I

PÉRIODES	DATES	Nombre d'années	NOMBRE D'OBJETS				
			armes	parures	fibules	céramiques	autres
HALLSTATT FINAL II A	- 530 - 500	30		XXXXX XXXXX	XX XX	XX XXX	
HALLSTATT FINAL II B	- 500 - 475	25	XXX XXX	XXXX XXXX	XX XX	XXXX XXXX	
LA TENE A IA	- 475 - 450	25	XX XXX	XXXXXXXX XXXXXXXX XXXXXXXX	XX XXX	XXXXXXXX XXXXXXXX XXXXXXXX	
LA TENE A IB	- 450 - 400	50		XXXXX XXXXX XXXXX	XX XXX	XXXXXXXX XXXXXXXX	
LA TENE A IIA	- 400 - 350	50		XXX XXXX	XXX XXX	XXXXXXXX XXXXXXXX	
LA TENE A IIB	- 350 - 320	30		XXXX XXXX	XX XXX	XXXXX XXXXX	
LA TENE A IIIA	- 320 - 250	120		XXX XXX	XX XXX	XXXXX XXXXX ^{θ i}	
LA TENE A IIIB	- 250 - 220	30		XXXXX XXXXX	XX XX	XXXXX XXXXX ^ç	
LA TENE MOYENNE	- 220 - 120	100	XXXXXXXX	XXXXX XXXXX	XXX XXXX	XXXX XXXX	
LA TENE FINALE I	- 120 - 80	40			X	XXXXX XXXXX	X
LA TENE FINALE II	- 80 - 50	30			X	XXXX XXXX	XX

Comparaison par périodes des objets ((types et nombres) retenus par J.-J. Hatt et P. Roualet, en 1977, dans leur chronologie de La Tène en Champagne.

(1) La céramique est indifférenciée pour ces périodes.

9. *Datation absolue* par la dendrochronologie

10. *Datation par un fait historique*. Ex. : destruction ou apparition d'un site, attribuée par les fouilleurs à tel ou tel événement historique

11. *Association 1*

Avec d'autres objets laténiens

12. *Association 2*

Avec des monnaies gauloises

13. *Association 3*

Avec des importations

14. *Association 4*

Avec des monnaies romaines ou du bassin méditerranéen

TABLEAU 2

1 AUTEURS	2 SITES	3 4 5 6 7 8 9						10 11 12 13 14 15					16 17 18 19 20 21 22 23					24		
		Datation						Critères					Contextes							
		180	150	120	90	60	30	1	2	3	4	5	1	2	3	4	5	!	é	REMARQUES - OBSERVATIONS

Association 1 (11) avec d'autres objets laténiens
 2 (2) avec des monnaies gauloises
 3 (13) avec des importations
 4 (14) avec des monnaies romaines
 5 (15) autres à préciser dans la rubrique
 24/remarques

Ensemble clos 1 (16) sépultures
 2 (17) fosse
 3 (18) habitat
 4 (19) trésor, dépôt
 5 (20) à préciser dans la rubrique
 24/remarques

Tableau utilisé pour l'étude des datations des objets métalliques

15. Association 5

Avec d'autres éléments alors précités dans la colonne 24

16 à 23. Contexte de l'objet

16 à 21. Ensemble clos

16. Sépulture

17. Fosse remplie en une seule fois

18. Habitat bien limité dans l'espace, avec une seule couche d'occupation

19. Trésor

20. Autre à préciser en 24

21. Stratigraphie (strat.): objet lié à une couche d'habitat, elle-même entre deux autres couches bien différenciées

22. Isolé : découverte fortuite ou sans contexte

23. Restitué: restitution à un niveau d'un objet par rapport à la vlsion chronologique qu'offre un ensemble d'objets exhumés sans souci de stratigraphie.

24. Remarques.

L'intérêt de cette mise en fiche est d'avoir d'une façon uniforme les bases de datation de chaque auteur. Un classement de valeur de l'association critère-contexte donne les valeurs de la datation :

1) Datation indiscutable

critère 9 lié à 16-20.

- 2) Datation certaine
critère 14 lié à 16-20.
- 3) Datation modifiable
un des critères 12-13 lié à 16-20
les deux critères 13-14 liés à 21.
- 4) Datation incertaine
critères 11 15 liés à 21 (on rejoint ici la notion de contextes utilisée à Lattes : homogène à datation serrée, lâche, hétérogène à dominante homogène, hétérogène, indatable)
critère 11 lié à 16-20.
- 5) Datation sans valeur
critère 10 lié à 16-21
critère 11 lié à 23
tout critère lié à 22.

Nous avons expérimenté ce canevas sur cinq catégories d'objets. Les passoires à vin, les bracelets à enroulement, les bagues massives façon cœquilière à chaton en pierre dure, et deux types de fibules. Pour la réalisation de ces tableaux nous avons simplement repris les derniers articles de synthèse et quelques sites majeurs d'autres pays : Ornavasso, Conimbriga, ainsi que les ensembles liés à des monnaies (Polenz H., 1982) et à des datations dendrochronologiques (Plank D., 1982). Nous nous sommes volontairement abstenu d'aborder la question de la perdurance de ces objets que traite M. Feugère (Feugère M., 1985, p. 226) pour la Nauheim. Il faut déjà résoudre le fond du problème avant de régler ces questions secondaires qui souvent rejoignent les discours sur les monnaies de potin dans les sépultures mérovingiennes.

I. *Passoires à vin* (tableau 3 et fig. 6)

Valeur des datations :

- | | |
|-----------------|---|
| 1. indiscutable | : |
| 2. certaine | : Ornavasso |
| 3. modifiable | : Samary, Idrija |
| 4. incertaine | : Boritov, Stare-Hradisko, Manching, Etival |
| 5. sans valeur | : Sion, La Bure, Ste-Geneviève |

Datation proposée : elle doit s'appuyer sur les valeurs 2 et 3 et donnerait une fourchette entre 120 et 90 avant notre ère, ce qui correspond aux tendances actuelles de vieillissement de l'ensemble de notre chronologie LT II, LT III.

La datation très générale de Christlein correspond à l'avis partagé par tous depuis les travaux de J. Déchelette et P. Reinecke sur La Tène finale. Deux travaux postérieurs donnent deux groupes de datation. L'un présente une argumentation qui réduit le temps d'utilisation et entraîne un vieillissement de l'ensemble. Ces faits, bien argumentés, n'apparaissent pas dans la conclusion où l'auteur propose « que ces pièces apparaissent à la fin du deuxième et perdurent sans évolution typologique notable jusqu'à la fin de l'indépendance gauloise » (Guillaumet J.-P., 1977, p. 245). C'est à dire qu'il refuse les conclusions données par une sélection homogène de trouvailles en contexte, comme trop différentes de l'opinion générale.

Le second propose des datations à partir de quatre sites dont les valeurs sont très différentes. Il donne aussi l'impression de travailler sur une base chronologique différente de celle de J.-P. Guillaumet et d'avoir une foi sans faille dans les « ensembles » du siècle dernier malgré quelques restrictions de vocabulaire (« la datation de l'anse de Sion est plus assurée. En effet, *même si* le matériel métallique *est rare et mal daté*, la céramique est abondante et constitue un ensemble

TABLEAU 3

1 AUTEURS	2 SITES	3																	24							
		Datation							Critères								Contextes		REMARQUES - OBSERVATIONS							
		150	120	90	60	30	i	c	Association				Ens. clos				1	2								
h50	h50	h50	h50	h50	h50	h50	1	2	4	5	1	2	3	4	5	1	2									
Christlein R1963	Général																									
Guillaumet J.-P., 1977	Steinebath																									
	Idrija																									
	Boritov																									
	Stara Hradista																									
	Ornavasso																									
	Manching																									
	Samary																									
Legendre J.-P., 1986	Sion																									
	La Bure																									
	Etival																									
	Ste Geneviève																									

Datation des passoires à vin Nombre d'exemplaires connus : 160 environ
 Nombre d'exemplaires retenus par les auteurs pour proposer une datation : 11

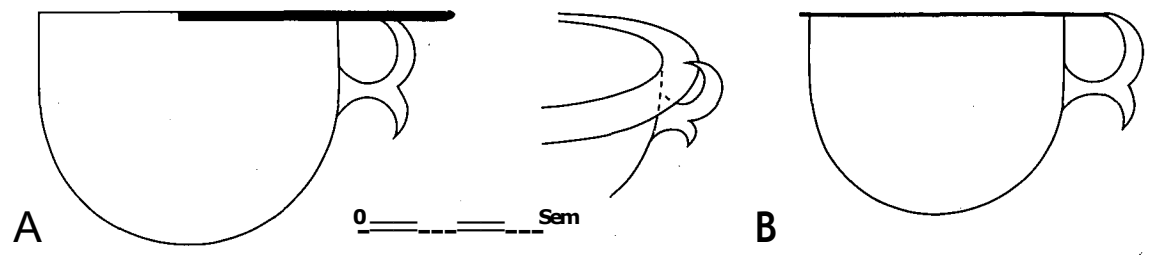


Fig. 6. - Restitution d'une passoire celtique (d'après J.-P. Guillaumet, 1977, pl. 10).

relativement homogène ») (Legendre J.-P., 1986, p. 121). Cette hésitation se traduit sur le tableau par une valeur 5 de 3 des sites étudiés et 4 pour le dernier.

II. *Bracelets dl, jonc circulaire non torsadé avec fixation réalisée par des retours sur elles-mêmes des extrémités enroulées pour être fixées sur le jonc principal* (tableau 4 et fig. 7)

Il faut noter le manque complet de recensement de ces objets dont il existe en Europe plus de cinquante eùmplaires.

Valeur des datations :

- 1. indiscutable :
- 2. certaine : Lauterach, Ornavasso S.B.1
- 3. modifiable : Ornavasso p. 97, Tayne, Las Corts (Ampurias), Bâle, St-Louis
- 4. incertaine : Nages
- 5. sans valeur : Bibracte, Stradonitz, Armentières, Bâle.

Datation proposée : 120-80 pour les deux datations certaines : mais la question doit rester en suspens à cause du peu d'éléments de qualité disponibles des groupes 3 et 4 qui donnent une datation homogène nettement plus haute, et de l'existence non expliquée de ce type d'objet dans beaucoup de fouilles anciennes de sites gallo-romains. Il existe aussi la possibilité d'une série ancienne 120-80 et d'une deuxième plus récente - 40/+ 10, avec des différences typologiques que nous sommes incapables actuellement de percevoir.

Il est sage d'en rester actuellement pour ces découvertes aux contextes peu sûrs à la proposition de J. Déchelette (- 100 à 80/+ 10) en attendant une étude globale de cet objet.

Il est clair que le rapport objet ancien/métal précieux, objet récent/métal vil, basé sur l'évolution chronologique de l'usage des métaux dans le monnayage, est ici mis en défaut par Ornavasso p. 97.

III. Bagues massives façon chevalière à chaton en pierre dure (tableau 5)

Aucun répertoire de cette série n'a été réalisé et elles sont souvent dans les publications anciennes signalées simplement dans le texte sans dessin, ou omises comme objet intrusif d'une période plus récente. Nous ignorons aussi s'il s'agit d'objets importés finis, ou d'enchâssement, par des artisans gaulois, d'intailles fabriquées dans des ateliers méditerranéens. La pièce de Conimbriga montre, encore une fois, un exemple que l'on peut qualifier de «faux-ami» typologique.

Valeur des datations :

- 1. indiscutable :
- 2. certaine : Ornavasso (SBI)
- 3. modifiable : Nages (AX II, 14), Horgen, Ornavasso p. 97
- 4. incertaine : Cavaillon, Nages
- 5. sans valeur : Vienne

TABEAU 5

1	2	Datation																							24		
		Critères										Contextes										REMARQUES - OBSERVATIONS					
		Association					Ens. clos					Off					REMARQUES - OBSERVATIONS										
		1	2	3	4	5	1	2	3	4	5	0	1	2	3	4		5									
Tendille c., 1900	Cavaillon																										
	Vienna																										
	Nages H 7, 1976																										21 homogène datation lâche ou hétérogène à dominante romaine
	Nages AXII 11																										
	Horgen																										argent
Graue l., 1974	Ornavasso Pens97																										
	Ornavasso SBI																										
Alarca et alii, 1979	Conimbriga																										argent 38 tardif fin époque romaine ou barbare

Datation des bagues massives, façon chevalière à chaton en pierre dure.

Datation proposée : il est impossible de se déterminer pour un moment précis. Les critères proposent une fourchette de deux siècles. La typologie et l'inventaire général, en prenant en compte aussi le type, la gravure et le thème des intailles, restent à faire.

IV. Fibules de Nauheim (tableau 6)

Nous avons, pour cette pièce célèbre, repris le travail de synthèse de M. Feugère en 1985, et les données récentes de D. Plank, 1982, et H. Polenz, 1982.

Valeur des datations :

- 1. indiscutable : Fellbach-Schmiden
- 2. certaine :
- 3. modifiable : Nages, Nierstein, Uffhofen, Wederath (196 et 90, 1978)
- 4. incertaine : Bâle-Münster, Lançon
- 5. sans valeur : Alésia, Vienne, Pennes-Mirabeau

Datation proposée : - 150 - 120 / - 80 - 70.

Nous sommes partis des deux critères : la découverte à Fellbach-Schmiden d'une fibule dans un puits dont l'abattage des bois remonte au printemps 123 avant J.-C., l'homogénéité des datations proposées à partir de sites de valeur 3 dont la fourchette maximale est - 150/- 70 avant notre ère. Cette proposition montre à Alésia et aux Perines-Mirabeau le risque de dater l'objet à partir du critère de période de création et d'occupation du site. Elle remet en cause la thèse de M. Feugère (Feugère M., 1985, p. 225) sur la création du type, quelques décennies avant l'Europe Centrale, dans les oppida de la Narbonnaise.

TABLEAU 6

1	2	3 4 5 6 7 8 9 10 11 12 13 14 15 16 17 18 19 20 21 22 23																								24		
		Datation						Critères						Contextes														
		180	150	120	90	60	30	1	2	3	4	5	1	2	3	4	5	REMARQUES - OBSERVATIONS										
Feugère 85, Almgren	Alésia																											
" Werner	Général																											
" Déchelette	"																											
" Chaoutot	Vienne																											
Feugère 1985	Général																											
" Furor A.	Bâle Münsterhöpeli																											pièce en cours de fabrication
" "	Bâle Gasfabrik																											
" "	Pennes Mirabeau																											
Planck D., 1982	Fellbach-Schmiden																											20 puits
Feigner A.	Lançon 1982																											
" "	Nages HB., 1979																											
Polenz H., 1982	Nierstein																											
	Uffhofen																											
	Wederath 196																											
	" 90/1978																											

Datation des fibules de Nauheim.

V. Fibules du schéma La Tène II (tableau 7)

Ce type IA de M. Feugère est courant dans toute l'Europe. Nous ne faisons aucune différence, dans ce tableau, entre les exemplaires en fer et ceux en bronze.

Valeur des datations :

1. indiscutable :
2. certaine : Berne
3. modifiable : Biel, Giegen, Horgen, Langdorf, Ceterolo, Montpeyreux, Beaucaire
4. incertaine : Nages, Feurs
5. sans valeur : La Lagaste, Eyguières, Champcella

Datation proposée : fin m s. - 120 avant notre ère.

Il est intéressant de noter que dans les sites dont les valeurs de datation sont modifiables (3) H. Polenz et M. Feugère proposent des datations proches alors qu'ils utilisent comme argument des stratigraphies et des restitutions théoriques d'occupation. Les variétés prises en compte dans ce tableau nous incitent à proposer une datation longue qui devra être divisée en sous-types bien déterminés.

Quel devenir pour l'instrumentum ?

Les cinq exemples choisis montrent que les datations dans le 1^{er} siècle, plus particulièrement dans la deuxième partie, correspondent au schéma élaboré au début de notre siècle par J. Déchelette et P. Reinecke. Le consensus sur ses dates est net pour toute la France jusqu'aux années 1965/1970. Elles sont alors remises en cause par les stratigraphies des fouilles *d'oppida* du sud, avec une prudence due au poids historique de ce schéma. Dès les années 1978-1980, les chercheurs septentrionaux qui étudient cette période non comme un simple moment de transition, mais comme

TABLEAU 7

1 AUTEURS	2 SITES	3 Datation											4 Contextes											24 REMARQUES - OBSERVATIONS									
		5 Critères											6 Association																				
		180	150	120	90	60	30	0	1	2	3	4	5	6	7	8	9	10	11	12	13	14	15		16	17	18	19	20	21	22	23	
Feugère 1985	Général	■	■	■	■	■	■	■	■	■	■	■	■	■	■	■	■	■	■	■	■	■	■	■	■	■	■	■	■	■			
	Champcella																														■		
	Eyguières																														■		
	La Lagaste																														■		
	Nages																															■	fragment
	Feurs																															■	
Hodson	Général	■	■	■	■	■	■	■	■	■	■	■	■	■	■	■	■	■	■	■	■	■	■	■	■	■	■	■	■	■	■		
Hatt J., -J., Roualet P.	Général	■	■	■	■	■	■	■	■	■	■	■	■	■	■	■	■	■	■	■	■	■	■	■	■	■	■	■	■	■	■		
Feugère 1985	Montpeyreux	■	■	■	■	■	■	■	■	■	■	■	■	■	■	■	■	■	■	■	■	■	■	■	■	■	■	■	■	■	■		
	Beaucaire																															■	
Collis J., 1984																																	
Polenz H., 1981	Berne 1648	■	■	■	■	■	■	■	■	■	■	■	■	■	■	■	■	■	■	■	■	■	■	■	■	■	■	■	■	■	■		
Polenz H.	Biel	■	■	■	■	■	■	■	■	■	■	■	■	■	■	■	■	■	■	■	■	■	■	■	■	■	■	■	■	■	■	- 200 - 220	
	Giegen																															-d*-	
	Horgen																																
	Langdorf																																
	Ceterolo																															250 av. J.C.	

Fibule schéma La Tène II (type IA de Feugère).

une civilisation à part entière, entrevoient l'irréalité des chronologies traditionnelles. C'est l'étude de sites, sans idées préconçues sur l'histoire de la monnaie considérée alors comme un tout unique dans une Gaule mosaïque de peuples, de systèmes politiques et économiques, qui fera basculer dans la même réflexion les deux régions que l'on a opposées : la Gaule et la Narbonnaise. La dendrochronologie encore trop rare confirmera les opinions émises.

Ce premier travail rappelle aussi toute la difficulté de dater une couche archéologique, d'établir sa durée et de s'assurer de son homogénéité toujours sous la menace de pollutions imperceptibles lors de la fouille dans ses parties supérieure et inférieure.

Les exemples présentés montrent aussi la nécessité de développer, au plus vite, dans une série de corpus, les principales pièces connues avec publication et présentation des contextes qui permettent des datations. Nous devons aussi analyser la dispersion de ces objets en Europe. Il existe à première vue, sans explication, un véritable centre de l'*instrumentum* protohistorique en bronze de Bibracte à Stare Hradisko (Bohême), qui se prolonge à l'époque suivante avec les productions d'Autun, Augst, Avenches et Aquincum. On doit sans doute le mettre en relation avec l'abondance des exportations dans ces régions.

L'abondance ou la raréfaction de l'*instrumentum* a des règles que nous ignorons : pauvre au Hallstatt ancien moyen, riche au Hallstatt final, rare à La Tène ancienne, développé aux II^e-III^e siècles de notre ère, il disparaît pour réapparaître à la fin de l'époque médiévale. Ces phases de raréfaction puis d'abondance sont liées à des phénomènes économiques et sociaux. Leur étude nous apportera par comparaison de nouveaux éléments sur la vie et l'organisation de la société gauloise.

Considéré souvent comme un phénomène secondaire utile seulement comme fossile directeur, l'*Instrumentum* en bronze est une expression, comme le verre, des plus typiques du superflu qui caractérise une civilisation en pleine expansion et production économiques.

Jean-Paul GUILLAUMET

C.N.R.S. U.P.R. 314

BIBLIOGRAPHIE

- Alarcô (J.), Etienne (R.), 1979 : *Fouilles de Conimbriga, VII. Trouvailles diverses. Conclusions générales.*
- Almagro (M.), 1953 : *Las necrópolis de Ampurias.*
- Christlein (R.), 1963 : « Ein Bronzes Seibfragment der Spätlatènezeit von Zugmantel », *Saalburg-Jahrbuch*, 21, 1963, p. 151-189.
- Collis (J.), 1984 : *Oppida, earliest towns north of the Alps*, Sheffield.
- Déchelette J., 1927 : *Manuel d'Archéologie...*, T.U.
- Duval (P.-M.), 1971 : *La Gaule jusqu'au milieu du v^e siècle.*
- Feugère (M.), 1985 : Les fibules en Gaule méridionale de la conquête à la fin du v^e siècle après J.-C., *R.A.N.*, supplément 12.
- Furger-Gunti (A.), 1982 : Der « Goldfund von Saint-Louis », der Basler und ähnliche keltische Schatzfunde, *Z.A.K.*, 39, p. 1-47.
- Graue (J.), 1974 : Die Graberfelder von Ornavasso, *Hamburger Beiträge zur Archäologie*, 1.
- Guillaumet (J.-P.), 1977 : Les passoires de la fin de La Tène en Gaule et dans le monde celtique, *Gallia*, 35, pp. 239-248.
- Guillaumet (J.-P.), 1983 : Le matériel du tumulus de Celles, *Le deuxième Age du fer en Auvergne et en Forez*, p. 189-212.
- Hatt (J.-J.) et Roualet (P.), 1977 : La chronologie de La Tène en Champagne, *R.A.E.*, 28, p. 1-35.
- Lagrange (M.S.) et Bonnet (Ch.), 1978 : *Les chemins de la « Memoria »*. *Nouvel essai du discours archéologique*, CRA, notes et monographies techniques, n° 10, Valbonne.
- Legendre (J.-P.), 1986 : Anse de passoire de La Tène finale découverte à Sion (Meurthe-et-Moselle), *R.A.E.*, 37, p. 119-121.
- Plank (D.), 1982 : Eine neu entdeckte keltische Viereckschante in Fellbach-Schmidlen, Rems-Murr-Kreis, *Germania*, 60, p. 105-172.
- Polenz (H.), 1982 : Münzen in latènezeitlichen Graben Mitteleuropas aus der Zeit zwischen 300 und 50 vor Christi Geburt, *Bayerische Vorgeschichtsblätter*, 47, p. 28-221.
- Sautrot (J.), 1983 : *L'art celtique en Gaule, collections des musées de province*, catalogue de l'exposition, notices 144 et suivantes.
- Sievers S., 1981 : *Die Kleinfunde der Heuneburg, Mainz am Rhein.*
- Tendille (C.), 1979 : Mobiliers métalliques protohistoriques de la région nîmoise : les bracelets, *Documents d'archéologie méridionale*, 2, p. 61-79.
- Tendille (C.), 1980 : Mobiliers métalliques de la région nîmoise, *Documents d'archéologie méridionale*, 3, p. 94-124.