



**HAL**  
open science

## L'instrumentum

Jean-Paul Guillaumet

► **To cite this version:**

Jean-Paul Guillaumet. L'instrumentum. DUVAL Alain, MOREL Jean-Paul, ROMAN Yves (éd.). Gaule interne et Gaule méditerranéenne aux IIe et Ier siècles av. J.-C. : confrontations chronologiques. Table-ronde, Valbonne, CNRS, pp.149-165, 6 fig., 7 tabl., 1990, (Revue archéologique de Narbonnaise. Suppléments ; 21). hal-03364645

**HAL Id: hal-03364645**

**<https://hal.science/hal-03364645v1>**

Submitted on 25 Aug 2022

**HAL** is a multi-disciplinary open access archive for the deposit and dissemination of scientific research documents, whether they are published or not. The documents may come from teaching and research institutions in France or abroad, or from public or private research centers.

L'archive ouverte pluridisciplinaire **HAL**, est destinée au dépôt et à la diffusion de documents scientifiques de niveau recherche, publiés ou non, émanant des établissements d'enseignement et de recherche français ou étrangers, des laboratoires publics ou privés.

REVUE ARCHÉOLOGIQUE DE NARBONNAISE

*Supplément 21*

**GAULE INTERNE ET GAULE  
MÉDITERRANÉENNE  
AUX II<sup>e</sup> ET 1<sup>er</sup> SIÈCLES AVANT J.-C. :  
CONFRONTATIONS CHRONOLOGIQUES**

**ACTES DE LA TABLE RONDE  
DE VALBONNE  
(11-13 NOVEMBRE 1986)**

Edités par

Alain DUVAL, Jean-Paul MOREL et Yves ROMAN

Ouvrage publié avec le concours du Ministère de la Culture  
et de la Communication •  
Direction du Patrimoine  
(Sous-Direction de l'Archéologie)

ÉDITIONS DU CENTRE NATIONAL DE LA RECHERCHE SCIENTIFIQUE

15, quai Anatole-France - 75700 PARIS

1990



## TABLE DES MATIÈRES

A. Duval, J.-P. Morel, Y. Roman: Avant-propos .....	9
---	---

### INTRODUCTION

Y. Roman : La chronologie des II <sup>e</sup> et I <sup>er</sup> siècles av. J.-C. en Gaule méditerranéenne .....	13
A. Duval : La chronologie des II <sup>e</sup> et I <sup>er</sup> siècles av. J.-C. en Gaule interne .....	21

### LES MONNAIES

Cl. Brenat : Le monnayage de Marseille de la fin du III <sup>e</sup> siècle à 49 avant J.-C. ....	27
J.-C. Richard : Les monnaies du Midi de la Gaule .....	37

### DISCUSSIONS SUR LES MONNAIES

Discussion sur le rapport de Cl. Brenat .....	39
Discussion sur le rapport de J.-C. Richard .....	40

### LA CÉRAMIQUE

A. Hesnard : Les amphores .....	47
J.-P. Morel : Aperçu sur la chronologie des céramiques à vernis noir aux II <sup>e</sup> et I <sup>er</sup> siècles av. J.-C. ....	55
C. Bémont : Sigillées de type italique et imitations de sigillée .....	73
M. Vegas : Vases à paroi fine .....	89
C. Pavolini : Les lampes romaines en Gaule aux II <sup>e</sup> et I <sup>er</sup> siècles av. J.-C. ....	99
J.-L. Flouest: La datation de la céramique indigène aux II <sup>e</sup> et I <sup>er</sup> siècles av. J.-C. dans la Gaule « non méditerranéenne » .....	113

### DISCUSSIONS SUR LA CÉRAMIQUE

Discussion sur le rapport de A. Hesnard .....	133
Discussion sur le rapport de J.-P. Morel .....	135
Discussion sur le rapport de C. Bémont .....	136
Discussion sur le rapport de M. Vegas .....	138
Discussion sur le rapport de C. Pavolini .....	139
Discussion sur le rapport de J.-L. Flouest .....	141
Discussion générale sur la céramique .....	143

### LE MÉTAL

J.-P. Guillaumet: <i>L'instrumentum</i> .....	149
J.-L. Brunauc : La chronologie des armes laténiennes. Systèmes chronologiques utilisés pour les armes de La Tène .....	167

U. Schaaff: Keltische und römische Helme des I. Jhs. v. Chr. ....	193
S. Tassinari : La vaisselle métallique (I <sup>er</sup> siècle av. J.-C. - début du I <sup>er</sup> siècle ap. J.-C.) : une approche à travers trois ouvrages récents .....	199

#### DISCUSSIONS SUR LE MÉTAL

Discussion sur le rapport de J.-P. Guillaumet .....	209
Discussion sur le rapport de U. Schaaff .....	211
Discussion sur le rapport de S. Tassinari .....	211
Discussion générale sur le métal .....	213

#### LES SITES

O. Buchsenschutz, A. Colin: Contribution des habitats de la Gaule chevelue à la chronologie de La Tène finale	217
M. Py : Chronologie des habitats de Gaule méditerranéenne des II <sup>e</sup> siècle et I <sup>er</sup> siècle avant notre ère .....	227
A. Desbat : Etablissements romains ou précocement romanisés de Gaule tempérée .....	243
A. Duval : Les sépultures de Gaule tempérée .....	255
M. Bats : Tombes et nécropoles de Narbonnaise aux II <sup>e</sup> -I <sup>er</sup> siècles av. J.-C. : problèmes de datation et de chronologie .....	269
A. Tchernia : Contre les épaves .....	291

#### DISCUSSIONS SUR LES SITES

Discussion sur le rapport de O. Buchsenschutz et A. Colin .....	303
Discussion sur le rapport de M. Py .....	307
Discussion sur le rapport de A. Desbat .....	308
Discussion sur le rapport de A. Duval .....	310
Discussion sur le rapport de M. Bats .....	311
Discussion sur le rapport de A. Tchernia .....	313
Discussion générale sur les sites .....	315

#### LES SYSTÈMES CHRONOLOGIQUES

G. Kaenel : La dendrochronologie appliquée aux II <sup>e</sup> et I <sup>er</sup> siècles av. J.-C. ....	321
J.-P. Morel : Les systèmes chronologiques : la Méditerranée occidentale .....	327
A. Duval : Les systèmes chronologiques : la fin de La Tène moyenne et La Tène finale .....	331

#### DISCUSSION SUR LES SYSTÈMES CHRONOLOGIQUES

Discussion sur le rapport de G. Kaenel .....	335
--	-----

#### CONCLUSIONS

J.-P. Morel : La chronologie des II <sup>e</sup> et I <sup>er</sup> siècles en Gaule : le point de vue d'un « sudiste » .....	339
A. Duval : La chronologie des II <sup>e</sup> et I <sup>er</sup> siècles en Gaule : le point de vue d'un « nordiste » .....	345
C.-A. Moberg : Point de vue final .....	347

# *L'INSTRUMENTUM*

*Jean-Paul GUILLAUMET*

## *Définition*

Au sens strict, l'*instrumentum domesticum* regroupe le mobilier de la vie privée et, par extension, celui de la vie religieuse, artisanale, agricole et industrielle. Une phrase de P.-M. Duval définit (Duval P.-M., 1971, p. 11) l'*instrumentum domesticum* gallo-romain. « Il est d'une si grande variété et tellement dispersé dans les musées et collections que l'absence d'un manuel rassemblant et classant les données fondamentales se fait cruellement sentir pour l'époque romaine ». Je dirais, avec optimisme, que nous avons, nous autres protohistoriens, cette encyclopédie dans « le manuel » de J. Déchelette, mais qu'elle date de 1910.

L'*instrumentum* regroupe donc la céramique qui est traitée ici par de nombreux collègues, la verrerie sur laquelle un premier colloque vient de se tenir à Lyon, l'argenterie, inexistante en dehors de trésors de vaisselle dont un vient d'être récemment découvert à Chalon-sur-Saône, le bronze et le fer qui seront l'objet de cette communication, le plomb représenté seulement par quelques coupes et balles de fronde, l'ivoire, l'os, le bois de cervidé travaillé dont les vestiges sont encore rares dans nos régions.

Ce terme général est devenu pour le spécialiste du métal une façon commode d'appeler la petite bimbeloterie de bronze ou d'autres métaux, et, par extension, ce qui est en toute matière classable nulle part ailleurs. Certains appellent aussi avec plus de simplicité ces objets « trouvailles diverses ». Ainsi le volume VII des fouilles de Conimbriga regroupe sous ce terme objets de fer, de bronze et d'os, outils, armes, pièces de meubles, harnachements et parures. On le retrouve avec les mêmes objets dans la littérature allemande sous le terme *Kleinfunde* (exemple : Sievers S., *Die Kleinfunde der Heuneburg*, 1984).

Aussi pour cette communication, l'*instrumentum* se réduit simplement à l'étude des objets de métal, plus particulièrement en fer et bronze, parfois en or et en argent, des utilitaires, de la vaisselle aux pièces de harnachement (en majorité en bronze), des pièces de mobilier ou de construction en bronze et fer.

## *Les diverses catégories*

### *Les utilitaires*

Ce sont les pièces de harnachement, le matériel de cuisine : fourchettes, broches en fer et vaisselle de bronze dont nous entretient S. Tassinari, les troussees et instruments de toilette, les pièces liées au vêtement : ferrets, boucles de ceinture, et à la couture.

### *Les outils*

Ils sont en grand nombre; la plupart du temps ils servent à valider l'importance économique du lieu de découverte. En effet, si l'outil est avant tout un moyen de production, il ne faut pas oublier

aussi qu'il est également un objet d'entretien et de ce que nous appelons maintenant le bricolage - enfoncer un clou dans une planche, réparer un banc, poser une corde pour faire sécher les oignons, arracher un clou d'un bois pour éviter de s'y accrocher, et tous les travaux que la maison requiert régulièrement sous peine de destruction rapide.

Si l'outil est étudié dans son contexte, cette ambiguïté entre l'outil d'entretien et celui de l'artisan est levée (Fig.1, exemple de panoplie d'un tabletier); cette démarche permet de savoir quel artisan officie à chaque période et ce qu'il peut fabriquer en fonction de son matériel. Nous découvrirons aussi l'apparition de nouveaux outils. Le changement dans les panoplies correspond à l'apparition de nouvelles technologies ou de nouveaux produits (pour un développement de cette recherche voir Guillaumet J.-P., 1983). Cette démarche rejoint la question de ce colloque car elle détruit les *a priori* sur lesquels repose une partie de notre chronologie, comme l'apparition tardive du tour chez le potier, la méconnaissance de la taille et de la sculpture de pierre chez les Celtes continentaux.

Il ne faut pas espérer, actuellement, la possibilité d'indices chronologiques à partir de la façon dont l'outil est décoré et à partir de la forme de l'outil, essentiellement liée à sa fonction.

*Quelles méthodes* s'offrent à nous pour faire le point sur la chronologie de *l'instrumentum*?

Deux méthodes sont possibles :

1) Regroupement synthétique des recherches sur la chronologie. On peut présenter un tableau de l'évolution des types et formes de chaque objet avec des tirets pour montrer les incertitudes quant à son début et sa fin. Ce travail donnerait une succession des objets dans le temps mais nous n'y trouverions pas de véritables repères chronologique car nous y aurions un grand nombre d'objets qui présenteraient, suivant les opinions traditionnelles, une durée supérieure à 50 ou même 100 ans (Fig. 2). Ainsi se présente, sous une apparence différente, le tableau récapitulatif de J. Déchelette (Déchelette J., 1917) pour les objets métalliques de La Tène III (100 avant l'ère chrétienne dans sa chronologie) (Fig. 3). Plus récemment, la chronologie de J.-J. Hatt et P. Roualet (Hatt J.-J. et Roualet P., 1977) (Fig. 4, 5 et tableau 1) montre dans quelle situation se trouvent les études sur le mobilier métallique de La Tène finale. Nous pouvons aussi ajouter que la recherche sur les Gaulois s'étant pendant plusieurs décennies limitée plus à l'étude de la région champenoise et de ses sépultures, elle a réduit à sa plus simple expression une période où les sépultures se caractérisent, quand on les trouve, par leur pauvreté.

D'autre part, ainsi que le signale M. Feugère à propos de fibules, « la datation tardive étant devenue la règle, un contexte du milieu du 1<sup>er</sup> siècle avant par exemple sera daté de l'époque d'Auguste à cause de la présence de fibules, ou de monnaies, ou de céramiques, datées à tort de cette période : c'est tout le problème de la datation des « fossiles directeurs », et il est toujours très long de faire accepter, puis confirmer par des fouilleurs un changement dans la signification chronologique de documents utilisés précisément pour fixer une datation» (Feugère M., 1985, p. 269).

2) Quantification et valeur des dates proposées par les auteurs.

Nous avons essayé d'étudier la question chronologique d'une façon uniforme à partir d'un tableau.

Il est conçu ainsi (tableau 2) :

1 et 2 : *Sources utilisées*

1. *Auteur* : références bibliographiques utilisées pour la mise en fiche

2. *Site* : localisation et dénomination de la structure

3. à 8 *Datation*: séquences arbitraires de 30 ans

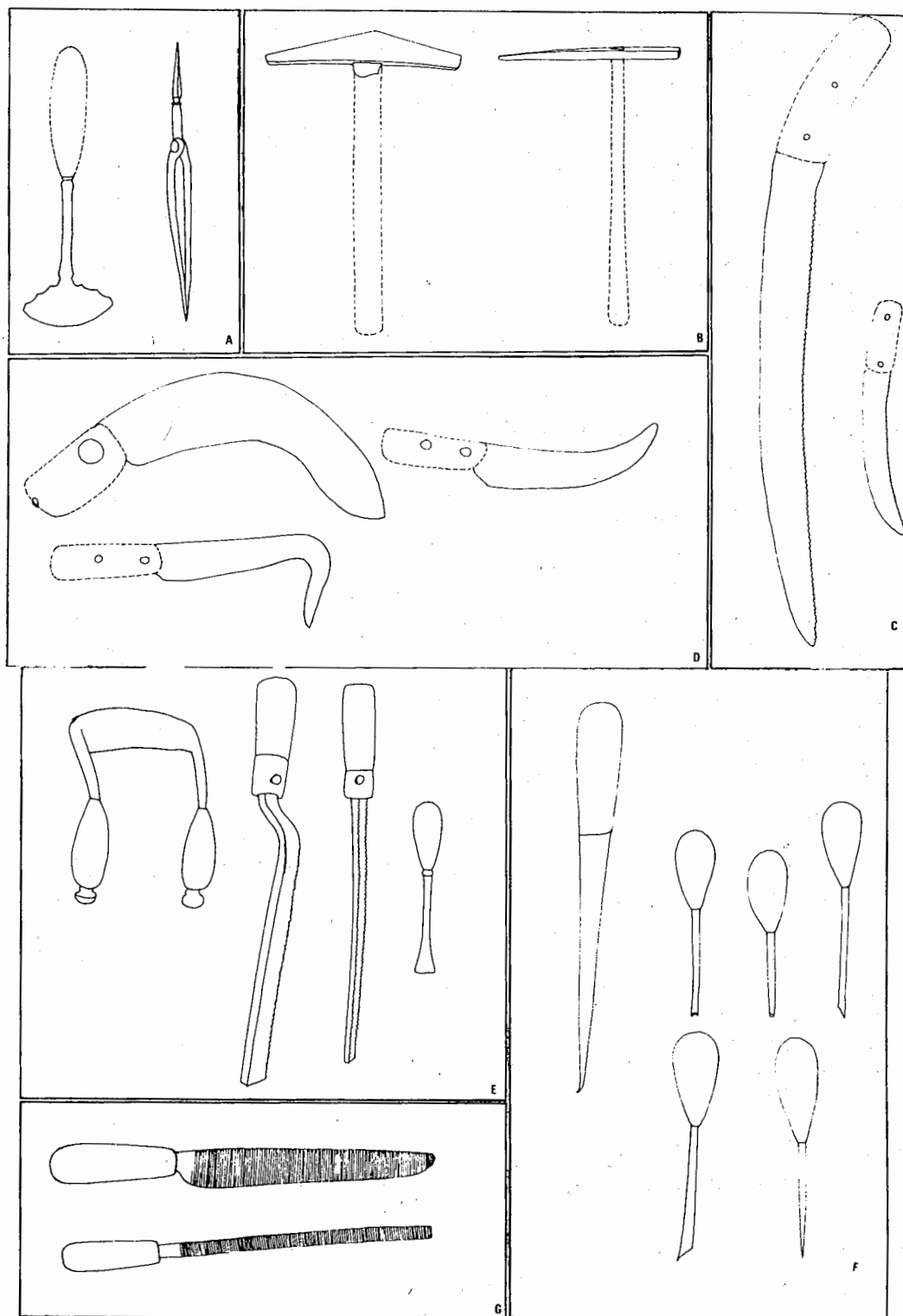


Fig. 1. — Exemple de matériel d'un atelier de La Tène Finale : le tabletier de Celles (d'après J.-P. Guillaumet, 1983, p. 207-208). Les outils se classent en sept catégories, chacune en rapport avec une action de l'artisan. A : tracer, marquer; B : frapper; C : couper; D : fendre; E : ébaucher; F : décorer; G : affuter.

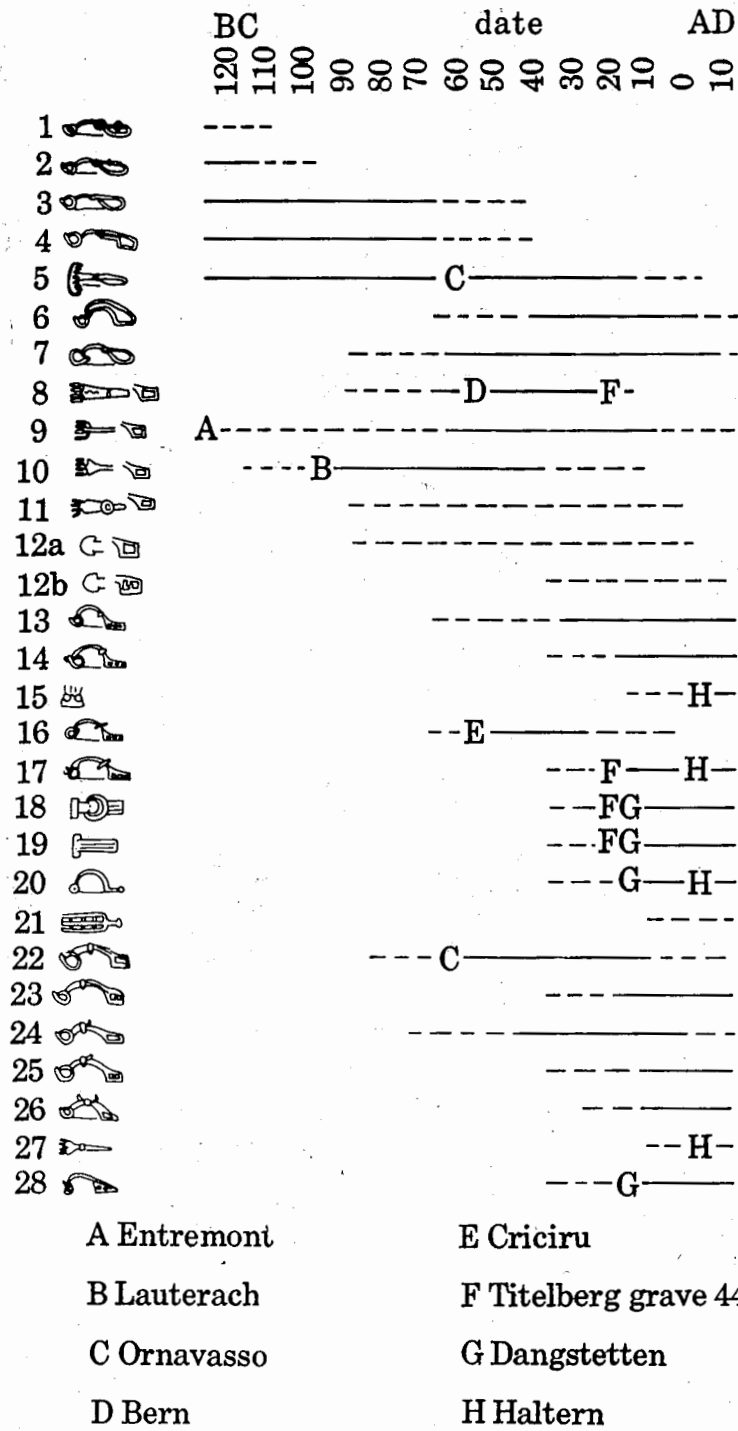


Fig. 2. — Exemple de tableau permettant de présenter les certitudes et incertitudes des datations. Extrait de J. Collis, 1984, p. 61.



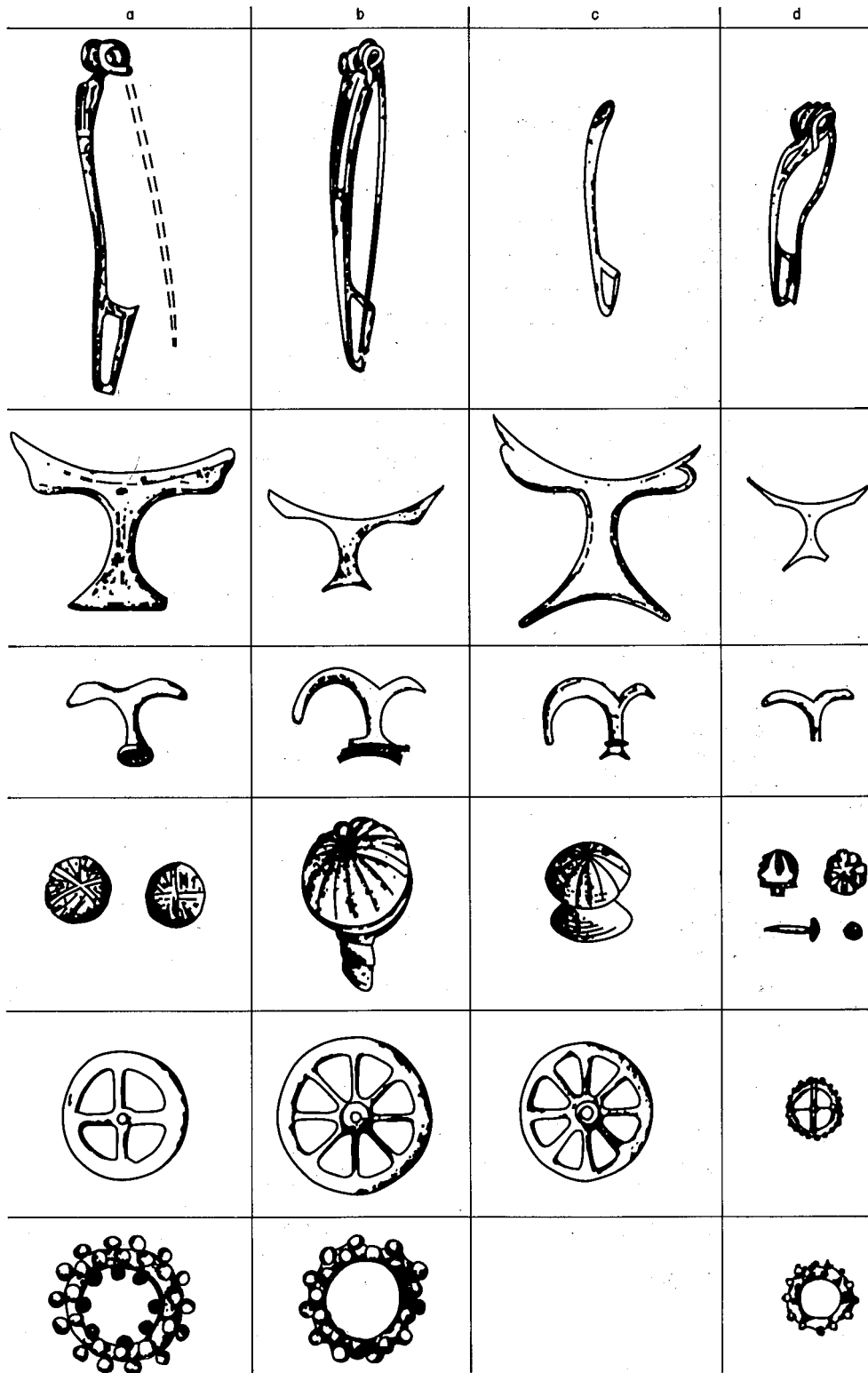
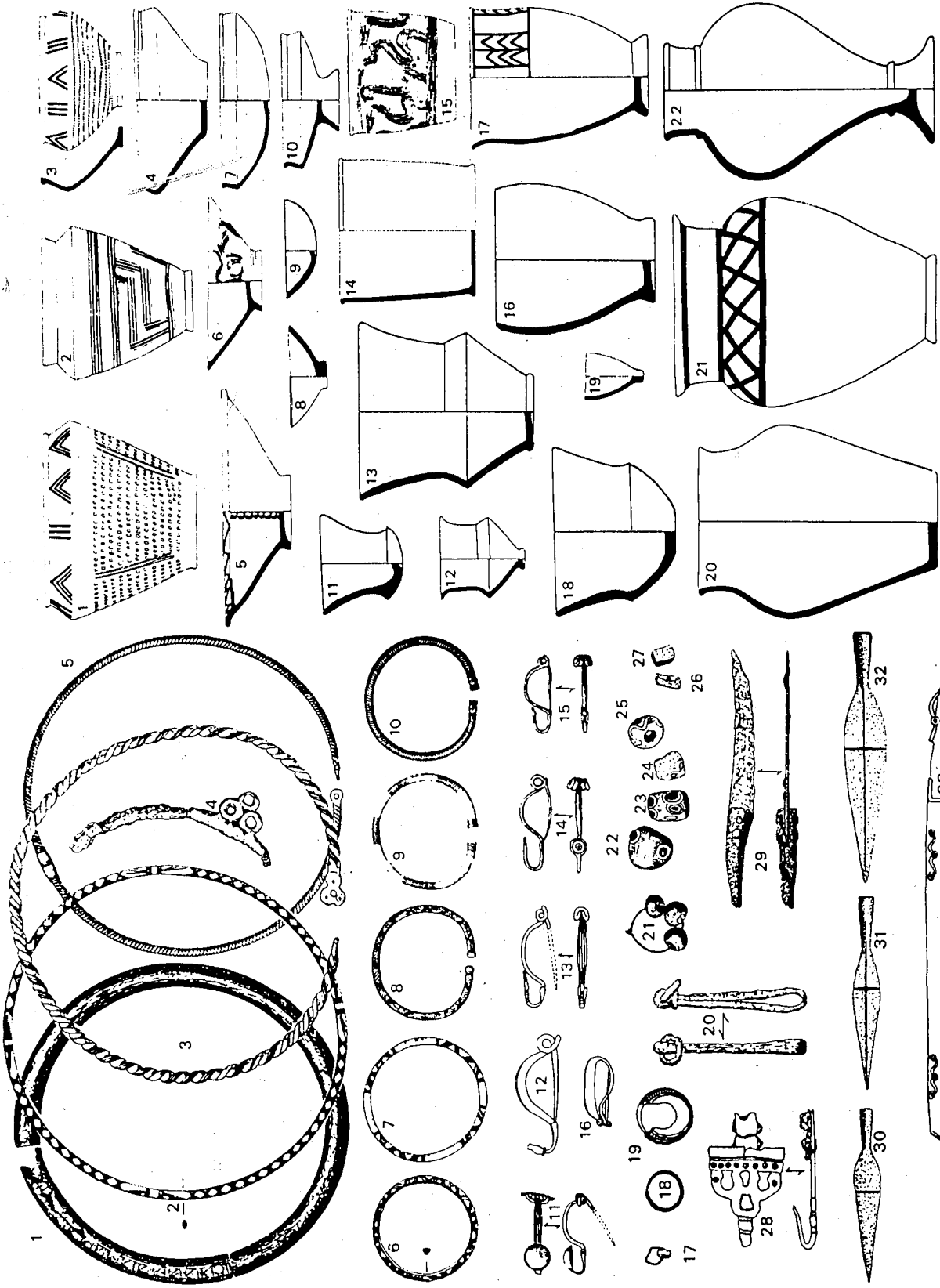
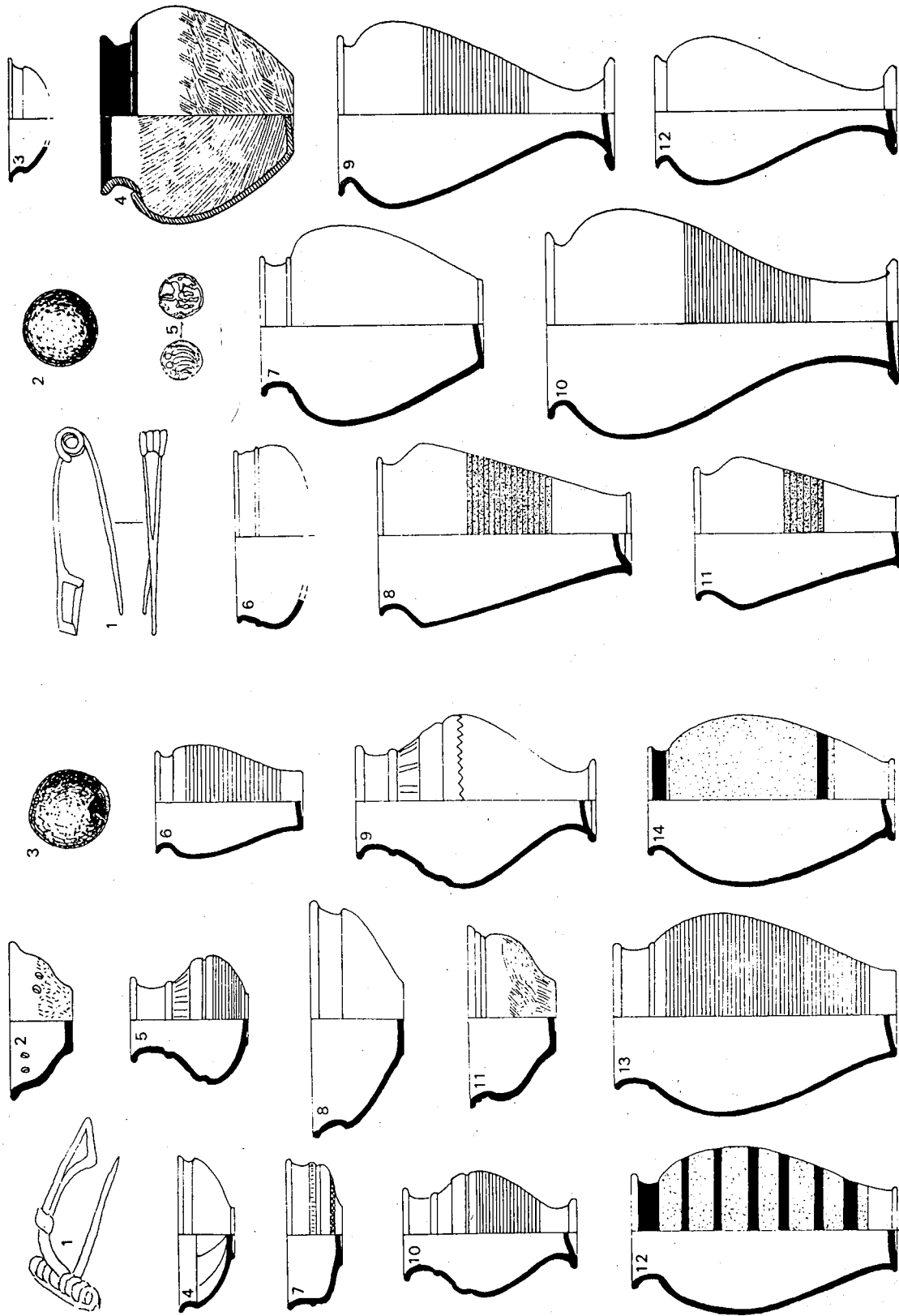


Fig. 3. — Tableau récapitulatif des petites trouvailles d'objets métalliques des *oppida* (Bibracte, Stradonitz, Manching, Velem-sd-Vid.). Daté de tout le premier siècle avant notre ère (Déchelette, 1927, p. 477) et présenté sous la légende « Menus objets semblables trouvés dans quatre stations de La Tène III ».



Pl. IV — La Tène Ancienne 1a (suite)

Pl. III. — La Tène Ancienne 1a



Pl. XVII. — La Tène Finale II

Pl. XVI. — La Tène Finale I.

Fig. 4 et 5. — Exemples des choix d'objets réalisés par J.-J. Hatt et P. Roualet pour établir leur chronologie. La Tène Ancienne 1 A (25 ans) — La Tène Finale I et II (70 ans).

TABLEAU I

PÉRIODES	DATES	Nombre d'années	NOMBRE D'OBJETS				
			armes	parures	fibules	céramiques	autres
HALLSTATT FINAL II A	- 530 - 500	30		XXXXX XXXXX	XX XX	XX XXX	
HALLSTATT FINAL II B	- 500 - 475	25	XXX XXX	XXXX XXXX	XX XX	XXXX XXXX	
LA TENE A IA	- 475 - 450	25	XX XXX	XXXXXXXX XXXXXXXX XXXXXXXX	XX XXX	XXXXXXXX XXXXXXXX XXXXXXXX	
LA TENE A IB	- 450 - 400	50		XXXXX XXXXX XXXXX	XX XXX	XXXXXXXX XXXXXXXX	
LA TENE A IIA	- 400 - 350	50		XXX XXXX	XXX XXX	XXXXXXXX XXXXXXXX	
LA TENE A IIB	- 350 - 320	30		XXXX XXXX	XX XXX	XXXXX XXXXX	
LA TENE A IIIA	- 320 - 250	120		XXX XXX	XX XXX	XXXXX XXXXX <sup>θ i</sup>	
LA TENE A IIIB	- 250 - 220	30		XXXXX XXXXX	XX XX	XXXXX XXXXX <sup>ç</sup>	
LA TENE MOYENNE	- 220 - 120	100	XXXXXXXX	XXXXX XXXXX	XXX XXXX	XXXX XXXX	
LA TENE FINALE I	- 120 - 80	40			X	XXXXX XXXXX	X
LA TENE FINALE II	- 80 - 50	30			X	XXXX XXXX	XX

Comparaison par périodes des objets ((types et nombres) retenus par J.-J. Hatt et P. Roualet, en 1977, dans leur chronologie de La Tène en Champagne.

(1) La céramique est indifférenciée pour ces périodes.

9. *Datation absolue* par la dendrochronologie

10. *Datation par un fait historique*. Ex. : destruction ou apparition d'un site, attribuée par les fouilleurs à tel ou tel événement historique

11. *Association 1*

Avec d'autres objets laténiens

12. *Association 2*

Avec des monnaies gauloises

13. *Association 3*

Avec des importations

14. *Association 4*

Avec des monnaies romaines ou du bassin méditerranéen



- 2) Datation certaine  
critère 14 lié à 16-20.
- 3) Datation modifiable  
un des critères 12-13 lié à 16-20  
les deux critères 13-14 liés à 21.
- 4) Datation incertaine  
critères 11 15 liés à 21 (on rejoint ici la notion de contextes utilisée à Lattes : homogène à datation serrée, lâche, hétérogène à dominante homogène, hétérogène, indatable)  
critère 11 lié à 16-20.
- 5) Datation sans valeur  
critère 10 lié à 16-21  
critère 11 lié à 23  
tout critère lié à 22.

Nous avons expérimenté ce canevas sur cinq catégories d'objets. Les passoires à vin, les bracelets à enroulement, les bagues massives façon cœquilière à chaton en pierre dure, et deux types de fibules. Pour la réalisation de ces tableaux nous avons simplement repris les derniers articles de synthèse et quelques sites majeurs d'autres pays : Ornavasso, Conimbriga, ainsi que les ensembles liés à des monnaies (Polenz H., 1982) et à des datations dendrochronologiques (Plank D., 1982). Nous nous sommes volontairement abstenu d'aborder la question de la perdurance de ces objets que traite M. Feugère (Feugère M., 1985, p. 226) pour la Nauheim. Il faut déjà résoudre le fond du problème avant de régler ces questions secondaires qui souvent rejoignent les discours sur les monnaies de potin dans les sépultures mérovingiennes.

#### I. *Passoires à vin* (tableau 3 et fig. 6)

Valeur des datations :

- |                 |   |
|-----------------|---|
| 1. indiscutable | : .....                                     |
| 2. certaine     | : Ornavasso                                 |
| 3. modifiable   | : Samary, Idrija                            |
| 4. incertaine   | : Boritov, Stare-Hradisko, Manching, Etival |
| 5. sans valeur  | : Sion, La Bure, Ste-Geneviève              |

Datation proposée : elle doit s'appuyer sur les valeurs 2 et 3 et donnerait une fourchette entre 120 et 90 avant notre ère, ce qui correspond aux tendances actuelles de vieillissement de l'ensemble de notre chronologie LT II, LT III.

La datation très générale de Christlein correspond à l'avis partagé par tous depuis les travaux de J. Déchelette et P. Reinecke sur La Tène finale. Deux travaux postérieurs donnent deux groupes de datation. L'un présente une argumentation qui réduit le temps d'utilisation et entraîne un vieillissement de l'ensemble. Ces faits, bien argumentés, n'apparaissent pas dans la conclusion où l'auteur propose « que ces pièces apparaissent à la fin du deuxième et perdurent sans évolution typologique notable jusqu'à la fin de l'indépendance gauloise » (Guillaumet J.-P., 1977, p. 245). C'est à dire qu'il refuse les conclusions données par une sélection homogène de trouvailles en contexte, comme trop différentes de l'opinion générale.

Le second propose des datations à partir de quatre sites dont les valeurs sont très différentes. Il donne aussi l'impression de travailler sur une base chronologique différente de celle de J.-P. Guillaumet et d'avoir une foi sans faille dans les « ensembles » du siècle dernier malgré quelques restrictions de vocabulaire (« la datation de l'anse de Sion est plus assurée. En effet, *même si* le matériel métallique *est rare et mal daté*, la céramique est abondante et constitue un ensemble







Datation proposée : 120-80 pour les deux datations certaines : mais la question doit rester en suspens à cause du peu d'éléments de qualité disponibles des groupes 3 et 4 qui donnent une datation homogène nettement plus haute, et de l'existence non expliquée de ce type d'objet dans beaucoup de fouilles anciennes de sites gallo-romains. Il existe aussi la possibilité d'une série ancienne 120-80 et d'une deuxième plus récente - 40/+ 10, avec des différences typologiques que nous sommes incapables actuellement de percevoir.

Il est sage d'en rester actuellement pour ces découvertes aux contextes peu sûrs à la proposition de J. Déchelette (- 100 à 80/+ 10) en attendant une étude globale de cet objet.

Il est clair que le rapport objet ancien/métal précieux, objet récent/métal vil, basé sur l'évolution chronologique de l'usage des métaux dans le monnayage, est ici mis en défaut par Ornavasso p. 97.

**III. Bagues massives façon chevalière à chaton en pierre dure (tableau 5)**

Aucun répertoire de cette série n'a été réalisé et elles sont souvent dans les publications anciennes signalées simplement dans le texte sans dessin, ou omises comme objet intrusif d'une période plus récente. Nous ignorons aussi s'il s'agit d'objets importés finis, ou d'enchâssement, par des artisans gaulois, d'intailles fabriquées dans des ateliers méditerranéens. La pièce de Conimbriga montre, encore une fois, un exemple que l'on peut qualifier de «faux-ami» typologique.

Valeur des datations :

- 1. indiscutable : .....
- 2. certaine : Ornavasso (SBI)
- 3. modifiable : Nages (AX II, 14), Horgen, Ornavasso p. 97
- 4. incertaine : Cavaillon, Nages
- 5. sans valeur : Vienne

TABEAU 5

1	2	3																							24		
		Datation							Critères							Contextes							REMARQUES - OBSERVATIONS				
		10	11	12	13	14	15	16	17	18	19	20	21	22	23	24	25	26	27	28	29	30		31			
AUTEURS	SITES																										
Tendille c., 1900	Cavaillon							■																			
	Vienna																										
	Nages H 7, 1976																										
	Nages AXII 14																										
	Horgen																										
Graue l., 1994	Ornavasso Pens97																										
	Ornavasso SBI																										
Alarca et alii, 1999	Conimbriga																										

Datation des bagues massives, façon chevalière à chaton en pierre dure.

Datation proposée : il est impossible de se déterminer pour un moment précis. Les critères proposent une fourchette de deux siècles. La typologie et l'inventaire général, en prenant en compte aussi le type, la gravure et le thème des intailles, restent à faire.

IV. Fibules de Nauheim (tableau 6)

Nous avons, pour cette pièce célèbre, repris le travail de synthèse de M. Feugère en 1985, et les données récentes de D. Plank, 1982, et H. Polenz, 1982.

Valeur des datations :

- 1. indiscutable : Fellbach-Schmiden
- 2. certaine : .....
- 3. modifiable : Nages, Nierstein, Uffhofen, Wederath (196 et 90, 1978)
- 4. incertaine : Bâle-Münster, Lançon
- 5. sans valeur : Alésia, Vienne, Pennes-Mirabeau

Datation proposée : - 150 - 120 / - 80 - 70.

Nous sommes partis des deux critères : la découverte à Fellbach-Schmiden d'une fibule dans un puits dont l'abattage des bois remonte au printemps 123 avant J.-C., l'homogénéité des datations proposées à partir de sites de valeur 3 dont la fourchette maximale est - 150/- 70 avant notre ère. Cette proposition montre à Alésia et aux Perines-Mirabeau le risque de dater l'objet à partir du critère de période de création et d'occupation du site. Elle remet en cause la thèse de M. Feugère (Feugère M., 1985, p. 225) sur la création du type, quelques décennies avant l'Europe Centrale, dans les oppida de la Narbonnaise.

TABLEAU 6

1 AUTEURS	2 SITES	3 4 5 6 7 8 9 10 11 12 13 14 15 16 17 18 19 20 21 22 23												24 REMARQUES - OBSERVATIONS												
		Datation						Critères							Contextes											
		180	150	120	90	60	30	1	2	1	1	2	3	4	5	1	2	3	4	5	0	1	2	3	4	5
Feugère 85, Almgren	Alésia																									
" Werner	Général																									
" Déchelette	"																									
" Chaouat	Vienne																									
Feugère 1985	Général																									
" Furoer A.	Bâle Münsterhügel																									
" "	Bâle Gasfabrik																									
" "	Pennes Mirabeau																									
Planck D., 1982	Fellbach-Schmiden																									
Feinér A.	Lançon 1962																									
"	Nages HB, 1979																									
Polenz H., 1982	Nierstein																									
	Uffhofen																									
	Wederath 196																									
	" 90/1978																									

Datation des fibules de Nauheim.

## V. Fibules du schéma La Tène II (tableau 7)

Ce type IA de M. Feugère est courant dans toute l'Europe. Nous ne faisons aucune différence, dans ce tableau, entre les exemplaires en fer et ceux en bronze.

Valeur des datations :

1. indiscutable : .....
2. certaine : Berne
3. modifiable : Biel, Giegen, Horgen, Langdorf, Ceterolo, Montpeyreux, Beaucaire
4. incertaine : Nages, Feurs
5. sans valeur : La Lagaste, Eyguières, Champcella

Datation proposée : fin m. s. - 120 avant notre ère.

Il est intéressant de noter que dans les sites dont les valeurs de datation sont modifiables (3) H. Polenz et M. Feugère proposent des datations proches alors qu'ils utilisent comme argument des stratigraphies et des restitutions théoriques d'occupation. Les variétés prises en compte dans ce tableau nous incitent à proposer une datation longue qui devra être divisée en sous-types bien déterminés.

## Quel devenir pour l'instrumentum ?

Les cinq exemples choisis montrent que les datations dans le 1<sup>er</sup> siècle, plus particulièrement dans la deuxième partie, correspondent au schéma élaboré au début de notre siècle par J. Déchelette et P. Reinecke. Le consensus sur ses dates est net pour toute la France jusqu'aux années 1965/1970. Elles sont alors remises en cause par les stratigraphies des fouilles d'oppida du sud, avec une prudence due au poids historique de ce schéma. Dès les années 1978-1980, les chercheurs septentrionaux qui étudient cette période non comme un simple moment de transition, mais comme

TABLEAU 7

1	2	3								4								24																	
		Datation								Contextes																									
		180	150	120	90	60	30	0	t	Critères				Assaetion					Ers. clos				f	o	t										
Feugère 1985	Général	■																																	
	Champcella	■																																	
	Eyguières	■								■																									
	La Lagaste	■								■																									
	Nages	■								■								fragment																	
	Feurs	■								■																									
Hodson	Général	■								■																									
Hatt J., -J., Roualet P.	Général	■								■																									
Feugère 1985	Montpeyreux	■								■																									
	Beaucaire	■								■																									
Collis J., 1984		■								■																									
Polenz H., 1981	Berne 1648	■								■																									
Polenz H.	Biel	■								■								- 200 - 220																	
	Giegen	■								■								-d*-																	
	Horgen	■								■																									
	Langdorf	■								■																									
	Ceterolo	■								■								200 av. J.C.																	

Fibule schéma La Tène II (type IA de Feugère).

une civilisation à part entière, entrevoient l'irréalité des chronologies traditionnelles. C'est l'étude de sites, sans idées préconçues sur l'histoire de la monnaie considérée alors comme un tout unique dans une Gaule mosaïque de peuples, de systèmes politiques et économiques, qui fera basculer dans la même réflexion les deux régions que l'on a opposées : la Gaule et la Narbonnaise. La dendrochronologie encore trop rare confirmera les opinions émises.

Ce premier travail rappelle aussi toute la difficulté de dater une couche archéologique, d'établir sa durée et de s'assurer de son homogénéité toujours sous la menace de pollutions imperceptibles lors de la fouille dans ses parties supérieure et inférieure.

Les exemples présentés montrent aussi la nécessité de développer, au plus vite, dans une série de corpus, les principales pièces connues avec publication et présentation des contextes qui permettent des datations. Nous devons aussi analyser la dispersion de ces objets en Europe. Il existe à première vue, sans explication, un véritable centre de l'*instrumentum* protohistorique en bronze de Bibracte à Stare Hradisko (Bohême), qui se prolonge à l'époque suivante avec les productions d'Autun, Augst, Avenches et Aquincum. On doit sans doute le mettre en relation avec l'abondance des exportations dans ces régions.

L'abondance ou la raréfaction de l'*instrumentum* a des règles que nous ignorons : pauvre au Hallstatt ancien moyen, riche au Hallstatt final, rare à La Tène ancienne, développé aux II<sup>e</sup>-III<sup>e</sup> siècles de notre ère, il disparaît pour réapparaître à la fin de l'époque médiévale. Ces phases de raréfaction puis d'abondance sont liées à des phénomènes économiques et sociaux. Leur étude nous apportera par comparaison de nouveaux éléments sur la vie et l'organisation de la société gauloise.

Considéré souvent comme un phénomène secondaire utile seulement comme fossile directeur, l'*Instrumentum* en bronze est une expression, comme le verre, des plus typiques du superflu qui caractérise une civilisation en pleine expansion et production économiques.

Jean-Paul GUILLAUMET

C.N.R.S. U.P.R. 314

## BIBLIOGRAPHIE

- Alarcô (J.), Etienne (R.), 1979 : *Fouilles de Conimbriga, VII. Trouvailles diverses. Conclusions générales.*
- Almagro (M.), 1953 : *Las necrópolis de Ampurias.*
- Christlein (R.), 1963 : « Ein Bronzes Seibfragment der Spätlatènezeit von Zugmantel », *Saalburg-Jahrbuch*, 21, 1963, p. 151-189.
- Collis (J.), 1984 : *Oppida, earliest towns north of the Alps*, Sheffield.
- Déchelette J., 1927 : *Manuel d'Archéologie...*, T.U.
- Duval (P.-M.), 1971 : *La Gaule jusqu'au milieu du v<sup>e</sup> siècle.*
- Feugère (M.), 1985 : Les fibules en Gaule méridionale de la conquête à la fin du VI<sup>e</sup> siècle après J.-C., *R.A.N.*, supplément 12.
- Furger-Gunti (A.), 1982 : Der « Goldfund von Saint-Louis », der Basler und ähnliche keltische Schatzfunde, *Z.A.K.*, 39, p. 1-47.
- Graue (J.), 1974 : Die Graberfelder von Ornavasso, *Hamburger Beiträge zur Archäologie*, 1.
- Guillaumet (J.-P.), 1977 : Les passoires de la fin de La Tène en Gaule et dans le monde celtique, *Gallia*, 35, pp. 239-248.
- Guillaumet (J.-P.), 1983 : Le matériel du tumulus de Celles, *Le deuxième Age du fer en Auvergne et en Forez*, p. 189-212.
- Hatt (J.-J.) et Roualet (P.), 1977 : La chronologie de La Tène en Champagne, *R.A.E.*, 28, p. 1-35.
- Lagrange (M.S.) et Bonnet (Ch.), 1978 : *Les chemins de la « Memoria »*. *Nouvel essai du discours archéologique*, CRA, notes et monographies techniques, n° 10, Valbonne.
- Legendre (J.-P.), 1986 : Anse de passoire de La Tène finale découverte à Sion (Meurthe-et-Moselle), *R.A.E.*, 37, p. 119-121.
- Plank (D.), 1982 : Eine neu entdeckte keltische Viereckschante in Fellbach-Schmidlen, Rems-Murr-Kreis, *Germania*, 60, p. 105-172.
- Polenz (H.), 1982 : Münzen in latènezeitlichen Graben Mitteleuropas aus der Zeit zwischen 300 und 50 vor Christi Geburt, *Bayerische Vorgeschichtsblätter*, 47, p. 28-221.
- Sautrot (J.), 1983 : *L'art celtique en Gaule, collections des musées de province*, catalogue de l'exposition, notices 144 et suivantes.
- Sievers S., 1981 : *Die Kleinfunde der Heuneburg*, Mainz am Rhein.
- Tendille (C.), 1979 : Mobiliers métalliques protohistoriques de la région nîmoise : les bracelets, *Documents d'archéologie méridionale*, 2, p. 61-79.
- Tendille (C.), 1980 : Mobiliers métalliques de la région nîmoise, *Documents d'archéologie méridionale*, 3, p. 94-124.