



HAL
open science

La fabbricazione di una fibula celtica

Michel Pernod, Jean Dubost, Jean-Paul Guillaumet

► **To cite this version:**

Michel Pernod, Jean Dubost, Jean-Paul Guillaumet. La fabbricazione di una fibula celtica. La tecnologia e la conservazione dei metalli antichi., pp.31-39, 1991. hal-03364628

HAL Id: hal-03364628

<https://hal.science/hal-03364628>

Submitted on 25 Aug 2022

HAL is a multi-disciplinary open access archive for the deposit and dissemination of scientific research documents, whether they are published or not. The documents may come from teaching and research institutions in France or abroad, or from public or private research centers.

L'archive ouverte pluridisciplinaire **HAL**, est destinée au dépôt et à la diffusion de documents scientifiques de niveau recherche, publiés ou non, émanant des établissements d'enseignement et de recherche français ou étrangers, des laboratoires publics ou privés.

C.N.A.
•Confederazione Nazionale
dell'Artigianato di Bologna

COMUNE DI BOLOGNA
Progetto Giovani

E.C.I.P.A.R.
Ente Confederale
Istruzione Professionale
Artigianato di Bologna

La tecnologia e la conservazione dei metalli antichi

Incontro di studio a cura della KRITERION s.n.c.
Società di restauro scientifico e manutenzione

.Bologna, 14 dicembre 1991



BOTTEGHE DI TRANSIZIONE

M R 6

Incontro di studio sulla tecnologia e la conservazione dei metalli antichi

Bologna, 14 dicembre 1991

INTRODUZIONI:

- Silvia Bartolini
Assessore al Progetto Giovani del Comune di Bologna:p 5
- Fabio Cervellati
Funzionario E.C.I.P.A.R. di Bologna p 8
- Giovanni Morigi
Presidente del Sindacato Regionale Restauratori della C.N.A. dell' Emilia
Romagna p 10
- KRITERION s.n.c.- Bologna p 11

RELAZIONI:

PROBLEMI DI CONSERVAZIONE DEL FERRO

- ANDRE' RAPIN - Presidente dell' I.R.R.A.P. (Institut de Restauration
& des Recherches Archeologiques et Paleometallurgiques) - Compiègne
(Francia) p 13

LA FABBRICAZIONE DI UNA FIBULA CELTICA

- M.PERNOT, J.DUBOS, J.P.GUILLAUMET da ARCHEOLOGIE EXPERIMENTALE, *Actes du Colloque International "Experimentation en Archéologie: Bilan et Perspectives"*, Paris, 1991 p 31

IL VETRO ROSSO OPACO E GLI SMALTI CELTICI DELL'EUROPA CONTINENTALE

- N.Brun e M.Pemot, da *Archaeometry* 34, 1 (1992) p 41

LA FABBRICAZIONE DI UNA FIBULA CELTICA

M.Pernot, J.Dubos, J.P.Guillaumet

da: *ARCHEOLOGIE EXPERIMENTALE Tome 1- Le feu: le métal, la céramique. Actes du Colloque International "Experimentation en archéologie: Bilan et Perspectives, tenu les 6,7,8 et 9 avril 1988, Paris, 1991.*

RIASSUNTO: E' stata restituita e messa in pratica la catena di operazioni di fabbricazione di un fibula d'ottone di un tipo comune nel La Tène finale. Lo scopo è di comprendere meglio i contesti tecnici ed economici del funzionamento di un atelier di formatura, e anche di distinguere le produzioni locali grazie all'interpretazione degli errori di fabbricazione.

INTRODUZIONE

Partendo dalla tipologia proposta da Guillaumet (1984) per le fibule degli antichi scavi di Mont-Beuvray, abbiamo realizzato lo studio in laboratorio di una ventina di queste fibule in lega di rame, suddividendole in quattro tipi (Pernot e altri, 1988).

Il lavoro dell'équipe, composta da un archeologo: J.-P. Guillaumet, un artigiano: J. Dubos, e un metallurgista di laboratorio: M. Pernot, ha voluto mettere in pratica la catena di operazioni di fabbricazione di un fibula d'ottone di un tipo comune nel La Tène Finale. Si tratta di un modello di un unico pezzo con corda esterna e fissa-corda. Questo tipo ci è parso il più interessante per sviluppare un procedimento di archeologia sperimentale, poiché è quello che

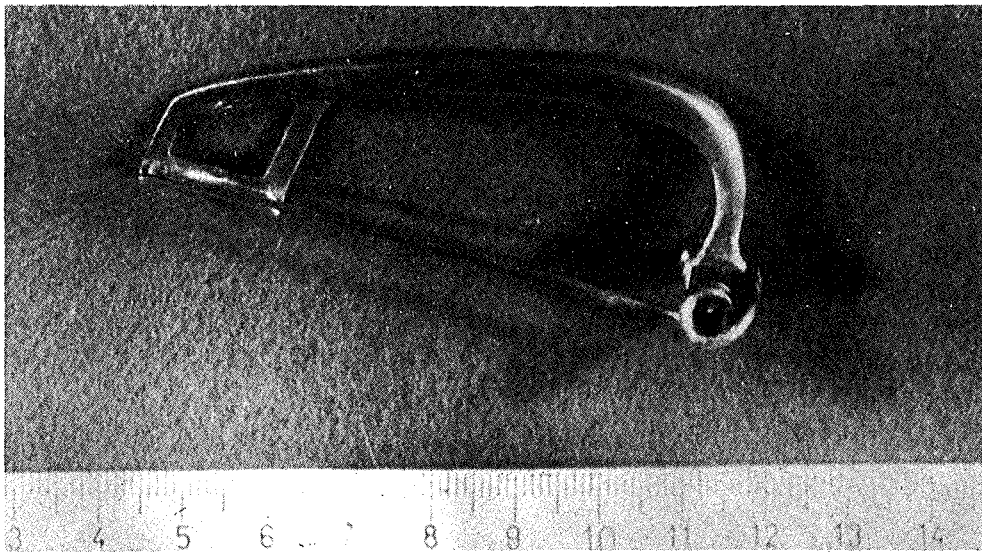


FIGURA 1: La fibula di tipo 2 fabbricata durante l'esperimento

richiede una maggiore abilità manuale. La figura 1 presenta l'oggetto realizzato al momento della sperimentazione, il modello archeologico è il numero 104 della pubblicazione di Guillaumet (1984).

La messa in pratica di questa catena di operazioni consente di ottenere dei risultati materiali confrontabili con i resti archeologici; questi risultati divengono la prova delle ipotesi, e permettono di avvicinarsi realmente ai tempi di lavorazione, all'uso degli spazi, ai gesti e alle conoscenze. Permettono inoltre di formulare altre domande, che non apparivano al momento della descrizione delle tecniche, prima di passare alla realizzazione. Lo scopo è quello di cercare delle informazioni sulle strategie artigianali dei bronzisti del La Tène Finale. Si tratta dunque di prendere in considerazione:

- scelte tecnologiche: la scelta delle leghe in relazione alle loro proprietà meccaniche e all'abilità della formatura,

- scelte non tecnologiche, queste possono essere classificate secondo i criteri seguenti:

- ESTETICHE: il colore delle leghe e il loro tipo di superficie,

- ECONOMICHE: l'opposizione tra un'economia di produzione con una diffusione a lunga distanza, e una economia legata ad un mercato locale, l'interpretazione degli approvvigionamenti di materie prime in funzione del loro costo, della viabilità, della distanza delle fonti,

- SOCIOLOGICHE: il "peso della tradizione", le soluzioni locali, le capacità di innovare e di prendere in prestito, conducono a formulare la domanda riguardo ai meccanismi e alla velocità di trasferimento delle tecnologie.

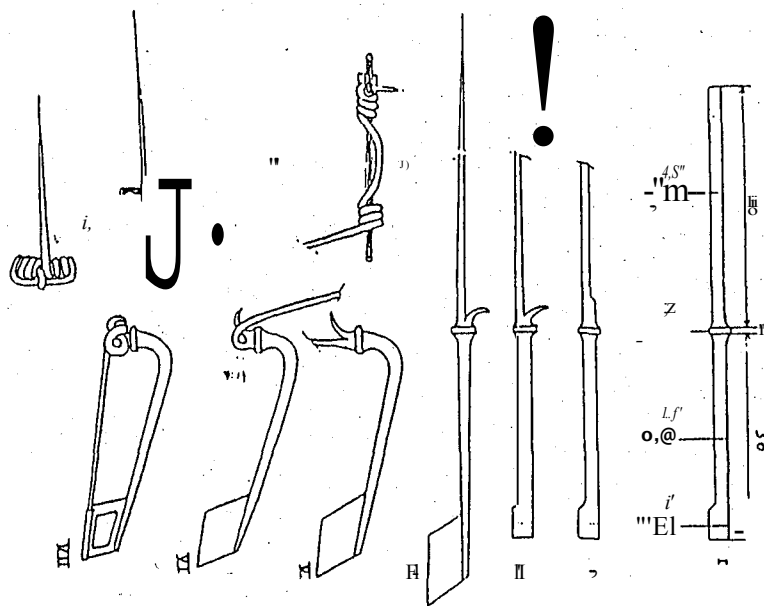


FIGURA 2: Visione laterale dello sbizzo e schematizzazione della catena operativa di formatura per deformazione plastica

LA CATENA OPERATIVA

Gli studi metallografici hanno mostrato che questa fibula è fabbricata partendo da uno sbozzo colato, lavorato in seguito tramite deformazione plastica realizzata con passaggi di martellatura alternati a ricotture di ricristallizzazione. La catena operativa proposta per questa formatura è rappresentata nello schema della figura 2.

Abbiamo scelto per questo sbozzo una geometria con una ripartizione di volumi. Questa è solo un'ipotesi, poiché sono possibili molte soluzioni. E' progettabile uno sbozzo di sezione uniforme, uguale alla sezione maggiore dell'oggetto finito; ma nella misura in cui l'artigiano può scegliere, dato che cola lo sbozzo e non parte da un prodotto semi-finito; per esempio un troncone di barra molto lungo, la soluzione della ripartizione dei volumi sembra essere più favorevole. Le dimensioni dello sbozzo sono state determinate calcolando approssimativamente i volumi dell'oggetto finito, e la deformazione plastica che ha luogo senza cambiamenti di volume. Le dimensioni precise dell'oggetto finito sono qui considerate poco importanti poiché l'accento è dato soprattutto alla fabbricazione stessa.

MESSA IN OPERA

Ora si pone il problema di un certo numero di scelte in rapporto ai numerosissimi parametri, in altri termini per noi non si tratta di ricercare una restituzione archeologicamente verosimile di tutte le fasi, e di tutti i materiali necessari per la realizzazione della catena operativa; non è stato usato nessuno strumento, in particolare le temperature sono state valutate a occhio. Una prima realizzazione è stata eseguita nel 1987 e una seconda, con qualche leggera correzione, nel febbraio 1989. Daremo i dati concernenti la seconda operazione.

Scelta della lega

L'interesse primario era di comprendere il momento della fabbricazione, cioè la trasformazione del metallo in oggetto, e non quello della lavorazione dei metalli. Abbiamo scelto una lega del tipo di quella degli oggetti archeologici analizzati, realizzata con metalli moderni.

La composizione voluta, espressa in massa, e le quantità utilizzate per preparare 3000gr di lega sono i seguenti:

Cu	78,5%	2355gr
Zn	20%	600gr + 1% di perdita = 630gr
Sn	0,8%	24gr
Fe	0,2%	6gr
S	0,3%	9gr



Lo zinco è molto ossidabile, una parte si è trasformata in ossido al momento dell'aggiunta nel rame, da ciò l'uno per cento supplementare. Ciò non ha certamente alcuna realtà archeologica, poiché l'ottone doveva essere ottenuto aggiungendo minerale di zinco, tramite il processo detto di cementazione.

La presenza di zolfo corrisponde a una realtà archeologica importante, questo elemento proviene molto probabilmente da un arrostitimento incompleto dei minerali; questa aggiunta ha delle lievi conseguenze sulle proprietà meccaniche della lega, ma è d'altro canto determinante per la lettura metallografica della storia delle deformazioni plastiche di ogni elemento di materia (Pernot e Hurtel, 1987).

La realizzazione di 3kg di lega pur costituendo una quantità di metallo eccessiva per questa lavorazione, permette di dosare più precisamente i costituenti presenti in lievi proporzioni.

Fabbricazione della matrice per la colata

Si è fatta una matrice bivalente in gesso per potere fare in serie delle prove in cera dello sbizzo. Due grappoli di quattro sbizzi sono stati preparati con la cera sintetica usata abitualmente dal laboratorio della Fonderia d'Arte della Fondazione Coubertin; sempre in cera si devono realizzare un imbuto di colata e dei bastoncini per unire gli sbizzi. Riguardo alla matrice non vi sono particolari rilievi; gli sbizzi sono posizionati con la parte più voluminosa verso l'imbuto e legati fra loro dal lato opposto con i bastoncini di diametro sottile, ciò allo scopo di guidare la solidificazione dal basso all'alto. La scelta di un grappolo di quattro sbizzi è puramente arbitraria. Per questa preparazione è necessario un recipiente e un riscaldamento dolce per fondere la cera, così come alcuni strumenti per modellare, scaldati alla fiamma di un fornellino ad alcool.

La matrice refrattaria, del tipo a guscio, viene fatta attorno alla cera con le tecniche e i materiali abituali del laboratorio. La fabbricazione di una matrice, con i tempi di essiccamento dei diversi strati, si svolge in circa due giorni. Il primo, di barbotina, viene dato a pennello, poi viene ricoperto da strati di miscela refrattaria con granulometria sempre più grossa. È logico pensare ad una produzione di più matrici in serie, poiché aumenta di poco il tempo di lavoro corrispondente alla realizzazione di un'unica matrice.

Le matrici sono state scaldate circa 10 minuti, in un forno a gas costruito appositamente, per togliere la cera, poi sono state girate e messe a calcinare nello stesso forno per 45 minuti. Le matrici sono state circondate con filo di ferro dove si attaccano dei manici, ugualmente in ferro, per le manipolazioni effettuate con un gancio di ferro.

Realizzazione della lega

La lega è realizzata in un crogiolo moderno, scaldato in un forno a gas

diverso dal primo. Il crogiolo viene messo sul fuoco. Quando diventa rosso vi vengono messi circa i due terzi del rame in frammenti di qualche centimetro cubo, più qualche pezzetto di carbone di legno per ottenere un'atmosfera riducente sulla superficie del metallo in fusione. Quando il rame si è fuso viene aggiunto il resto, poi quando il tutto è in fusione si aggiungono lo stagno, il piombo e il ferro. La miscela è mescolata con un pezzo di legno. Lo zinco viene aggiunto adesso con qualche altro pezzo di carbone di legno. Lo zolfo viene aggiunto per ultimo subito prima della colata, la miscela è mescolata con una barra di ferro. Questa fase dura circa 50 minuti.

Colata

Le matrici sono tolte dal forno, messe nella fossa di colata e interrate con sabbia. Ciò allo scopo di:

- sostenerle meccanicamente poiché la pressione del metallo al momento della fusione è forte,
- limitare la velocità di trasferimento del calore, affinché il metallo liquido riempi bene la matrice e la solidificazione non sia troppo rapida; ciò potrebbe provocare difetti. La lega liquida nel crogiolo viene scremata con un utensile in ferro a forma approssimativamente di mestolo. Il crogiolo viene manipolato con una pinza in ferro, il metallo in fusione viene versato dentro le due matrici, l'eccedenza viene messa nelle lingottiere. Il crogiolo viene rimesso nel fuoco per evitargli sbalzi termici.

Separazione - rimozione degli sbozzi

Le matrici vengono tolte dalla fossa e fatte raffreddare all'aria per circa 40 minuti. Poi vengono sbriciolate col martello per liberare i grappoli. Gli sbozzi sono separati con la sega, tenendo fermo il grappolo in una morsa. Ogni sbozzo viene limato con cura su tutte le sue facce per togliere le bave di colata e di taglio.

Ogni grappolo pesa 345gr, uno sbozzo una volta separato pesa 30gr. Occorre notare che la massa di metallo non utile è di 225gr, molto di più dello stretto necessario, ma questa non è una perdita, poiché il metallo è riciclabile al momento di un'altra colata.

Farmatura per deformazione plastica

Le ricotture sono effettuate con il cannello, mettendo l'oggetto in piano su un mattone refrattario (figura 3); la durata di una ricottura è nell'ordine dei 60/90 secondi.

Il martellamento viene effettuato su di un supporto quadrato, da 5 a 10 cm. di lato, quasi piatto, ma con una leggera convessità (figura 4). La maggior parte del lavoro di martellamento è stata condotta con un martello riduttore, un martello a faccia piana serve per raddrizzare periodicamente le zone in corso di formatura.

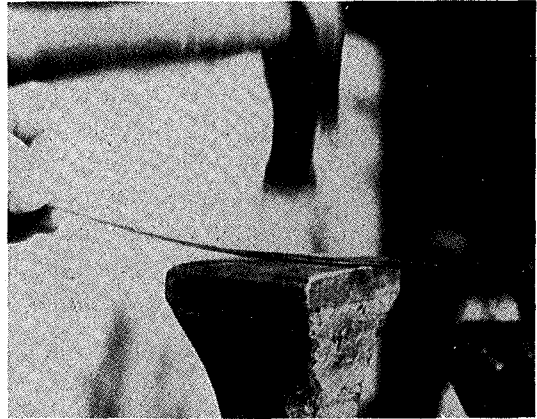
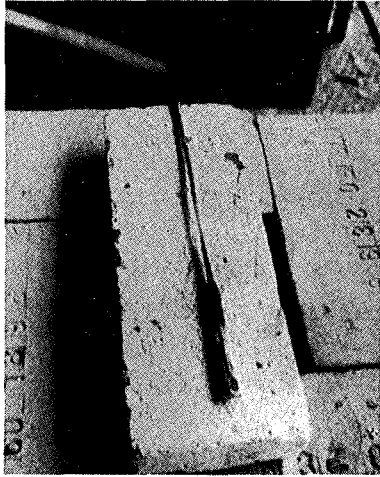


FIGURA 3: Una ricottura
FIGURA 4: La martellatura

La parte della molla e dell'ago deve essere allungata per ottenere circa 20 cm., di cui 13 per le spire e la corda, di 2mm di diametro. L'allungamento è ottenuto conservando la sezione quadrata martellando una faccia, poi il falso copri-molla verso l'ago senza andare fino alla fine; martellando poi la faccia opposta, poi giro giro le altre due facce; questo costituisce un passaggio di deformazione. Per ottenere questo allungamento si è eseguita una ricottura iniziale sullo sbizzo per omogeneizzare, poi sette passaggi di deformazione con una ricottura di ricristallizzazione dopo i primi sei. Viene sempre lasciato un volume di metallo all'estremità del futuro ago per non provarvi fessurazioni. L'arrotondamento della sezione viene eseguito tramite martellamento e rifinitura con la lima. Questa parte della formatura richiede circa 80 minuti.

In seguito si martella la parte di arco e piede per portarla alla forma definitiva, per cui sono necessarie due ricotture. La curvatura dell'arco è ottenuta aiutandosi con il corno di un incudine e battendo dall'interno della curvatura sopra alla cavità di un ceppo di legno. Questa fase dura circa 45 minuti. Il fissa-corda viene separato con la sega o con lo scalpello; la fibula viene levigata con la lima e la carta vetrata. Viene ricotta la parte che formerà le spire e la corda. Fissando la fibula ad una morsa, di avvolgono le spire su di un perno metallico aiutandosi con una pinza, secondo lo schema della figura 2; il fissa-corda viene piegato per bloccare la corda. Il piede viene ricotto, l'incavo della staffa viene ripiegato sull'ago stesso; quest'ultimo viene tagliato a misura da un colpo di martello. La staffa viene infine forata con un piccolo scalpello, utilizzando una spessa placca di rame (circa 5mm) da incudine. L'oggetto sarà accuratamente rifinito con la lima e la carta vetrata; finito pesa 18gr. •

L'insieme delle operazioni di martellamento e rifinitura è durato 3 ore.

CONCLUSIONI

Questa sperimentazione ha permesso di ottenere diverse informazioni. La catena operativa proposta è possibile, ma richiede un alto livello 'tecnico, sia per realizzare gli sbocchi che per la manualità richiesta per la formatura. Gli utensili e le strutture necessarie, così come i tempi di esecuzione, sono riassunti, per ogni fase, nelle tavole I e II.

Questo autorizza a formulare ipotesi sull'organizzazione del lavoro e la produttività: un atelier con tre o quattro operai può produrre nell'ordine di 2000 fibule l'anno, manipolando soltanto 40 kg di metallo all'anno. Il riconoscimento delle scorie di-metallo, degli scarti di lavorazione, dei sottoprodotti, conduce ad una migliore interpretazione dei resti archeologici, in particolare distinguendo in un certo modo dei campioni di produzione locale. Al tempo stesso, progrediamo nel comprendere un atelier di trasformazione, sul piano tecnico ed economico: una fabbricazione di tale qualità implica delle fonti affidabili di materie prime, così come dei mezzi stabili di trasmissione dei gesti e delle conoscenze. Ne risulta un FEEDBACK per l'interpretazione degli scavi di officine, sperando di potere collegare le fasi della catena operativa alla organizzazione dello spazio. La visione concettuale del lavoro dell'artigiano, dei suoi schemi mentali, diventa più precisa grazie all'avvicinamento dei gesti, delle conoscenze, delle astrazioni che manipola, sia che si tratti di concetti geometrici colleganti il materiale all'estetica, sia di concetti aritmetici, indefinibili, per la misura di lunghezze, volumi, masse e densità. L'oggetto è reale, per il colore della lega, e per il fatto che si tocca; i gesti prendono tutto il loro significato, così come il ruolo delle percezioni corporali, in opposizione alla strumentazione: l'aspetto per la temperatura, il rumore per la stima delle caratteristiche meccaniche del metallo (ad esempio il tasso di indurimento), persino gli odori. Questa pratica conduce ad un realismo archeologico vicino all'etnologia che approda ad una dimensione museologica ancora troppo poco sviluppata.

BIBLIOGRAFIA

n.d.t.: in questa sede si riporta esclusivamente la bibliografia citata nell'articolo tradotto.

- Guillaumet, J.P. 1984 *Les fibules de Bibracte, technique et typologie*. In: Rolley C. éd., "Techniques antiques du bronze", voi. 10, Dijon, CRGT - Université de Bourgogne, 83p.
- Pernot, M., Dubos, J., Guillaumet, J.P. 1988 *Technologies des fibules du Mont-Beuvray*, in: Rolley C. éd., "Techniques antiques du bronze", voi. 10, Dijon, CRGT - Université de Bourgogne, p.59-91.
- Pernot, M., Hurtel, L.P., 1987, *Caractérisation métallographique de toles d'alliages base-cuivre. des époques celtique et gallo-romaine*; Bulletin de la Société Préhistorique Française, t. 84, n 8, p. 238-247.

Tavola 1 - Fabbricazione dello sbozzo

FASE	TEMPI	MATERIE PRIME	UTENSILI E RECIPIENTI	FORNI, STRUTTURE, MODI E GRANDI UTENSILI
preparazione della cera	1 ora	- cera - gesso per lo stampo bivalve	- coltello e piccoli utensili per il modellaggio - recipiente per la cera	- pannello radiante per fondere la cera - fornello ad alcool per scaldare gli strumenti
preparazione dello stampo	2gg.	- refrattario di diverse granulometrie	- pennello per la <i>barbotine</i> - recipiente	
eliminazione della cera e calcinatura	1 ora	- combustibile (gas)	- filo di ferro per i manici degli stampi - gancio di ferro per la manipolazione	- forno per eliminare la cera e per la cottura 200° - 600° C
preparazione della lega	1 ore per 3kg	- metalli: Cu, Zn, Sn, Pb, Fe - zolfo - carbone di legno - combustibile (gas)	- crogiolo - pezzi di legno e ferro per mescolare - guanti d'amianto o di cuoio spesso - grembiule di cuoio	- forno per la fusione 1200° c
	qq mn	- sabbia per interrare gli stampi	- pinza di ferro per manipolare il crogiolo	- fossa di colata
rimozione	qq mn		- gancio di ferro - martello	
separazione degli stampi	qq mn		- sega o scalpello e martello - lima	- morsa fissa

Tavola 2 - Dallo shozzo all'o22etto

<i>FASE</i>	<i>TEMPI</i>	<i>MATERIE PRIME</i>	<i>UTENSILI E RECIPIENTI</i>	<i>FORNI, STRUTTURE, MODI E GRANDI UTENSILI</i>
ricottura	60/90 sec	- combustibile (gas)	- suola di ricottura in pietra o mattone	- dispositivo di ricottura: canello
martellamento della molla dell'arco e del piede	ca. 10 mn per passaggio	- martello piatto e martello riduttore - supporti piatti - corno		- un ceppo sul quale sono fissati i supporti
seuarazione del fissa-corda	qq m		- una sega o uno scalpello	- una morsa fissa
avvolgimento delle spire	qq mn		- una pinza - un asse di metallo	- una morsa fissa
foratura della staffa e formatura dell'incavo	qq mn		- uno scalpello - un martello piatto - placca di rame come incudine - una lima	- un ceppo o un supporto
lucidatura	qq mn	- carta abrasiva o sabbia fine	- lime piccole	

La durata dell'insieme delle operazioni di formatura per martellatura va da 2 a 3 ore. Tutto il lavoro è stato realizzato stando in piedi, gli oggetti sono stati manipolati a circa 1 metro dal suolo, tutto può essere realizzato in posizione accovacciata o seduta. La disposizione in rapporto alla luce è scelta in modo che il piano di martellatura e la morsa siano ben illuminate così come la zona di fabbricazione delle cere e degli stampi, i forni sono più lontani dalla luce. La superficie necessaria è di ca. 20 m².