



HAL
open science

La fabrication d'une fibule celtique

Jean Dubost, Michel Pernod, Jean-Paul Guillaumet

► **To cite this version:**

Jean Dubost, Michel Pernod, Jean-Paul Guillaumet. La fabrication d'une fibule celtique. Archéologie expérimentale. Actes du colloque international " Expérimentation en archéologie: bilan et perspectives, Beaune, Archéodrome, 1991. Tome 1, Le Feu: le métal, la céramique, Errance, pp.165-173, 6 fig., 2 tabl., 1991, (Archéologie aujourd'hui). hal-03364624

HAL Id: hal-03364624

<https://hal.science/hal-03364624v1>

Submitted on 29 Mar 2023

HAL is a multi-disciplinary open access archive for the deposit and dissemination of scientific research documents, whether they are published or not. The documents may come from teaching and research institutions in France or abroad, or from public or private research centers.

L'archive ouverte pluridisciplinaire **HAL**, est destinée au dépôt et à la diffusion de documents scientifiques de niveau recherche, publiés ou non, émanant des établissements d'enseignement et de recherche français ou étrangers, des laboratoires publics ou privés.

D
32
1994

BASE ARCHÉOLOGIQUE
du MONT-BEUVRAY
68370 GLUX en GLENNE
Tél. : 86 78 61 66

ARCHÉOLOGIE EXPÉRIMENTALE

TOME 1 - LE FEU : le métal, la céramique

Actes du Colloque International

"Expérimentation en archéologie : Bilan et Perspectives

Tenu à l'Archéodrome de Beaune
les 6, 7, 8 et 9 avril 1988

Collection "ARCHÉOLOGIE AUJOURD'HUI"

Cet ouvrage a été publié avec la participation de la Société des Autoroutes Paris-Rhin-Rhône

ARCHEOLOGIE EXPERIMENTALE - Le Feu

L'histoire d'un colloque sur l'expérimentation en archéologie. Ph. Andrieux, G. Firmin	14
I - COMMUNICATIONS D'ORDRE GENERAL	17
- Ethno archaeological experiments in context with agricultural, processes in developing countries. A. Steensberg	19
- Experimentation in archaeology, an ethnographic model. V. Shinde	22
- A survey of experimental archaeology projects in the U.S.A. M.-L. Sidoroff	30
- Experimentation en archéologie polonaise. T. Malinowski	35
- Iron smelting experiments : Towards a systematic policy for internation cooperation. H. Cleere	45
II - RECONSTITUTIONS EXPÉRIMENTALES ET COMMUNICATION	51
- Eketorp : A migration period Ring Fort on Öland, Sweden reconstruction and pedagogics, an archaeological dilemma or success ? L. Cnattingus	53
- Eketorp : A reconstructed migration period Ring Fort on Öland, Sweden. B. Edgren	57
- Mégalithisme expérimental au centre de découverte préhistorique du Talmondaise vendéen. B. Poissonnier	73
- Reconstructions of prehistoric houses and botanical environment at the "Archaeological open-air museum Oerlinghausen". F. Andrashko	75
- Expérimentation archéologique et animation en milieu scolaire. D'Anna, Courtin, Coutel, Muller, Sauzade	82
- Experimental archaeology as a main support toward an "Environmental" method of learning. G. Chelidonio	87
- A table avec Apicius : une recherche culinaire sur la cuisine romaine à Saint-Bertrand-de-Comminges. M.-T. Marty ..	93
- Le moulage d'un dépotoir de François Ier à la Cour Carrée du Louvre. F. Autric, P. Joy	97
III - TECHNOLOGIE ET UTILISATION DU MÉTAL	105
- Les problèmes et la problématique dans l'expérimentation et l'étude du comportement des bas fourneaux métallurgiques : l'exemple du fer. Ph. Andrieux	109
- La reconstitution des comportements techniques et thermiques : des foyers pour la technologie du bronze. Ph. Andrieux	118
- Experiments on iron smelting. R.F. Tylecote, R. Adams	123
- Un pis-aller, les estimations chiffrées théoriques. P.-L. Pelet	129
- Application of archaeomagnetic directional results for the dating of iron smelting furnaces of early Medieval Age from West Hungary. P. Marton, J. Gömöri	133
- Fonctions des armes et reconstitution de l'équipement des guerriers celtiques. A. Rapin	139
- Experimental archaeometallurgy in Poland. K. Bielenin, E. Nosek, A. Mazur	144
- Versuchsschmelzen in rekonstruktionen von Rennöfen aus der umgebung von Blansko. V. Souchopova, K. Stransky	149
- Analyses de scories de l'Age du Bronze en Suisse. W. Fasnacht	156
- Experimental iron smelting and bloom smithing, linked to archaeological evidence from two sites in North Wales. P. Crew	160
- La fabrication d'une fibule celtique. M. Pernot, J. Dubos, J.-P. Guillaumet	165
- In pasilciems gefundene schwerer und lanzenspitzen mit langer tülle und damasziertem blatt. A. Anteins	174
IV - TECHNOLOGIE CÉRAMIQUE	185
- Fabrication de jarres de stockage au IVe millénaire dans la vallée du Jourdain. N. Vaillant	188
- Clay processing in prehistoric potting. W. K. Barnett	194
- Résultats d'expériences relatives à la cuisson de la céramique préhistorique dans différents types de structures de cuisson et de fours. M. Licka	203
- Reconstructions and experimental use of late Neolithic bread ovens. A. Werner	210
- Les potiers du site gallo-romain de Bliesbruck (Moselle). G. Greff	214
- Expérimentation dans le cadre de l'Archéodrome de Beaune de la construction et de l'exploitation d'un four antique, époque gallo-romaine. P. Artus	227
- Experimental firing of pottery in a model of an early Medieval updraught kiln at Brezno. R. Pleiner	232
- Etude thermique des cuissons de type préhistorique. B. Arnal	237
- La céramique : un matériau traceur et un témoin archéotechnique. Ph. Andrieux	243
- Evaluation du degré de cuisson de céramiques de l'Age du Bronze en Arabie par comparaison avec des témoins de cuisson expérimentale. J.-C. Echallier, S. Mery	250
- Cuisson de vases céramiques expérimentaux pour une recherche sur la datation carbone 14 des tessons de poteries. M. Gabasio, J. Evin, J.-Cl. Lefèvre, Ph. Andrieux	258
- Rôle de la reconstitution expérimentale dans l'interprétation d'analyses microscopiques de céramiques anciennes. J.-Cl. Echallier	264

690098

Editions Errance



9 782877 720557

ISBN 287772-055-1

LA FABRICATION D'UNE FIBULE CELTIQUE

Michel Pernot, Jean Dubos et Jean-Paul Guillaumet

Résumé. La chaîne opératoire de fabrication d'une fibule en laiton d'un type courant à la Tène Finale, a été restituée et mise en oeuvre. Le but est de mieux comprendre les contextes technique et économique du fonctionnement d'un atelier de formage, et ainsi de discriminer les productions locales par l'interprétation des ratés de fabrication.

Abstract. The forming process of a La Tène Finale classical type fibula, has been established and practically done. The aim of this work is to obtain a better understanding of the technical and economical contexts of a forming workshop, and to discriminate local productions with the help of the interpretation of unsuccessful fabrications.

Zusammenfassung. Die Anlage zur Herstellung einer Messing-Fibulaeines in La Tène Finale üblichen Typs wurde wieder hergerichtet und in Betrieb gesetzt. Das Ziel bestand darin, die technischen und wirtschaftlichen Zusammenhänge des Betriebs einer Formgebungswerstatt besser Interpretation der Fabrikationsfehler zu diskriminieren.

INTRODUCTION

A partir de la typologie proposée par Guillaumet (1984) pour les fibules des fouilles anciennes du Mont-Beuyray, nous avons réalisé une étude en laboratoire d'une vingtaine de ces fibules en alliages base-cuivre réparties sur quatre types (Pernot et al., 1988). Le travail d'une équipe, qui comporte - un archéologue : J.-P. Guillaumet - un homme de l'art: J. Dubos et - un métallurgiste de laboratoire: M. Pernot, a conduit à proposer une chaîne opératoire complète de la fabrication d'un type de fibule très courant à la Tène Finale, il s'agit du modèle en une pièce avec corde externe et fixe-corde. Ce type nous a paru le plus intéressant pour développer une démarche d'archéologie expérimentale car c'est celui qui demande le plus de savoir-faire au plan des gestes. La figure 1 présente l'objet réalisé lors de l'expérimentation, le modèle archéologique est le numéro 104 de la publication de Guillaumet (1984).

La mise en oeuvre cette chaîne opératoire permet d'obtenir des résultats matériels à comparer avec les vestiges archéologiques, ils deviennent la preuve d'hypothèses, ils permettent d'approcher en réel les temps de travail, l'utilisation de l'espace, les gestes et les savoirs, et ainsi de poser d'autres questions, qui n'apparaissent pas lors de la description des techniques sans le passage à l'acte. Le but est de chercher des informations sur les stratégies artisanales des bronziers de la Tène Finale. Il s'agit donc de comprendre:

- des choix technologiques: choix des alliages en interaction avec leurs propriétés mécaniques et avec le savoir-faire de formage,

- des choix non-technologiques que l'on peut classer par les critères suivants:

- esthétiques: la couleur des alliages, leur état de surface,
- économiques: l'opposition entre une économie de production avec diffusion à longue distance et une économie reposant sur un marché local, la compréhension des approvisionnements en matières premières en fonction de leurs coûts, de la fiabilité et de la distance des sources,
- sociologiques: le « poids de la tradition », les solutions locales, les capacités d'innovation et d'emprunt, ce qui amène à poser la question des mécanismes et des vitesses de transfert des technologies.

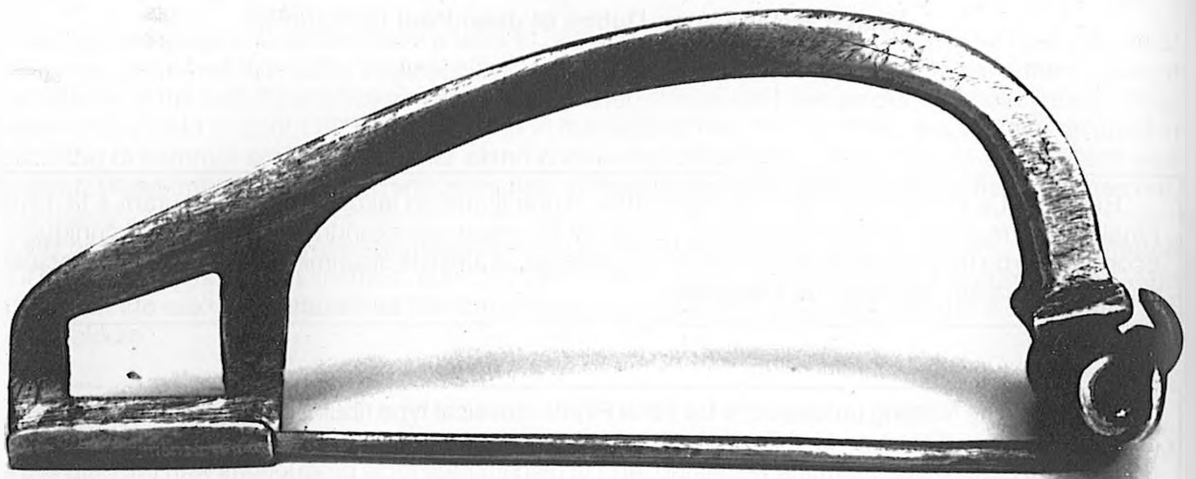


Figure - 1 -La fibule de type 2 fabriquée lors de l'expérimentation

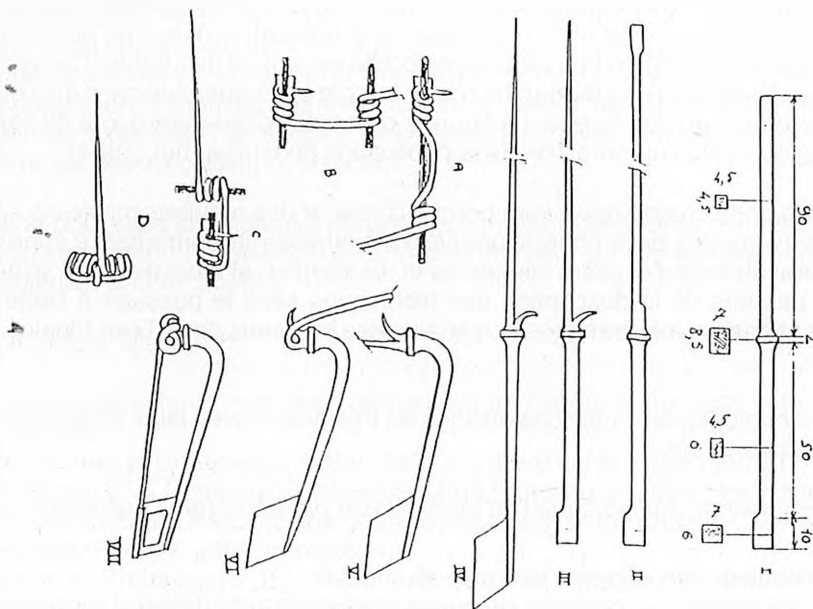


Figure - 2 -Dessin coté de l'ébauche et schématisation de la chaîne opératoire de formage par déformation plastique.

LA CHAÎNE OPÉRATOIRE

Les études métallographiques ont montré que cette fibule est fabriquée à partir d'une ébauche coulée, mise en forme ensuite par déformation plastique réalisée par des passes de martelage alternées de recuits de recristallisation. La chaîne opératoire proposée pour ce formage est représentée sur le schéma de la figure 2.

Nous avons choisi, pour cette ébauche, une géométrie avec des répartitions des volumes. C'est une hypothèse car plusieurs solutions sont possibles. Une ébauche de section uniforme, égale à la plus grande section de l'objet fini, est envisageable; mais dans la mesure où l'artisan a le choix puisqu'il coule l'ébauche et ne part pas d'un demi-produit, un tronçon de barre fabriquée en grande longueur par exemple, la solution de la répartition des volumes paraît plus favorable. Les cotes de l'ébauche ont été déterminées par calcul approximatif des volumes de matière de l'objet fini, la déformation plastique ayant lieu sans changement de volume. Les cotes précises de l'objet fini sont considérées ici comme ayant peu d'importance puisque l'accent est surtout mis sur la fabrication elle-même.

MISE EN OEUVRE

Là se pose la question d'un certain nombre de choix par rapport aux très nombreux paramètres, en d'autres termes il n'est pas question pour nous de rechercher une restitution archéologiquement vraisemblable de toutes les phases et de tous les matériels nécessaires à la réalisation de la chaîne opératoire. Aucune instrumentation n'a été utilisée, en particulier les températures sont estimées à l'oeil. Une première réalisation a été faite en 1987 et une seconde avec quelques légères corrections en février 1989, nous donnerons les précisions concernant cette seconde opération.

Choix de l'alliage

La problématique précise est la compréhension de l'étape de fabrication, de la transformation du métal en objet, et non celle de l'élaboration des métaux. Nous avons choisi un alliage du type de celui des objets archéologiques analysés, réalisé avec des métaux contemporains de pureté commerciale.

La composition souhaitée, exprimée en masse, et les quantités utilisées pour préparer 3000 g d'alliage sont les suivantes :

cuivre	78,5 %	2355 g
zinc	20,0 %	600 g + 1% de perte = 630 g
étain	0,8 %	24 g
fer	0,2 %	6 g
soufre	0,3 %	9 g

Le zinc est très oxydable, aussi une partie est elle perdue sous forme d'oxyde lors de l'ajout dans le cuivre, d'où le pourcent supplémentaire. Ceci n'a certainement aucune réalité archéologique puisque le laiton devait être réalisé par le procédé dit de cémentation, c'est à dire par addition de minerai de zinc. La présence de soufre correspond à une réalité archéologique importante, cet élément provient très probablement d'un grillage incomplet des minerais, cette addition a de légères conséquences sur les propriétés mécaniques de l'alliage mais elle est par contre déterminante pour la lecture métallographique de l'histoire de la déformation plastique de chaque élément de matière (Pernot et Hurtel, 1987).

La réalisation de 3 kg d'alliage correspond à beaucoup trop de métal pour cette fabrication mais permet de doser plus précisément les constituants présents en faibles proportions.

Fabrication du moule pour la coulée

Un moule bivalve en plâtre a été fabriqué pour pouvoir tirer en série des épreuves en cire de l'ébauche. Deux grappes de quatre ébauches ont été préparées avec la cire synthétique habituelle de l'atelier de la Fonderie d'Art de la Fondation Coubertin, ce qui nécessite de confectionner, également en cire, un entonnoir de coulée ainsi que des baguettes pour relier les ébauches. Le moule est sans évent; chaque ébauche est positionnée avec la partie la plus volumineuse du côté de l'entonnoir, les ébauches sont reliées entre elles à l'opposé par des baguettes de fin diamètre, ceci a pour but de guider la solidification du bas vers le haut. Le choix de d'une grappe de quatre ébauches est purement arbitraire. Pour cette préparation il faut un récipient et un chauffage doux pour fondre la cire ainsi que quelques instruments de modelage qui sont chauffés dans la flamme d'un réchaud à alcool.

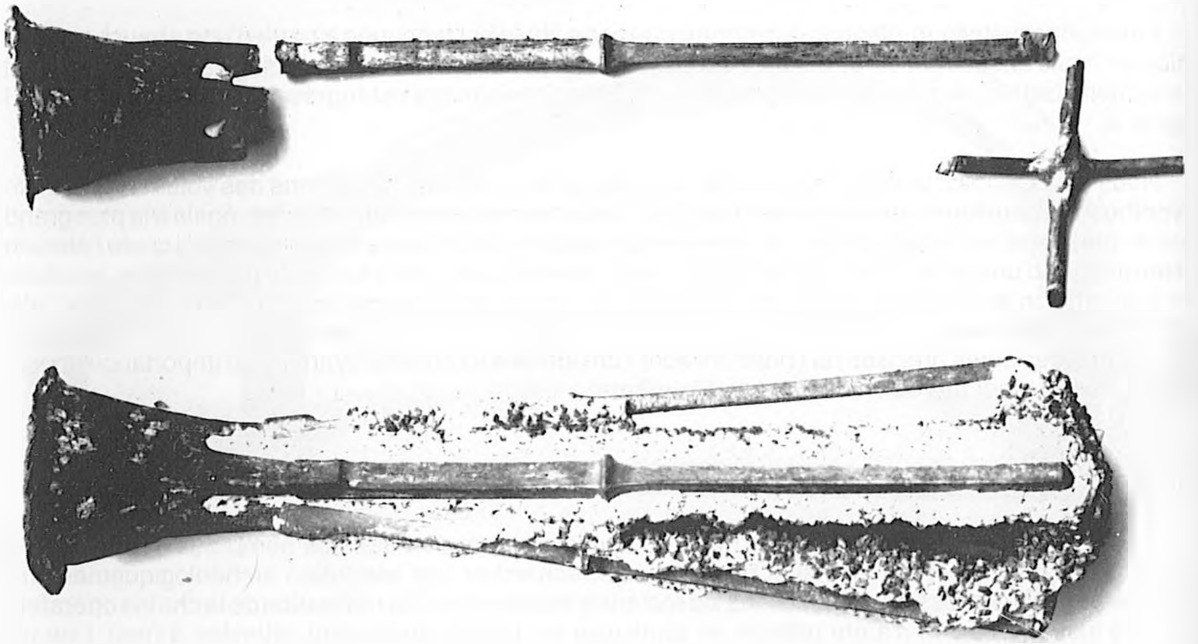


Figure - 3 -A gauche: la grappe en métal dans le moule partiellement brisé ;
A droite: une ébauche séparée avec l'entonnoir de coulée et le croisillon qui relie les quatre ébauches.



Figure - 4 -Un recuit.

Le moule réfractaire, du type carapace, est fait autour de la cire avec la technique et les matériaux habituels de l'atelier. La fabrication d'un moule, avec les temps de séchage des différentes couches, s'étale sur environ deux jours. La première couche de barbotine est appliquée au pinceau, elle est ensuite recouverte par des couches du mélange réfractaire avec des granulométries de plus en plus grosses. La fabrication de plusieurs moules en série est logique car elle augmente peu le temps de travail correspondant à la réalisation d'un seul moule.

Les moules sont décirés pendant environ 10 mn dans un four à gaz construit spécialement, puis ils sont retournés et mis à calciner dans le même four pendant 45 mn. Les moules ont des cerclages en fil de fer où s'accrochent des anses, également en fil de fer, pour les manipulations qui sont effectuées avec un crochet en fer.

Réalisation de l'alliage

L'alliage est réalisé dans un creuset du commerce chauffé par un four à gaz différent du premier. Le creuset est mis au feu. Lorsqu'il est rouge, on y place environ les deux tiers du cuivre en fragments de quelques centimètres cubes, puis quelques morceaux de charbon de bois pour obtenir une atmosphère réductrice à la surface du métal en fusion. Lorsque ce cuivre est fondu, le reste est ajouté, puis lorsque l'ensemble est en fusion on ajoute l'étain, le plomb et le fer; le mélange est remué avec un morceau de bois. Le zinc est maintenant ajouté avec encore quelques morceaux de charbon de bois. Le soufre est ajouté en dernier juste avant de couler, le mélange est remué avec une tige de fer. Cette phase dure environ 50 mn.

Coulée

Les moules sont sortis du four, placés dans la fosse de coulée et enterrés avec du sable. Ceci a pour but :

- de les soutenir mécaniquement, la pression du métal en fusion étant forte,
- de limiter la vitesse de transfert de chaleur afin que le métal liquide remplisse bien le moule et que la solidification ne soit pas trop rapide ce qui conduirait à des défauts. L'alliage liquide dans le creuset est écrémé avec un outil en fer en forme de louche très approximative. Le creuset est manipulé avec une pince en fer, le métal en fusion est versé dans les deux moules, l'excédent est coulé dans des lingotières. Le creuset est remis au feu pour éviter tout choc thermique.

Décochage - dégagement des ébauches

Les moules sont sortis de la fosse et laissés à refroidir à l'air environ 40 mn. Ils sont ensuite brisés au marteau pour dégager les grappes (figure 3). Les ébauches sont séparées à la scie en maintenant la grappe dans un étai. Chaque ébauche est soigneusement limée sur toutes ses faces pour enlever les ébarbures de coulée et de découpe.

Chaque grappe pèse 345 g, une ébauche une fois séparée pèse 30 g. Il est à noter que la masse de métal non utile est de 225 g ce qui est largement supérieur au strict nécessaire, mais ceci n'est pas une perte puisque le métal est recyclable lors d'une autre coulée.

Formage par déformation plastique

Les recuits sont effectués au chalumeau, l'objet étant posé à plat sur une brique réfractaire (figure 4), la durée d'un recuit est de l'ordre de 60 à 90 secondes.

Le martelage est pratiqué sur un tas carré, de 5 à 10 cm de côté, presque plat mais très légèrement convexe (figure 5). La majeure partie du travail de martelage est conduite avec un marteau à rétreindre, un marteau à face plane est nécessaire pour redresser périodiquement les zones en cours de formage.

La partie ressort et ardillon doit être allongée pour obtenir environ 20 cm, dont 13 pour les spires et la corde, de fil de 2 mm de diamètre. L'allongement est conduit en conservant la section carrée en martelant une face, depuis le faux cache-ressort vers l'ardillon sans aller jusqu'au bout, en martelant ensuite la face opposée, puis tour à tour les deux autres faces, ceci constitue une passe de déformation. Pour réaliser cet allongement, il a été fait un recuit initial sur l'ébauche pour homogénéisation, puis sept passes de déformation avec un recuit de recristallisation après les six premières. Un volume de métal est toujours laissé au bout de ce qui sera l'ardillon afin de ne pas y initier de fissures. La mise au rond de la section est faite par martelage et par finition à la lime. Cette partie du formage demande environ 80 mn. La figure 6 présente différents stades de cette phase.

La partie arc et pied est ensuite martelée pour l'amener à sa forme définitive, ce qui nécessite deux recuits. La courbure de l'arc est obtenue à l'aide de la bigorne d'une enclume et en frappant à l'intérieur de la courbure sur un creux du billot de bois. Cette phase dure environ 45 mn. Le fixe-corde est séparé

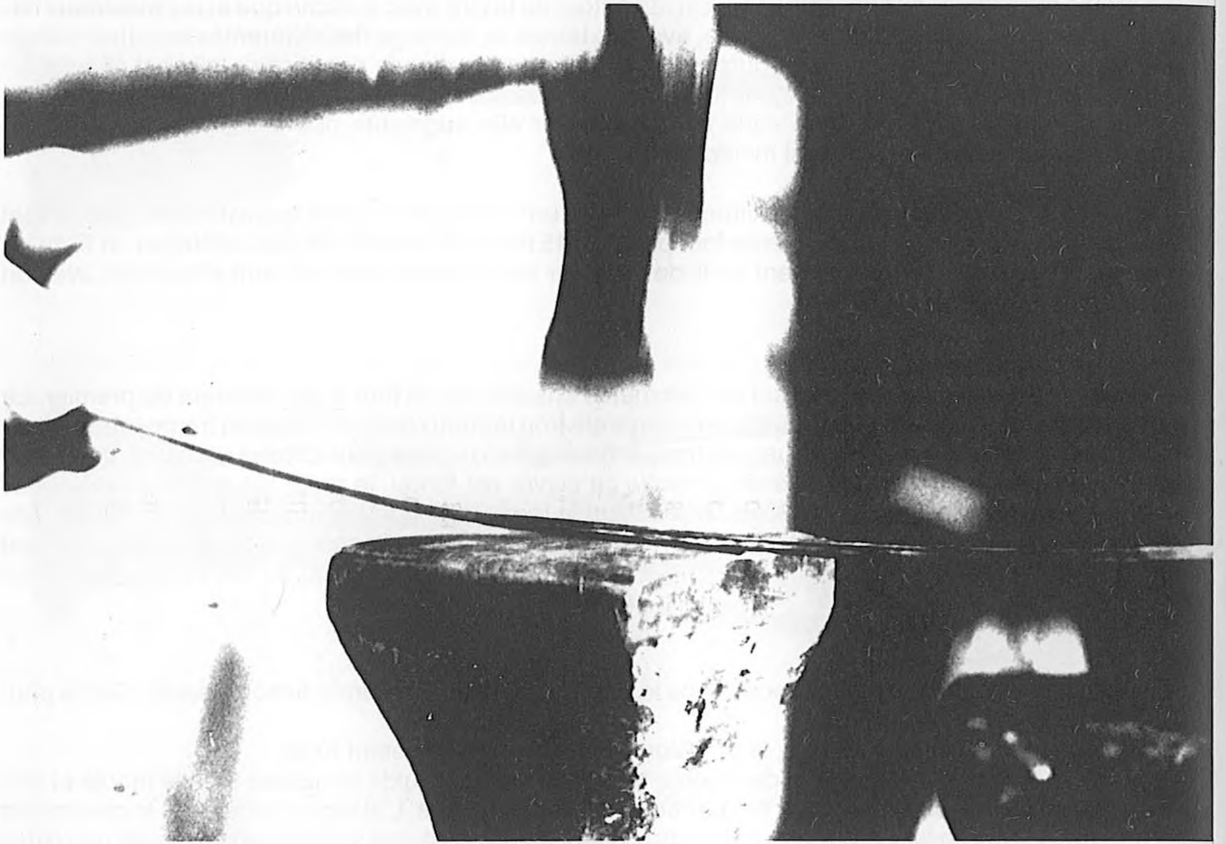


Figure - 5 -Le martelage.

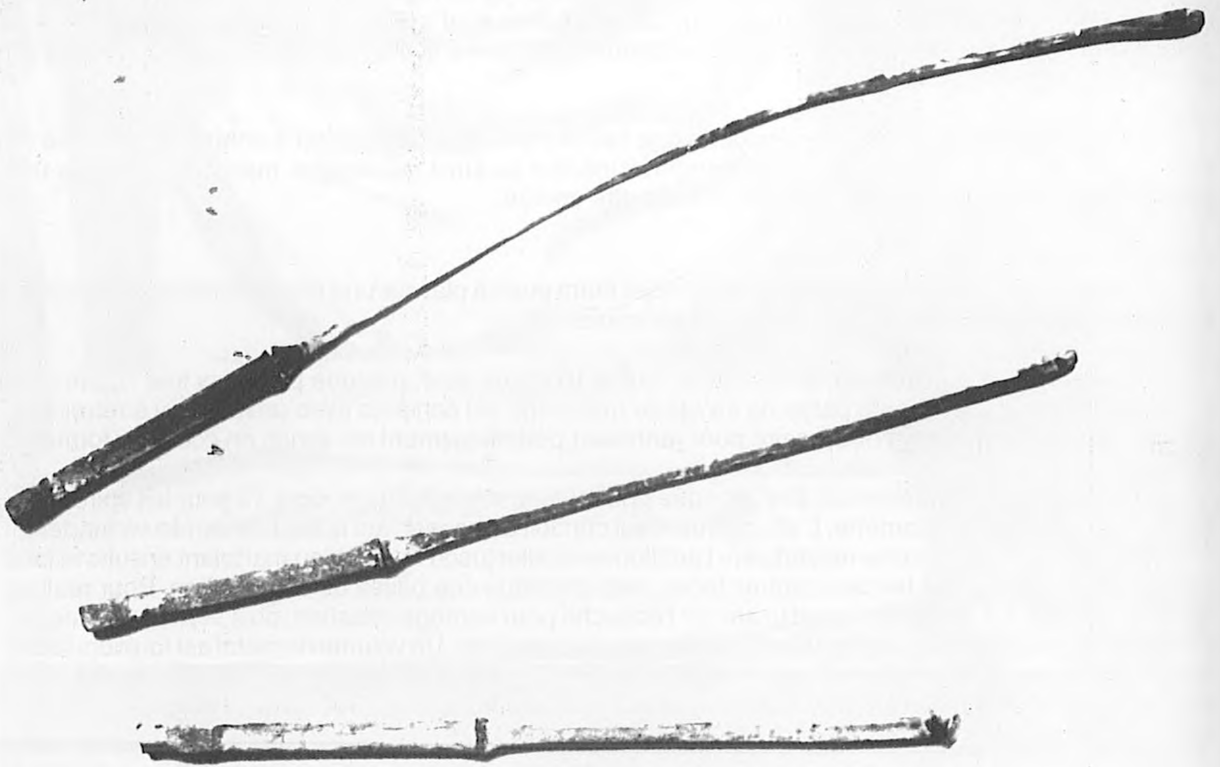


Figure - 6 -Une ébauche et deux états d'avancement du martelage de la partie ressort et ardillon.

phase	temps	matières premières	outils, récipients et petits matériels	fours, structures, moyens et gros outillage
confection de la cire	1 h	- cire - plâtre pour le moule bivalve	- couteau et petits outils de modelage - récipient pour cire	plaque chauffante pour fondre la cire et réchaud à alcool pour chauffer les instruments
confection du moule	2 j	réfractaire de différentes granulométries	- pinceau pour la barbotine - récipient	
décirage calcination	1 h	combustible (gaz)	- fil de fer pour les anses des moules - crochet en fer pour manipulation	four de décirage et cuisson 200° - 600°C
alliage	1 h pour 3 kg	- métaux : Cu, Zn, Sn, Pb, Fe - soufre - charbon de bois - combustible (gaz)	- creuset - pièces de bois et de fer pour agiter - gants en amiante ou cuir épais - tablier de cuir	four de fusion 1200°C
coulée	qq mn	sable pour enterrer les moules	pince en fer pour manipuler le creuset	fosse de coulée
décochage	qq mn		- crochet en fer - marteau	
séparation des ébauches	qq mn		- scie ou burin et marteau - lime	un étau fixe

- Tableau I - Fabrication de l'ébauche -

phase	temps	matières premières	outils, récipients et petits matériels	fours, structures, moyens et gros outillage
recuit	60 à 90 s	combustible (gaz)	sole de recuit en pierre ou brique	dispositif de recuit : chalumeau
martelage du ressort de l'arc et du pied	env. 10mn par passe		- marteaux plats et à rétreindre - tas plats - bigorne	un billot dans lequel sont fixés les tas
séparation du fixe-corde	qq mn		une scie ou un burin	un étau fixe
bobinage des spires	qq mn		- une pince - un axe en métal	un étau fixe
ajourage du porte ardillon et formage gouttière	qq mn		- un ciseau - un marteau plat - morceau de métal pour enclume - une lime	un billot ou un tas
polissage	qq mn	papiers abrasifs ou sable fin	- petites limes	

- Tableau II - De l'ébauche à l'objet -

La durée de l'ensemble du formage par martelage est de 2 à 3 heures.

L'ensemble du travail à été réalisé en travaillant debout, les objets étant manipulés à environ 1 m du sol, tout peut être réalisé dans les positions accroupie ou assise.

La disposition par rapport à la lumière est choisie telle que les tas de martelage et l'étau soient bien éclairés ainsi que la zone de fabrication des cires et des moules, les fours sont placés plus loin de la lumière. La surface nécessaire est d'environ 20 m².

à la scie puis au ciseau, la fibule est polie à la lime et au papier abrasif. La partie qui formera les spires et la corde est recuite. La fibule étant fixée dans l'étau, les spires sont bobinées sur un axe métallique à l'aide d'une pince suivant le schéma de la figure 2 ; le fixe corde est replié pour bloquer la corde. Le pied est recuit, la gouttière du porte-ardillon est repliée sur l'ardillon lui-même; ce dernier est coupé à la longueur d'un coup de marteau. Enfin, le porte-ardillon est ajouré avec un petit ciseau, une plaque épaisse de cuivre (environ 5 mm) sert d'enclume. L'objet est soigneusement poli à la lime et au papier ; fini, il pèse 18 g.

L'ensemble du martelage et des finitions a duré 3 heures.

CONCLUSIONS

Cette expérimentation a permis d'obtenir différentes informations. La chaîne opératoire proposée est faisable mais cela requiert un haut niveau technique, tant pour la réalisation des ébauches que pour la gestuelle du formage. Les outillages et les structures nécessaires, ainsi que les temps d'exécution, sont récapitulés pour chaque phase dans les tableaux I et II. Ceci autorise la formulation d'hypothèses sur l'organisation du travail et la productivité: un atelier avec trois ou quatre ouvriers peut produire de l'ordre de 2000 fibules par an, et ainsi ne manipuler que 40 kg de métal en une année. La reconnaissance des chutes de métal, des rebuts de fabrication, des sous-produits, conduit à une meilleure interprétation des vestiges archéologiques, en particulier en discriminant de façon certaine des échantillons de la production locales. Egalement, nous progressons dans la compréhension d'un atelier de transformation, sur le plan technique et sur le plan économique: une fabrication de cette qualité implique des sources fiables de matières premières ainsi que des moyens stables de transmission des gestes et des savoirs. Il en ressort un «feed back» pour l'interprétation de fouilles d'atelier, en espérant pouvoir relier les phases de la chaîne opératoire à la structuration de l'espace. La vision conceptuelle du travail de l'artisan, de ses schémas mentaux, devient plus précise, par l'approche des gestes, des savoirs, des abstractions qu'il manipule, que soient des concepts géométriques reliant le matériau à l'esthétique, ou des concepts arithmétiques, incontournables, pour la mesure de longueurs, de volumes, de masses et de densités. L'objet est réel, par la couleur des alliages, par le toucher; les gestes prennent toute leur dimension ainsi que, par opposition à l'instrumentation, le rôle des perceptions corporelles: regards pour les températures, bruits pour l'estimation des caractéristiques mécaniques du métal, le taux de durcissement par exemple, voire des odeurs. Cette démarche conduit à un réalisme archéologique proche de l'ethnologie qui aboutit à une dimension muséologique encore trop peu exploitée.