



HAL
open science

Les passoires.

Jean-Paul Guillaumet

► **To cite this version:**

Jean-Paul Guillaumet. Les passoires.. FEUGÈRE Michel, ROLLEY Claude (dir.). La vaisselle tardo-républicaine en bronze. Table-ronde CNRS, Lattes, Centre de recherches sur les techniques gréco-romaines, pp.89-95, 1991, (Publications du CRTG ; 13). hal-03364555

HAL Id: hal-03364555

<https://hal.science/hal-03364555>

Submitted on 9 Apr 2023

HAL is a multi-disciplinary open access archive for the deposit and dissemination of scientific research documents, whether they are published or not. The documents may come from teaching and research institutions in France or abroad, or from public or private research centers.

L'archive ouverte pluridisciplinaire **HAL**, est destinée au dépôt et à la diffusion de documents scientifiques de niveau recherche, publiés ou non, émanant des établissements d'enseignement et de recherche français ou étrangers, des laboratoires publics ou privés.

N° 13

LA VAISSELLE TARDO-RÉPUBLICAINE EN BRONZE

Actes de la table-ronde CNRS
organisée à Lattes du 26 au 28 avril 1990
par l'UPR 290 (Lattes) et le GDR 125 (Dijon)

publiés par
Michel Feugère
et
Claude Rolley

SOMMAIRE

Avant-propos (Cl. Rolley)	III
Avertissement	VI
Sommaire	VII

Introduction

1. La vaisselle tardo-républicaine en bronze : une recherche à définir (M. Feugère)	1
---	---

Première partie

Typologie, technologie et chronologie

2. Les situles (M. Bolla, C. Boube, J.-P. Guillaumet)	7
3. Les cruches (C. Boube)	23
3.1 Cruches bitronconiques	
3.2 Cruches piriformes	
4. Les amphores (M. Feugère)	47
5. Les gobelets (M. Feugère)	53
5.1 Gobelets de type Idria	
5.2 Gobelets de type Pompei	
6. Les simpulums (M. Castoldi, M. Feugère)	61
6.1 Introduction, morphologie générale, typologie	
6.2 Simpula a due pezzi con manico orizzontale	
6.3 Simpulums à manche vertical	
7. Les passoires (J.-P. Guillaumet)	89
8. Les poêlons (M. Feugère, R. De Marinis)	97
8.1 Introduction, morphologie générale	
8.2 Le padelle bronzee del III-I secolo a. C. nell'Italia settentrionale	
8.2 Diffusion et chronologie hors d'Italie septentrionale	
9. Les bassins (M. Bolla)	113
10. Autres formes (M. Feugère).....	121
10.1 Les gourdes	
10.2 Les chopes et autres formes	
11. Vaisselle et technologie des alliages base cuivre (M. Pernot)	131

Deuxième partie

Origines, fonction et diffusion

12. Origini e officine del vasellame in bronzo tardorepubblicano (M. Castoldi)	139
13. Considerazioni sulla funzione dei vasi in bronzo tardorepubblicani in Italia settentrionale (M. Bolla)	143
14. La distribuzione del vasellame bronzeo nella Gallia Cisalpina durante il I secolo a.C. (M. Tizzoni)	155
15. Pompei (S. Tassinari)	161
16. La Gaule méridionale (M. Feugère)	163
17. La vaisselle tardo-républicaine en bronze en Gaule du sud-ouest. Etude chronologique et fonction dans les contextes clos (M. Vidal)	169
18. La Gaule Chevelue. Similitudes et différences dans la vaisselle métallique des tombes et habitats d'Europe tempérée (J.-P. Guillaumet)	193
19. Le Maroc. La vaisselle italique d'époque républicaine tardive au Maroc. Diffusion et fonction (C. Boube)	199

Conclusions

20. Vaisselle de bronze et relations culturelles (M. Feugère, Cl. Rolley)	201
---	-----

Bibliographie	205
---------------------	-----

Adresses des auteurs	211
----------------------------	-----

Les passoires

Jean-Paul Guillaumet

7.1. Introduction

Les passoires sont des objets en 2 ou 3 pièces, en bronze généralement. Elles se composent (fig. 1) d'un bassin percé, en tôle, d'une anse en bronze coulée ou martelée, en une ou deux pièces. Elles sont découvertes tant en habitats qu'en sépultures, et sauf cas exceptionnel, nous ne possédons jamais l'objet dans sa totalité⁽¹⁾.

7.2. Typologie

Le *poucier* montre des formes variées dues à l'usure, le bris, la corrosion et l'inachèvement de certaines de ces pièces (fig. 3, 2). Un exemplaire type se présente comme une plaque de tôle de bronze formé d'une partie centrale ou corps qui donne naissance de part et d'autre à des paires de branches de tailles et de formes différentes. Les branches intérieures, largement ouvertes, possèdent une face incurvée légèrement biseautée ou droite, sur laquelle se fixe la tôle du récipient. Sur l'autre face, symétrique par rapport au corps, deux renflements semi-circulaires donnent à l'ensemble une forme en "tête de palmipède". Le corps évasé est à bord biseauté ou droit. Dans son milieu, sur la face inférieure, des traces de soudure correspondent à l'attachement du doigtier. Les branches extérieures de petites dimensions sont en queue d'aronde. Les bords de l'objet sont arrondis, sauf à l'intérieur où l'angle vif permet une meilleure adhérence du corps de la passoire. L'épaisseur varie de 0,6 à 3mm et la moyenne, 17 sur 20 exemplaires mesurés se situent entre 2 et 2,7mm. La longueur oscille de 2,3 à 3,8cm avec une moyenne entre 2,9 et 3,4cm (20 exemplaires sur 26 étudiés). La largeur oscille de 4,1 à 7,1cm, avec une majorité entre 5,4 et 6,7cm (20 exemplaires sur 23). La face arrondie nous permet de calculer le diamètre du récipient sur lequel se raccroche le poucier. Sur 24 exemplaires étudiés, le plus petit a un diamètre de 7cm et le plus grand de 13,4cm; 17 pièces ont un diamètre compris entre 8,7 et 10,1cm. La fabrication de cet objet est réalisée à partir d'une plaque de tôle taillée en forme et finie à la lime. Lors de nos recherches, nous avons remarqué plusieurs variantes, sans rapport avec la chronologie. Sur quelques pouciers, nous trou-

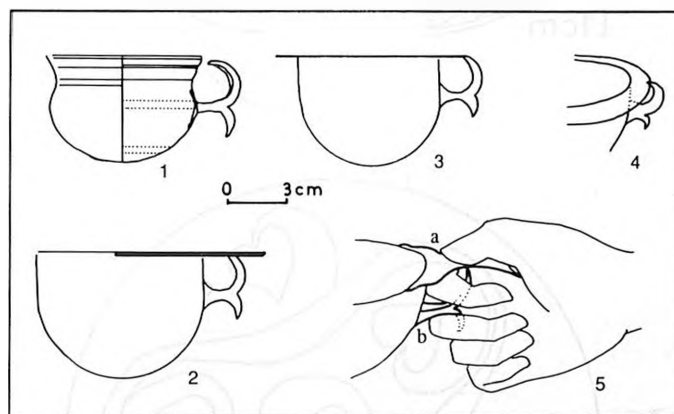


Fig. 1 - Passoires de la fin de l'Age du Fer : reconstitution d'ap. J. Bren (1), P. Reinecke (2), J.-P. Guillaumet (3, 4); 5, mode de préhension de l'objet (a : poucier, b : doigtier).

vons un décor de cercles oculés ou pointés, réalisé à l'emporte-pièce. Leur emplacement, sur la partie intérieure, donne un œil à la "tête de palmipède".

Le *doigtier*, plus rarement conservé, est une pièce massive de section circulaire ou trapézoïdale, fabriquée au moule et retravaillée à la lime et au burin (fig. 3, 3). Il se compose de deux crochets de taille différente qui reposent sur une base à pointe mousse ou épatée. Le doigtier s'attache par soudure, sous le corps du poucier et sur le bord de la passoire, directement à l'aide d'une languette effilée ou par l'intermédiaire d'une petite plaque de tôle quadrangulaire.

Nous n'avons du *corps* de la passoire que des lambeaux minuscules et quelques pièces complètes (fig. 3, 1). Il faut imputer cette rareté à la fragilité de la tôle de bronze dont l'épaisseur varie entre 3 et 4/10 de mm. Le corps des passoires conservées est un hémisphère d'une seule pièce obtenu par martelage. Nous en avons répertorié 4 types. L'un est un hémisphère parfait sans rebord; le second possède un rebord subvertical plus ou moins accentué qui donne un profil caréné; le troisième porte sous le bord droit une large gorge arrondie. Le dernier type termine son rebord par une collerette extérieure, prise dans la même tôle, large d'1cm environ. Cette bande de métal comme le rebord subvertical rem-

⁽¹⁾ Sur ces objets, voir en dernier lieu Guillaumet 1977. Je remercie M. Feugère qui a bien voulu compléter la liste, dresser la carte de répartition et fournir les illustrations de plusieurs objets inédits.

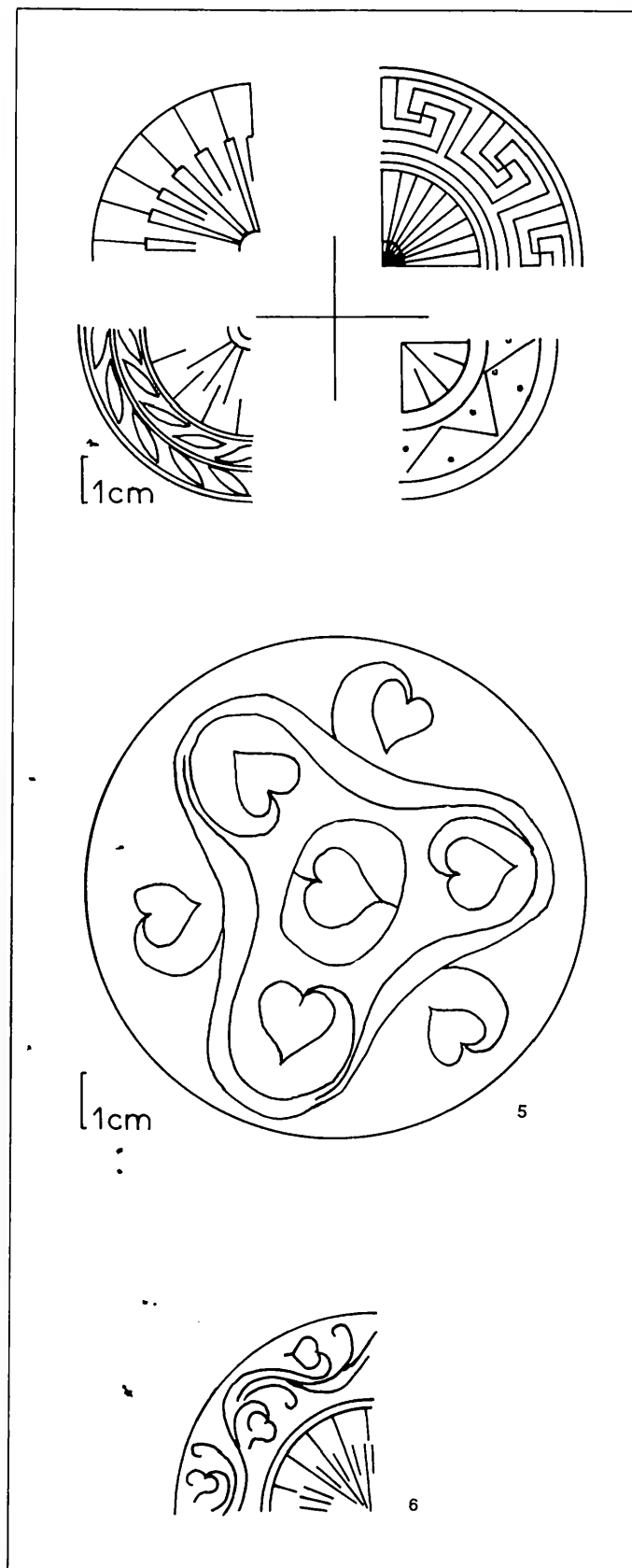


Fig. 2 - Décors réalisés par la perforation des passoires : 1, Stradonitz; 2, Idria; 3 - 5, Neuville-les-Dieppe; 6, Valeggio sul Mincio.

Cette bande de métal comme le rebord subvertical place le poucier décrit ci-dessus et est échancré à un point pour donner passage à la pointe du doigt sur la panse; une partie des témoins répertoriés sont certainement les seuls témoins de cette variante. Le métal est percé sur les deux tiers de sa surface au moyen d'un emporte-pièce ou d'un poinçon de trous minuscules disposés suivant des schémas élaborés (fig. 2). Les détails que nous avons relevés sont dus à un traçage plus ou moins exact. La plupart des motifs sont à deux registres, l'un rayonnant sous forme de lignes du centre à la moitié de la hauteur, l'autre centré dans la moitié supérieure sous forme de lignes, de zig-zag agrémenté de points et de couronnes de feuilles. Une seule petite passoire, à Bracquemont, offre un décor curviligne composé en son centre d'un motif symétrique par moitié d'une courbe et d'une autre courbe, et autour trois rinceaux terminés par une feuille d'eau courant sur deux lignes tournant en opposés. Cette pièce unique n'a pas d'équivalent et nous n'avons relevé aucune comparaison valable dans le monde celtique.

7.3. Chronologie

Nous avons présenté en 1986 au colloque de bonne⁽²⁾ une étude chronologique de la passoire que nous présentons ici en rappelant le fonctionnement du tableau⁽³⁾ :

1 et 2 : sources utilisées

1. Auteur : références bibliographiques utilisées pour la fiche

2. Site : localisation et dénomination de la structure

3 à 8 : datation : séquences arbitraires de 30 ans

9. Datation absolue par dendrochronologie

10. Datation par un fait historique (ex. : destruction ou apparition d'un site, attribué par les fouilleurs à tel ou tel événement historique)

11. Association 1

avec d'autres objets laténiens

12. Association 2

avec des monnaies gauloises

13. Association 3

avec des importations

14. Association 4

avec des monnaies romaines ou du bassin méditerranéen

15. Association 5

avec d'autres éléments alors précieux dans la colonne 24

16 à 23 : contexte de l'objet

16 à 21 / ensemble clos

16. Sépulture

17. Fosse remplie en une seule fois

18. Habitat bien limité dans l'espace avec une seule couche d'occupation

19. Trésor

20. Autre, à préciser en 24

21. Stratigraphie (strat.) :

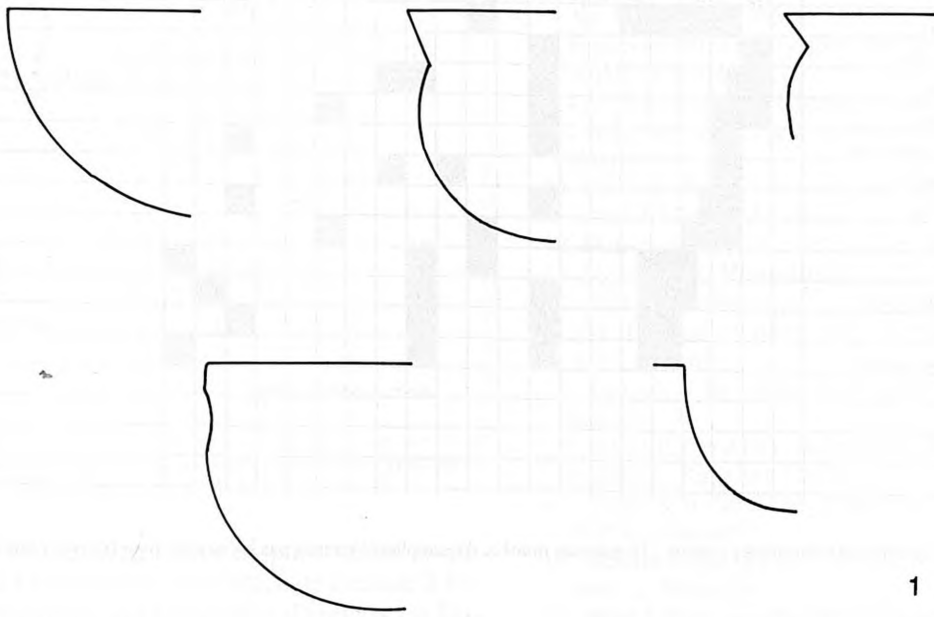
objet lié à une couche d'habitat, elle-même entre deux couches bien différenciées

22. Isolé : découverte fortuite ou sans contexte

23. Restitué : restitution à un niveau d'un objet par rapport à une vision chronologique qu'offre un ensemble d'objets exhumés sans souci de stratigraphie

2/ J.-P. Guillaumet, *L'instrumentum*, in A. Duval, J.-P. Morel, Y. Roman (dir.), *Gaule interne et Gaule méditerranéenne aux II^e et I^{er} s. av. J.-C.* Confrontations chronologiques (suppl. 21 à la RAN), Paris 1990, p. 150-165.

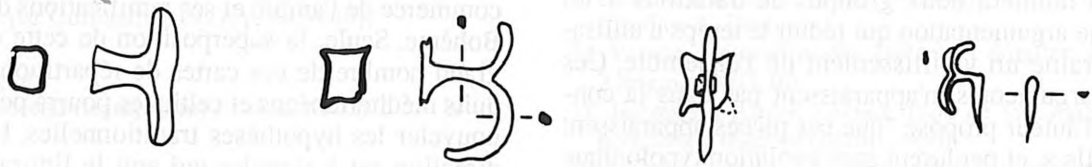
3/ A cette étude, il faudrait ajouter les quelques éléments issus des compléments de la nouvelle liste : Steinbach est un habitat bien daté de LTD1. L'exemplaire de *Marduel* à Saint-Bonnet-du-Gard provient d'un niveau stratifié du dernier quart du II^e s. (M. Py, D. Lebeau dans *DAM* 9, 1986, p. 37 fig. 30, 2). Le poucier de l'oppidum du Baou-Roux a été recueilli en surface, mais ce gisement est détruit lors des combats qui affectent les habitats indigènes autour de Marseille dans les années 120 av. J.-C.



1



2



3

0 2cm

Fig. 3 - Différentes formes de copes (1), de pouciers (2) et de doigtiers (3).

rem-
n un
fixé
t cer-
réci-
oyen
cules
s er-
à une
sont
es de
con-
grec-
es de
nous
d'un
con-
une
sens
nous
ns le

Val-
que
nt du

ise en

rition
ement

ouche

utres

t à la
umés

J.-C.

aire du
25); le
our de

1 AUTEURS	2 SITES	Datation											Critères											Contextes			24 REMARQUES - OBSERVATIONS												
		180	150	120	90	60	30	abs.	hist.	1	2	3	4	5	1	2	3	4	5	stra	isole	rest																	
CHRISTLEIN R. 1963	Général																																						
GUILLAUMET J.-P. 1977	Steinbach																																						
	Idrija																																						
	Boritov																																						
	Stare Hradisko																																						
	Ornavasso																																						
	Manching																																						
	Samary																																						
LEGENDRE J.-P. 1986	La Bure																																						
	Etival																																						
	Ste-Geneviève																																						

Fig. 4 - Datation des passoires (nombre d'exemplaires connus : 10 environ; nombre d'exemplaires retenus pas les auteurs pour proposer une datation : 11).

24. Remarques

25. Valeur de l'association 1 à 5

1. datation indiscutable (critère 9 lié à 16-20)
2. datation certaine (critère 14 lié à 16-20)
3. datation modifiable (un des critères 12-13 lié à 16-20)
4. datation incertaine (critères 11-15 liés à 21; on rejoint ici la notion de contexte utilisée à Lattes : homogène à datation serrées, hétérogène à dominante homogène, hétérogène, indatable) (critère 11 lié à 16-20)
5. datation sans valeur (critère 10 lié à 16-21; critère 11 lié à 23; tout critère lié à 22)

Valeur des datations :

1. indiscutable : aucune
2. certaine : Ornavasso
3. modifiable : Samary, Idria
4. incertaine : Boritov, Stare Hradisko, Manching, Etival
5. sans valeur : Sion, La Bure, Sainte-Geneviève

Datation proposée

Elle doit s'appuyer sur les valeurs 2 et 3 et donnerait une fourchette entre 120 et 90 avant notre ère, ce qui correspond aux tendances actuelles de vieillissement de l'ensemble de notre chronologie LT II et LT III.

La datation très générale de Christlein correspond à l'avis partagé par tous depuis les travaux de J. Déchelette et de P. Reinecke sur La Tène finale. Deux travaux postérieurs donnent deux groupes de datations. L'un présente une argumentation qui réduit le temps d'utilisation et entraîne un vieillissement de l'ensemble. Ces faits, bien argumentés, n'apparaissent pas dans la conclusion où l'auteur propose "que ces pièces apparaissent à la fin du IIe s. et perdurent sans évolution typologique notable jusqu'à la fin de l'indépendance gauloise"⁽⁴⁾. C'est-à-dire qu'il refuse les conclusions données par une sélection homogène de trouvailles en contexte, comme trop différentes de l'opinion générale.

Le second propose des datations à partir de 4 sites

dont les valeurs sont très différentes. Il donne aussi l'impression de travailler sur une base chronologique très différente de celle de J.-P. Guillaumet et d'avoir une foi sans faille sur les "ensembles" du siècle dernier malgré quelques restrictions de vocabulaire ("la datation de l'anse de Sion est plus assurée; en effet, même si le matériel métallique est rare et mal daté, la céramique est abondante et constitue une ensemble relativement homogène"⁽⁵⁾). Cette hésitation se traduit sur le tableau par une valeur 5 pour 3 des sites étudiés et 4 pour le dernier.

En conclusion, cet objet apparaît, dans l'état actuel des données, à la fin du IIe s. av. J.-C. et est utilisé jusqu'à Tibère.

7.4. Ateliers, diffusion

Déterminer les ateliers pour ces pièces est difficile. En effet ainsi que d'autres objets l'ont démontré (fibules, insignes militaires), les cartes de répartition indiquent essentiellement les grandes voies de commerce et de diffusion. Ainsi, pour les passoires (fig. 6), il est clair que nous retrouvons les deux axes privilégiés du commerce. A l'Ouest, l'axe Nord-Sud dont les centres de diffusion sont les pays Eduen et helvète; à l'Est l'axe du commerce de l'ambre et ses ramifications d'Aquileia à Bohême. Seule, la superposition de cette carte avec un grand nombre de ces cartes de répartition d'autres produits méditerranéens et celtiques pourra permettre de renouveler les hypothèses traditionnelles. Une troisième direction est à signaler qui suit le littoral espagnol français de la mer Méditerranée. Il s'agit d'une voie de commerce maritime entretenue par les multiples navires qui à cette période sillonnent les côtes. On considère traditionnellement que l'Italie du Sud est le lieu de production "princeps" de ce type d'objets. Cependant,

4/ Guillaumet 1977, p. 245.

5/ Legendre 1986, p. 121.

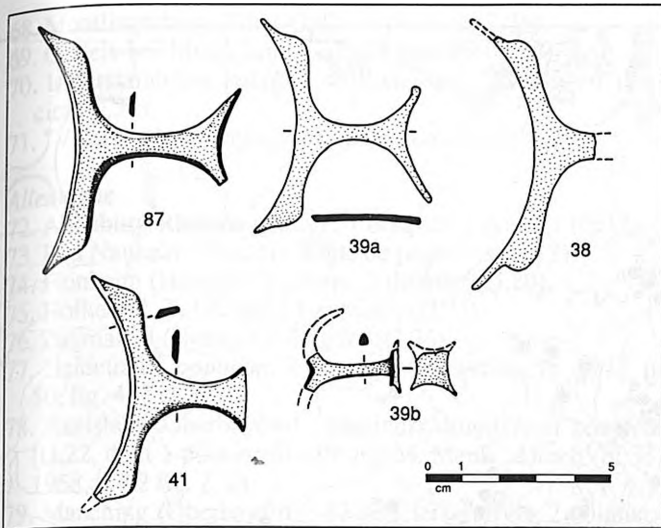


Fig. 5 - Exemples d'éléments constitutifs d'anses de passoires : pouciers et doigtier (dessins M. Feugère) (voir la liste); éch. 1/2.

certaines oppidums, la découverte de partie d'anses qui paraissent encore à l'état brut, sans trace de brasure à l'étain, pourrait témoigner de l'existence d'ateliers en Europe celtique.

Seules de nouvelles découvertes permettraient de fournir des débuts de réponses à cette question. Cependant l'absence de parties d'anses semblables ne doit pas nous faire croire que chaque pièce est fabriquée par un artisan différent. Ces dissemblances sont dues à l'objet lui-même. L'anse, surtout le poucier, doit s'adapter précisément à la coque en tôle martelée, qui par sa fabrication par la technique de la pastelle a toujours un diamètre un peu différent des autres pièces fabriquées au même moment. L'ornement des branches extérieures au burin, à la lime et au poinçon varie au gré de l'artisan sur une forme générale imposée par l'usage et la tradition. Il en va de même du décor réalisé par les trous de la passoire. L'existence de deux pièces en argent à Herculanum et Ornavasso n'est pas un indice pour la localisation des ateliers. Romains et Celtes ont à cette époque fabriqué des copies en argent d'objets de bronze, et le contraire.

LISTE DES PASSOIRES, pouciers et doigtiers

[Les objets signalés par la référence G.-- sont ceux qui ont été inventoriés par Guillaumet 1977, p. 245-248].

Grande-Bretagne

1. Hengistbury Head (Hampshire) : 1 poucier (G. 27).

France

2. Vernon, *Camp de Vernonnnet* (Eure) : 1 doigtier (H. Gadeau de Kerville et A.G. Poulain, Résultat des fouilles gallo-romaines effectuées au Camp de Vernonne, commune de Vernon (Eure), dans *Bull. Soc. Normande d'Etudes Pré-historiques* 1925/26, pl. XI, au centre; G.17).
3. Neuville-les-Dieppe et Bracquemeont, *Cité de Limes* (Seine-Maritime) : 1 doigtier, 5 passoires (G.13).
4. Saint-Pierre-en-Chastres (Oise) : 1 doigtier (G.14).
5. Sion (Meurthe-et-Moselle), habitat : un poucier (Legendre 1986, p. 119-121).

6. Saint-Dié, *oppidum de La Bure* (Vosges) : 1 poucier (Legendre 1986, p. 119-121).
 7. Etival Clairefontaine, *La Pierre d'Appel* (Vosges) : 1 doigtier (Legendre 1986, p. 119-121).
 8. Essey-les-Nancy, *oppidum Ste-Geneviève* (Meurthe-et-Moselle) : 1 doigtier (G.8).
 9. La Cheppe, *Camp d'Attila* (Marne) : 1 poucier (G.5).
 10. Argenton-sur-Creuse (Indre-et-Loire) : (rens. I. Fau-duet).
 11. Saintes, *Ateliers municipaux, fossé circulaire*, 1 doigtier (rens. J. Gomez de Soto).
 12. Dun-le-Roi (Cher) : 3 passoires avec 3 doigtiers (G.7).
 13. Flavignerot, *Mont-Afrique* (Côte-d'Or) : 1 poucier (G.10).
 14. Nuits-Saint-Georges, *Les Bolards* (Côte-d'Or) : 1 doigtier (M.-C. Sautot dans *RAE XVIII*, 1977, p. 342 et pl. XXXVIII, 6).
 15. Vertault (Côte-d'Or) : 1 doigtier (Musée de Châtillon-sur-Seine).
 16. Alésia (Côte-d'Or) : 8 doigtiers, 7 pouciers (G.1 et fouilles récentes : Rabeisen 1988).
 17. Chassey (Côte-d'Or), 1 poucier (fouilles Loydreau, rens. J.-P. Guillaumet).
 18. Mâlain (Côte-d'Or), 2 doigtiers et 1 poucier (fouilles et rens. L. Roussel).
 19. Saint-Léger-sous-Beuvray (Saône-et-Loire) et Glux (Nièvre), *Bibracte* : 10 doigtiers, 15 pouciers (G.3).
 20. Verdun-sur-le-Doubs, *Le Petit-Chauvort* (Saône-et-Loire), 1 poucier (rens. A. Guillot).
 21. Tournay, *Sept-Fontaines* (Saône-et-Loire) (H. Vaussanvin in *Monnaies gauloises découvertes en fouilles*, 1979, p. 250 fig. 7, 12).
 22. Le Villars (Saône-et-Loire) : 1 doigtier (Musée Greuze, Tourmus).
 23. Besançon, *fouilles du "parking Mairie"* (Doubs) : 1 poucier (US 4959) et 1 doigtier (US 5275) (fouilles J.-O. Guilhot, rens. M. Feugère).
 24. Moutier-Haute-Pierre (Doubs), 1 poucier (rens. J.-P. Guillaumet).
 25. La Souterraine, *Bridiers, Breith* (Creuse) : 1 doigtier (G.4).
 26. Gergovie (Puy-de-Dôme) : 2 doigtiers (G.11).
 27. Roanne, *Saint-Joseph* (Loire) : 1 poucier (M. Bessou, *Etude des vestiges de La Tène découverts à Roanne, Saint-Etienne* 1976, p. 64); 1 doigtier dans les fouilles de M. Vaginay en 1987, inédit (rens. V. Guichard).
 28. Feurs, *Pl. de la Boaterie* (Loire) : 1 extr. de poucier (M. Vaginay, V. Guichard, *L'habitat gaulois de Feurs* (DAF, 14), Paris 1988, fig. 12, 4).
 29. Cleppé, *La Celle-Saint-Martin* (Loire) (fouilles B. Sanial).
 30. Saint-Romain-le-Puy, *Chézieu* (Loire) : 1 poucier (G.6).
 31. Lyon, *Rue des Farges* (Rhône), sect. B1 : 1 poucier (fouilles A. Desbat).
 32. Vienne, *Sainte-Blandine* (Isère) : 1 doigtier, 4 passoires et 2 fragments (G.16).
 33. Hières-sur-Amby, *Larina, Trou de la Chuire* (Isère) : 2 pouciers, 1 doigtier (Perrin 1990).
 34. Lombez, *atelier de Galane* (Gers) : 1 poucier (rens. J.-C. Hébert).
 35. Roquelaure, *oppidum de Sioutat* (Gers) : 1 poucier (rens. J.-C. Hébert).
 36. Vieille-Toulouse, *La Planho* (Haute-Garonne), nombreux fragments : 1 doigtier dans la coll. Nègre (Fouet-Savès 1971, fig. 14, N.13); 1 doigtier au Musée Saint-Raymond de Toulouse (...)
- NB. L'anse des thermes d'Ancely à Toulouse (G. Bacrabère, *Le sanctuaire rural antique d'Ancely, commune de Toulouse*. 1988, p. 152 fig. 27, o), semble appartenir à une va-

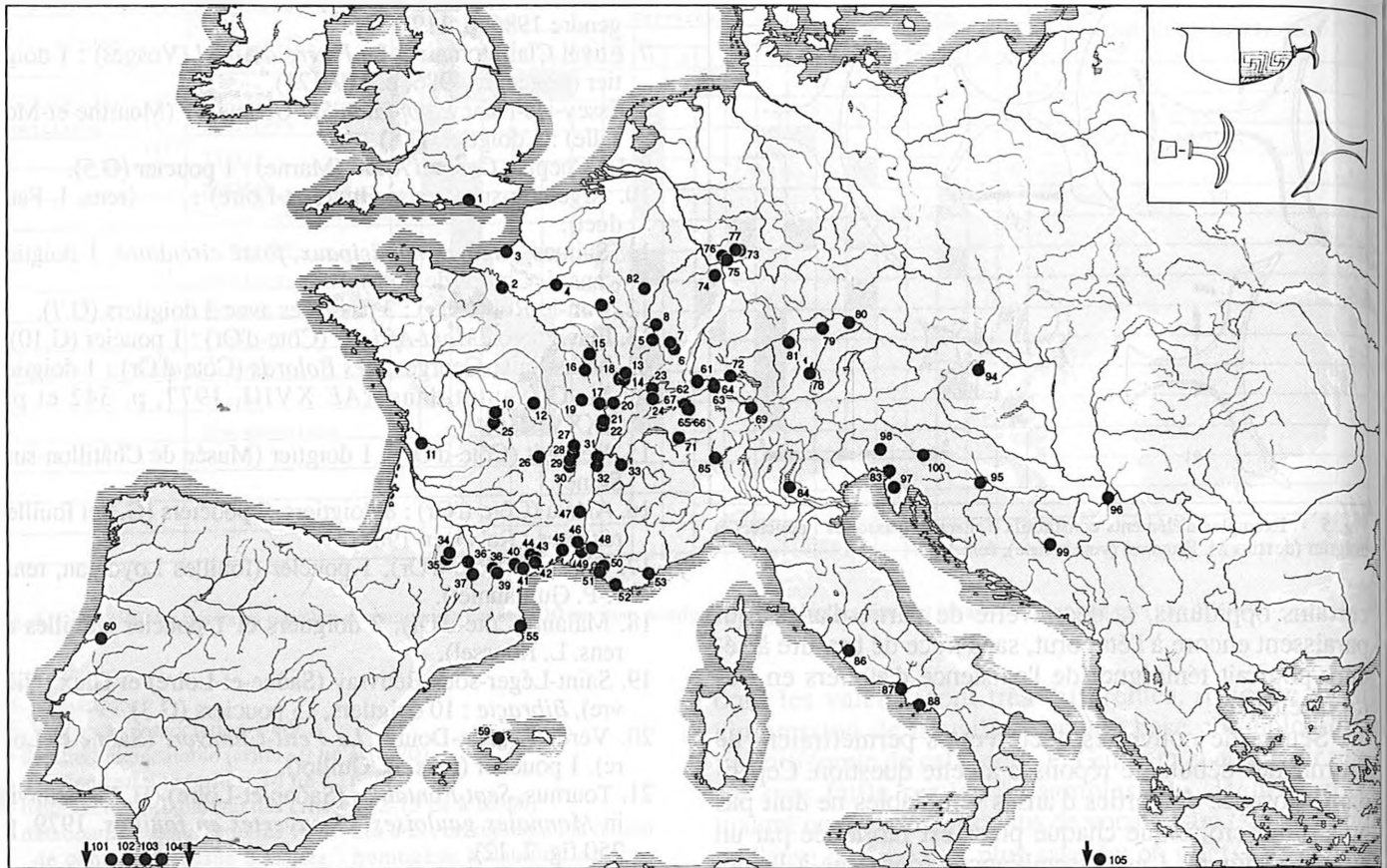


Fig. 6 - Carte de répartition des passoires (se reporter à la liste).

riante plus évoluée, distincte des modèles tardo-républicains.

37. Auterive (Haute-Garonne) : 1 pocier (rens. M. Feugère).
38. Montmaur: un pocier (prosp. M. Batigne, de Montgey, et rens. M. Passelac).
39. Pomas-Rouffiac d'Aude, *La Lagaste* (Aude): un pocier et un doigtier (Dessins NOTES 5, p. 158 et 159).
40. Mailhac, *Le Cayla* (Aude): un pocier et 2 fgts de passoires (G.12).
41. Nissan, *oppidum d'Ensérune* (Hérault): 6 pociers (dont 1 pour G.9).
42. Jonquières, *Les Moulières* (Hérault): 2 pociers (prosp. G. Cabrol, Pézenas, et coll. Leyris, Tressan; rens. M. Feugère).
43. St-Saturnin, *Les Crouzets* (Hérault) : 1 doigtier (coll. Leyris, Tressan).
44. Lieuran-Cabrières, *Le Causse* (Hérault) : 1 doigtier (Musée de Montagnac, n°Inv. 989.18.3).
45. Villetelle, *Ambrussum* (Hérault) : 1 pocier (inédit, au Dépôt de Villetelle).
46. Saint-Bonnet-du-Gard, *opp. du Marduel* (Gard) : 1 pocier (M. Py et D. Lebeauin dans *DAM* 9, 1986, p. 37 fig. 30, 25, phase IIB2, vers 125-100 av. J.-C.).
47. Lussas, *oppidum de Jastres-Sud* (Ardèche) (fouilles et rens. C. Lefebvre, 1983, porte N, XVII/D6-D7).
48. Cavaillon, *colline St-Jacques* (Vaucluse), 1 doigtier (Musée de Cavaillon, Inv. D-48.1.224).
49. Tarascon, *Pas-de-Bouquet* (B.-du-Rh.) : 1 pocier (P. Broise dans *Bull. Arch. Provence* 19, 1990, p. 56 fig. 28, XXV/65).
50. Bouc-Bel-Air, *opp. du Baou-Roux* (B.-du-Rh.), 1 pocier (G.2).
51. Les Pennes-Mirabeau, *La Cloche* (B.-du-Rh.), 1 pocier et 2 doigtiers (fouilles et rens. L. Chabot).
52. Sanary, *Mont-Garou* (Var) : 1 pocier (G.15).
53. Puget-sur-Argens, *Les Escaravatières* (Var): 1 doigtier (rens. D. Brentchaloff).

Espagne

54. La Alcudia, près d'Elche : 1 pocier (G.28).
55. Ampurias (Girona) : 2 pociers (G.29).
56. Jijona, *Castillo de la Torre Grossa* (Alicante) : 1 pocier (G.30).
57. La Vall d'Uixo, *Sant-Josep* : pocier seul (rens. M. Feugère).
58. Castillio de la Torre Gordo (Gérone): un pocier (Mem. Mus. Arqu. Prov. 4, 1943, pl. XLIX, 3) (vitr. 22, en ht. à g. au Musée d'Alicante).
59. Santani (Majorque) : 1 pocier (G.31).

Portugal

60. Conimbriga: 1 doigtier (J. Alarcão et al., *Fouilles de Conimbriga, VII*, Paris 1979, pl. XXVIII, 26).

Suisse

61. Bâle, *Münsterhügel*, 2 doigtiers (Furger-Gunti 1979, pl. 6, n° 75, et p. 64 n° 232).
62. Bâle, *Gasfabrik*, 2 pociers (Furger-Gunti 1980, pl. 12, 273-274).
63. Vindonissa: 1 pocier (Holliger 1986, n° 173).
64. Windisch : 1 pocier (au Musée National de Zürich; G.40).
65. Berne, *Engehalsinsel* : au moins 4 pociers (H. Müller-Beck et E. Ettliger, *Die Besiedlung der Engehalsinsel in Bern...*, dans 43-44. *Ber. RGK*, 1962/63, pl. 57, 8-11).
66. Berne, *Thormannmätteliweg, Scharloch* (Vieux-Cimetière): 1 doigtier (G.34 et B. Stähli, *Die Latènegräber von Bern-Stadt*, Berne 1977, pl. 16, 8).

68. Montlingerberg (Saint-Gall) : 1 pucier (G.36).
 69. Castels-bei-Mels (Saint-Gall) : 1 pucier (G.37).
 70. Unterstamheim, *sablère de Rodelberg* (Zürich) : 1 pucier (G.38).
 71. "Valais" : 1 pucier (au Musée de Lausanne; G.39).

Allemagne

72. Altenburg-Rheinau (Bade) : 1 doigtier, 1 pucier (G.18).
 73. Bad Nauheim (Hesse) : 2 fgts de passoires (G.19).
 74. Flonheim (Hesse) : 1 passoire, 1 doigtier (G.20).
 75. Hofheim i. T. (Hesse) : 1 passoire (G.21).
 76. Zugmantel (Hesse) : 1 doigtier (G.26).
 77. Heidetränk, *oppidum*, 2 puciers (*Germania* 55, 1977, p. 50, fig. 4, 1 et 2).
 78. Karlstein (Oberbayern) : plusieurs doigtiers et puciers (G.22, dont 1 pucier illustré par M. Menke dans *BVbl* 33, 1968, p. 62 fig. 2, 2).
 79. Manching (Oberbayern) : 13 puciers ou fgts, 2 doigtiers (G.22, et rens. D. van Endert).
 80. Steinbach-an-Worthese (Ldkr. Starnberg, Oberbayern) : 1 pucier (à la Prähistorische Staatsammlung München; G.24).
 81. Wallersdorf (Unterbayern) : 1 fgt. de passoire (G.25).

Luxembourg

82. Dalheim : 1 pucier (*Trier, Augustusstadt der Treverer*, Mayence 1984, p. 273, n° 131).

Italie

83. Castelvenere, près Trieste, habitat (?) : 1 pucier (rens. W. Dehn).
 84. Valeggio sul Mincio, *tombe 4* (Salzani (dir.) 1987, p. 87, fig. 88).
 85. Ornavasso (G.33).
 85 bis. Luni (Liguria) : 1 pucier (*Scavi di Luni, Relazione preliminare delle campagne di scavo 1970-71*, Roma 1973, p. 555, CM 2700, pl. 135, 5).
 86. Rome, 1 pucier et 1 doigtier, au Museo Nazionale Romano (rens. M. Feugère).
 87. Mondragone, *dépôt fluvial* : 1 pucier (coll. part., rens. M. Feugère).
 88. Herculaneum (?) : 1 passoire en argent avec son pucier et

son doigtier (Musée Nat. de Naples, n° Inv. 25496; G. Gulini, *Argenterie romane*, in *Ori e argenti dell'Italia antica*, cat. expo. Milano 1962, Torino 1962, p. 194 n° 642, pl. LXXIX)

Tchécoslovaquie

89. Albrechtice (Bohême) : 1 pucier (G.41).
 90. Boritov (Moravie) : 1 pucier (G.42).
 91. Staré Hradisko (Moravie) : 6 puciers, 1 doigtier, fgts de passoires (Filip 1956, pl. 130, 11; G.43).
 92. Stradonice, *Hradischt* (Bohême) : 33 puciers, 5 doigtiers, 3 fgts. de passoires (Filip 1956, pl. 127, 22 et 128, 10. G.44).
 93. Trisov (Bohême) : 1 pucier (G.45).

Hongrie

94. Velem-St-Vid (Hongrie occidentale) : 4 doigtiers, 4 puciers, 1 fgt. de passoire (G.32).

Yougoslavie

95. Dalj, *tombe 8* (Croatie) : 1 doigtier (G.46).
 96. Zemun-Gardos, *tombe 2* (S. Ercegovic, *Vjesnik Zagreb* 2, 1961, p. 126, *tombe 2, 3*).
 97. Nova Vas v Istri : au Naturhist. Mus., Vienne, sans n°.
 98. Idria pri Bači, *tombe 18* (Slovénie) (1 passoire avec 1 doigtier (G.47).
 99. Debelo Brdo da Sarajevo : F. Fiala dans *WMBH* 4, 1896, fig. 217.
 100. Sticna (Slovénie) : 1 doigtier (G.48).

Maroc

101. Tamuda : 1 pucier (Boube-Piccot à par. c, pl. 13, 50) et 1 doigtier (*ibid.*, pl. 13, 55).
 102. Sala : 1 pucier (Boube-Piccot à par. c, pl. 13, 51).
 103. Volubilis : 2 puciers (Boube-Piccot à par. c, pl. 13, 52-53) et 1 doigtier (*ibid.*, pl. 13, 56).
 104. Thamusida : 1 pucier (Boube-Piccot à par. c, pl. 13, 54).

Lybie

105. Marsa Gezirah (près de Misurata), site côtier hellénistique, 1 pucier (rens. P. Arthur et O. Brogan).

BIBLIOGRAPHIE

Abréviations des noms de périodiques et de collections

ACI	<i>Archeologia Classica</i>
AEA	<i>Archivo Español de Arqueología</i>
ArchKorr	<i>Archäologisches Korrespondenzblatt</i>
AL	<i>Archéologie en Languedoc</i>
AM	<i>Mitteilungen des Deutschen Archäologischen Instituts, Athenische Abteilung</i>
ARALO	<i>Association pour la Recherche Archéologique en Languedoc Oriental</i>
ARozhl	<i>Archeologické rozhledy</i>
BABesch	<i>Bulletin van de Vereeniging tot Bevordering der Kennis van de Antike Beschaving tr's-Gravenhage</i>
BAM	<i>Bulletin d'Archéologie Marocaine</i>
BAR	<i>British Archaeological Reports</i>
BCH	<i>Bulletin de Correspondance Hellénique</i>
BEFAR	<i>Bibliothèque des Ecoles Françaises d'Athènes et de Rome</i>
BerlMus	<i>Berliner Museen</i>
Bjb	<i>Bonner Jahrbücher</i>
BerRGK	<i>Berichte der Römisch-Germanische Kommission</i>
BPI	<i>Bolletino di Paleontologia Italiana</i>
BSPF	<i>Bulletin de la Société Préhistorique Française</i>
DAM	<i>Documents d'Archéologie Méridionale</i>
DARA	<i>Documents d'Archéologie en Rhône-Alpes</i>
DHA	<i>Dialogues d'Histoire Ancienne</i>
EAA	<i>Enciclopedia dell'Arte Antica</i>
EC	<i>Etudes Celtiques</i>
JbRGZM	<i>Jahrbuch des Römisch-Germanischen Zentralmuseum Mainz</i>
JbSGU	<i>Jahrbuch der Schweizerischen Gesellschaft für Ur- und Frühgeschichte</i>
JdI	<i>Jahrbuch des Deutschen Archäologischen Instituts</i>
MonAnt	<i>Monumenti Antichi</i>
NotSc	<i>Notizie degli Scavi di Antichità, Acad. Lincei, Roma</i>
RA	<i>Revue Archéologique</i>
RAComo	<i>Rivista Archeologica dell'Antica Provincia e Diocesi di Como</i>
RAE	<i>Revue Archéologique de l'Est et du Centre-Est</i>
RAN	<i>Revue Archéologique de Narbonnaise</i>
RASMI	<i>Notizie dal Chiostro del Monastero Maggiore. Rassegna di Studi del Civico Museo Archeologico e del Civico Gabinetto Numismatico di Milano</i>
RIASA	<i>Rivista dell'Istituto Nazionale d'Archeologia et Storia dell'Arte</i>
RSL	<i>Rivista di Studi Liguri (Revue d'Etudes Ligures)</i>
SJb	<i>Saalburg Jahrbuch</i>
StEtr	<i>Studi Etruschi</i>
VAMZ	<i>Vjesnik Arheoloskog Muzeja u Zagrebu</i>

Adam 1984 : A.-M. Adam, *Bibliothèque Nationale. Bronzes étrusques et italiennes*, Paris 1984.

Almes *et al.* 1985 : G. Almes, J. Proust, J. et Y. Rigoir, Un simulacrum à double usage découvert à Sainte-Catherine, Lambesc (B.-du-Rh.), dans *DAM* 8, 1985, p. 171-174.

Amann 1977 : A.-H. Amann, *Le matériel archéologique préromain découvert au Mont-Garou*, Toulon 1977.

Andronicos 1987 : M. Andronicos, *Vergina. The royal tombs and the ancient city*, Athènes 1987.

Arcelin 1973 : P. et C. Arcelin, La nécropole protohistorique de La Catalane aux Baux-de-Provence, dans *RAN* VI, 1973, p. 91-189.

Arcelin 1975 : P. et C. Arcelin, Les sépultures préromaines de Saint-Rémy-de-Provence (Bouches-du-Rhône), dans *RAN* VIII, 1975, p. 67-135.

Arcelin 1976-1978 : P. et C. Arcelin, Une nécropole préromaine à Eyguières (Bouches-du-Rhône), dans *Bull. Ecole Antiquaire de Nîmes*, NS, 11-13, 1076-1978, p. 71-109.

Arcelin 1979 : P. Arcelin, La nécropole préromaine de l'Arcoule, commune du Paradou (Bouches-du-Rhône), dans *DAM* 2, 1979, p. 133-154.

Arias 1971 : P.E. Arias, Sovana (Grosseto). Scavi effettuati dal 1962 al 1964, dans *NotSc* 1971, p. 55-85.

Arslan 1984 : E.A. Arslan, Le culture nel territorio di Pavia durante l'età del ferro fino alla romanizzazione, in *Storia di Pavia*, I, Pavie 1984, p. 107-150.

Arvanitopullos 1912 : A.S. Arvanitopullos, Ein thessalischer Gold- und Silberfund, dans *AM* 1912, 37, p. 73-118

Baccrabère 1983 : G. Baccrabère, *Habitat gallo-romain dans le Toulousain* (Chronique n° 1-2, 1983; suppl. au *Bull. de Litt. Ecclesiastique*, Institut Catholique de Toulouse), 1983.

Baldini 1932 : E. Baldini, Pitigliano (Prov. Grosseto). Tomba a cassa rinvenuta in contrada Pantalla, dans *NotSc* s. VI, VIII, p. 484.

Baratte *et al.* 1984 : F. Baratte, L. Bonnamour, J.-P. Guillaumet et S. Tassinari, *Vases antiques de métal au Musée de*

- Chalon-sur-Saône* (Suppl. 5 à la RAE), Dijon 1984.
- Barelli 1885** : V. Barelli, Tombe preromane di Grandate, dans *RAComo* 27, 1885, p. 10-15.
- Barruol-Sauzade 1973** : G. Barruol, G. Sauzade, Une tombe de guerrier à Saint-Laurent-des-Arbres (Gard). Contribution à l'étude des sépultures du Ier siècle av. J.-C. dans la basse vallée du Rhône, dans *RSL* XXXV (1-3), 1969 (Hommage à F. Benoit, III), p. 15-89.
- Baserga 1928** : G. Baserga, Scoperte archeologiche nel Lecchese a Mandello, Abbadia, Acquate, Pescate, Lecco, Malgrate, dans *RAComo* 94-95, 1928, p. 28-36.
- Beldiman 1988** : C. Beldiman, U privire la difuzionea produselor de bronz italice în Dacia preromana (descoperirea de la Tiganesti, Jud. Teleorman), dans *Thraco-Dacia* IX, 1988, p. 76-80.
- Bertamini 1975** : T. Bertamini, Tomba preromana a Crodo, dans *Oscellana* 5, 1975, fasc. 2, p. 97-99.
- Bertolone 1949-1950** : M. Bertolone, Ritrovamenti di Antichità dalla seconda età del ferro (gallica), dans *Rassegna storica del Seprio* IX-X, 1949/50, p. 68-72.
- Bianchi Bandinelli 1928** : R. Bianchi Bandinelli, La tomba dei Calini Sepus presso Monteriggioni, dans *StEtr* II, 1928, p. 133-176.
- Bolla 1986** : M. Bolla, 1. Casseruola, attingitoio e situla da Viadana, in M. Bolla, M. Castoldi et L. Terenziani, Recipienti in bronzo d'età romana in Lombardia, in *Scritti in ricordo di Graziella Massari Gaballo e di Umberto Tocchetti Pollini*, Milan 1986, p. 195 sqq.
- Bonghi Jovino (dir.) 1986** : AA.VV., *Gli Etruschi a Tarquinia*, catalogo della mostra, a cura di M. Bonghi Jovino. Milano, Ca' Grande, Crociera del Filarete. Università degli Studi di Milano, 14 apr.-29 giugno 1986, Modena 1986.
- Boric 1981** : S. Boric, dans *VAMZ* XXXII, Zagreb 1981.
- von Bothmer 1984** : D. von Bothmer, *A Greek and Roman Treasury*, New-York 1984.
- Boube-Piccot à par. a** : C. Boube-Piccot, Anses de cruches bitronconiques ("type Ornavasso") découvertes au Maroc, dans *BAM* XVII, à paraître.
- Boube-Piccot à par. b** : C. Boube-Piccot, Attaches d'anses de situles italiques d'époque républicaine tardive découvertes à Tamuda, dans *BAM* XVII, à paraître.
- Boube-Piccot à par. c** : C. Boube-Piccot, *Les bronzes antiques du Maroc, VI. Vaisselle et instruments du culte*, à paraître.
- Boucher 1971** : S. Boucher, *Vienne. Bronzes antiques* (Inventaire des collections publiques françaises, 17), Paris 1971.
- Boucher-Tassinari 1976** : S. Boucher, S. Tassinari, *Musée de la Civilisation Gallo-romaine à Lyon, Bronzes antiques, I. Inscriptions, stauaire, vaisselle*, Lyon 1976.
- Bouzek 1982** : J. Bouzek, Antike Importe im Gebiet der heutigen Tschechoslowakei im I. jt. v.u.z., dans *Savaria* 16, 1982, p. 193-201.
- Brescak 1982** : D. Brescak, *Anticno bronasto posodje Slovenije / Roman bronze vessels in Slovenia*, Ljubljana 1982.
- Brizio 1899** : E. Brizio, Il sepolcreto gallico di Montefortino di Arcevia, dans *MonAnt* IX, 1899-1901, cc. 617-808.
- de Brun 1931** : P. De Brun, Note sur la nécropole gallo-grecque du Mont-Menu près d'Eyguières (B.-du-Rh.), dans *Mém. Inst. Hist. de Provence* 8, 1931, p. 115-153.
- Bruno 1986** : B. Bruno, Le anfore, in *Santa Maria alla Porta : uno scavo nel centro storico di Milano* (Studi Archeologici, 5), Bergamo 1986, p. 246-276.
- Callegari 1941** : Belluno. Bronzi del Museo Civico, dans *NotSc* s. VII, II, 1941, p. 33-37.
- Caramella-De Giuli 1983** : P. Caramella, A. De Giuli : Un secolo di scoperte archeologiche in Provincia, dans *Oscellana* XIII(2), 1983, p. 79-85.
- Carandini 1977** : A. Carandini, Alcune forme bronzee conservate a Pompei e nel Museo Nazionale di Napoli, in *L'Instrumentum domesticum di Ercolano et Pompei*, Rome 1977, p. 163-188.
- Castoldi à paraître** : M. Castoldi, Recipienti in bronzo d'età romana provenienti da Milano, in *Akten der 10. Tagung über Antike Bronzen, Freiburg 18-22 Juli 1988*, à paraître.
- Catalogo Como 1892** : *Cataloghi per cura della Commissione ordinatrice del Civico Museo di Como. Raccolta preromana e romana*, Como 1892.
- Chapotat 1970** : G. Chapotat, *Le matériel de La Tène III trouvé sur la colline de Sainte-Blandine*, Lyon 1970.
- Chieco Bianchi 1987** : A.-M. Chieco Bianchi, Dati preliminari su nuove tombe di III secolo da Este, in *Celti ed Etruschi nell'Italia centro-settentrionale dal V sec. a.C. alla romanizzazione*, Milan 1987, p. 191-236.
- Christlein 1963** : R. Christlein, Ein Bronzesiebfragment der Spätlatènezeit vom Zugmantel, dans *SJb* XXI, 1963/64, p. 16-19.
- Cipolla 1880** : C. Cipolla, Povegliano Veronese, dans *NotSc* 1880, p. 236-241.
- Cristofani 1975** : M. Cristofani, Volterra. Scavi nella necropoli del Portone (1971) : tomba ellenistica, in *NotSc* 1975, p. 5 sqq.
- Cristofani 1985** : M. Cristofani, Il cosiddetto specchio di Tarchon : un recupero e una nuova lettura, in *Prospettiva* 41, aprile 1985, p. 4-20.
- Dall'Osso 1915** : I. Dall'Osso, *Guida illustrata del Museo Nazionale di Ancona con estesi ragguagli sugli scavi dell'ultimo decennio preceduta da uno studio sintetico sull'origine dei Piceni*, Ancona 1915.
- D'Andria 1970** : F. D'Andria, I bronzi romani di Veleia, Parma e del territorio parmense, dans *Contributi dell'Istituto di Archeologia (Università Cattolica del Sacro Cuore, Milano)* III, 1970, p. 3-169.
- Déchelette 1914** : J. Déchelette, *Manuel d'archéologie préhistorique, celtique et gallo-romaine, II, Archéologie celtique ou protohistorique, 3e partie, Second âge du fer ou époque de La Tène*, Paris 1914 (vases italo-grecs et italiques en bronze : p. 1443-1454)
- Dedet et al. 1978** : B. Dedet, A. Michelozzi, M. Py, Cl. Raynaud, C. Tendille, *Ugernum. Protohistoire de Beaucaire* (Cah. ARALO, 6), Caveirac 1978.
- Degrassi 1945** : N. Degrassi, Una tomba del I secolo a.C. a Misano Gera d'Adda (Bergamo), dans *RSL* XI, 1945 (1-3), p. 47-56.
- Deimel 1987** : M. Deimel, *Die Bronzekleinfunde vom Magdalenberg*, Klagenfurt 1987.
- De Marinis 1975** : R. De Marinis, Compte-rendu de Graue 1974, dans *Preistoria Alpina* 11, 1975, p. 353-355.
- De Marinis 1977** : R. De Marinis, The La Tène Culture of the Cisalpine Gauls, in *Keltske Studije*, 4, Brezice 1977, p. 23-50.
- De Marinis 1978** : R. De Marinis, Misano di Gera d'Adda, in *I Galli e l'Italia*, cat. expo. Rome 1978, p. 95-100.
- De Marinis 1982** : R. De Marinis, Treviglio, dans *StEtr* L, 1982, p. 519-522.
- De Marinis 1986** : R. De Marinis, L'età gallica in Lombardia (IV-I secolo a.C.) : risultati delle ultime ricerche e problemi aperti, in *Atti 2 Convegno Archeologico Regionale, Como, 13-15 aprile 1984*, Como 1986, p. 93-173.
- De Ridder 1915** : A. De Ridder, *Bronzes antiques du Louvre, II, Les instruments*, Paris 1915.
- Den Boesterd 1956** : M.H.P. Den Boesterd, *The Bronze Vessels in the Rijksmuseum G.M. Kam at Nijmegen*, Nimègue 1956.
- Deonna 1933** : W. Deonna, Vaisselle et instruments antiques

- provenant de Martigny (Valais), dans *Genava. Bull. du Musée d'Art et d'Hist. de Genève*, XI, 1933, p. 51-73.
- Drescher 1969** : H. Drescher, Untersuchungen über zwei römische Bronzegefäße aus Nienbüttel und Westerwanna im Niedersächsischen Landesmuseum, Hannover, dans *Die Kunde* 20, 1969, p. 17 sqq.
- Dubos 1989** : J. Dubos, Le travail du bronze à l'époque gallo-romaine, in *Les bronzes antiques de Paris*, cat. expo., Paris 1989, p. 431-434.
- Eggers 1951** : H.J. Eggers, *Der römische Import im freien Germanien* (Atlas der Urgeschichte 1), Hamburg 1951.
- Eggers 1965** : H.J. Eggers, s.v. *Romana*, *Arte in EAA* VI, p. 1000-1010.
- Eggers 1966** : H.J. Eggers, Römische Bronzegefäße in Britannien, dans *JbRGZM* 13, 1966, p. 67-164.
- Emiliozzi 1974** : A. Emiliozzi, *La collezione Rossi Danielli nel Museo Civico di Viterbo*, Rome 1974.
- Evans 1890** : A.J. Evans, On a Late-Celtic Urn-Field at Aylesford, Kent, and on the Gaulish, Illyro-Italic and Classical Connexions of the Form of Pottery and Bronze-Work there Discovered, dans *Archaeologia* LII, 1890, p. 315-388.
- Fabretti 1880** : A. Fabretti, Della antica città di Industria detta prima Bodincomago e dei suoi monumenti, dans *Atti della Società di Archeologia e Belle Arti per la provincia di Torino* III, 1880, p. 31 sqq.
- Falconi Amorelli 1977** : M.T. Falconi Amorelli, *Todi preromana. Catalogo dei materiali conservati nel Museo Comunale di Todi*, Perugia 1977.
- Falconi Amorelli 1987** : M.T. Falconi Amorelli, *Vulci. Scavi Mengarelli (1925-1929)*, Rome 1987.
- Feugère 1989** : M. Feugère, Gobelet tardo-républicain en bronze provenant d'Agde (Hérault), dans *AL* 1989(1), p. 7-8.
- Feugère 1990** : M. Feugère, Le simpulum, in Perrin 1990, p. 16-18.
- Filip 1956** : J. Filip, *Keltové Vestredni Europe*, Prague 1956.
- Fingerlin 1970** : G. Fingerlin, Dangstetten, ein augusteisches Legionslager am Hochrhein. Vorbericht über die Grabungen 1967-1969, dans *BerRGK* 51-52, p. 197-232.
- Fingerlin 1986** : G. Fingerlin, *Dangstetten I. Katalog der Funde (Fundstellen 1 bis 603)* (Forsch. u. Ber. zur Vor- und Frühgeschichte in Baden-W., 22), Stuttgart 1986.
- Fischer 1959** : Franz Fischer, *Der spätlatènezeitliche Depot-Fund von Kappel (Kreis Saulgau)*. Urkunden zur Vor- und Frühgeschichte aus Südwürttemberg-Hohenzollern 1, Stuttgart 1959.
- Fitzpatrick 1987** : A. Fitzpatrick, Die Eimer vom Typus Fällanden : ein italischer Bronzegefäßstyp des 1. Jh. v. Chr., dans *JbSGU* 70, 1987, p. 101-112.
- Fiumi 1972** : E. Fiumi, Volterra. Gli scavi degli anni 1960-1965 nell'area della necropoli di Badia, dans *NotSc* 1972, p. 52 sqq.
- Flouest-Stead 1977** : J.-L. Flouest, I. M. Stead, Une tombe de La Tène III à Hannogne (Ardennes), dans *Mém. Soc. Agr., Com., Sc. Arts Dépt. Marne* 92, 1977, p. 55-72.
- Fouet 1958** : G. Fouet, Puits funéraires d'Aquitaine : Vieille-Toulouse, Montmaurin, dans *Gallia* XVI, 1958, p. 115-196.
- Fouet et al. 1969** : G. Fouet, G. Savès, M. Ségui, Le plomb à Vieille-Toulouse durant le premier siècle avant notre ère, dans *Mém. Soc. Arch. Midi de la France* XXXIV, 1968-1969, p. 3-26.
- Fouet-Savès 1971** : G. Fouet, G. Savès, Le bronze à Vieille-Toulouse, trouvailles anciennes, dans *RAN* IV, 1971, p. 47-92.
- Frontini 1985** : P. Frontini, *La ceramica a vernice nera nei contesti tombali della Lombardia* (Archeologia dell'Italia Settentrionale, 3), Como 1985.
- Furger-Gunti 1979** : A. Furger-Gunti, *Die Ausgrabungen im Basler Münster I. Die spätkeltische und augusteische Zeit (1. Jahrhundert v. Chr.)*, Derendingen 1979.
- Furger-Gunti - Berger 1980** : A. Furger-Gunti, L. Berger, *Katalog und Tafeln der Funde aus der spätkeltischen Siedlung Basel-Gasfabrik*, Derendingen 1980.
- Furnali 1981** : U. Furnali, Vasi gallici in bronzo al Museo Provinciale di Gorizia, dans *Atti dei civici musei di Storia* 12, fasc. 1, 1981, p. 49-56.
- Gabelmann 1982** : H. Gabelmann, Der silberne Skyphos aus Giubiasco, dans *Helvetica Archaeologica* 49, 1982, p. 9-32.
- Galliazzo 1979** : V. Galliazzo, *Bronzi romani del Museo di Treviso*, Rome 1979.
- Garovaglio 1897** : A. Garovaglio, Necropoli romana di Cacciavio, dans *RAComo* 40, 1897, p. 13-15.
- Giuliani Pomes 1957** : M. V. Giuliani Pomes, Cronologia delle situle rinvenute in Etruria, Parte II, dans *StEtr* 25, 1957, p. 39-84.
- Glodariu 1976** : I. Glodariu, *Dacian Trade with the Hellenistic and Roman World* (BAR S.8), Oxford 1976.
- Glodariu 1974** : I. Glodariu, *Relatii comerciale (...)*, Cluj 1974.
- Glodariu 1979** : I. Glodariu, Bronzes italiques en Dacie préromaine. Pénétration et diffusion, in *Bronzes hellénistiques et romains, tradition et renouveau*, Lausanne 1979, p. 185-189.
- Gorecki 1989** : J. Gorecki, Compte rendu de Kunow 1983, dans *BjB* 189, 1989, p. 685-695.
- Graue 1974** : J. Graue, *Die Gräberfelder von Ornavasso* (Hamburger Beiträge zur Arch., Beih. 1), Hamburg 1974.
- Guillaumet 1977** : J.-P. Guillaumet, Les passoires de la fin de La Tène en Gaule et dans le monde celtique, dans *Gallia* 35, 1977, p. 239-248.
- Gustin 1977** : M. Gustin, Relativna kronologija grobov "Mokronoske skupine", in *Keltske Studije*, Brezice 1977, p. 66-103.
- Gustin 1987** : M. Gustin, *Pasocje v mlajsi Zelezni dohi*, Ljubljana 1987.
- Guzzo 1970** : P.G. Guzzo, Montefiascone (Viterbo). Tomba del I sec. a.C., dans *NotSc* 1970, p. 163-177.
- Hayes 1984** : J.W. Hayes, *Greek, Roman and Related Metalware in the Royal Ontario Museum*, Toronto 1984.
- Hilgers 1969** : W. Hilgers, *Lateinische Gefäßnamen. Bezeichnungen, Funktion und Form römischer Gefäße nach den antiken Schriftquellen*, Düsseldorf 1969.
- Hill 1942** : D. Kent Hill, Wine Ladles and Strainers from Ancient Times, dans *Journal of the Walters Art Gallery* 5, 1942.
- Hoffiller 1908** : V. Hoffiller, Antike Bronzegefäße aus Sissek, dans *BeibUhÖWien* XI, 1908, cc. 117-134.
- Hofmann 1979** : I. Hofmann, Meroitische Chronologie im Lichte von Kunstgegenständen, in *Africa in Antiquity* (Meroitica 5), Berlin 1979, p. 71-84.
- Holliger 1985** : Chr. et Cl. Holliger, Bronzegefäße aus Vindonissa, Teil 2, dans *Jb. Ges. Pro Vindonissa* 1985, p. 5-44.
- Holliger 1986** : Chr. et Cl. Holliger, Bronzegefäße aus Vindonissa, Nachträge und Tabellen, dans *Jb. Ges. Pro Vindonissa* 1986, p. 29-48.
- Holliger 1988** : Chr. et Cl. Holliger, Bronzegefäße aus Baden-Aquae-Helveticae, dans *Jb. Ges. Pro Vindonissa* 1988/89, p. 58-77.
- Joachim 1978** : H.E. Joachim, Italischer Import. Eine Bronzeplatte von Filsen, Rhein-Lahn-Kreis, dans *Das Rheinische Landesmuseum Bonn. Berichte aus der Arbeit des Museum* 2, 1978, p. 20-22.
- Jovanovic 1986** : B. Jovanovic, *Mala urhica-Ajmana* (Cahiers des Portes de fer, III), Belgrade 1986, p. 32-36 et 49.
- Jully et al. 1978** : J.-J. Jully, D. Fonquerle, R. Aris et M. Adgé, *Agde antique* (n° sp. *Etudes sur Pézenas et l'Hérault*), Pézenas 1978.
- Karouzou 1982** : S. Karouzou, *Musée National. Guide illustré*

- du Musée, Athènes 1982.
- Keiling 1984 : Horst Keiling, *Wiebendorf, Ein Urnenfriedhof der frühromischen Kaiserzeit im Kreis Hagenow*, Berlin 1984.
- Kellner-Zahlhaas 1983 : H.J. Kellner, G. Zahlhaas, *Der römische Schatzfund von Weißenburg*, Zürich 1983.
- Knauer 1969 : E.R. Knauer, Bronzekelle mit beweglichem Griff, dans *BerlMus N.F.*, 1969, p. 54-58.
- Kropotkin 1970 : V.V. Kropotkin, *Rimskie importnie izdelija v vostočnoj Evropi (II v. do n.e. - V v. n.e.)*, Moscou 1970.
- Kruta 1981 : V. Kruta, Les Sénons de l'Adriatique d'après l'archéologie (prologomènes), dans *EC XVIII*, 1981, p. 7-38.
- Kruta 1988 : V. Kruta, I Celti, in *Italia omnium terrarum alumna. La civiltà dei Veneti, Reti, Liguri, Celti, Piceni, Umbri, Latini, Campani e Iapigi*, Milan 1988, p. 261-311.
- Küthmann 1958 : H. Küthmann, Beiträge zur hellenistisch-römischer Toreutik, dans *JbRGZM V*, 1958, p. 94-138.
- Kunow 1983 : J. Kunow, *Der römische Import in der Germania libera bis zu den Markomannenkriegen. Studien zu Bronze- und Glasgefäßen* (Göttinger Schriften zur Vor- und Frühgeschichte, 21), Neumünster 1983.
- Landolfi 1978 : M. Landolfi, Il sepolcreto di Montefortino di Arcevia, in *I Galli e l'Italia*, cat. expo. Rome 1978, p. 168-175.
- Lavazza 1979 : M. Lavazza, Ripostiglio di monete da Bogno, dans *RAComo* 161, 1979, p. 71-79.
- Legendre 1986 : J.-P. Legendre, Une anse de passoire de La Tène finale découverte à Sion (Meurthe-et-Moselle), dans *RAE XXXVII*, 1986, p. 119-121.
- Levi 1932 : D. Levi, La tomba della Pellegrina a Chiusi, dans *RIASA* 4, 1932, p. 7 sqq.
- Lequément-Vidal 1987 : R. Lequément, M. Vidal, Chronologie corrigée des oenochosés du type de Kelheim trouvées dans les puits funéraires 8 et 9 de Toulouse, Estarac (Haute-Garonne), in *Mélanges offerts à M. Michel Labrousse (Palas, hors-série)*, Toulouse 1987, p. 233-257.
- Lindeberg 1973 : I. Lindeberg, Die Einfuhr römischer Bronzegefäße nach Gotland, dans *SJb XXX*, 1973, p. 4-69.
- de Lisle du Dreneuc 1917 : P. de Lisle du Dreneuc, Armes et objets gaulois découverts près de Châtillon-sur-Indre (Epoque de La Tène III), dans *RA* 6, 1917, p. 321-327, pl. VI.
- Mantovani 1884 : G. Mantovani, *Notizie archeologiche bergomensi (1882-1883)*, Bergamo 1884.
- Marzoli 1989 : D. Marzoli, *Bronzefeldflaschen in Italien* (Prähistorische Bronzefunde II, 4), München 1989.
- Mazzeo Saracino 1985 : L. Mazzeo Saracino, Terra sigillata norditalica, in *EAA, Atlante delle forme ceramiche, II*, Roma 1985, pp. 175-230.
- Metzler 1984 : J. Metzler, Treverische Reitergräber von Gablingen-Nospelt, in cat. expo. *Trier. Augustusstadt der Treverer*, Mayence 1984, p. 87-99, 289-299.
- Michelucci 1977 : M. Michelucci, Per una cronologia delle urne chiusine. Riesame di alcuni contesti di scavo, in *Caratteri dell'Ellenismo nelle urne etrusche*. Atti del Convegno, Florence 1977, p. 93 sqq.
- Moga 1979 : V. Moga, Bolul cu toarta mobila de la Radulesti (Com. Dobra), dans *Sargetia (Acta Musei Devensis) XIV*, 1979, p. 645-649.
- Montagna Pasquinucci 1972 : M. Montagna Pasquinucci, La ceramica a vernice nera del Museo Guarnacci di Volterra, dans *MEFRA* 84, 1972, p. 269-498.
- Morel 1981 : J.-P. Morel, *Céramique campanienne. Les formes* (BEFAR, 244), Rome 1981.
- Moretti 1983 : M. Moretti, A.M. Sgubini Moretti, *I Curunas di Tuscania*, Rome 1983.
- Moser 1972 : E. Moser, Ein spätlatènezeitliches Bronzegefäß aus Tirol, dans *ArchKorr* 1972, p. 172-181.
- Moser 1975 : E. Moser, Italische Bronzegefäße in Kalinovka, Wolgograd, dans *ArchKorr* 5, 1975, p. 133-136.
- Muller 1970 : A. Muller, Vieille-Toulouse : puits funéraires gaulois n°XI, dans *Ogam* 22-25, 1970-1973, p. 33-44.
- Museo Borbonico* : *Real Museo Borbonico*, I-XV, Naples 1825-1857.
- Museo di Vasto* : *Il museo Comunale di Vasto. Catalogo della collezione archeologica* (a cura di E. Fabbriotti Chieti), 1984.
- Mutz 1972 : A. Mutz, *Die Kunst des Metalledrehens bei den Römern*, Bâle-Stuttgart 1972.
- Mutz 1977 : A. Mutz, Ein antikes Handwerkliches Meisterstück, in S. Boucher (dir.), *Actes du VIe Colloque International sur les bronzes antiques (1976)*, Lyon 1977, p. 127-130, ill.
- Nothdurfter 1979 : J. Nothdurfter, *Die Eisenfunde von Sanzeno im Nonsberg* (Römisch-Germanische Forschungen 38), Mayence 1979.
- Nuber 1972 : H.-U. Nuber, Kanne und Griffschale. Ihr Gebrauch im täglichen Leben und die Beigabe in Gräbern der römischen Kaiserzeit, dans *Ber. RGK* 53, 1972, p. 7-232.
- Oggiano-Bitar 1984 : H. Oggiano-Bitar, *Bronzes figurés antiques des Bouches-du-Rhône* (43e suppl. à *Gallia*), Paris 1984.
- Oliver 1977 : A. Oliver, *Silver for the Gods*, cat. expo., Toledo, 1977.
- Pernice 1925 : E. Pernice, *Gefäße und Geräte aus Bronze*, Berlin-Leipzig 1925.
- Pernot-Hurtel 1987 : M. Pernot, L.-P. Hurtel, Caractérisation métallographique de tôles d'alliages base cuivre des époques celtique et gallo-romaine, dans *BSPF* 84/8, 1987, p. 238-247.
- Pernot-Le Fèvre-Lehoerff : M. Pernot, A. Le Fèvre-Lehoerff, Etude métallurgique de la vaisselle du tumulus de Saint-Romain-de-Jalionas, à paraître.
- Pernot à paraître : M. Pernot, Procédés de formage de quelques objets du dépôt de Blanot, à paraître dans la publication de cette découverte (suppl. *RAE*).
- Perrin 1990 : F. Perrin, *Un dépôt d'objets gaulois à Larina (Hières-sur-Amby, Isère)* (DARA, 4), 1990.
- Piana Agostinetti 1972 : Paola Piana Agostinetti, *Documenti per la Protostoria della Val d'Ossola. San Bernardo d'Ornavasso e le altre necropoli preromane* (Mon. Ce.S.D.I.R., 1), Milan 1972.
- Piana Agostinetti 1983 : P. Piana Agostinetti, Elementi per lo studio del vestiario, dell'armamento e degli oggetti d'ornamento nelle necropoli di Ornavasso, in *Popoli e facies*, p. 111-138.
- Piana Agostinetti 1987 : P. Piana Agostinetti, L'offerta in monete nei corredi tombali della Transpadana (II-I sec. a.C.), in *Celti ed Etruschi nell'Italia centro-settentrionale dal V sec. a.C. alla romanizzazione*, Bologne 1987, p. 507-517.
- Piana Agostinetti 1988 : P. Piana Agostinetti, Per una definizione dei confini delle civitates celtiche della Transpadana centrale, dans *Scienze dell'Antichità. Storia Archeologia Antropologia* 2, 1988, p. 137-218.
- Piana Agostinetti - Priuli 1985 : P. Piana Agostinetti, S. Priuli, Il tesoro di Arcisate, in *ACI* 1985, p. 182-237.
- Pic 1903 : J.-L. Pic, *Hradiste u Stradonic*, Prague 1903; trad. française par J. Déchelette, *Le Hradischt de Stradonitz en Bohême*, Leipzig 1906.
- Pieta 1982 : K. Pieta, *Die Púchov-Kultur*, Nitra 1982.
- Poggiani Keller 1982 : R. Poggiani Keller, Ghisalpa (Bergamo), dans *StEtr* L, 1982, p. 513.
- Ponte 1964 : G. Ponte, Archeologia lomellina. Antichità lomelline edite e illustrate (1898), dans *Boll. Soc. Pavese di Storia Patria*, n.s. 16, 1964, p. 97-203.

- Popoli e facies : Popoli e facies culturali a nord e a sud delle Alpi dal V al I secolo a.C.* (Atti del Colloquio Internazionale, Milano 14-16 novembre 1980), Milan 1983.
- Py 1990 : M. Py, *Culture, économie et société protohistoriques dans la région nîmoise* (Coll. E. Fr. Rome, 131), 2 vol., Rome 1990.
- Rabeisen 1988 : E. Rabeisen, Le mobilier de bronze de La Tène finale à Alésia (Alise Sainte-Reine, Côte-d'Or), dans *RAE XXXIX*, 1988, p. 273-283.
- Raddatz 1969 : K. Raddatz, *Die Schatzfunde der iberischen Halbinsel vom Ende des dritten bis zur Mitte des ersten Jahrhunderts vor Chr. Geb.*, Berlin 1969.
- Radnóti 1937 : A. Radnóti, Vasi di bronzo romani nel Museo Profano del Vaticano, dans *Annuario 1936 (Studi e documenti italo-ungheresi della R. Accademia d'Ungheria di Roma, I)*, Rome 1937, p. 51-114.
- Radnóti 1938 : A. Radnóti, *Die römischen Bronzegefäße von Pannonien* (Diss. Pan. série II, 6), Budapest 1938.
- Raev 1977 : B.A. Raev, Die Bronzegefäße der römischen Kaiserzeit in Thrakien und Mösien, dans *BerRGK* 58, 1977, p. 605-642, pl.9-45, Beil. 4.
- Raev 1986 : B.A. Raev, *Roman Imports in the Lower Don Basin* (BAR S.278), Oxford 1986.
- Rancoule 1980 : G. Rancoule, *La Lagaste, agglomération gauloise du Bassin de l'Aude* (Atacina 10), Carcassonne 1980.
- Riis 1959 : P.J. Riis, The Danish Bronze Vessels of Greek, Early Campanian and Etruscan Manufacture, dans *Acta Archaeologica XXX*, 1959, p. 31 sqq.
- Rizzini 1911 : P. Rizzini, *Illustrazione dei Civici Musei di Brescia. Catalogo dei bronzi* (parte I), Brescia 1911.
- Rolley 1967 : C. Rolley, *Les arts mineurs grecs, I. Les bronzes* (Monumenta graeca et romana, V), Leyde 1967.
- Salzani 1982a : L. Salzani, Note brevi. Preistoria, dans *Bollettino Mus. Civ. St. Nat. di Verona IX*, 1982, p. 641-646.
- Salzani 1982b : L. Salzani, Isola Rizza (Verona), dans *StEtr L*, 1982, p. 472-473.
- Salzani 1984 : L. Salzani, Il territorio veronese durante il I millennio a.C., in *Il Veneto nell'Antichità. Preistoria e protostoria II*, Vérone 1984, p. 777-808.
- Salzani 1985a : L. Salzani, *Preistoria e protostoria nella media pianura veronese*, Oppeano 1985.
- Salzani 1985b : L. Salzani, Rassegna dei ritrovamenti preistorici nella val d'Adige. Veronese, in *Atti I Convegno Archeologico sulla Valdadige Meridionale*, Volargne 1985, p. 77.
- Salzani 1986 : L. Salzani, *Povegliano : la sua storia dal bronzo al ferro. 3 anni di ricerca dell'Associazione Balladoro, Povegliano Veronese* 1986.
- Salzani 1987 : L. Salzani, -La tomba 4 della necropoli di Valeggio sul Mincio (Verona), in *Celti ed Etruschi nell'Italia centro-settentrionale dal V sec. a.C. alla romanizzazione*, Bologna 1987, p. 271-280.
- Salzani (dir.) 1987 : L. Salzani (dir.), *La preistoria lungo la valle del Tartaro*, Vérone 1987.
- Schelow 1982 : D.B. Schelow, Römische Bronzegefäße in Ost-europa, dans *Eirene* 18, 1982, p. 61-75.
- Schumacher 1890 : K. Schumacher, *Großherzogliche vereinigte Sammlungen zu Karlsruhe : Beschreibung Sammlung antiker Bronzen*, Karlsruhe 1890.
- Siebert 1973 : G. Siebert, Mobilier délien en bronze, dans *BCH, Suppl. I, Etudes déliennes*, Athènes-Paris 1973, p. 555-587.
- Siebert 1975 : G. Siebert, Délos. Le quartier de Skardhana, dans *BCH* 99, 1975, p. 716-723.
- Siebert 1986 : G. Siebert, Les arts du bronze, in Délos. L'île d'Apollon, (*Dossiers Histoire et Archéologie* 105, mai 1986), p. 60-66.
- Simek 1953 : E. Simek, *Velká Germanie Klaudia Ptolemaia IV* (Spisy Masarykovy Universit v Brne Filosofická Faculta, 49), Praha-Brno 1953.
- Stead 1967 : I. M. Stead, A La Tène III Burial at Welwyn Garden City, dans *Archaeologia* 101, 1967, p. 1-62.
- Svoboda 1983 : J. Svoboda, Bronzové Nábody z Kelských opid c Cechov a na Moravé, dans *ARozhl XXXV*, 1983, p. 656-677.
- Tassinari 1975 : Suzanne Tassinari, *La vaisselle de bronze, romaine et provinciale, au Musée des Antiquités Nationales* (29e Suppl. à Gallia), Paris 1975.
- Tchernia 1986 : A. Tchernia, *Le vin de l'Italie romaine, essai d'histoire économique d'après les amphores* (BEFAR 261), Paris 1986.
- Tendille 1980 : C. Tendille, Objets antiques de Vieille-Toulouse au Musée Archéologique de Nîmes, dans *Bull. Ecole Antique de Nîmes* 15, 1980, p. 165-173.
- Tendille 1981 : C. Tendille, Mobiliers métalliques protohistoriques de la région nîmoise : instruments de toilette et vaisselle (IV), dans *Doc. Arch. Mérid.* 4, 1981, p. 61-82.
- Tendille 1988 : C. Tendille, *Objets métalliques de la protohistoire au Musée Archéologique de Nîmes*, Nîmes 1988.
- Thouvenot 1927 : R. Thouvenot, *Catalogue des figurines et objets de bronze du Musée archéologique de Madrid, I. Bronzes grecs et romains*, Bordeaux 1927.
- Tizzoni 1981a : M. Tizzoni, La seconda età del ferro, in *Atti del I Convegno Archeologico Regionale (Milano, 1980)*, Brescia 1981, p. 211-223.
- Tizzoni 1981b : M. Tizzoni, *La cultura tardo La Tène in Lombardia* (Studi Archeologici, vol. I), Bergamo 1981, p. 5-39.
- Tizzoni 1982 : M. Tizzoni, I materiali della tarda età del Ferro al Civico Museo di Lecco, dans *RASMI XXIX-XXX*, 1982, p. 43-57.
- Tizzoni 1983 : M. Tizzoni, La Gallia transpadana nel II e I secolo a.C., in *Popoli e facies culturali celtiche a nord et a sud delle Alpi dal V al I secolo a.C.*, Milan 1983, p. 139-146.
- Tizzoni 1984 : M. Tizzoni, *I materiali della tarda età del Ferro nelle Civiche Raccolte Archeologiche di Milano*, (RASMI Suppl. III), Milan 1984.
- Tizzoni 1985a : M. Tizzoni, The Late Iron Age in Lombardy, in C. Malone, S. Stoddart (dir.), *Papers in Italian Archaeology IV, Part III* (BAR S.245), Oxford 1985, p. 37-68.
- Tizzoni 1985b : M. Tizzoni, *I materiali della tarda età del Ferro al Museo Civico di Brescia* (Studi Archeologici, 4), Bergamo 1985.
- Todorovic 1972 : J. Todorovic, *Praistorijska Karaburma I, nekropola mladeg gvozdenog doba*, Belgrade 1972.
- Ulbert 1960 : G. Ulbert, Ein spätlatènezeitlicher Bronzebecher aus Manching, Ldkr. Ingolstadt, dans *Bayer. Vorgeschbl.* 25, 1960, p. 69-75.
- Ulbert 1984 : G. Ulbert, *Cáceres el Viejo. Ein spätrepublikanisches Legionslager in Spanisch- Extremadura*, Mayence 1984.
- Ulrich 1914 : R. Ulrich, *Die Gräberfelder in der Umgebung von Bellinzona, Kanton Tessin*, Zürich 1914.
- Vannacci Lunazzi 1978 : G. Vannacci Lunazzi, *La necropoli di Valeggio*, cat. expo., Vigevano, 1978.
- Vannacci Lunazzi 1979 : G. Vannacci Lunazzi, La cultura La Tène in Lomellina, in *Ritrovamenti archeologici nella provincia di Pavia* (Atti del Convegno di Casteggio, 29 gennaio 1978), Lissone 1979, p. 87-107.
- Vassalle 1979 : E. Vassalle, Aryballo e strigile da una necropoli di Milano, in *Recipienti in bronzo d'età romana in Lombardia*, dans *RAComo* 161, 1979, p. 99-108.
- Vidal 1977 : M. Vidal, L'oenoché en bronze d'Estarac (Haute-Garonne). Données complémentaires pour servir à l'étude des oenochés de "Kelheim", dans *RAN* 10, 1977, p. 77-106.
- Vitali 1987 : D. Vitali, Monte Bibele tra Etruschi e Celti : dati archeologici e interpretazione storica, in *Celti ed Etruschi*

- nell'Italia centro-settentrionale dal V sec. a.C. alla romanizzazione*, Milan 1987, p. 309-380.
- Werner 1938** : J. Werner, Die römischen Bronzugeschirdepots des 3. Jahrhunderts und die mitteldeutsche Skelettgräbergruppe, in *Marburger Studien (Merhart Festschrift)*, Darmstadt 1938, p. 259-267.
- Werner 1954** : J. Werner, Die Bronzekanne von Kelheim, dans *Bayer. Vorgeschbl.* 20, 1954, p. 43-73 (réédité dans *Spätes Keltentum zwischen Rom und Germanien*, Munich 1978, p. 68-108).
- Werner 1978** : J. Werner, Zur Bronzekanne von Kelheim. Rückblick und Ausblick, dans *Bayer. Vorgeschbl.* 43, 1978, p. 1-18 (réédité dans *Spätes Keltentum zwischen Rom und Germanien*, Munich 1978, p. 198-220).
- Wiegand-Schrader 1904** : Th. Wiegand, H. Schrader, *Priene*, Berlin 1904.
- Wielowiejski 1985** : J. Wielowiejski, Die spätkeltischen und römischen Bronzegefäße in Polen, dans *BerRGK* 66, 1985, p. 126-320.
- Wielowiejski 1987** : J. Wielowiejski, Die Bronzeimer mit Delphinattaschen in Mitteleuropa im Lichte der archäologischen und metallurgischen Untersuchung, dans *Zeitschrift für Archäologie* 21, 1987, p. 25-45.
- Wielowiejski 1988** : J. Wielowiejski, Studies of Roman metal vessels during the last decade (1976-1985), dans *Archaeologia Polona* XXVII, 1988, p. 15-67.
- Willaume 1987** : M. Willaume, Les objets de la vie quotidienne, in *Archéologie d'Entremont au Musée Granet*, cat. expo. Aix 1987, p. 107-171.
- Willers 1907** : H. Willers, *Neue Untersuchungen über die römische Bronzeindustrie von Capua und von Niedergermanien*, Hannover-Leipzig 1907.
- Zecchini 1978** : M. Zecchini, *Gli Etruschi all'isola d'Elba*, Portoferraio 1978.