



**HAL**  
open science

## Les objets des âges du Fer au Musée archéologique du Nivernais

Jean-Paul Guillaumet, Didier Maranski

► **To cite this version:**

Jean-Paul Guillaumet, Didier Maranski. Les objets des âges du Fer au Musée archéologique du Nivernais. Bulletin de la Société nivernaise des lettres, sciences et arts, 1998, 47, pp.17-42. hal-03363128

**HAL Id: hal-03363128**

**<https://hal.science/hal-03363128>**

Submitted on 13 Apr 2022

**HAL** is a multi-disciplinary open access archive for the deposit and dissemination of scientific research documents, whether they are published or not. The documents may come from teaching and research institutions in France or abroad, or from public or private research centers.

L'archive ouverte pluridisciplinaire **HAL**, est destinée au dépôt et à la diffusion de documents scientifiques de niveau recherche, publiés ou non, émanant des établissements d'enseignement et de recherche français ou étrangers, des laboratoires publics ou privés.

4275

## Les objets des âges du fer au Musée Archéologique du Nivernais (1)

~~SGU~~  
SGUILLA

Communication faite le 28 mai 1996

par J.-P. GUILLAUMET

Chargé de recherches au CNRS : UMR 55/21000 Dijon /94

et D. MARANSKI

Service Municipal d'Archéologie, 58000 Nevers

Cet essai de catalogue résume nos connaissances sur les collections des âges du Fer conservées au Musée Archéologique du Nivernais à Nevers (Nièvre). Nous l'avons fait précéder d'un petit rappel sur la chronologie choisie pour les datations. L'ensemble des pièces est présenté en quatre chapitres : 1 - Les objets provenant du département de la Nièvre suivant l'ordre alphabétique des communes, 2 - Les objets de provenance nivernaise, 3 - Les objets provenant du département de l'Yonne, (il s'agit de pièces découvertes sur la commune de ~~Vézelay~~ les Menades), 4 - Les objets de provenance inconnue. Pour chaque site, nous résumons succinctement les circonstances des découvertes, en citant les références bibliographiques les plus récentes ou les moins connues ainsi que les données complémentaires inédites que nous avons retrouvées dans les archives de Saint-Venant déposées à la Porte du Croux (Saint-Venant 1905). Chaque objet est décrit et sauf exception, illustré par un dessin. Les numéros d'inventaire donnés à chaque objet sont notés dans l'ordre de leur apparition. Le plus ancien est celui du catalogue des collections du musée établi par Saint-Venant au début de ce siècle. Ce numéro est précédé des initiales S.V. Le second, réalisé avant l'exposition de 1946, est celui de l'inventaire du musée municipal. Dans cet inventaire, l'auteur collationne le travail de Saint-Venant et y rajoute les pièces absentes. Pour celles-ci, il crée des nouveaux numéros S.V. Nous les avons signalées ainsi "non catalogué par S.V. suivi du numéro proposé par l'auteur du second catalogue". Les numéros suivants sont plus récents. Une numérotation à huit chiffres et espace suivant le principe : date d'entrée, numéro de site ou du donateur et numéro d'ordre dans la collection correspond à l'inventaire des objets, provenant de la Nièvre, de la collection Saint-Venant entré au musée du Berry à Bourges et déposé en 1956 au musée de la Porte du Croux. Nous l'avons identifié après la remise de ce manuscrit aussi les fibules classées dans les "sans provenance" ont retrouvé leur origine Entrains. Le dernier inventaire, à trois chiffres est plus récent et ne correspond à aucun inventaire connu.

## LA CHRONOLOGIE DES ÂGES DU FER

Alors qu'au début du siècle, chaque pays construisait sa chronologie propre, l'évolution des connaissances et les nombreux échanges entre les chercheurs des pays européens a permis, depuis une décennie, de s'accorder sur une chronologie commune issue des travaux de P. Reinecke, conservateur du musée de Munich.

Le premier âge du Fer correspond aux deux dernières périodes du Hallstatt (Hallstatt C et D). Ce site éponyme est un centre d'extraction du sel dans les Alpes autrichiennes, riche d'un cimetière de plusieurs milliers de tombes. Le Hallstatt C débute aux alentours de 725 av. J.-C. En Bourgogne et dans le quart nord-est de la France, il se caractérise par l'apparition des grandes épées en fer souvent associées aux rasoirs essentiellement réalisés en bronze. Le début de la période du Hallstatt D1 est marquée, aux alentours de 600 av. J.-C., par deux événements : la création de la colonie grecque de Marseille et la construction d'un rempart en brique crue de technique grecque sur le site de hauteur fortifié de la Heuneburg, dans le Baden-Wurtemberg (A). Ces deux faits prouvent la vitalité de la présence grecque dès cette période en Europe tempérée. Les débuts du Hallstatt D2/D3 sont encore mal connus. Plusieurs auteurs remarquent aux alentours de 550 av. J.-C. environ, la mise en place de nouveaux échanges commerciaux qui lient le monde hallstattien à Marseille. P. Brun (Brun 1992) voit des échanges possibles de vin en provenance du sud contre de l'étain et des esclaves. J.-P. Morel (Morel 1975) complète cette liste avec notamment des échanges de fer et de blé qui, selon lui, justifient mieux la nécessité de ces relations commerciales à longue distance. Les preuves archéologiques qui corroborent cette datation sont les premières céramiques attiques sur les *oppida* hallstattiens dès 550/540 (Maffre 1997). La fin de cette période correspond à l'effondrement des résidences princières ; si l'on prend un exemple dans nos régions, l'*oppidum* de Vix (Côte d'Or), elle se situe vers 500/480.

Le second âge du Fer ou période de La Tène, du nom d'une station recelant d'énormes dépôts d'armes sur les bords du lac de Neuchâtel en Suisse, correspond aux Celtes historiques. La période de la Tène A, subdivisée en trois sous-périodes, débute en 480 et correspond à leur première installation. La Tène B, subdivisée en deux sous-périodes débute dans les années 400. C'est la période des grands contacts avec le monde méditerranéen, du développement et de l'épanouissement de l'art celtique et des invasions en l'Italie. La Tène C (250 à 140), subdivisée en deux sous-périodes, est une période de transition. Elle correspond au retrait des Celtes de la Gaule Cisalpine et à l'apparition des cités. La Tène D, subdivisée en deux sous-périodes, voit le développement des premières villes, de l'agriculture, du commerce et de l'artisanat. Elle se termine vers 20 avant notre ère, bien après la Guerre des Gaules au moment de



## 1 - LES OBJETS PROVENANT DU DÉPARTEMENT DE LA NIÈVRE

### Brinon-sur-Beuvron

La première mention de cet ensemble est publiée par Adam (1983) et reprise par H. Bigeard "La sépulture a été découverte par hasard, lors du creusement d'une fondation, par M. Guérin, en 1955, dans sa ferme située à la sortie du village en direction de Varzy, non loin du cimetière moderne." (Bigeard 1996 : 81). L'inventeur a recueilli trois objets entrés au musée dans les années 1960 :

Bracelet complet (musée de Nevers, sans numéro), fermé, ployé, en bronze, sans décor, de section ovale (diamètre intérieur : 70 mm, section : 5 x 6 mm, poids : 53 g). Fig. 1 pl. 1, d'après Adam 1983.

Epingle et partie d'un ressort à deux fois trois spires et corde externe en bronze d'une fibule (musée de Nevers, sans numéro), du type *Duchov ou Mähnsingen*. Fig. 2 pl. 1, d'après Adam 1983.

Un fragment de bracelet (musée de Nevers, n° 969), serpentiforme en bronze sans décor (section : 3 mm, hauteur : 20 mm, longueur conservée : 58 mm). Fig. 3 pl. 1, d'après Adam 1983.

Ce mobilier homogène correspond à une inhumation féminine, sans doute dans le cadre d'un petit cimetière familial entouré d'une petite enceinte quadrangulaire. Le terrassement a coupé la sépulture. Aussi il manque le torse associé traditionnellement à ce type de parure. Ce mobilier, de La Tène B1 vers 350 avant notre ère, se retrouve en Champagne dans une tombe de Witry-les-Reims (Charpy 1995, et Villes 1995) et est considéré comme un témoin des migrations ou échanges entre l'Europe Centrale, où ces pièces sont très courantes, et la France de l'Est.

### Château-Chinon

L'objet du musée de Nevers, de l'ancienne collection de l'abbé Fichot, provient sans doute de la fouille ou de la destruction d'un tumulus de cette région (Palet 1946, n° 29 ; Bigeard 1996 : 102).

Anneau de jambe en bronze plein (musée de Nevers S.V. 61, 48 et 924) aux extrémités ouvertes marquées par de légères oreillettes. Le corps est décoré de séries de trois côtes séparées par des zones de quatre stries encadrées par un bourrelet guilloché en biais. De grosses traces d'usure indiquent une utilisation prolongée de plusieurs anneaux superposés (diamètre extérieur : 85,5 mm,

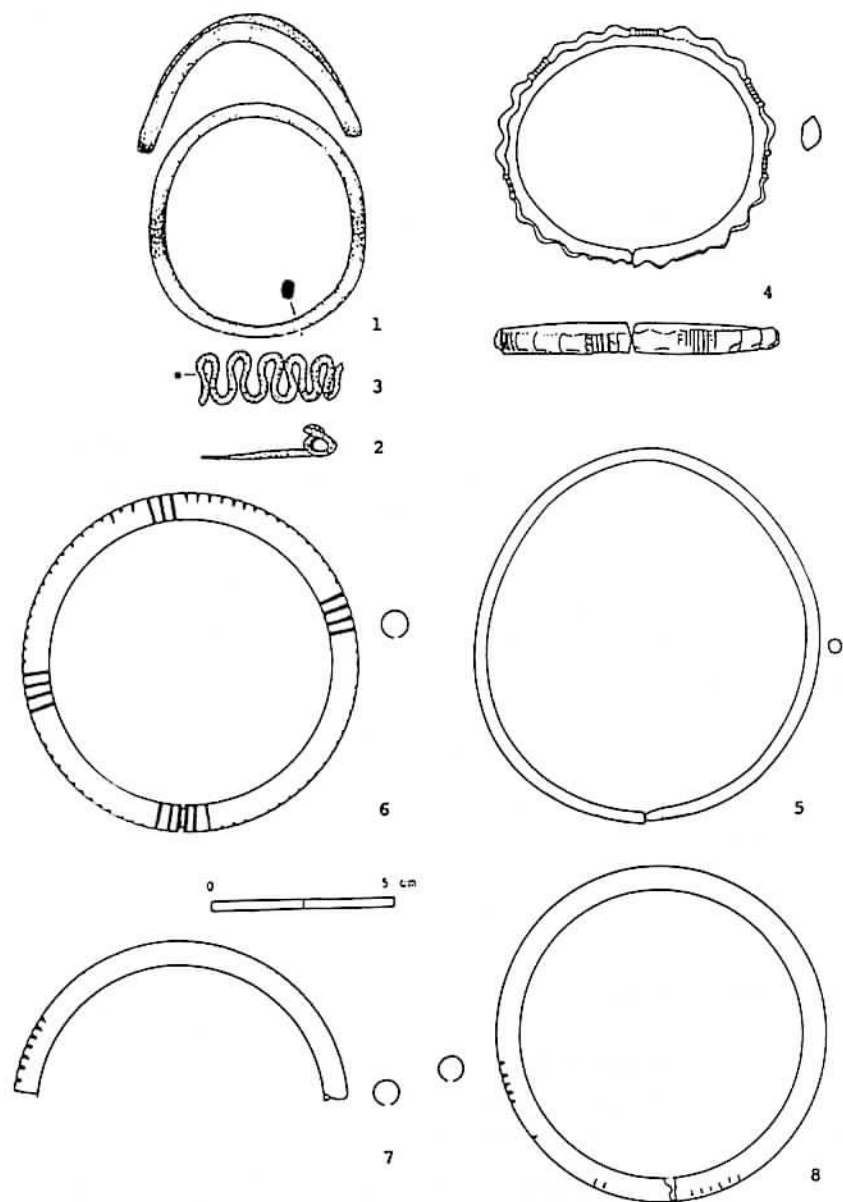


Planche I :

Fig. 1, 2, 3 : Beuvron sur Beuvron d'après R. Adam (hors échelle) ; Fig. 4 :

### Chaulgnes

En septembre 1839, lors de la fouille d'un tumulus au pied de la colline où se trouve le château des Coques, à gauche de la route communale, on découvre plusieurs corps ainsi que des torques, des bracelets et des fragments d'armes en fer. Quatre pièces sont parvenues au musée (Bigéard 1996 : 102).

Petit torque ou brassard en bronze plein (musée de Nevers S.V. 54 ; 42 et 926 ?), au corps décoré de séries de stries très usées. L'une des extrémités est pointue et s'engage dans l'autre extrémité légèrement concave (diamètre extérieur : 112 mm, diamètre intérieur : 104 mm, poids : 32,5 g). Datation Hallstatt D2/D3. Fig. 5 pl. 1.

Trois brassards ou anneaux de jambe dont un incomplet, provenant de la même tombe, en bronze creux et à fermeture à tenon (musée de Nevers S.V. 52, 53 et 70 ; 40, 41, 55 et 924 ?, 925 ?, 958). L'extérieur du corps est décoré de séries de deux stries (diamètre extérieur : 99 mm, diamètre intérieur : 85 mm, poids des deux intacts : 27,5 g et 28 g). Datation Hallstatt D2/D3. Fig. 6, 7 et 8 pl. 1.

### Chitry-les-Mines

Ces objets proviennent de la fouille d'un tumulus à La Chaume de Marcy près de la route 770 de Nevers à Dijon, dans les années 1848-1849 par F. Duthé de Cervon. Ce dernier en fait don au musée peu après (Saint-Venant 1905). H. Bigéard (Bigéard 1996 : 105) scinde cette trouvaille en deux sites dans son ouvrage. La reprise de l'archive montre clairement qu'il s'agit d'un seul site à la localisation précise. Il est regrettable d'avoir si peu d'informations sur ce tumulus où sont attestées des tombes secondaires de La Tène.

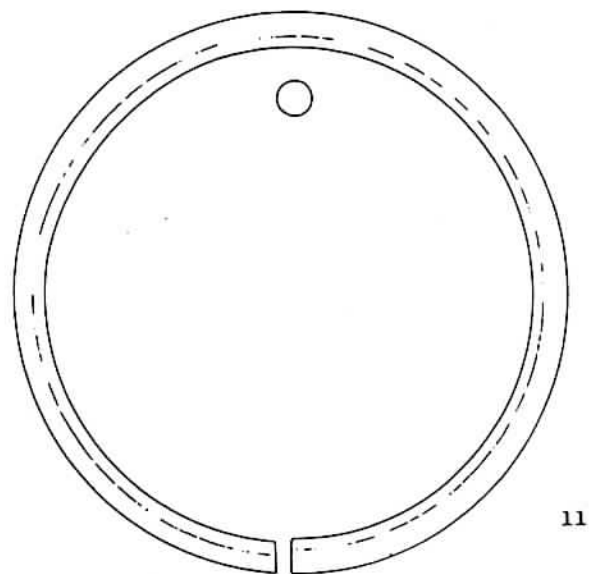
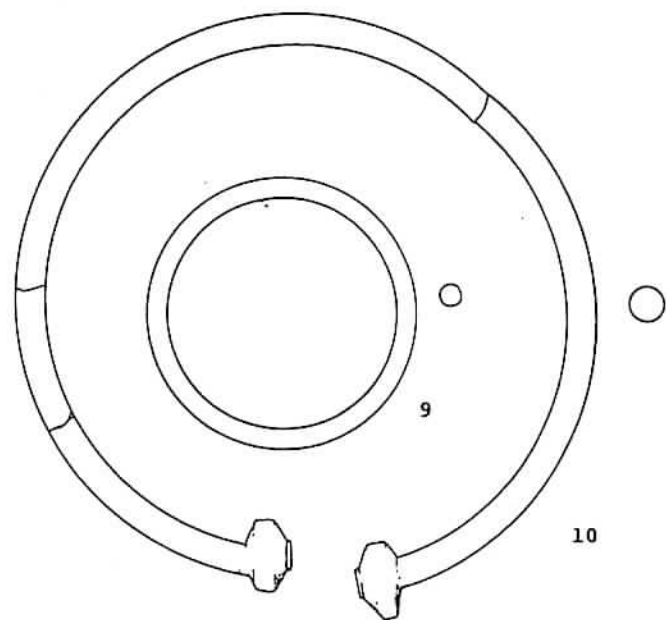
Anneau en bronze plein (musée de Nevers S.V. 22 ; 13 et 68 ?), fermé (diamètre extérieur : 68 mm, diamètre intérieur : 57 mm, poids : 4,5 g). Datation Hallstatt ou La Tène. Fig. 9 pl. 2.

Torque en bronze plein (musée de Nevers S.V. 23 ; 14 et 933), brisé en trois morceaux mais complet. Les extrémités sont marquées par des tampons pleins rapportés (diamètre extérieur : 153 mm, diamètre intérieur : 134 mm, diamètre des tampons : 20 mm, poids : 190 g). Cette pièce très simple n'a pas de parallèle. Nous l'attribuons au début de la période de La Tène. Fig. 10 pl. 2.

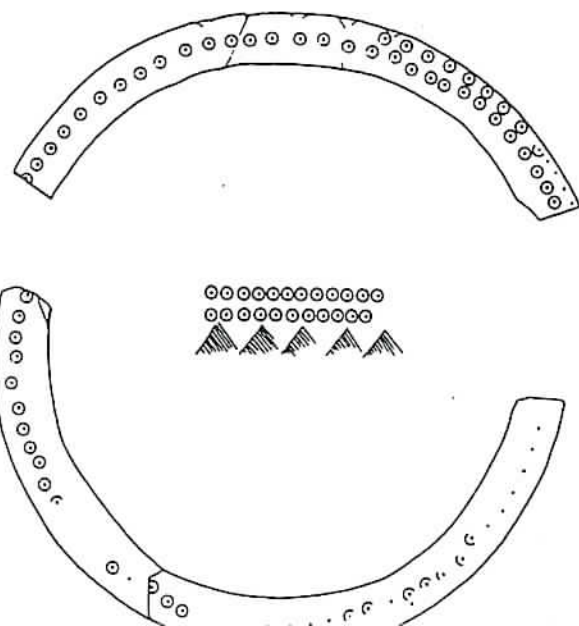
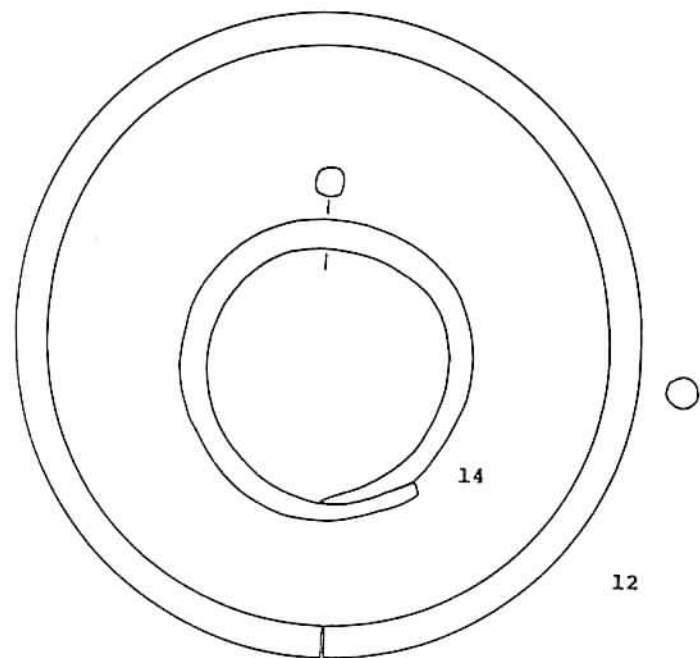
Torque en bronze plein (musée de Nevers S.V. 24 et 15), ouvert (diamètre extérieur : 144 mm, diamètre intérieur : 127 mm, poids : 145 g). Pièce de la fin du Hallstatt ou du début de La Tène. Fig. 11 pl. 2.

Torque en bronze plein (musée de Nevers S.V. 25 ; 16), ouvert (diamètre

22



23



13

Torque en bronze creux (musée de Nevers S.V. 26 ; 17 et 934) certainement moulé à la cire perdue, brisé en quatre morceaux et incomplet. La surface extérieure est décorée de deux lignes de cercles pointés d'une rangée de triangles hachurés en biais (diamètre extérieur approximatif : 155 mm, diamètre de la section : 12 mm environ, poids : 157 g). Datation Hallstatt D2/D3. Fig. 13 pl. 3.

Bracelet (musée de Nevers sans numéro S.V. ; 102 et 905) dont les joncs se recouvrent sur environ un tiers, en bronze creux, aux extrémités aplaties, réalisé dans un fragment de torque creux (diamètre extérieur approximatif : 76 mm, diamètre de la section : 7 mm environ). Datation Hallstatt D2/D3. Fig. 14 pl. 3.

#### Cizely

En 1852, à la Segangeotte, Morellet fouille un "tumulus qui aurait contenu une cinquantaine de squelettes, ayant tous à l'avant-bras des gros bracelets à oves creuses, ovales, à bords rapprochés. L'un mesure 108/91 extérieur, 12 mm d'épaisseur, 2 cm de hauteur ; poids des 2 pièces : 220 g et 188 g" (Saint-Venant 1905). Ces objets sont dispersés au début du siècle entre le collectionneur Mary-Lépine à Précly (deux pièces), Saint-Venant en 1901 (une pièce) et le musée de Nevers (plusieurs pièces). Actuellement, se trouvent au musée de Nevers l'objet décrit ci-dessous et un moulage (musée de Nevers S.V. 29 et 19). Au musée des Antiquités Nationales à Saint-Germain-en-Laye, se trouve un autre moulage réalisé d'après la pièce appartenant à Saint-Venant (musée des Antiquités Nationales n° 46700). Ces trois bracelets sont identiques.

Anneau de bras ou de jambe en bronze (musée de Nevers S.V. 28 ; 18 et 758), ouvert, formé de 17 oves complètes et d'une coupée en deux pour marquer les extrémités. Des traces d'usure bien visibles sur chaque bord indiquent qu'il était porté entre deux autres exemplaires (diamètre extérieur : environ 110 mm, diamètre intérieur : 85 mm, hauteur maximale : 22 mm, poids : 201 g). Datation Hallstatt D1. Fig. 15 pl. 4.

#### Fourchambault

Saint-Venant (1905) mentionne la trouvaille de "Bracelets en lignite découverts vers 1872 et de trois bracelets de bronze (peut-être hallstattiens)." Ces trois bracelets sont devenus deux dans les publications récentes (Bigéard 1996 : 171) et il en est mentionné un seul dans les registres du musée, don de Simon Chappe en 1849.

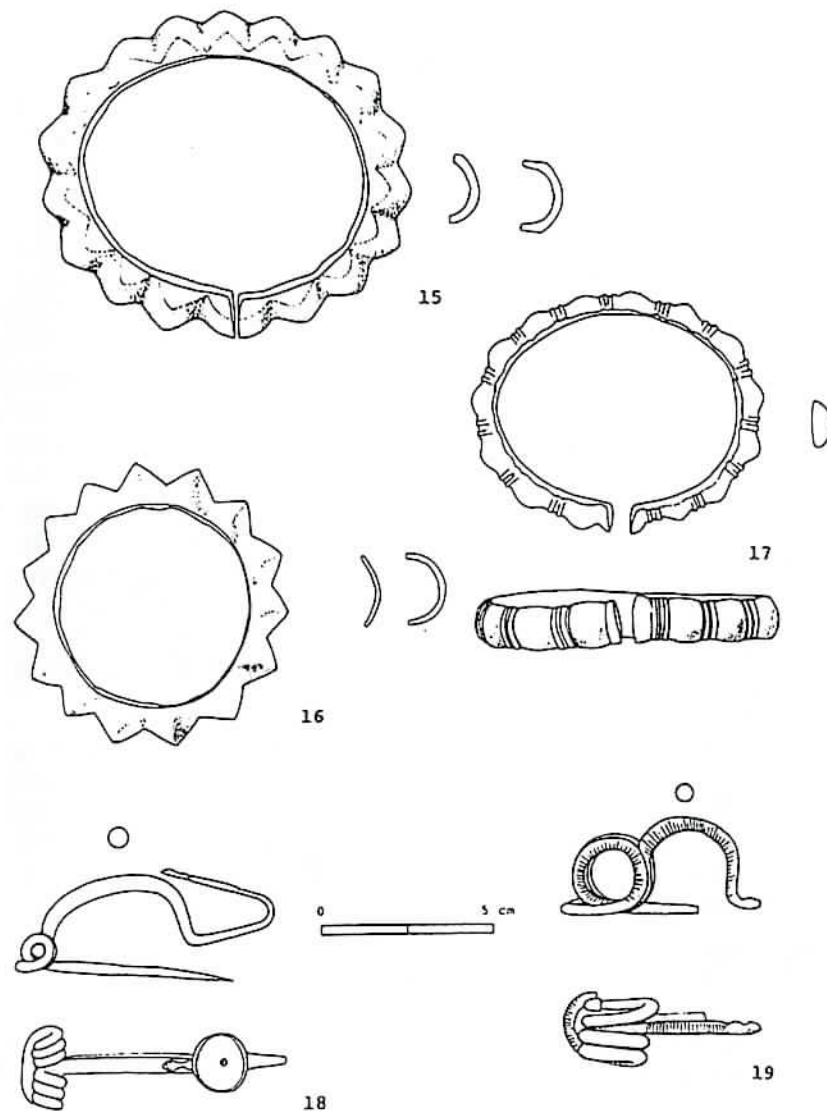


Planche 4 :

Fig. 15 : Cizely ; Fig. 16 : Fourchambault ; Fig. 17 : Garchy ;

### Garchy

Aucun auteur ne signale cette découverte. Les seules mentions connues sont dans l'inventaire des collections du musée. Il s'agit d'une découverte dans "un tas de grosses pierres", c'est à dire un tumulus, de deux bracelets en bronze encore conservés au musée de Nevers et un bracelet de fer "très rongé par la rouille, ouvert et probablement incomplet, ovale, grand diamètre 0,052" disparu (musée de Nevers sans n° S.V. ; 84). Ces objets sont entrés au musée entre la publication de A. Desforges en 1932 et l'élaboration de cet inventaire. Ils ont été donnés par Jean Meunier et provenaient de la collection de Paul Meunier et sans doute de fouilles effectuées sur leurs propriétés.

Deux anneaux de jambe, dont l'un est brisé, en bronze, ouverts (musée de Nevers sans n° S.V. ; 82 et 83 et sans n° et 949), aux extrémités marquées par des oreillettes. Ils sont décorés de séries de grosses côtes séparées par des séries de deux stries profondes. Des traces d'usure sont visibles sur un seul côté des deux anneaux (diamètre extérieur : 87 mm, diamètre intérieur : 72 mm, hauteur : 14 mm, poids : 112 g et 96 g). Datation Hallstatt D1. Fig. 17 pl. 4.

### Langeron

Ce cimetière de tombes plates est découvert lors de "la construction d'une route contre le parc vers 1850". Sept tombes sont mises au jour. Les squelettes, orientés à l'est, sont dans des caissons de 1,97 à 1,63 m de long en pierres brutes ou en dalles. Saint-Venant (1905) fait mention de l'entrée au musée de Nevers d'une fibule retrouvée et d'un bracelet rond, fermé, crénelé, non retrouvé à ce jour. Trois autres objets de cette nécropole sont encore actuellement au musée : une seconde fibule et deux épées en fer.

Ces deux épées à soie, sont à deux tranchants, arête médiane et épaules obliques. L'une (musée de Nevers S.V. 101 ; 75) a perdu sa pointe (longueur conservée : 610 mm, longueur de la soie intacte : 95 mm). La seconde (musée de Nevers S.V. 102 ; 76) est à pointe mousse (longueur conservée : 700 mm, longueur conservée de la soie : 78 mm). Datation La Tène A ou B. Non représentées.

Fibule du type Münsingen, en bronze, à six spires et corde externe, arc au profil circulaire et pied terminé par un disque d'où a disparu le cabochon en corail ou en émail avec son rivet de fixation et une pointe en palmette stylisée (musée de Nevers S.V. 103 ; 77 et 208, poids : 27 g). Datation La Tène A, début de La Tène B1. Fig. 18 pl. 4.

Fibule du type Marzabotto, en bronze, à quatre spires et corde externe, arc au profil circulaire et pied libre disparu (musée de Nevers S.V. 110 ; 81 et 964). Toute la fibule est décorée de fines gravures circulaires. Cette seconde fibule est attribuée à ce site grâce à une note manuscrite de Saint-Venant "a pu entrer au musée avec la fibule 103 (77), les épées 101 et 102 (75 et 76). Seule la fibule

### Nannay

D'après Saint-Venant (1905) : "au lieu-dit Sous-le-Comte, à l'entrée du bois des Garennes, près de Guichy. Grand tumulus de pierres : neuf squelettes ayant aux jambes ou bras chacun un bracelet massif ovale, à bords rapprochés, tous identiques mesurant environ 68/54 mm intérieur, 80/65 mm extérieur, socles carrés séparés par une paire de nervures verticales. On a récolté avec cela d'autres objets égarés, quelques-uns en fer. Mai 1884, Léveillé, cantonnier à Chasnay (pour empierre les routes). Coll. de Saint-Venant : 4, coll. de Flamare : 2, Leboeuf ? : 1, O. Costa de Beauregard : 1, soit 8." Il est aussi signalé : "Il y a dix ans, vers 1895 ? on a recueilli là d'autres bracelets dans la même région. Au bord de la route de Guichy, dans les vignes. Ces tas de pierres s'appellent pores dans le pays."

Anneau de jambe. C'est un jonc de bronze plein (musée de Nevers, dépôt du musée du Berry à Bourges, ancienne collection Saint-Venant n° 956.31.761 (2) et 923), ouvert, aux extrémités marquées par des oreillettes. La surface extérieure est décorée de côtes séparées par deux nervures verticales. Des traces d'une utilisation prolongée sont visibles sur un seul côté (diamètre extérieur : 85,5 mm, diamètre intérieur : 73 mm, hauteur : 13 mm, poids 86,5 g). Datation Hallstatt D1. Fig. 20 pl. 5.

Un second bracelet semblable provenant de la même découverte est dans les collections du musée du Berry (950.1.442). Il porte l'étiquette 3 / 8 bracelets et vient par achat de la collection de Saint-Venant (diamètre extérieur : 84 mm, hauteur : 14 mm, poids 106 g). Fig. 21 pl. 5. Dessin P.Y. Milcent.

### Ouagne

L'étude de cette nécropole tumulaire a déjà été faite par R. Adam (Adam 1983 : 119). Nous avons pu cependant retrouver une partie des objets qu'il n'avait pas identifiés lors de son étude.

Anneau de jambe en bronze massif (musée de Nevers S.V. 33 ; 22 et 947) dont les extrémités sont marquées par de légères oreillettes. Sa surface extérieure est décorée de séries de deux ou trois côtes séparées par deux stries profondes (diamètre extérieur : 89,5 mm, diamètre intérieur : 75,5 mm, hauteur : 19 mm, 104 g). C'est le numéro 38 de Adam (1983). Datation Hallstatt D1. Fig. 22 pl. 5.

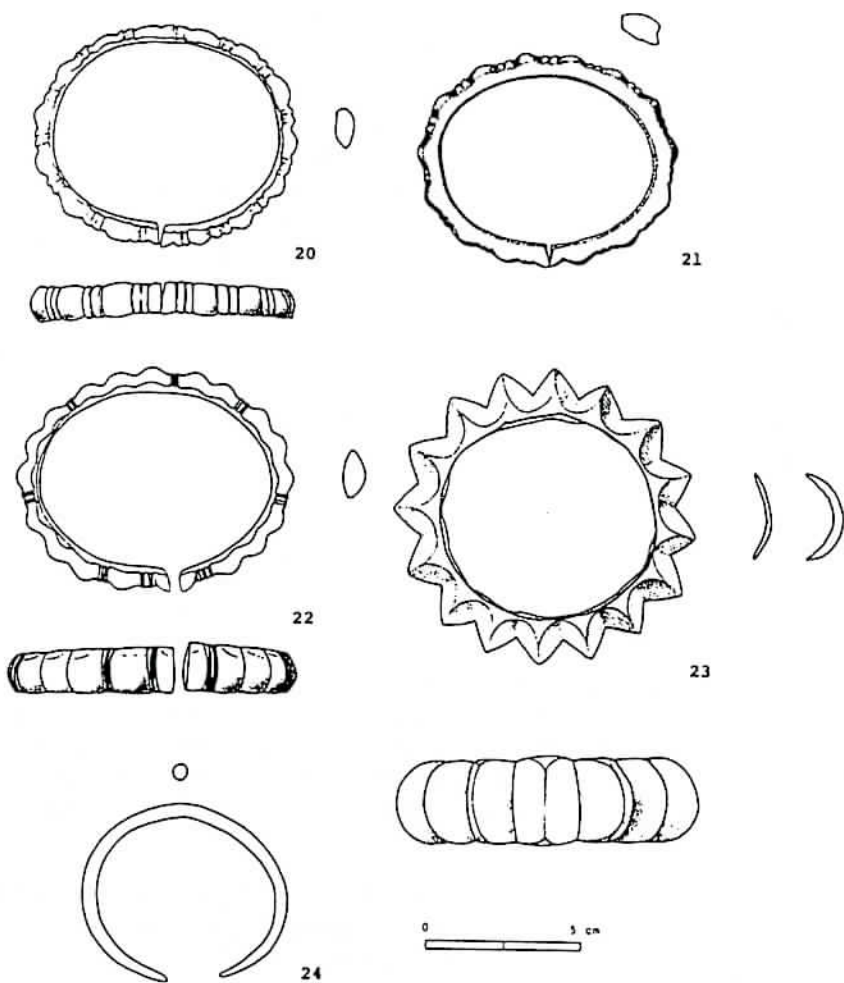
Bracelet en bronze, fermé (musée de Nevers S.V. 31 ; 20) à ovales aux arêtes bien marquées et aux traces d'usure sur les deux cotés (diamètre extérieur : 100 mm, diamètre intérieur : 70 mm, hauteur : 28 mm, poids : 140 g). Datation Hallstatt D1. Fig. 23 pl. 5.

Bracelet en bronze, fermé, cassé en trois morceaux, incomplet, (musée de

Un bracelet en fer (musée de Nevers S.V. 34 ; 23), ouvert et aux extrémités pointues (diamètre extérieur : 67 mm, diamètre intérieur : 56 mm, hauteur : 9 mm, poids : 25 g). Datation Hallstatt D1. Fig. 24 pl. 5.

#### Saint-Saulge

Cette attribution est proposée par Saint-Venant. Les deux pièces appartiennent à la même parure. La seule publication de ces pièces est faite lors de l'exposition de 1946 par Palet (1946, n° 18 et 30).



Torque en bronze creux (musée de Nevers S.V. 59 ; 46), ouvert, certainement moulé à la cire perdue aux extrémités marquées par deux petites protubérances (diamètre extérieur : 134 mm, diamètre intérieur : 119 mm, poids : 73 g). Le même type de torque se trouve dans la sépulture 5 du Bois d'Amont à Tannay (Adam 1983 n° 68). Datation Hallstatt D. Fig. 25 pl. 6.

Anneau en bronze plein (musée de Nevers S.V. 60 ; 47) fermé (diamètre extérieur : 69 mm, diamètre intérieur : 59 mm, poids : 37 g). Datation Hallstatt D. Fig. 26 pl. 6.

#### Saint-Révérien

Ces pièces proviennent de la collection Mélines et, d'après l'inventaire du musée, de la forêt de Compièrre. Une partie a déjà été publiée par Adam (1983 : 124-125).

Torque uni (musée de Nevers sans n° S.V. ; 95), en bronze, ouvert, à section ronde et extrémités non amincies (diamètre extérieur : 152 à 155 mm, diamètre intérieur : 137 à 140 mm, poids : 150 g). Datation La Tène A. Fig. 27 pl. 6 d'après Adam 1983.

Petit anneau ouvert en bronze (musée de Nevers sans n° S.V. ; 90), décoré d'incisions verticales. Une de ses extrémités est mousse et l'autre effilée. Adam (1983, n° 77) y voit un bracelet déformé. Pour nous, il s'agit d'une boucle d'oreille à cause de la courbe asymétrique, le poids et la finition des extrémités (diamètre extérieur : 37 à 39 mm, section : 2,2 mm, poids : 5 g). Datation La Tène A. Fig. 28 pl. 6 d'après Adam 1983.

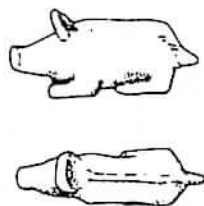
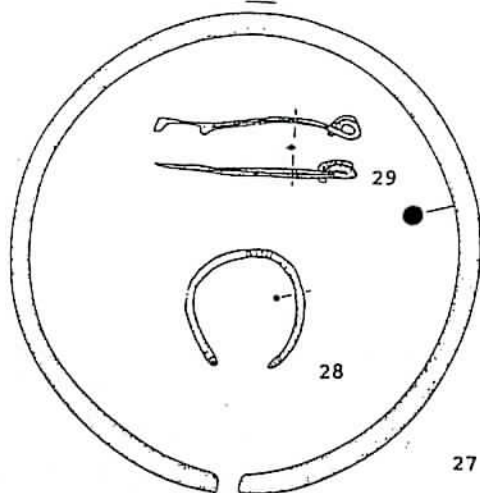
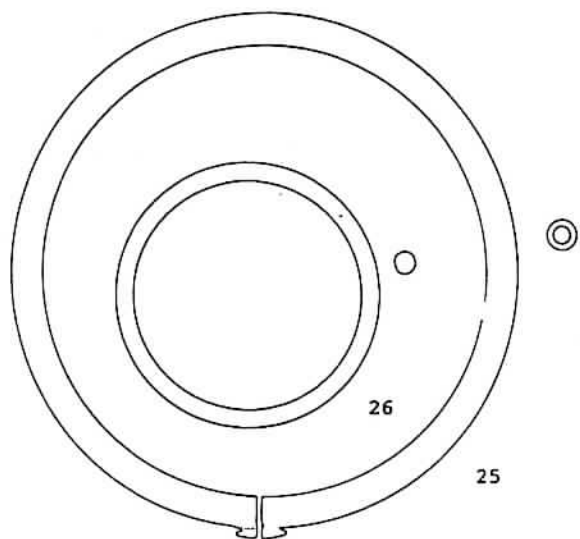
Six anneaux ou bracelets pleins (musée de Nevers sans n° S.V. ; 97, 98, 99, 100 fendu et 101 en deux morceaux), ronds, fermés en bronze (diamètre extérieur : 64 à 68 mm, diamètre intérieur : 57 à 61 mm, section 5 x 3,5 mm, poids : 20 g). Datation La Tène A. Non représentés.

Fibule de Nauheim (musée de Nevers sans n° S.V. ; 92), en bronze (longueur conservée : 67 mm). Datation La Tène D1 Fig. 29 pl. 6 d'après Adam 1983.

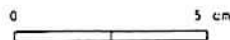
Figurine de sanglier (musée de Nevers sans n° S.V. ; 175), en bronze (hauteur : 14 mm, longueur : 50 mm, poids : 48 g), couché, à la crête hérissée, la queue et les oreilles bien marquées. Datation La Tène (Palet 1946, n° 66). Fig. 30 pl. 6.

Un fragment de bracelet (musée de Nevers sans n° S.V. ; 86 et 941), en





30



### Sauvigny-les-Bois

D'après Saint-Venant (1905) : "dans la forêt de Faye et dans son voisinage immédiat (400 mètres du domaine de Magny), on a détruit entre 1882 et 1885 une nécropole tumulaire. En 1882, Tissier, entrepreneur, en détruit un pour empierrer le chemin de Faye. On y recueille deux torques, trois bracelets, un en fer, des fragments de bracelets de lignite (5) et de la poterie. En 1885, un second tumulus est détruit. On y trouve un bracelet donné la même année au musée de Nevers par monsieur Combrau. La même année on en détruit aussi un second qui contenait deux bracelet semblables en cuivre (un est rentré en possession de monsieur Cunat ou Canat, alors directeur des domaines à Nevers. Il est mort en 1906 à Mâcon où son neveu est aussi directeur des domaines) et huit autres qui n'ont fourni aucun matériel".

Anneau en bronze côtelé (musée de Nevers S.V. 64 ; 50 et 902), avec des traces d'usure sur un côté (diamètre extérieur : 73,5 mm, diamètre intérieur : 64 mm, hauteur : 6,5 mm, poids : 33 g). Datation Hallstatt D1. Fig. 31 pl. 7.

### Sermoise

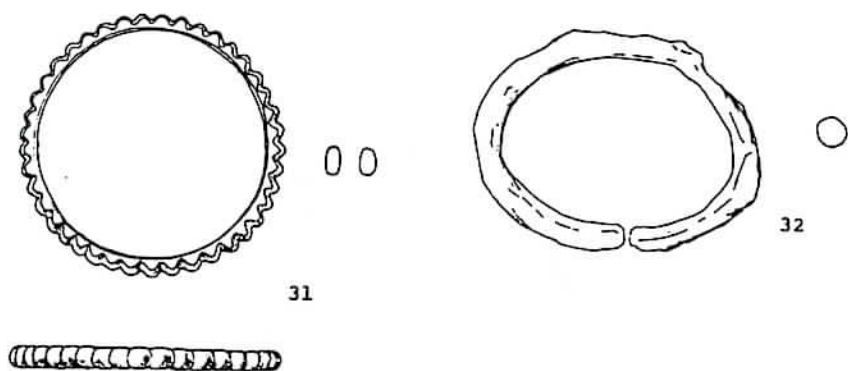
Cette découverte située au hameau de Plagny, est déjà signalée par Bigeard (1996). Cependant Saint-Venant (1905) précise les conditions de découverte : "Squelette avec bracelet ovale ouvert de fer, à deux mètres de profondeur en abattant un gros cerisier ; et une épée de fer semblable à d'autres de la Tène (Tène 1). M. Demerson en 1884 dans son jardin ou vigne". D'après l'inventaire, les objets ont été donné au musée par l'inventeur en 1906.

Bracelet en fer (musée de Nevers S.V. 106 ; 79), ouvert, la section semble losangique (diamètre extérieur : 82 mm, diamètre intérieur : 64 mm, poids 37,5 g). Datation La Tène A ou B. Cette pièce mériterait une restauration. Fig. 32 pl. 7.

Lame d'épée, à soie, deux tranchants, arête médiane et épaules obliques (musée de Nevers S.V. 101 ; 75), incomplète aux deux extrémités (longueur conservée : 520 mm). Datation La Tène A ou B. Non représentée.

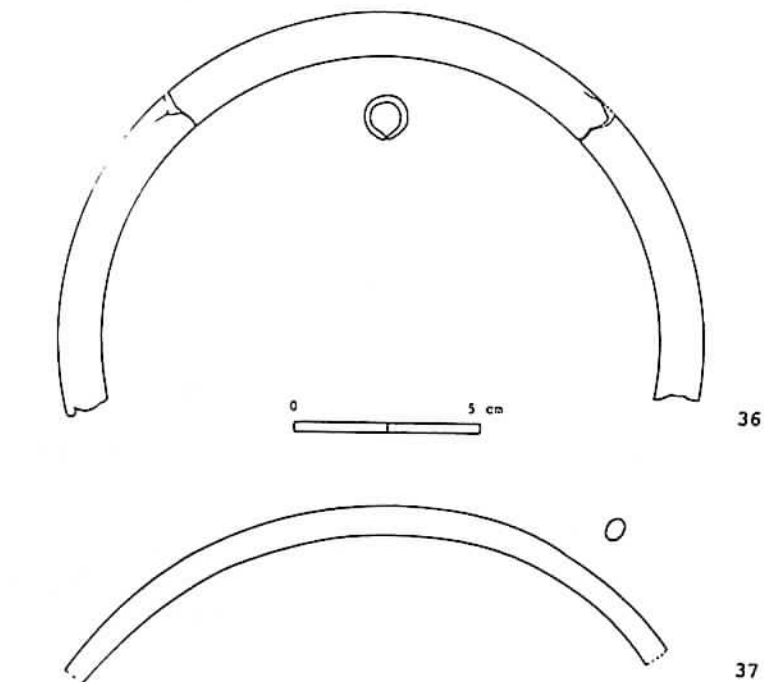
### Tintury

Bigeard (1996 : 246) signale la découverte de deux tumulus et d'objets sur cette commune. La confrontation de la documentation permet d'affirmer qu'il n'y a qu'un tumulus connu sur cette commune. Il est situé près du hameau de Fleury-la-Tour et a été coupé par moitié lors des travaux d'aménagement de la R.D. 257 entre ce hameau et celui de La Justice avant 1840. D'après Saint-Venant (1905), encore à cette époque, une partie du tumulus restait à fouiller. Il y a aussi au musée des objets gallo-romains provenant du même lieu (musée de Nevers S.V.



31

32



36

37

Torque en bronze creux, cassé en quatre morceaux, complet (musée de Nevers S.V. 44 ; 32). La fermeture se fait par emboîtement. Le décor sur une face se compose de triangles formés de stries (diamètre extérieur : 160 mm, diamètre intérieur : 137 mm, poids : 156 g). Datation Hallstatt D2/D3. Fig. 33 pl. 8.

Torque en bronze creux (musée de Nevers S.V. 45 ; 33), ouvert, obtenu par moulage à la cire perdue ; brisé en cinq morceaux mais complet (diamètre extérieur : 165 mm, diamètre intérieur : 139 mm, poids : 170 g). Datation Hallstatt D. Fig. 34 pl. 8.

Bracelet à oves en bronze (musée de Nevers S.V. 46 ; 34), brisé et incomplet, seulement douze oves conservées (diamètre extérieur : 82 mm environ, diamètre intérieur : 50 mm environ). Datation Hallstatt D1. Fig. 35 pl. 8.

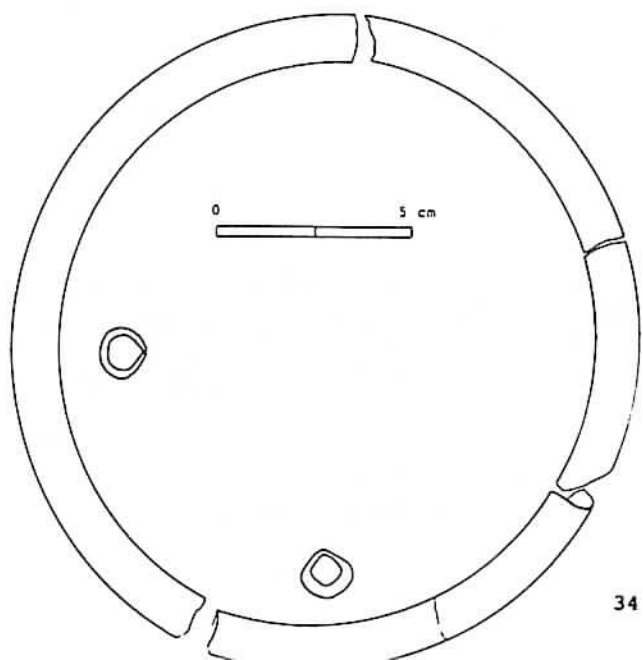
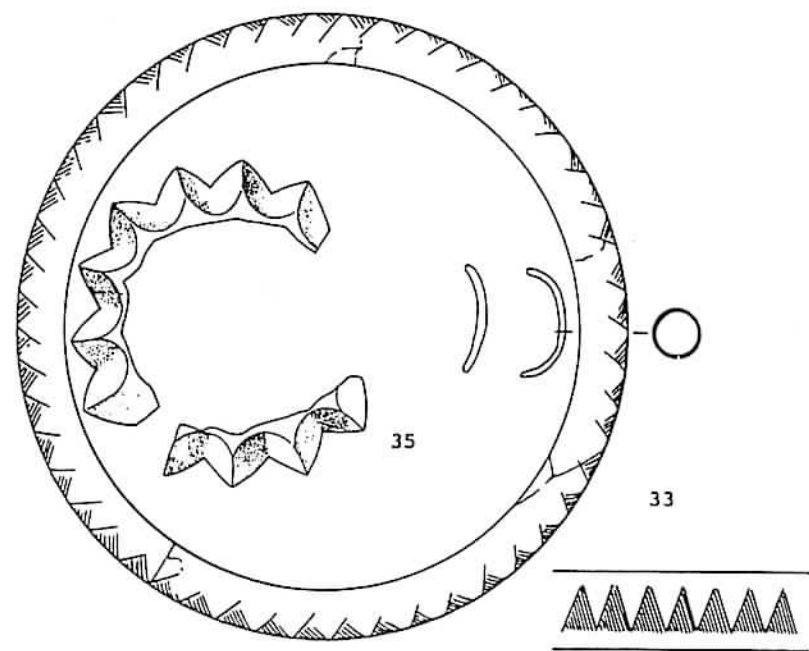
#### Les objets de provenance nivernaise

Torque en bronze creux, épais (musée de Nevers S.V. 66 ; 51), ouvert, fragmenté, réalisé à la cire perdue, considéré comme provenant d'un tumulus de la Nièvre d'après l'inventaire. Il était enfilé sur le torque S.V. 67 ; 52 et peut provenir du même site (diamètre extérieur moyen : 170 mm, diamètre de la section : 12 mm environ). Datation Hallstatt D. Fig. 36 pl. 7.

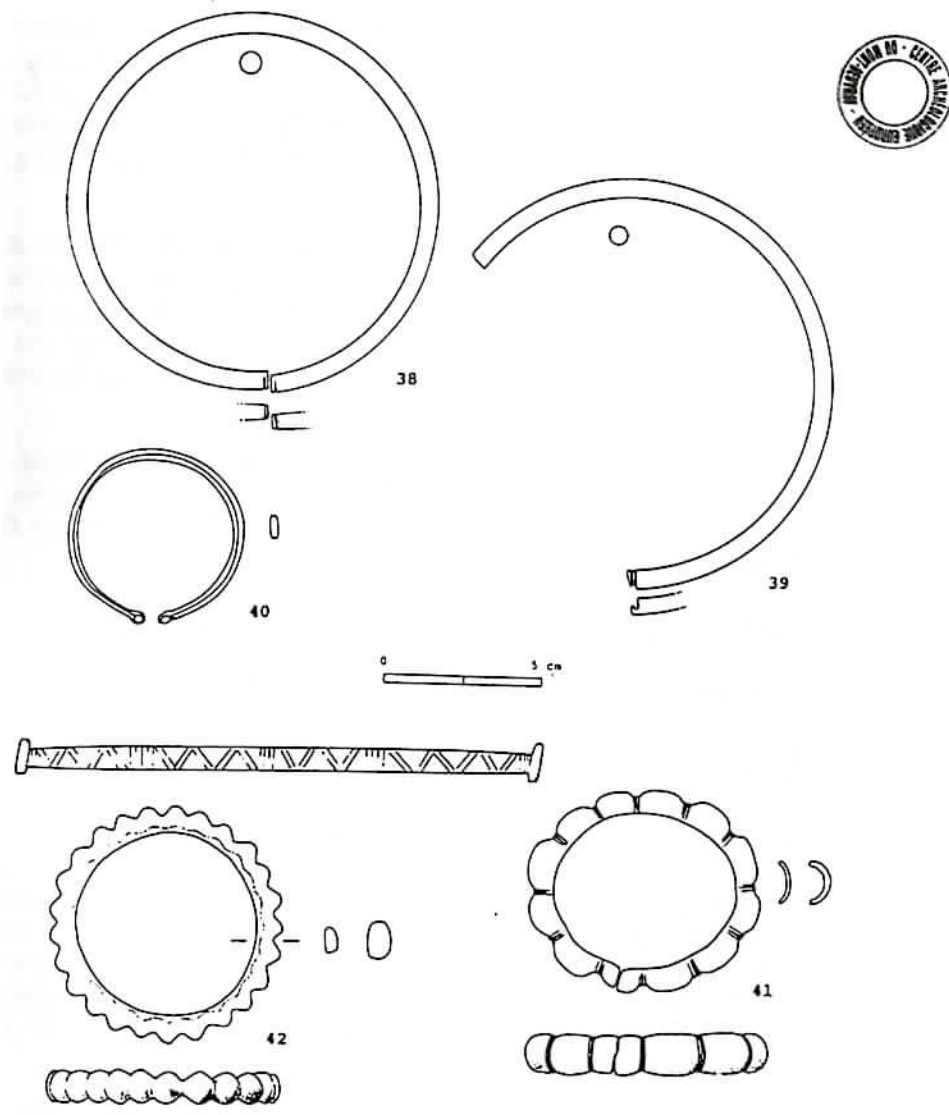
Fragment d'un grand torque en bronze plein (musée de Nevers S.V. 67 ; 52 et 944), considéré comme provenant d'un tumulus de la Nièvre d'après l'inventaire. Ce torque servait d'âme au S.V. 66 ; 51 et peut provenir du même site (longueur conservée : 165 mm, diamètre de la section : 6 mm). Datation Hallstatt D. Fig. 37 pl. 7.

Torque en bronze plein (musée de Nevers S.V. 68 ; 53), considéré comme provenant d'un tumulus de la Nièvre d'après l'inventaire, ouvert aux extrémités marquées sur la face externe par deux légères incisions (diamètre extérieur : 121 mm, diamètre intérieur : 109 mm, poids : 78 g). Datation Hallstatt ou La Tène. Fig. 38 pl. 9.

Demi torque en bronze plein (musée de Nevers sans n° S.V. ; l'auteur du deuxième inventaire du musée lui a attribué le n° S.V. 69 à la suite des numéros donnés par ce dernier ; 54) considéré comme provenant d'un tumulus de la Nièvre d'après l'inventaire, avec à l'une de ses extrémités, la partie femelle à crochet d'un fermoir (diamètre extérieur : 128 mm, diamètre intérieur : 118 mm). Datation La Tène. Fig. 39 pl. 9.



ce dernier ; 56 et 953) au jonc rubané et ouvert aux extrémités en petites oreillettes. Sa surface est ornée de trois motifs en zig-zag de traits gravés, séparés par trois bandes verticales (diamètre extérieur : 57 mm, diamètre intérieur : 53 mm, hauteur : 7,5 mm, poids : 20,5 g). Il est considéré comme peut-être de la Nièvre "Nièvre ?" (Palet 1946, n° 27). Datation Hallstatt D1. Fig. 40 pl. 9.



Bracelet en bronze, (musée de Nevers sans n° S.V. ; l'auteur du deuxième inventaire du musée lui a attribué le n° S.V. 72 à la suite des numéros donnés par ce dernier sans le mentionner dans l'inventaire ; 57) aux extrémités marquées par deux oreillettes. Sa surface est décorée d'oves séparées par deux stries profondes (diamètre extérieur : 75 mm, diamètre intérieur : 60 mm, hauteur : 13,5 mm, poids : 46 g) Il est considéré comme provenant d'un tumulus de la Nièvre d'après l'inventaire (Palet 194,6 n° 26). Datation Hallstatt D. Fig. 41 pl. 9.

Bracelet fermé en bronze plein (musée de Nevers sans n° S.V. ; l'auteur du deuxième inventaire du musée lui a attribué, sans le noter sur l'inventaire, le n° S.V. 73 à la suite des numéros donnés par ce dernier ; 58) décoré de grosses perles massives, considéré comme peut-être de la Nièvre "Nièvre ?" (diamètre extérieur : 75 mm, diamètre intérieur : 61 mm, hauteur : 11 mm, poids : 90,5 g). Datation Hallstatt D (Palet 1946, n° 25). Fig. 42 pl. 9.

Bracelet en bronze plein (musée de Nevers sans n° S.V. ; l'auteur du deuxième inventaire du musée lui a attribué sans le noter sur l'inventaire le n° S.V. 74 à la suite des numéros donnés par ce dernier ; 59 et 954) à engrenages, considéré comme peut-être de la Nièvre "Nièvre ?" (diamètre extérieur : 76 mm, diamètre intérieur : 61 mm, hauteur : 8 mm, poids : 65,5 g). Datation Hallstatt D. Fig. 43 pl. 10.

Bracelet en bronze (musée de Nevers S.V. 80 ; 66 et 929) dentelé, fermé et incomplet (diamètre extérieur : 67,5 mm, diamètre intérieur : 60 mm, hauteur : 3,5 mm) fixé sur un carton portant l'indication "Nivernais" Datation Hallstatt D. Fig. 44 pl. 10.

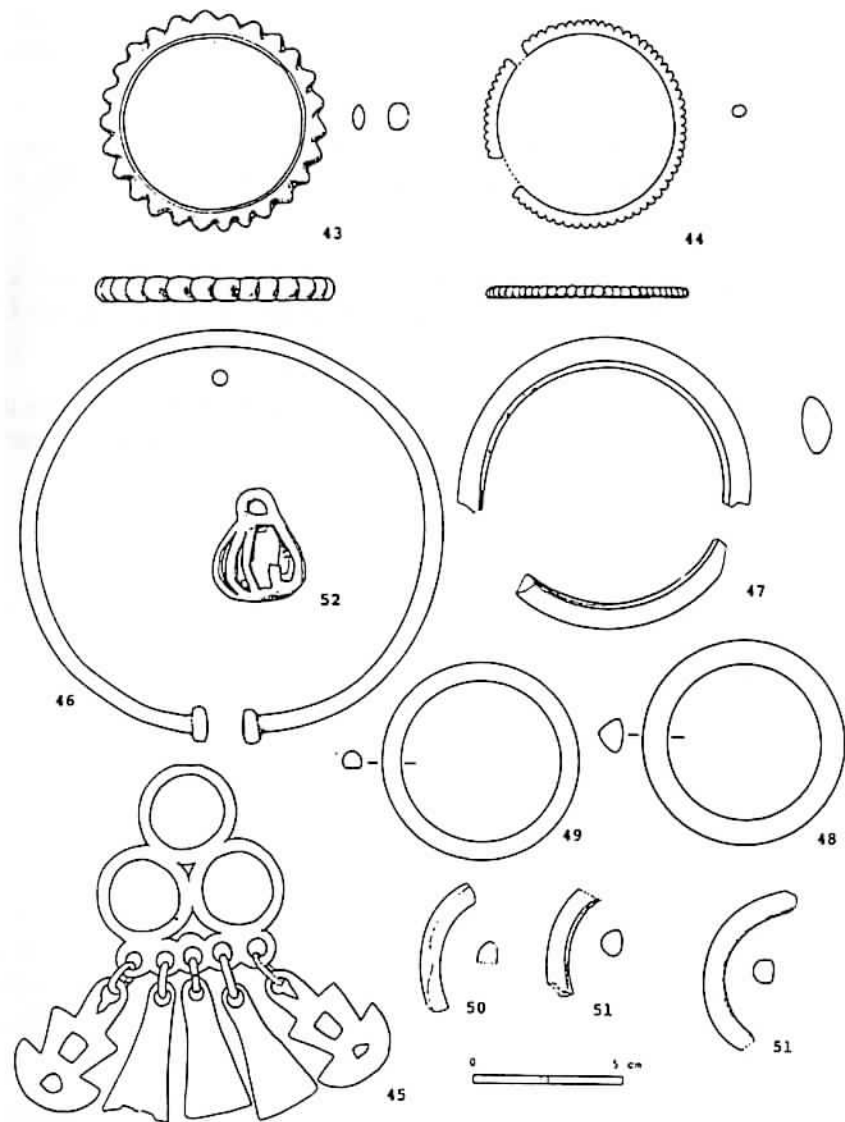
## LES OBJETS PROVENANT DU DÉPARTEMENT DE L'YONNE

### Les Menades près de Vézelay

Ces objets, d'après l'inventaire, proviennent de fouilles de un ou plusieurs tumulus dans cette commune.

Pendeloque en bronze (musée de Nevers S.V. 36, 24 et 760) composée de trois gros anneaux (seul l'anneau supérieur porte des traces d'usure dans sa partie supérieure) accolés surmontés par cinq autres plus petits. Ces derniers servent de point d'attache à cinq pendeloques de deux formes différentes : trois s'évasent vers le bas et deux plus complexes sont ajourées. Il s'agit d'une pendeloque de ceinture ou plus probablement de pendeloques d'attache de vase en bronze ou décoration de chevaux (hauteur totale : 120 mm, poids : 67 g). Datation Hallstatt D. Fig. 45 pl. 10.

Bracelet en schiste (musée de Nevers S.V. 38, 26) en deux fragments à la section ovale. L'intérieur porte encore des traces d'outils (diamètre extérieur : 98 mm, diamètre intérieur : 80 mm, hauteur : 17 mm). Datation Hallstatt D. Fig. 47 pl. 10.



Anneau de schiste (musée de Nevers S.V. 39, 27 et 928), fermé, de section biconique (diamètre extérieur : 68 mm, diamètre intérieur : 53 mm, hauteur : 11,5 mm). Datation Hallstatt C. Fig. 48 pl. 10.

Anneau en schiste (musée de Nevers S.V. 40, 28 et 930), fermé (diamètre extérieur : 68 mm, diamètre intérieur : 54 mm, hauteur : 5,5 mm), de section dissymétrique. L'un des bords est arrondi, l'autre plat, Ce dernier bord est sans doute réalisé dans le but de pouvoir le porter avec d'autres parures. Datation Hallstatt. Fig. 49 pl. 10.

Petit fragment de bracelet (musée de Nevers S.V. 40 bis, 29), en verre de couleur noire (longueur conservée : 43 mm). Datation La Tène ? Fig. 50 pl. 10.

Partie d'anneau de schiste (musée de Nevers S.V. 40ter, 30), fermé, de section dissymétrique (longueur conservée : 55mm). Datation Hallstatt C. Fig. 51 pl. 10.

Pendeloque en bronze (musée de Nevers S.V. 41, 31 et 737) en forme de grelot. Un barreau manque et trois sont incomplets (hauteur totale : 36 mm, largeur maximale : 30 mm, poids : 15,5 g). Fig. 52 pl. 10.

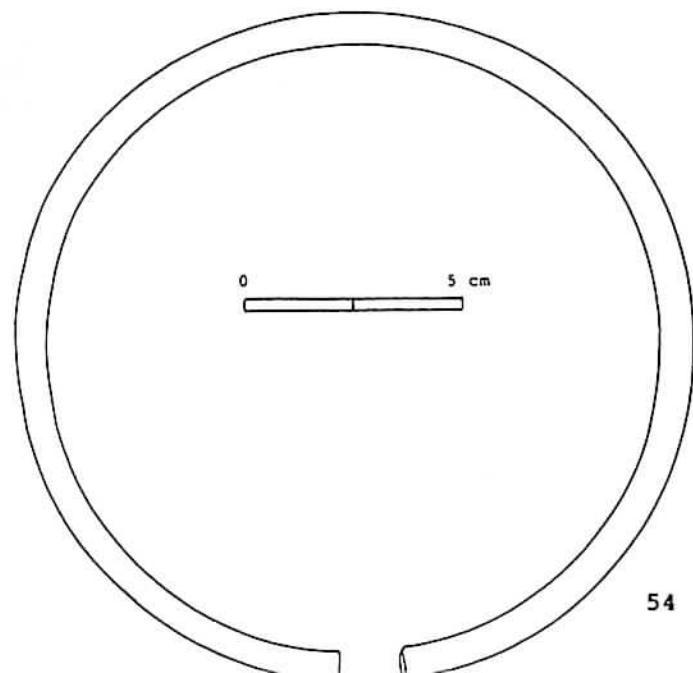
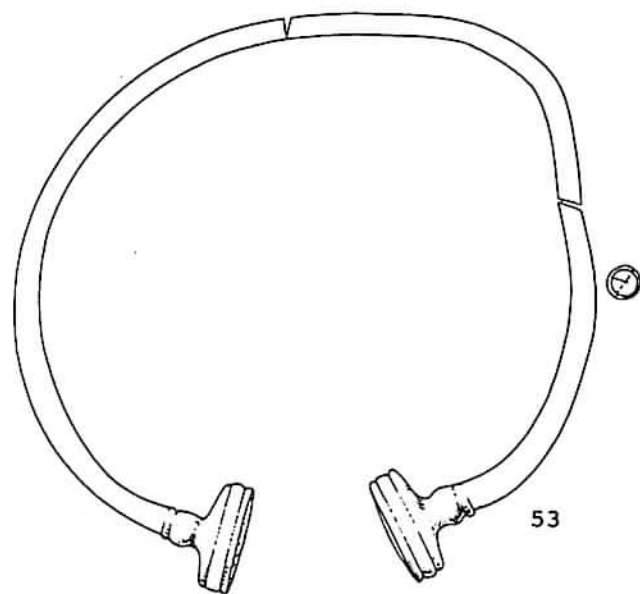
## LES OBJETS DE PROVENANCES INCONNUES

### Les torques et bracelet

Torque (musée de Nevers 937), ouvert, à tampons décorés de deux lignes de guillochis précédés de deux boules usées cantonnées de guillochis au corps du jonc uni. Il est brisé en deux, tordu et sans provenance (diamètre extérieur : 140 à 130 mm, diamètre du jonc : 7 mm, poids : 112 g). Datation La Tène B1. Fig. 53 pl. 11.

Torque en bronze (musée de Nevers sans n°), ouvert, certainement moulé à la cire perdue, aux extrémités marquées par deux petites protubérances et partagées par un trait de scie (diamètre extérieur : 158 mm, diamètre intérieur : 146 mm, diamètre du jonc : 6 mm, poids : 112 g). Datation Hallstatt D. Fig. 54 pl. 11.

Bracelet (musée de Nevers 932), ouvert, à tampons creux évasés souligné d'une bande soulignée par deux creux au corps du jonc uni. Il est brisé en deux,

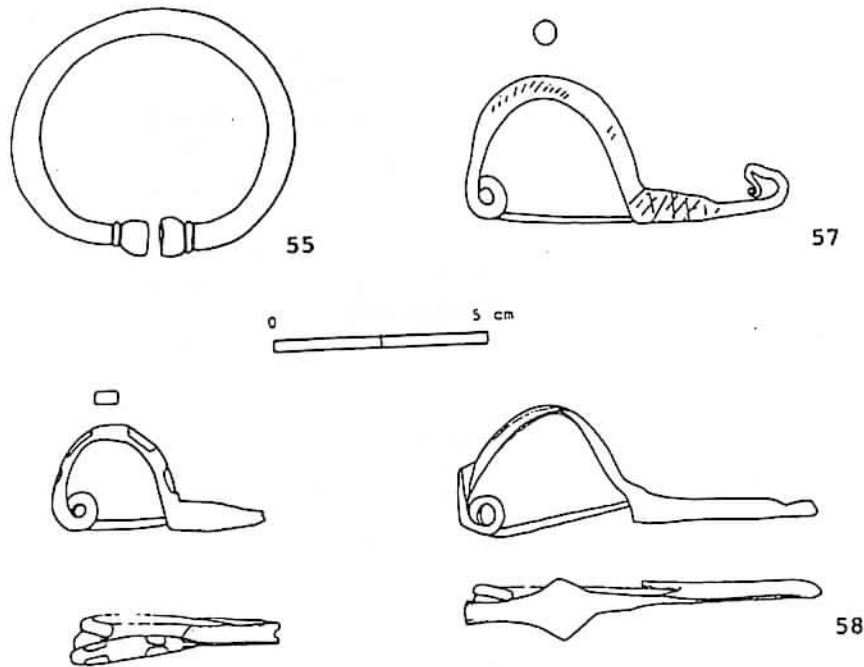


## Les fibules

T/ Ces trois fibules italiques à arc renflé datables du Hallstatt de la collection Saint-Venant déposées par le musée du Berry à Bourges, proviennent d'Entrains-sur-Nohain.

Petite fibule en bronze (musée de Nevers 767 et 956.31.757) à ressort unilatéral formé de deux spires. L'arc est arqué et haut et le pied manque (longueur : 49,5 mm ; hauteur : 25 mm ; diamètre des spires : 9 mm). Fig. 56 pl. 12.

Fibule en bronze (musée de Nevers 956.31.759), d'une seule pièce. L'ardillon est complet mais brisé au niveau de la base de la première spire. Elle possède un ressort unilatéral à deux spires et un arc de section circulaire de forme très arquée. Celui-ci est décoré sur sa partie externe de chevrons au moyen de stries. Le porte-ardillon est aussi décoré de stries penchées. Le pied se replie et se termine par un enroulement du fil à son extrémité (longueur 77 mm ; hauteur : 33,5 mm, diamètre des spires : 9 mm). Fig. 57 pl. 12.



Fibule en bronze (musée de Nevers 956.31.52) d'une seule pièce, brisée en deux au niveau de la base de l'arc. Le ressort, unilatéral, comporte deux spires. L'arc est très arqué, aplati, de forme losangique dans sa partie supérieure et nervuré dans sa partie centrale. Le pied dans le prolongement du porte-ardillon, est en forme de gouttière (longueur : 86,5 mm ; hauteur : 30 mm ; diamètre des spires : 9 mm). Fig. 58 pl. 12.

## BIBLIOGRAPHIE

Adam 1983 : ADAM (R.) - l'âge du Fer en Haut-Nivernais. *Revue Archéologique de l'Est et du Centre-Est de la France*, 34, 1983 : 107-134.

Bigéard 1996 : BIGEARD (H.) avec la collaboration de BOUTHIER (A.) - *La Nièvre*. Paris, Académie des inscriptions et Belles-Lettres, 1996 : 300 et ill. (carte archéologique de la Gaule 58)

Brun 1992 : BRUN (P.) - L'influence grecque sur la société celtique non méditerranéenne. *In* Marseille grecque, études Massaliètes, n° 3, Ed. de la Maison des Sciences de l'Homme, 1992, p. 389-400.

Charpy 1995 : CHARPY (J.-J.) - Les fibules dites de Mânsingen en Champagne. *In* CHARPY (J.-J.) dir. - L'Europe celtique du V<sup>e</sup> au III<sup>e</sup> siècles avant J.-C. Contacts, échanges et mouvements de populations. Actes du deuxième symposium international d'Hautvillers, 8-10 octobre 1992 (Mémoire n° 9 de la Société Archéologique Champenoise). Sceaux, Kronos, 1995 : 335-390.

Morel 1975 : MOREL (J.-P.) - L'expansion phocéenne en Occident, dix années de recherches (1966-1975). *Bulletin de Correspondance Hellenistique*, XCIX, 1975, p. 853-896.

Morellet et alii 1838-1840 : MORELLET (J.N.), BARAT (J.-C.) et LA BUSSIÈRE (E.) - *Le Nivernois, album historique et pittoresque*. Nevers, E. Bussière, 1838-1840, 2 vol., ill.

Palet 1946 : PALET (J.) - Exposition nivernaise d'arts celtique et gallo-romain du 7 au 23 avril 1946, Nevers, chapelle Sainte-Marie. Nevers, Société des fouilles de Compièrre : 69, ill.

Saint-Venant 1905 : SAINT-VENANT (J.) de - *Découvertes des premiers*

Villes 1995 : VILLES (A.) - A propos des mouvements celtiques aux V<sup>e</sup>-III<sup>e</sup> siècles : confrontation habitats et nécropoles en Champagne. *In* CHARPY (J.-J.) dir. - L'Europe celtique du V<sup>e</sup> au III<sup>e</sup> siècles avant J.-C. Contacts, échanges et mouvements de populations. Actes du deuxième symposium international d'Hautvillers, 8-10 octobre 1992 (Mémoire n° 9 de la Société Archéologique Champenoise). Sceaux, Kronos, 1995 : 125-160.