



HAL
open science

Les pinces dites “ de forgeron ”

Jean-Paul Guillaumet

► **To cite this version:**

Jean-Paul Guillaumet. Les pinces dites “ de forgeron ”. NICOLINI Gérard, DIEUDONNÉ-GLAD Nadine (dir.). Les métaux antiques: travail et restauration. Colloque, Poitiers, 1995., Monique Mergoil, pp.1-6, 4 fig. ,1 tabl., 1998, Monographies Instrumentum ; 6. hal-03363127

HAL Id: hal-03363127

<https://hal.science/hal-03363127>

Submitted on 20 May 2022

HAL is a multi-disciplinary open access archive for the deposit and dissemination of scientific research documents, whether they are published or not. The documents may come from teaching and research institutions in France or abroad, or from public or private research centers.

L'archive ouverte pluridisciplinaire **HAL**, est destinée au dépôt et à la diffusion de documents scientifiques de niveau recherche, publiés ou non, émanant des établissements d'enseignement et de recherche français ou étrangers, des laboratoires publics ou privés.

sous la direction de
Gérard Nicolini et Nadine Dieudonné-Glad

**Les métaux antiques :
travail et restauration**

Actes du colloque de Poitiers
28-30 septembre 1995



éditions monique mergoil
montagnac
1998

1.1 Les pinces dites «de forgeron»

J.-P. Guillaumet*

Ce que nous appelons pinces de forgeron sont ces outils articulés munis de mâchoires et de deux longs bras. Ils sont considérés comme l'attribut typique des artisans du fer et du travail à la forge. On les trouve cités dans les publications sous ce nom et bien d'autres encore : tenailles, pinces à feu, tenailles de forge, pinces à métaux, pinces de forge. Le premier exemplaire est daté du Hallstatt final (Sievers 1984 : 58, pl. 164 n° 1842). Ces pinces deviennent fréquentes dès la Tène moyenne et abondent à l'époque gallo-romaine. Les pinces sont des instruments pour saisir et manipuler. Les tenailles maintiennent en force pour un travail de forge. On a une tenaille pour la frappe sur l'enclume du fer et une pince pour manier le creuset ou le lopin. Le terme pince à feu est à utiliser pour l'instrument à manipuler les braises et les bûches dans le foyer. Il est complémentaire de la pelle à feu et existe dès la protohistoire (Szabo *et al.* 1994 : fig. 13).

Les pinces et les tenailles sont en trois parties : un rivet et deux branches, le mors et le contremors (fig. 1). Le mors est la branche sur laquelle s'appuie la tête du rivet. Ces outils à main sont divisés en deux parties d'inégale longueur, les bras et la gueule. Entre ces deux parties, se situe l'articulation. Les bras, de longueurs sensiblement égales, ont une section rectangulaire dans la partie proche de l'articulation et une section ronde ou facettée dans la partie extérieure. Ils sont parfois terminés par deux boules. La section des extrémités offre une prise solide à la main de l'artisan. L'articulation se fait sur un axe. Ce dernier est un rivet à tête bombée, sans ajout de plaque de contre-rivet. Il laisse tourner, sans contrainte, les deux parties de l'outil. La gueule comprend une partie droite ou courbe et des mâchoires. La courbure de la gueule concentre le serrage sur les mors. Elle permet aussi, lors

de la chauffe de la pièce, un apport d'air et évite une chauffe trop importante de la gueule. La pince à gueule droite est inconnue aux époques antiques et apparaît à l'époque moderne.

Quelques pinces ont un rôle spécifique. Une, du type à mâchoires droites, a la branche du contremors repliée en boucle ouverte. Celle-ci assure à la main une meilleure prise lors de l'étirement du fil à travers une filière. C'est une pince à étirer (fig. 2). Une autre, du type à mâchoires droites, porte à l'extrémité du mors un anneau simple ou double, lié par retournement de la branche. Lorsqu'il s'enfile sur le contremors, il maintient l'effort sur la pièce prise entre les mâchoires. Ainsi l'effort physique de l'artisan est allégé. Cet outil permet la tenue de pièces lors de travaux de finition et la réalisation de soudure à la forge. C'est une pince-étai.

La tenaille arracheuse de clous est une tenaille du type courbe à crochets roulés. La première connue est normande et d'époque gallo-romaine (Halbout *et al.* 1987). A. Rapin nous a signalé un objet très particulier : sur un des bras d'une tenaille, on a enfilé une sorte d'enclume. Ce tas pyramidal porte sur sa table, en son centre, une rainure profonde. Cette particularité en fait une étampe «pièce de fer destinée à produire à froid et à chaud des empreintes sur le métal» (Larousse universel 1922). La pince a donc perdu son usage primitif. L'artisan a créé un instrument hybride pour positionner et tenir une étampe dont il avait un usage répété (fig. 3).

L'étude des représentations de ces outils nous a fait observer un autre phénomène jamais signalé. Dans une pince ou une tenaille, l'un des bras appelé le mors, couvre le contremors. Dans la plupart des exemplaires antiques et modernes, le mors est à droite. Cependant, quelques

* CNRS, UMR 9934, Université de Dijon, 6 Bd. Gabriel, 21000 Dijon.

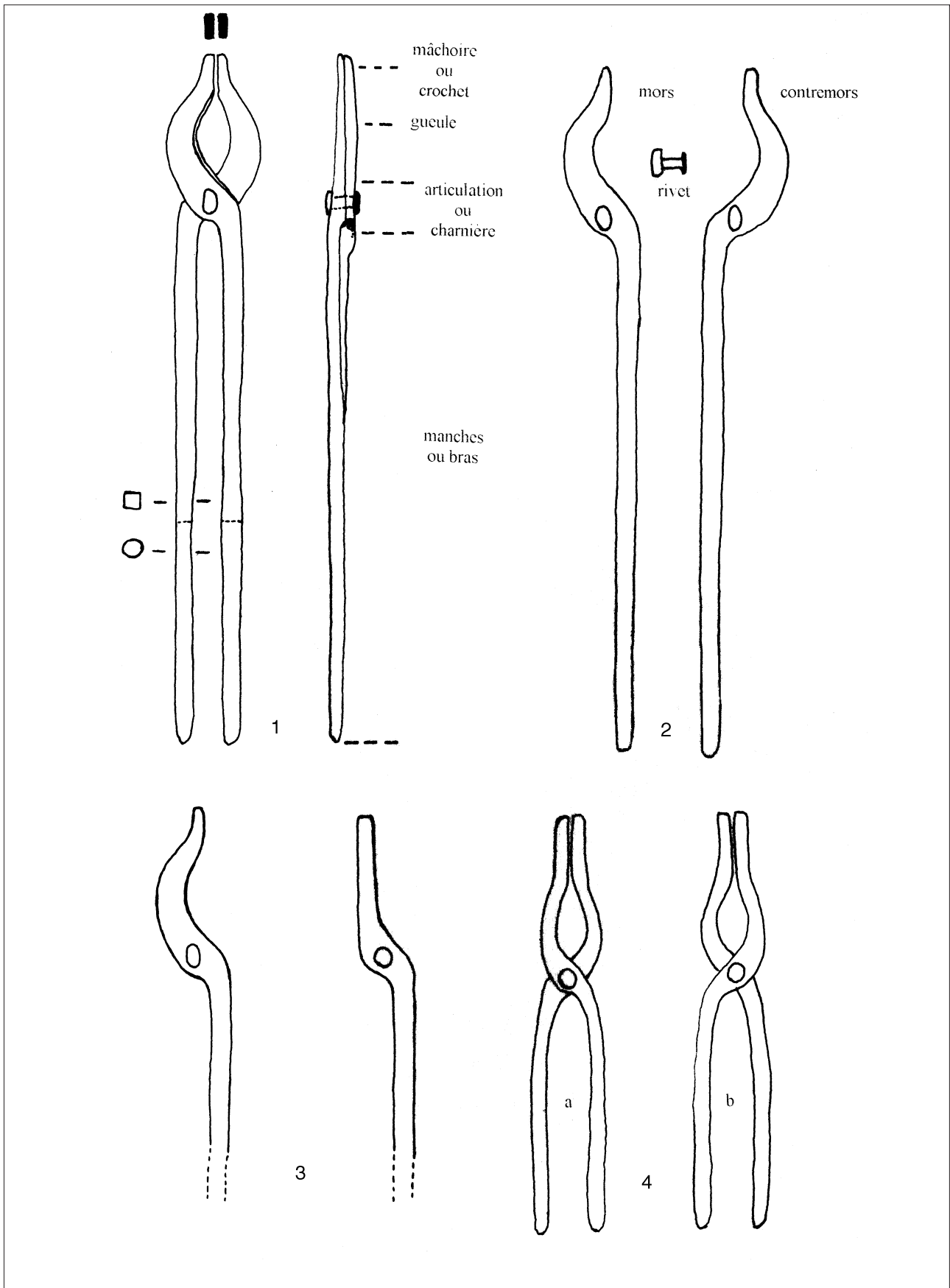


Fig. 1 — 1. Description d'une pince ou tenaille, 2. Les trois pièces de la pince ou tenaille, 3. Gueule courbe et gueule droite d'une pince ou tenaille, 3. Pince ou tenaille (a) à droite, (b) à gauche.

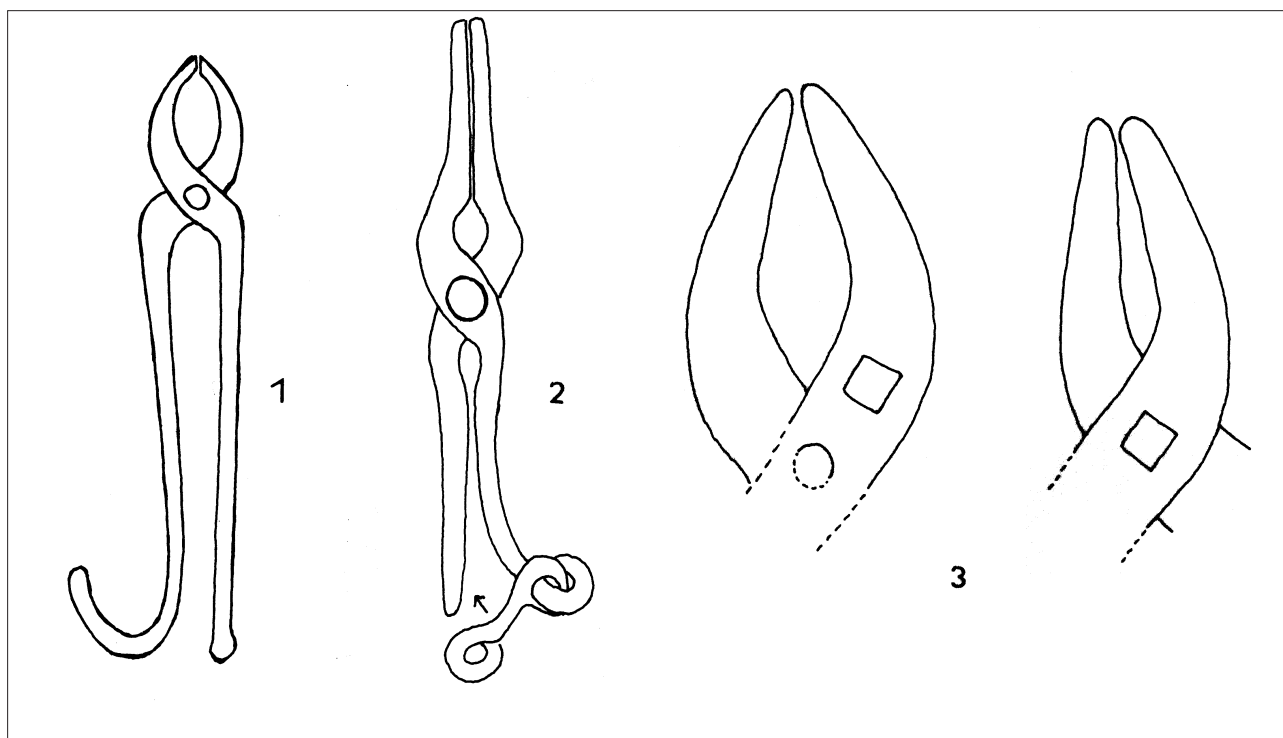


Fig. 2 — 1. Pince à étirer, 2. Pince-étai, 3. Déplacement du trou de l'articulation sur une pince de Levroux.

pièces ont le mors à gauche. Les artisans consultés n'ont pu nous fournir d'explication sur cette différence de construction. Une publication récente (Moosleitner, Urbanek 1991) présente des outils celtiques découverts ensemble dans une fosse sur le site de Nicolausberg bei Golling (Autriche). Ce petit dépôt comprend un fer plat épais tordu, percé de trous, une pelle à feu, un marteau massif ou chasse, une enclume et deux tenailles (fig.4). L'ensemble est une panoplie de maréchalerie. Les deux pinces sont à mâchoires droites. Leurs tailles indiquent deux usages différents. La grande, mors à gauche, sert à tenir la pièce lors de sa chauffe dans la forge, et la petite, mors à droite, à maintenir la pièce lors de la frappe. Le passage de la pièce chauffée de la pince «de forge» à la pince «de frappe» (utilisée sur l'enclume) s'effectue de la façon suivante : la pince «de forge» est dans la main droite, la pince «de frappe» est dans la main gauche. La main droite tient ensuite le marteau pour la frappe sur l'enclume. L'association de ces deux pinces de sens opposé est peut-être l'indice que cette particularité correspond à des managements différents.

Les tenailles offrent une possibilité de connaître les modules des barres et tôles utilisées par l'artisan. La mesure entre les deux extrémités des bras, lorsque les mâchoires sont en contact, correspond à l'épaisseur du fer travaillé. Si l'artisan désire utiliser sa pince pour une autre taille de barre, il a deux moyens à sa disposition. Le premier consiste à régler l'ouverture des bras et le second à déplacer l'emplacement du rivet. Pour ce dernier, nous avons un exemple, de l'époque de la Tène C2 à Levroux. Un fragment de pince contient un premier trou d'articula-

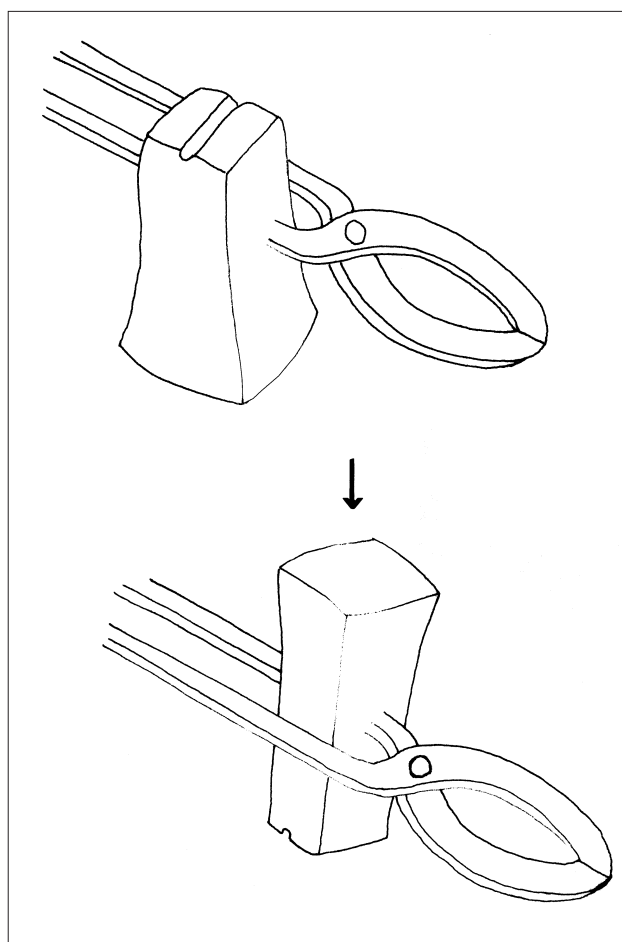


Fig. 3 — Réemploi d'une pince pour assurer la tenue d'une étampe.

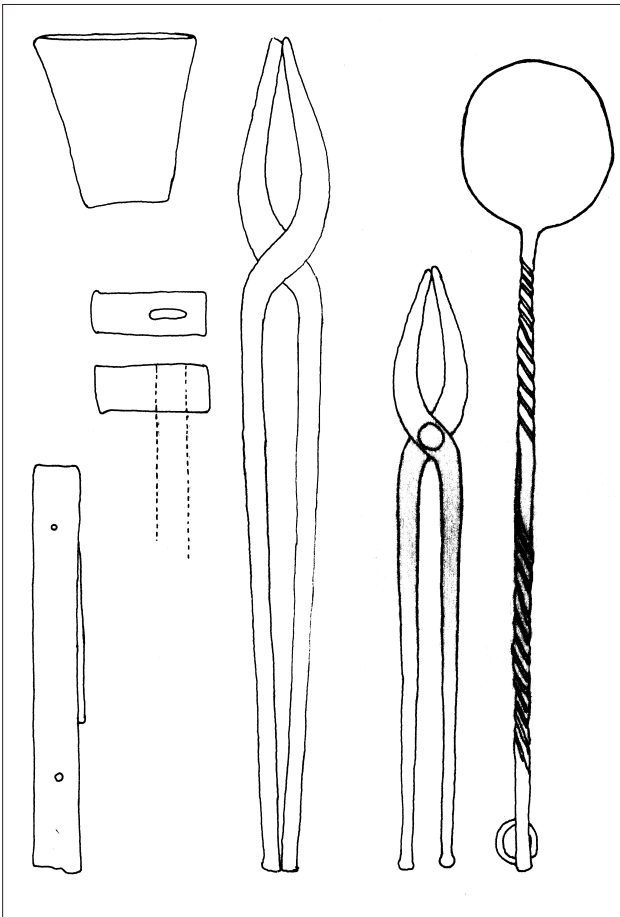


Fig. 4 — Panoplie de maréchalerie de Nicolausberg bei Golling d'après Moosleitner et Urbanek 1991, pl. 5.

tion rebouché par un morceau de fer maté, et un second ouvert, déporté un peu plus bas sur la partie haute de l'articulation.

A la fin du XVIII^e siècle, d'après l'Encyclopédie de Diderot et d'Alembert, les métiers suivants utilisent les pinces et les tenailles. Les métiers du fer, maréchal, charron, serrurier, utilisent des tenailles de moyennes et grandes tailles. Les métiers du cuivre, fondeur et batteur, se servent de tenailles de moyennes et petites tailles, et de pinces. Les métiers des métaux précieux ont un matériel très proche de celui des métiers du cuivre. Le tanneur sort les peaux des bacs avec des pinces. Le cornetier tabletier déroule la corne avec des pinces. Le verrier a un outil appelé pince. C'est une pièce dont la forme s'apparente à la pince à feu, sans lien avec notre sujet. Les pinces, suivant le type de mâchoire, n'ont pas le même usage. Le tableau I en présente les différents types et les métiers qui les utilisent. Les mêmes types de mâchoires se retrouvent sur les gueules droites et courbes, à deux exceptions près.

Les pinces droites à rouleau et celles à bidon n'ont pas leur équivalent en pinces rondes. Ces types n'existent pas dans les *corpus* d'outils et de quincaillerie de l'antiquité (Halbout *et al.* 1987 ; Sievers 1984 ; Jacobi 1974 ; Feugère *et al.* 1992 ; Hoffman 1979 ; Duvauchelle 1990 ; Glodariu, Iaroslavschi 1979 ; Gaitzsch 1978). La pince à mâchoires droites est utilisée dans tous les métiers. Celle à crochets roulés et aux extrémités plus ou moins en pointe sert à manier le lopin dans la forge (métier du fer) et à saisir par la gueule les creusets comme le prouvent les traces trouvées sur ces derniers (métier du cuivre). La pince à crochets asymétriques pince les barres. De grande taille, c'est un outil caractéristique du charron. Petite, on la retrouve dans les ateliers des bronziers antiques. La pince à branches inversées correspond au cornier, celle à palette, au tanneur. La pince à crochets symétriques déportés est une pince pour porter et tenir au feu (métier du feu).

Un second critère déjà signalé par les auteurs (Duvauchelle 1990 : 10) doit être pris en compte pour la détermination du métier, la longueur des bras. Les plus longues pinces ou tenailles font plus de 60 cm. Elles servent à manipuler et à saisir de loin. Elles se retrouvent dans les métiers du métal (manipulation de la pièce dans le foyer) et chez le tanneur (extraction des peaux des bacs dans une position debout facilitant l'effort des bras). Les métiers du cuivre et des métaux précieux, de l'os et de la corne, nécessitent les pinces de petite taille, de moins de 20 cm. Dans la catégorie intermédiaire sont les pinces à tenir. Ce critère des tailles, qu'il faudra vérifier par des études fines, est avec la forme des mâchoires, un des éléments de détermination du métier exercé par l'utilisateur de l'outil (tabl. I).

Déterminer le métier à partir de ces critères est encore aléatoire. Aussi, faut-il toujours prendre en compte l'ensemble qui accompagne ces objets, et les remettre dans leur contexte. Il serait aussi utile de présenter les données d'une façon plus complète. La normalisation proposée s'inspire des catalogues de l'outillage moderne. Chaque outil est représenté par deux vues. Sur la vue de face on indique le changement de section des bras, les sections des bras et la vue de dessus des mors. Sur la vue de profil, on traite avec soin la mâchoire et l'articulation. Les modifications éventuelles de l'usage sont portées sur les deux vues. Dans la partie descriptive, on donne la longueur totale, la longueur des bras, la largeur d'ouverture des mâchoires (bras en contact), le poids en grammes, le diamètre des bras, et le sens (mors à gauche ou à droite). On citera aussi le mobilier du contexte. Ainsi, cet outil, aujourd'hui symbole «de l'art du forgeron», redeviendra le témoin des multiples activités des artisans antiques.

		Taille de la pince	droite	crochets symétr.	crochets assym.	crochets renversés	crochets symétr. déportés	à cage	à palette	à bidon ou bouton	à rouleau
métier du fer	maréchal cloutier	+ 20cm									
	charron	+ 20cm									
	serrurier	+ 20cm									
métier du cuivre	fondeur	- 20cm									
	batteur	-20 cm									
métier des métaux précieux	orfèvre	- 20cm									
métier du cuir	tanneur	+ 40cm									
métier de l'os/ corne	tabletier/ cornetier	- 20cm									
<i>pince vue de dessus (*)</i>											

Tabl. I — Rapport entre le type de mâchoires de pinces, leurs tailles et le métier exercé.

Bibliographie

- Duvauchelle 1990: DUVAUCHELLE (A.). - *Les outils en fer du musée romain d'Avenches*. Lausanne, 1990 (Bulletin de l'association Pro Aventico, 32).
- Feugere *et al.* 1992 : FEUGERE (M), THAURE (M), VIENNE (G.). - *Les objets en fer dans les collections du musée archéologique de Saintes (Ier-XVe siècle)*. Saintes, 1992.
- Gaitzsch 1978 : GAITZSCH (W.). - *Römische Werkzeuge*. Stuttgart, 1978.
- Glodariu, Iaroslavschi 1979 : GLODARIU (I.), IAROSLAVSCHI (E.). - *Civilizatia fierului la Daci*. 1979.
- Halbout *et al.* 1987: HALBOUT (P.), PILET (C.), VAUDOUR (C.). - *Corpus des objets domestiques et des armes en fer de Normandie*. Cahier des annales de Normandie, 20. Caen, 1987.
- Hoffman 1979 : HOFFMAN (P.). - *La quincaillerie antique*. Paris, 1979.
- Jacobi 1974 : JACOBI (G.). - *Werkzeug und Gerät aus dem Oppidum von Manching*. Wiesbaden, 1974.
- Moosleitner, Urbanek 1991 : MOOSLEITNER (F.), URBANEK (E.). - Das Werkzeugdepot eines keltischen Grobschmiedes vom Nikolausberg bei Galling, Land Salzburg. *Germania*, 69, 1991, 63-78.
- Sievers 1984 : SIEVERS (S.). - *Die Kleinfunde der Heuneburg*. vol. 1 texte et vol 2 planches. Mayence, 1984.
- Szabo *et al.* 1994: SZABO (M.), GUILLAUMET (J.P.), CSERMENYI (M.). - Fouilles franco-hongroises à Velem-Szentvid : recherches sur la fortification laténienne. *Acta Archeologica Academia Scientiarum Hungaricae*, 46, 1994. Budapest, 1994, 107-126.