



HAL
open science

Classement du mobilier et archives des fouilles anciennes de bibracte conservées au musée Rolin (Autun)

Jean-Paul Guillaumet, Thierry Luginbühl, François Meylan

► To cite this version:

Jean-Paul Guillaumet, Thierry Luginbühl, François Meylan. Classement du mobilier et archives des fouilles anciennes de bibracte conservées au musée Rolin (Autun). Rapport annuel d'activité scientifique 1999 du Centre archéologique européen du Mont Beuvray, Centre archéologique européen du Mont Beuvray, pp.201-212, 11 fig., 1999. hal-03362804

HAL Id: hal-03362804

<https://hal.science/hal-03362804v1>

Submitted on 13 Jun 2022

HAL is a multi-disciplinary open access archive for the deposit and dissemination of scientific research documents, whether they are published or not. The documents may come from teaching and research institutions in France or abroad, or from public or private research centers.

L'archive ouverte pluridisciplinaire **HAL**, est destinée au dépôt et à la diffusion de documents scientifiques de niveau recherche, publiés ou non, émanant des établissements d'enseignement et de recherche français ou étrangers, des laboratoires publics ou privés.

B I B R A C T É

RAPPORT ANNUEL
D'ACTIVITÉ SCIENTIFIQUE
1999



Rapport annuel d'activité scientifique 1999

du

Centre archéologique européen du Mont Beuvray

Glux-en-Glenne
Centre archéologique européen du Mont Beuvray
décembre 1999

Couverture : © Bibracte/D. Beucher
(Première de couverture : enduits peints de la *domus* PC 1 ; cf. 2e partie, chap. 5.3, ill. 1 a-b)

Premier élément date et référence bibliographique

Rapport annuel 1999 : Rapport annuel d'activité scientifique 1999 du Centre archéologique européen du Mont Beuvray. Glux-en-Glenne : Centre archéologique européen du Mont Beuvray, 1999.

Coordination

Vincent Guichard

Suivi éditorial

Myriam Giudicelli et Pascal Paris

Mise en page

Daniel Beucher et Myriam Giudicelli

Crédit iconographique

P. 283

Diffusion/distribution

Centre archéologique européen du Mont Beuvray

F. 58370 Glux-en-Glenne – e-mail : edition.bibracte@wanadoo.fr

Tél. : (33) 3 86 78 69 00 – Télécopie : (33) 3 86 78 65 70

Copyright 1999 : Bibracte

ISBN : 2-909668 20-7

Ce rapport est un document administratif destiné à rendre compte des travaux effectués au cours de l'année 1999 dans le cadre du Centre archéologique européen du Mont Beuvray. Sa diffusion est restreinte aux différentes administrations de tutelle du Centre ainsi qu'à ses collaborateurs.

Les comptes rendus à caractère scientifique qui y sont consignés sont provisoires; ils ne sauraient être considérés comme de véritables publications.

SOMMAIRE

Première partie : Bilan des activités scientifiques du Centre archéologique européen du Mont Beuvray

1	Introduction (V.GUICHARD)	9
2	Résumé des acquis scientifiques de la campagne 1999 (V.GUICHARD, P.PARIS)	11
3	Gestion de la documentation scientifique relative au Mont Beuvray (A. CHAILLOU, R. MOREAU)	14
4	Mémoires universitaires soutenus en 1999.....	16
5	Colloques et tables rondes accueillis au Centre	17
6	Recherches extérieures soutenues par le Centre : la protohistoire de la Grande plaine hongroise (Ph.BARRAL)	19
7	Recherches expérimentales soutenues par le Centre (Z. BÖRÖCZ, C THOMAS, D. KIRSEN, G. von BALLY)	35
8	Diffusion et valorisation de la recherche	37
	- Conférences, communications à des colloques scientifiques.....	37
	- Bibliographie : ouvrages scientifiques et de vulgarisation publiés en 1999.....	37
	- Aménagement du site de Bibracte	38
	- Restauration du mobilier archéologique	39
	- Le musée de Bibracte.....	39
	- Actions du service des publics.....	40
	- Promotion	41

Deuxième partie : Recherches sur le mont Beuvray Rapports d'activité des équipes de recherche associées

1	Projet GéoTopoCart (F.SCHUBERT)	45
2	Sondages sur la fortification externe (O.-H. URBAN).....	53
3	Étude de l'urbanisme sur la Pâture du Couvent	85
	3.1 – Exploration de la parcelle centrale de l'îlot dit "des Grandes Forges" (M. SZABÓ)	89
	3.2 – Le quartier sud-oriental de la Pâture du Couvent. L'îlot des Grandes Caves (A. DOMÍNGUEZ-ARRANZ, J. GRAN-AYMERICH) ..	101
	3.3 – Reconnaissance de l'angle nord-ouest du bâtiment des "Grandes Forges" (S. RIECKHOFF)	113
	3.4 – Observations complémentaires sur une cave à l'ouest de la Pâture du Couvent (D. VITALI)	121
4	Premiers sondages stratigraphiques sur la plate-forme PC 4 (D. PAUNIER)	127
5	Étude de la <i>domus</i> PC 1	159
	5.1 – Fouille de la <i>domus</i> PC 1 (S. RIOCHET)	160
	5.2 – Étude complémentaire sur l'effondrement du mur de la <i>domus</i> PC 1 (D. WAGNER, B. MONTANDON)	168
	5.3 – Les enduits peints de la <i>domus</i> PC 1 (N. VUICHARD PIGUERON)	181
6	Sondage sur un site d'atelier métallurgique au Theureau de la Roche (D. DUNGWORTH, C. MERRONY)	187
7	Études documentaires.....	199
	7.1 – Classement du mobilier et archives des fouilles anciennes conservés au musée Rolin (Autun) (J.-P. GUILLAUMET, Th. LUGINBÜHL, F. MEYLAN)	201
	7.2 – Reconstitution du plan du Parc aux Chevaux (F. MEYLAN)	213
	7.3 – Classement de la documentation archéologique issue des fouilles actuelles au Mont Beuvray (J.-P. GUILLAUMET, P. PARIS, G. RUET)	221
8	Études spécifiques	223
	8.1 – Les objets en bronze de Bibracte en cours de fabrication (G. HAMM)	225
	8.2 – Un fragment de tissu provenant du Mont Beuvray (S.- K. EHLERS)	227
	8.3 – Cartographie géologique de l' <i>oppidum</i> de Bibracte (F. BOYER)	235
	8.4 – Recherches archéobotaniques (J. WIETHOLD)	243
	8.5 – Les terres cuites architecturales (TCA) du Mont Beuvray (F.CHARLIER, F. MEYLAN)	259
	8.6 – Les objets de parure en verre gaulois résultant des fouilles anciennes de Bibracte (A.-S. BRIDE).....	269
	8.7 – Étude des amphores (FOLMER).....	273
9	Le Couvent des Cordeliers (P. BECK, J. LASZLOVSZKY)	275
	Crédit iconographique	283

7.1 CLASSEMENT DU MOBILIER ET ARCHIVES DES FOUILLES ANCIENNES DE BIBRACTE CONSERVÉS AU MUSÉE ROLIN (AUTUN)

(J.-P. Guillaumet, Th. Luginbühl, F. Meylan)

Réalisée selon les mêmes méthodes que celle du matériel des collections du musée des Antiquités Nationales (rapport annuel 1998, p. 143-144), l'étude du mobilier de Bibracte conservé au musée Rolin s'est déroulée en deux stages au Centre archéologique européen du Mont Beuvray.

STAGE DU 8 AU 19 FÉVRIER

Sous la direction de Jean-Paul Guillaumet assisté de Gilles Ruet, ce stage a rassemblé 20 étudiants des universités de Dijon, Paris 1, Besançon, Strasbourg, Leipzig (Allemagne), Lausanne (Suisse).

Trois des stagiaires participaient à ce stage dans le cadre d'un travail universitaire : A.-S. Bride (D.E.A. sur « le verre celtique dans l'Est de la France »), G. Hamm (maîtrise sur « les objets en bronze en cours de fabrication à Bibracte »), D. Molders (diplôme sur « les outils en fer des fouilles anciennes de Bibracte »).

Les stagiaires ont établi une fiche par objet, suivant les méthodes déjà validées lors du travail sur les collections de MAN en 1998. Environ 4500 objets non céramique ont été individualisés.

Les collections du musée Rolin n'avaient jamais fait l'objet d'un inventaire systématique. Elles regroupent la grande majorité des fouilles de Bulliot après 1870, les fouilles Déchelette hormis deux caisses de céramique déposées au musée de Roanne, des objets découverts lors des travaux d'ouverture de la route dans les années 1950, conservés à la mairie de Saint Léger sous Beuvray et chez les collectionneurs privés, surtout M. Creusaton.

Un certain nombre d'objets conservait des étiquettes de l'époque des fouilles et des références mélangeant des chiffres et des lettres (incompatibles avec les bases de données informatiques), correspondant à des inventaires partiels de collections par des spécialistes; par exemple, inventaire des objets découverts sur la Chaume et dans le temple par Françoise Beck, identification des natures des roches recueillies lors des fouilles par François Boyer...

Il a été décidé de donner un numéro par objet. Le travail a consisté, sur une même fiche, à faire un croquis de l'objet, reporter toutes les indications marquées sur la pièce, recopier les inventaires partiels et ajouter tous les dessins ou photos collectés par Jean-Paul Guillaumet depuis 1972.

D'autre part, tout particulièrement pour les objets de fer, à partir des dessins anciens et des cassures fraîches, on a cherché à rétablir au maximum l'intégralité de chaque objet.

Ce travail de catalogage s'est accompagné d'un reconditionnement systématique des objets. Actuellement, Gilles Ruet vérifie l'ensemble des données recueillies. Il est prévu, dès la fin de ce travail, de réaliser un article présentant le mode d'emploi du classement de ces collections.

Tous les objets n'ont pas pu être déposés au Centre lors de ce stage. Aussi, avons-nous profité d'une fermeture hebdomadaire du musée Rolin pour dessiner ce qu'il y avait en vitrine. Nous avons également fait, au début de l'été, rapatrier au Beuvray les objets du musée Rolin déposés et non présentés à d'autres collectivités (la mairie de Saint Léger sous Beuvray, l'écomusée du Creusot) pour les intégrer à l'inventaire.

En parallèle, Gilles Ruet et Antoine Maillier ont complété l'ensemble des fiches sur les monnaies du musée Rolin et leur conditionnement. Ces monnaies ont été rapatriées au musée Rolin.

Quelques collections privées et les objets du musée de Roanne restent à inventorier. Ce travail sera réalisé lorsque les collections du musée Rolin seront rapatriées.

STAGE DU 30 MARS AU 14 AVRIL

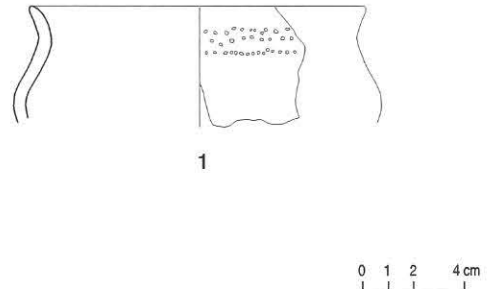
Sous la responsabilité de Thierry Luginbühl assisté de F.Carrard, A.Schopfer et F.Tournelle (université de Lausanne), ce travail a été réalisé par un groupe composé d'étudiants des universités de Bourgogne (Y.Labaune, A.Wawrzyniak), de Budapest (S.Szabó), de Lausanne (C.Mongenot, S.Thorimbert), de Leipzig (C.Stiepel) et de l'École Pratique des Hautes Études (J.-B. Gauthier).

Outre le marquage, la description et l'enregistrement sur fiches papier et informatiques de près de 2500 fragments de poterie du musée Rolin, cette étude a permis la mise en évidence de périodes d'occupation encore peu documentées sur le Mont Beuvray et de compléter la typologie des céramiques régionales utilisée par les différentes équipes travaillant sur le site.

Apports chronologiques

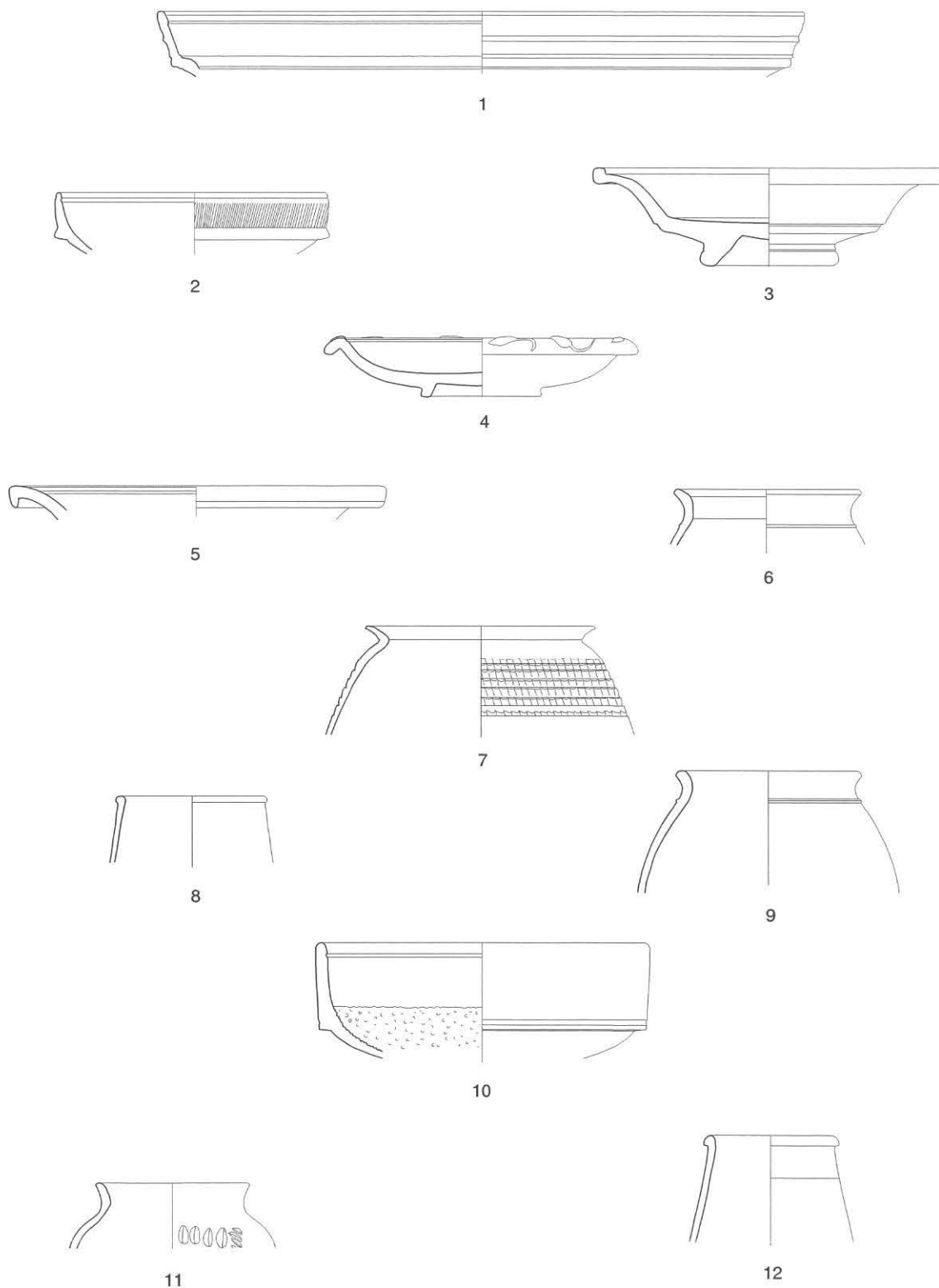
Le mobilier conservé au musée Rolin, comme celui des réserves du MAN, est principalement constitué de pièces attribuables à l'occupation "tardive" de l'oppidum soit à la seconde moitié du 1^{er} s. av. J.-C., constatation qui ne doit pas surprendre au vu des objectifs et des méthodes des fouilles anciennes (rapport annuel 1998, p. 147-149). Les sigillées italiques, les parois fines "type Aco" ou les gobelets "type Beuvray", entre autres, y sont en effet très bien représentés, alors que les groupes de production propres aux horizons plus anciens, comme les bouteilles peintes à décor zoomorphe, la vaisselle fine à surface brune ou encore les tonnelets à surface lustrée y sont relativement rares ou, même, rarissimes.

Outre l'occupation de l'oppidum à proprement parler, le mobilier étudié atteste la fréquentation du site durant le Néolithique par la présence d'un petit gobelet à surface lustrée et décor ponctué (ill. 1). Cette pièce, qualifiée de "campaniforme" par nos prédécesseurs, semble, en fait, pouvoir être attribuée à la fin de la période Cordée et trouve d'excellents parallèles dans des ensembles de la seconde moitié du 25^e siècle av. J.-C. (collectif 1986). Découverte sur la Chaume ("Champ de foire"), au sommet de la colline, elle ne peut, aujourd'hui, être mise en relation avec d'autres découvertes ou des datations archéométriques (Gruel, Vitali 1998, p. 10-12).



1. Gobelet "campaniforme" (musée Rolin, n° inv. 5627).

Déjà présent dans les collections du MAN, mais en plus faible quantité, le mobilier de la période gallo-romaine est représenté dans celles du musée Rolin par un ensemble relativement important de céramiques provenant principalement (ou, peut-être, exclusivement) de la zone cultuelle de la Chaume. (La localisation de ce mobilier tardif devra être précisée ultérieurement; l'étude est en cours, par F.Meylan et J.-B. Gauthier). Le matériel du 1^{er} siècle est constitué surtout de sigillées de La Graufesenque (Drag. 17, 15/17, 18, 22/23, 24/25, 29, 37, Hof. 9, etc.), de *terra rubra* éduenne (rares fragments, dont un bol caréné sans revêtement interne), de céramique peinte à bandeaux blancs et orangés et de productions communes (à pâte claire ou à pâte grise). Ce mobilier julio-claudien et flavien semble nettement moins abondant que celui des 11^e et 111^e siècle (ill. 2), représenté par un intéressant corpus de sigillées de Gaule du Centre (Drag. 36, 37, 43, Curle 15, Lezoux 8, 42, Walters 80, etc.) et de l'Est (Drag. 37 notamment), ainsi que par des céramiques à revêtement argileux luisant ou métalléscent. Ces dernières productions sont typologiquement et qualitativement très proches de celles de l'atelier de Domecy-sur-Cure (Creusenet 1996a), dont une partie d'entre elles (au moins) provient certainement. Elles se composent surtout de gobelets (ovoïdes, à col cintré ou à haut col) et de quelques autres formes dont, notamment, des mortiers à mufle de lion Drag. 45. Notons encore la présence de plusieurs fragments de pots en céramique commune grise à décor estampé du 111^e siècle, dont la production est attestée à Autun, dans l'atelier de la rue des Pierres (Creusenet



0 1 2 4 cm

2. Mobilier gallo-romain (I^{er}-III^e siècles) des collections du musée Rolin.

1. TSGM, assiette Drag. 15/17 (n° 6637); 2. TSGM, coupe Drag. 24/25 (n° 6646); 3. TSGM, assiette Drag. 36 (n° 5513); 4. TSGC, assiette Curle 15/Lezoux 45 (n° 5507); 5. TSGC, coupe Lezoux 42 (n° 6658); 6. RALUIS, gobelet ovoïde (n° 6458); 7. RALUIS, gobelet ovoïde (n° 7052); 8. RALUIS, gobelet à haut col Nied. 33 (n° 7051); 9. RAMET, mortier Drag. 45 (n° 5343); 10. RAMET, gobelet ovoïde (n° 5341); 11. RAMET, gobelet ovoïde (n° 7053); 12. RAMET, gobelet à haut col (n° 5344).

1996b). Contrairement au mobilier conservé au MAN, qui comprenait quelques fragments de sigillée d'Argonne, les collections du musée Rolin ne semblent par receler de matériel céramique attribuable indubitablement au IV^e s. ap. J.-C.

Compléments typologiques

Malgré le nombre élevé des fragments examinés, la typologie utilisée au CAE (Barral, Luginbühl 1995; 1998) a permis la codification de la quasi totalité des formes de céramiques régionales datant de la période d'occupation principale de l'oppidum. Huit formes seulement ont semblé devoir y être ajoutées et ont reçu un "baptême" typologique (quatre types et autant de sous-types, cf ill. 3). Les productions plus tardives, notamment celles à revêtement argileux, n'y ont pas été intégrées. L'état généralement très fragmentaire de ce mobilier, bien connu par ailleurs (Creusenet 1996a), semblait incompatible avec la réalisation d'un répertoire précis.

Conclusion

Les près de 2500 fragments de poteries répertoriées présentent un intérêt qui dépasse, et de loin, ce petit rapport d'activité. Complément indispensable au matériel mis au jour par les fouilles récentes, ce matériel ancien, désormais fiché et idéalement conditionné (grâce au travail patient de G. Ruet, CAE), sera, nous l'espérons, exploité dans le cadre d'études céramologiques ou concernant, par exemple, la chronologie de l'occupation des différents secteurs du site.

Il peut encore être intéressant de relever que, contrairement à celui des collections du MAN, l'examen de ce mobilier n'a pas rendu nécessaire la définition de nouvelles catégories. Les répertoires à disposition (Paunier *et al.* 1992, chap. 1.2; rapport d'activité 1998, p. 144-145) semblent donc assez complets, mais un important travail reste à faire pour passer du niveau de la catégorie à celui de vrais groupes de production et pour leur attribuer une origine précise.

ÉTUDE DES COLLECTIONS ANCIENNES : LES ARCHIVES DE FOUILLE

Objectifs

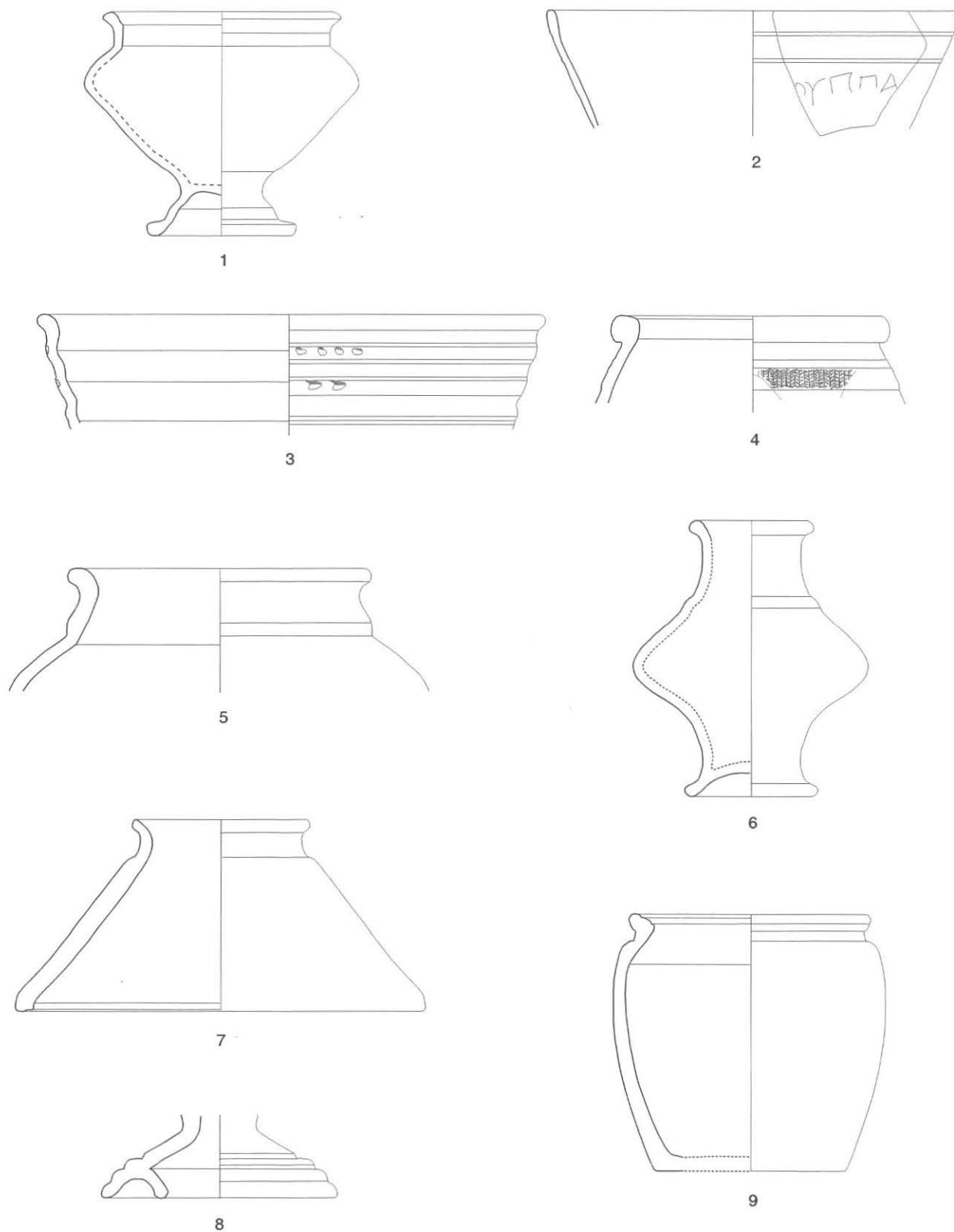
Le dépouillement des archives de fouille et des publications de Bulliot et de Déchelette mené dans le cadre de cette étude a pour but de retrouver la provenance et la position stratigraphique précise des objets des collections anciennes. Dans la pratique, on veut restituer aux objets l'année, le secteur et l'UF où ils ont été découverts.

Méthode de travail

On cherche à établir des associations entre les objets conservés (étudiés sous la direction de J.-P. Guillaumet et T. Luginbühl) d'une part, et leurs mentions et/ou représentations dans la documentation ancienne d'autre part, porteuses d'une information de provenance. Les sources rendant possible cette démarche sont :

- Les rapports et les publications des fouilles de Bulliot (1866, 1899a) et de Déchelette (1904) (ci-après, Publications)
- Les carnets de fouille, conservés pour les années 1866-1883, 1894-1895 (Bulliot) et 1898 (Déchelette) (ci-après, Carnets)
- Les planches de dessins d'objets effectuées pour des rapports au ministère et les concours des Sociétés Savantes, pour les années 1866-1873, 1877-1878, 1894 (Bulliot), réunies en un album factice titré « Fouilles au Mont Beuvray » (ci-après, Albums)
- Un recueil de planches publié en 1899 par les soins des Thiollier (Bulliot 1899b) pour accompagner la compilation des mémoires de Bulliot (1899a), réunissant une sélection de photos et de dessins des objets trouvés par Bulliot (ci-après, Album Thiollier)

Ces documents, élaborés à plusieurs moments et pour des motifs divers (pendant la fouille, pour des concours ou en vue d'une publication), ne sont liés par aucun protocole commun d'identification des objets (tel que le numéro Beuvray, par exemple, défini par l'année, le chantier, l'UF, et un numéro individuel le cas échéant). Le cas est particulièrement frappant pour l'Album Thiollier qui, bien que destiné à illustrer la publication de Bulliot (1899a), n'indique aucune référence au texte. Lorsqu'on s'intéresse à un objet, il est donc



3. Compléments typologiques

1. B. 12c (n° 7532); 2. B. 18c (n° 7485); 3. B. 19 (n° 7342); 4. T5 (n° 5292); 5. Bt 6 (n° 6609); 6. Bt 7 (n° 7531); 7. Cv 2b (n° 6322); 8. Cv 4c (n° 7048); 9. P. 19c (n° 5937).

impossible de consulter une source ou de passer d'une source à l'autre sans devoir préalablement identifier la représentation ou la description de l'objet en question parmi toutes les autres.

Durant les deux stages de 1999, on a complété le dépouillement de chacune des sources, confronté les sources entre elles, puis entrepris d'établir les associations avec les objets des collections. Toutes ces opérations ont été renseignées en informatique, dans les systèmes Beuvray (BDB) ou dans des fichiers indépendants créés pour l'occasion (*cf. infra*).

Traitement individuel des sources

Les Publications

Le dépouillement engagé en 1998 (Rapport 1998, p. 150) a été complété sur fiches papier et informatique. Rappelons que cette opération a consisté à convertir en UF les descriptions de couches et de contextes de découverte d'objets, et à lister les objets ou lots d'objets associés à chaque UF. On a pu individualiser 642 UF contenant 3638 objets ou lots d'objets, se répartissant comme suit :

Secteur	UF	Nbre objets ou lots d'obj.
Chaume (103)	82	920
Champlain (104)	111	462
Côte Chaudron (105)	170	1031
Parc aux Chevaux (106)	190	753
Rebout et rempart (107)	30	166
Pâtûre du Couvent (108)	36	188
Roche Salvée (109)	23	118

Ces données sont portées sur deux types de fiche papier (UF et liste récapitulative d'objets particuliers) et dans deux fichiers informatiques correspondants :

- les UF sont saisies dans BDB203 (dans le dossier de l'intervention 431), selon les normes en vigueur au Centre archéologique ;
- les objets ou lots d'objets sont saisis dans PUBLI_OBJ ; ne concernant pas des objets réels (comme ceux des collections) mais de simples mentions, ce fichier ne fait pas partie de BDB.

Les Carnets

Le catalogue exhaustif des croquis d'objets, également entrepris en 1998 (Rapport 1998, p. 152), a été achevé, et a permis de dénombrer 998 croquis, répartis comme suit :

Secteur	Nombre de croquis
Chaume (103)	310
Champlain (104)	7
Côte Chaudron (105)	414
Parc aux Chevaux (106)	136
Rebout et rempart (107)	46
Pâtûre du Couvent (108)	22
Roche Salvée (109)	53
Divers et indéterminés	10

L'acquisition informatique telle que commencée en 1998 (numérisation de chaque croquis à l'aide d'un scanner) a été délaissée au profit du montage de planches regroupées par carnet (document B998.204.431.5). On a également renseigné un fichier informatique :

- CARNET_OBJ, où une fiche par croquis décrit l'objet et son contexte de découverte ; ne concernant pas des objets réels mais de simples dessins, ce fichier ne fait pas partie de BDB.

Les Albums

Les planches des Albums, utilisées en 1998 essentiellement pour y reconnaître les objets des collections (ateliers de T. Luginbühl et J.-P. Guillaumet), ont été mises en fiche informatique cette année pour faciliter la recherche des associations. Comme les planches étaient jusque-là numérotées selon plusieurs systèmes autonomes, incomplets et sans logique commune, on a introduit une nouvelle identification, unique et ouverte, sous la forme d'un numéro de 1 à X, indiqué en rouge dans l'angle supérieur droit de la planche. Sur chaque planche, les dessins sont numérotés de 1 à X dans le sens de lecture.

Il en ressort que les 352 planches de mobilier recensées accueillent 1954 dessins d'objets, dont 57 sont un second dessin ou une autre vue d'un objet déjà dessiné.

Deux fichiers accueillent ces données :

- ALBUMS_PLANCHES, où une fiche par planche indique les diverses numérotations, l'année de fouille et les provenances générales; ce fichier ne fait pas partie de BDB;
- ALBUMS_OBJ, où une fiche par dessin indique la provenance et la légende; ce fichier ne fait pas partie de BDB.

L'Album Thiollier

Bien que presque totalement dénué d'informations sur la provenance des objets, l'Album Thiollier n'en présente pas moins un grand nombre d'objets dessinés et photographiés, et donc a priori conservés dans les collections. Par conséquent, on a également mis en fiche informatique l'ensemble des représentations d'objets. Ceux-ci sont identifiés par un numéro unique, de 1 à X, dans l'ordre des planches et de leur organisation.

Il en ressort que les 58 planches (on a ajouté la planche de graffiti de la p.VI) accueillent 1166 représentations, dont 44 sont des doublons ou des reconstitutions graphiques.

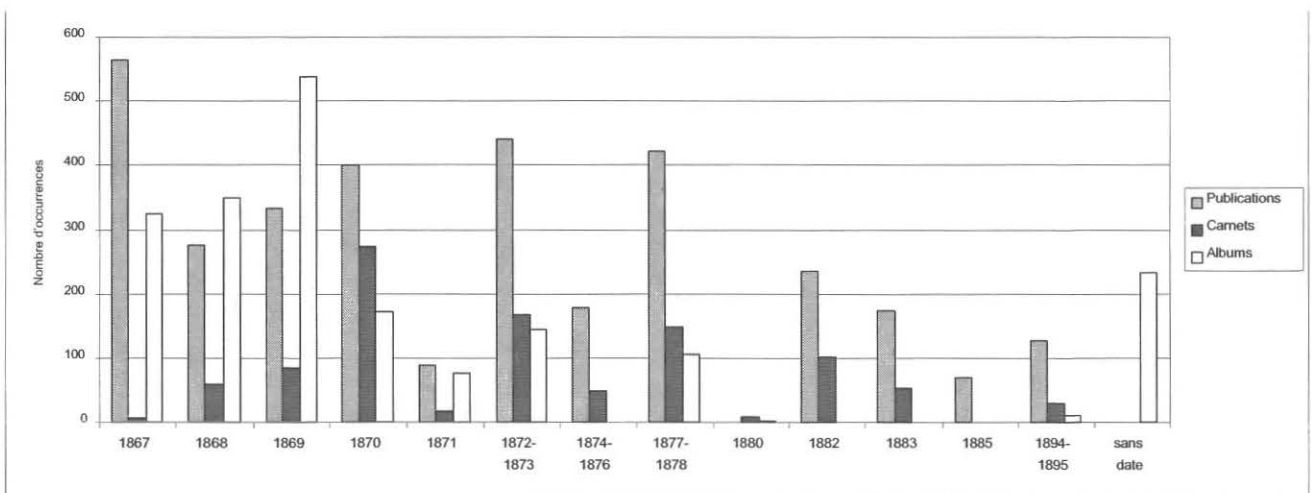
Un fichier accueille ces données :

- THIOLLIER_OBJ, où une fiche par représentation donne une très brève description de l'objet.

Synthèse

Le graphique ci-dessous (ill. 4) illustre, pour les fouilles de Bulliot et par années de fouille, les résultats quantitatifs du dépouillement des Publications (nombre d'objets et de lots d'objets), des Carnets (nombre de croquis), des Albums (nombre de dessins). L'Album Thiollier n'est pas pris en compte, car il est quasiment impossible à comparer aux autres sources (très peu de provenances, aucune indication d'année de découverte, pas de renvoi au texte).

- On relève la supériorité numérique des objets publiés, qui justifie le choix des Publications comme source principale et a priori la plus complète d'information. Les deux cas où les Albums dépassent les Publications (années 1868 et 1869) s'expliquent par le mode de dépouillement des Publications et par la grande fréquence d'indications quantitatives vagues dans les celles-ci (plus de 25% pour l'année 1868 par exemple), qui conduisent à une forte sous-estimation du nombre réel d'objets (Rapport 1998, p. 151). L'approximation de celui-ci rétablira assurément une situation normale (à titre d'exemple, pour l'année 1868, sans tenir compte des lots quantitativement indéterminés, on peut dénombrer plus de 450 objets décrits, chiffre bien supérieur aux 349 dessins des Albums).

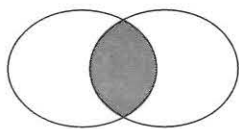


4. Fouilles de Bulliot; résultats quantitatifs du dépouillement des publications, des carnets et des albums à l'exception de l'album Thiollier.

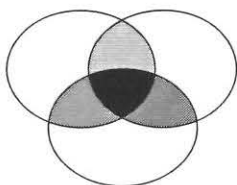
- On remarque le renforcement des Carnets par rapport aux Albums en 1870 et surtout à partir des années 1872-1873, probablement à relativiser par le grand nombre de planches des Albums non datées. Si les raisons nous en échappent pour l'instant (sources lacunaires, moindre intérêt à réaliser des planches, etc.), il faut souligner l'importance accrue des Carnets pour identifier les objets découverts durant les années concernées.
- L'absence ou la très faible représentation des Carnets pour les années 1867 et 1885 peut s'expliquer de diverses manières : en 1867, il est probable que Bulliot n'a pas encore pris l'habitude de dessiner des objets dans son carnet de fouille, dont par ailleurs une grande partie ne nous est pas parvenue ; pour l'année 1885, aucune archive de fouille n'est connue à l'heure actuelle.

Confrontation des sources

Un principe, constamment présent dans cette étape, est que chaque source a une partie commune avec chacune des autres, mais possède également une partie qui lui est propre (d'un point de vue mathématique, il s'agit d'une relation d'intersection) (ill. 5). Simple lorsque seules deux sources sont en présence, la situation devient plus complexe, en particulier pour la gestion informatique, lorsque l'on envisage trois sources (quatre avec les objets des collections) (ill. 6).



5.



6.

On a donc divisé le travail en confrontant successivement :

- les Carnets et les Publications,
- les Carnets et les Albums,
- Les Albums et les Publications.

L'illustration 7 présente les associations établies à l'automne 1999. À côté des intitulés, on a rappelé entre parenthèses le nombre d'éléments concernés ; entre crochets, le nombre d'associations possibles, à vérifier (ressemblance peu convaincante, conflit d'année de découverte ou de provenance, ambiguïté entre plusieurs objets, etc.).

Ces résultats pourront sans doute être améliorés en reconduisant le travail, mais ils rendent compte de la difficulté de maniement des sources et, à nouveau, de leurs apports respectifs. Pour les sources graphiques en particulier, le choix des objets représentés n'a pas dû répondre aux mêmes critères dans les Carnets que pour les planches des Albums (temps à disposition, variation d'intérêt, approche thématique, objectifs généraux, etc.).

Associations avec les objets des collections

On a cherché ici à faire correspondre les objets des collections avec les descriptions et les représentations inventoriées dans la documentation ancienne. Chaque objet conservé doit être étudié individuellement en passant en revue les critères permettant d'établir une association : les plus importants sont la reconnaissance visuelle, le type de l'objet, et les indications de l'étiquette accompagnant l'objet (année, lieu de découverte). Dans une moindre mesure, on peut également utiliser les indications concernant le lot auquel appartient l'objet et l'année d'entrée dans le musée, bien que celle-ci soit parfois trompeuse quant au temps écoulé entre la fouille et le dépôt.

Ce n'est que durant le stage d'avril 1999 que ce travail a pu être commencé, et ce sur la collection du MAN. Des 2727 objets documentés dans 8 classeurs, seuls 319 objets (classeur 1, objets 10742-1 à 17948-1) ont pu être étudiés en détail. On a également pu contrôler les associations déjà établies avec les Albums (par les stagiaires étudiant les collections) dans les classeurs 2 et 3.

L'illustration 9 présente donc le nombre d'associations établies avec les 319 objets du

7.1 : Classement du mobilier et archives des fouilles anciennes de Bibracte conservés au musée Rolin (Autun)

Albums (1954) Carnets (998)	Carnets (998) 250 [+ 70]	Publications (3638) 331 [+ 228] 578 [+ 53]	Carnets et Publication 121 [+ 23]
--	------------------------------------	---	---

7. Association établies à l'automne 1999.

	Associations sûres	Associations possibles	Total
Albums	85	10	95
Carnets	13	5	18
Publications	41	30	71
Une source au moins	103 (32,3%)	25	128 (40,1%)

8. Associations établies avec les 319 objets du classeur 1 des collections du MAN.

classeur 1 (entre parenthèses, le pourcentage par rapport au nombre d'objets).

Ces chiffres, qui proviennent d'un premier passage en revue détaillé de chaque objet et pourront sans doute être améliorés, montrent qu'on peut retrouver une indication de provenance pour un tiers à deux-cinquièmes des objets des collections. Cette proportion varie assurément suivant les catégories d'objets (la provenance précise des monnaies gauloises, par exemple, peu dessinées et mal décrites par Bulliot, ne pourra être précisée que par les indications des étiquettes des objets), mais elle justifie pleinement le travail entrepris.

On peut encore, à titre purement indicatif, donner les chiffres sur le reste de la collection du MAN (2408 objets), résultant d'associations établies par les stagiaires étudiant les collections ou lors des contacts entre les trois ateliers (ill. 9 ; entre parenthèses, le pourcentage par rapport au nombre total d'objets)

La comparaison avec le tableau précédent montre que la proportion d'objets associés aux archives de fouille peut être au moins doublée par l'examen individuel des objets.

Quant au temps encore nécessaire à l'achèvement de cette étape, on peut estimer, sur la base de l'étude de ce premier lot d'objets, qu'il faudra à deux personnes près d'un mois pour passer en revue une première fois l'ensemble de la collection du MAN (environ 2730 objets). Le temps à consacrer à la collection du musée Rolin dépendra du nombre d'objets. Il faut également envisager des répétitions de ces étapes pour tenter d'épuiser les possibilités offertes par les archives de fouille, et bien sûr prévoir la vérification des résultats, l'attribution définitive des numéros d'année, de secteur et d'UF, et leur saisie dans BDB.

Si, comme on le constate, un important effort reste à fournir pour mener cette opération à son terme, la progression en est alimentée par des études menées sur des séries d'objets ou des zones du Mont Beuvray. Ainsi, les objets en verre ont été examinés systématiquement par A.-S. Bride dans le cadre d'un DEA, et le matériel en base cuivre a été étudié par G. Hamm dans le cadre d'une maîtrise où les provenances précises des objets ont joué un rôle essentiel. L'outillage en fer est en cours d'étude, ainsi que les objets des secteurs de la Chaume et de la Roche Salvée dans le cadre de mémoires universitaires.

	Association sûre	Association possible	Total
Albums	405	31	444
Carnets	41	23	65
Publications	63	115	178
Une source au moins	414 (17,2%)	37	451 (18,7%)

9. Nombre d'associations établies avec le reste de la collection du MAN.

Description des fichiers informatiques

(ill. 10; ill. 11)

Le dépouillement et l'exploitation des archives des fouilles anciennes, en particulier le travail sur des objets en quelque sorte "virtuels" (tant que leur existence dans une collection n'est pas prouvée), débordent en grande partie du cadre et des objectifs fixés pour BDB, le système de gestion des données mis en place au Centre archéologique. Ce travail a donc entraîné la création de plusieurs fichiers autonomes, déjà mentionnés ci-dessus, dont on veut brièvement présenter ici la structure et les relations mutuelles.

Afin de faciliter les recherches et permettre la saisie des associations établies entre les sources et les objets, on a également extrait de BDB les informations concernant les contextes de découverte des objets (UF, fichier BDB203), ainsi que les fiches documentant les objets du MAN (BDB212), dans deux fichiers provisoires (PUBLI_UF et

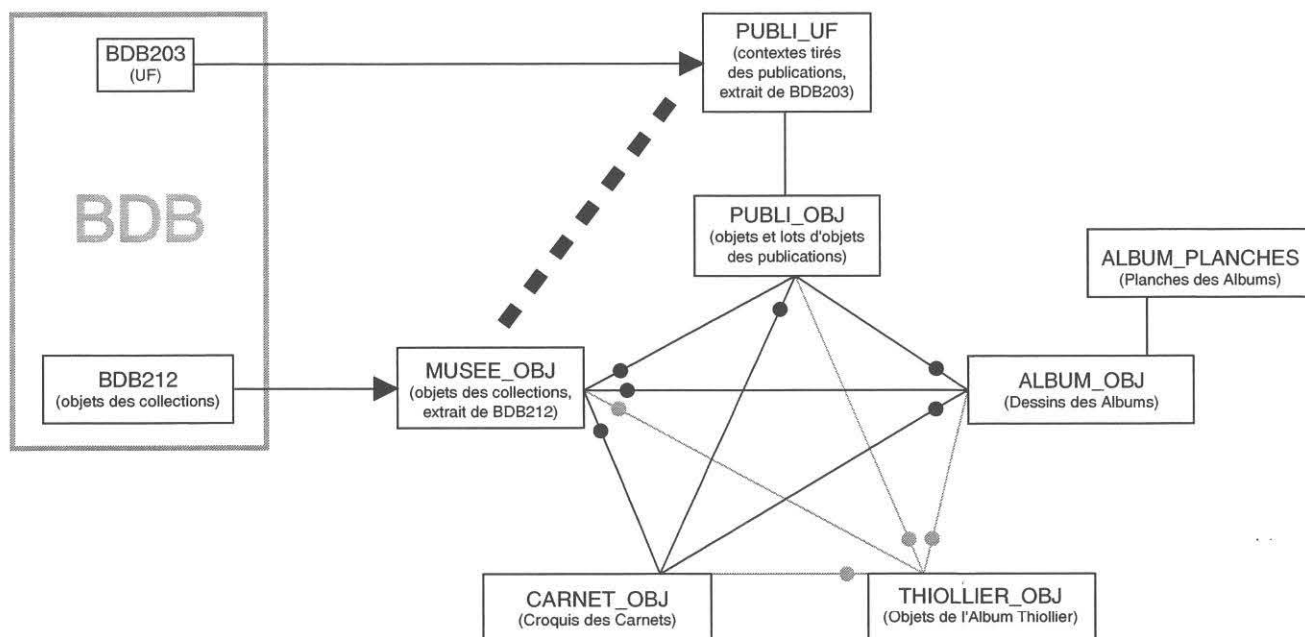
MUSEE_OBJ respectivement). Les nouvelles données (attribution d'un numéro de type Beuvray, références aux archives) seront transférées dans le fichier BDB212 après achèvement et vérification complète du travail.

Dans la même perspective, ces fichiers autonomes ont été mis en relation les uns avec les autres. On a tenté de ne renseigner les associations établies que dans un seul des deux fichiers concernés. Les associations ambiguës (dans le cas, par exemple, où plusieurs objets peuvent correspondre à un même dessin), qui restent à clarifier, ont été renseignées dans des rubriques séparées.

Le tableau ci-dessous présente les sept fichiers autonomes. En face du nom, sont indiqués l'identifiant (chaîne de caractères propre à chaque fiche, unique au sein du fichier et utilisée pour les relations), les rubriques principales (en italique, les rubriques normalisées identiques à celles de BDB), et les relations avec les autres fichiers saisies dans le fichier concerné.

Nom	Contenu	Identifiant	Rubriques principales	Relations
PUBLI_UF	Une fiche par UF (extrait de BDB203)	Année/Secteur/UF(concaténation, type Beuvray)	Commentaire descriptif ; <i>interprétation normalisée</i>	
PUBLI_OBJ	Une fiche par objet ou lot d'objets décrit dans les Publications	Année/Secteur/UF/No objet(concaténation, type Beuvray)	<i>Catégorie mobilier</i> ; type mobilier ; texte mention ; référence mention	CARNET_OBJ certain
CARNET_OBJ	Une fiche par croquis d'objet présent dans les Carnets	n° croquis	<i>Catégorie mobilier</i> ; type mobilier ; description ; provenance ; référence carnet	PUBLI_OBJ possibles
ALBUMS_PLANCHES	Une fiche par planche des Albums	n° planche	Numérotations ; année ; provenances	
ALBUMS_OBJ	Une fiche par dessin d'objet sur les planches des Albums	n° planche/n° dessin (concaténation)	Provenance ; légende	PUBLI_OBJ certain PUBLI_OBJ possibles CARNET_OBJ certain CARNET_OBJ possibles
THIOLLIER_OBJ	Une fiche par représentation d'objet dans l'Album Thiollier	n° représentation	Description ; doublon, reconstitution	CARNET_OBJ certain ALBUM_OBJ certain
MUSEE_OBJ	Une fiche par objet des collections (extrait de BDB212)	n° musée/Sous-n° musée (concaténation)	<i>Catégorie mobilier</i> , type mobilier ; informations provenance ; bibliographie	PUBLI_OBJ certain PUBLI_OBJ possibles CARNET_OBJ certain CARNET_OBJ possibles ALBUMS_OBJ certain ALBUMS_OBJ possibles THIOLLIER_OBJ certain THIOLLIER_OBJ possibles

10. Présentation des sept fichiers autonomes.



11. Organisation des fichiers informatiques utilisés pour la recherche des provenances.

Les fichiers sont symbolisés par des rectangles; les flèches indiquent les informations transférées depuis BDB; le trait tireté épais, l'objectif ultime du travail, à savoir l'attribution d'une provenance aux objets des collections; les lignes, les relations susceptibles d'exister entre les fichiers; les pastilles pleines sur les lignes, les fichiers qui accueillent l'indication des associations certaines; les éléments grisés symbolisent le faible apport de l'Album Thiollier dans le cadre de l'étude.

