



**HAL**  
open science

## La céramique de la Tène finale (fosse 1182 et niveaux précoces)

Jean-Paul Guillaumet, Philippe Barral

► **To cite this version:**

Jean-Paul Guillaumet, Philippe Barral. La céramique de la Tène finale (fosse 1182 et niveaux précoces). POMMERET C. (dir). Le sanctuaire antique des Bolards à Nuits-Saint-Georges (Côte-d'Or), 16, RAE, pp.310-326, 2001, 16e supplément à la Revue Archéologique de l'Est. hal-03362723

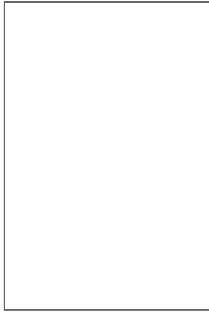
**HAL Id: hal-03362723**

**<https://hal.science/hal-03362723>**

Submitted on 23 Feb 2023

**HAL** is a multi-disciplinary open access archive for the deposit and dissemination of scientific research documents, whether they are published or not. The documents may come from teaching and research institutions in France or abroad, or from public or private research centers.

L'archive ouverte pluridisciplinaire **HAL**, est destinée au dépôt et à la diffusion de documents scientifiques de niveau recherche, publiés ou non, émanant des établissements d'enseignement et de recherche français ou étrangers, des laboratoires publics ou privés.



Colette Pommeret (dir.)

## Le sanctuaire antique des Bolards à Nuits-Saint-Georges (Côte-d'Or)

ARTEHIS Éditions

---

# La céramique de La Tène finale (fosse 1182 et niveaux précoces)

Philippe Barral et Jean-Paul Guillaumet

---

DOI : 10.4000/books.artehis.433

Éditeur : ARTEHIS Éditions

Lieu d'édition : ARTEHIS Éditions

Année d'édition : 2001

Date de mise en ligne : 7 juillet 2020

Collection : Suppléments à la Revue archéologique de l'Est

ISBN électronique : 9782915544572



<http://books.openedition.org>

### Référence électronique

BARRAL, Philippe ; GUILLAUMET, Jean-Paul. *La céramique de La Tène finale (fosse 1182 et niveaux précoces)* In : *Le sanctuaire antique des Bolards à Nuits-Saint-Georges (Côte-d'Or)* [en ligne]. Dijon : ARTEHIS Éditions, 2001 (généré le 30 octobre 2020). Disponible sur Internet : <<http://books.openedition.org/artehis/433>>. ISBN : 9782915544572. DOI : <https://doi.org/10.4000/books.artehis.433>.

---

Ce document a été généré automatiquement le 30 octobre 2020. Il est issu d'une numérisation par reconnaissance optique de caractères.

---

# La céramique de La Tène finale (fosse 1182 et niveaux précoces)

Philippe Barral et Jean-Paul Guillaumet

---

## INSERTION DE LA FOSSE 1182 DANS LE CONTEXTE DES NIVEAUX PRÉROMAINS DE LA ZONE CULTUELLE

- 1 Dans la zone des sanctuaires, l'existence de niveaux préromains a été clairement mise en évidence par les fouilleurs (FAUDUET, POMMERET, 1985, p. 63 ; POMMERET, 1994). Malheureusement, les destructions consécutives à la construction du grand temple obscurcissent notablement la vision de ces niveaux. On ne dispose que d'informations ponctuelles et lacunaires sur les niveaux les plus précoces, difficiles de plus à relier entre elles, du fait que ces couches n'ont pas fait l'objet d'une exploration systématique, mais ont seulement été sondées localement.
- 2 La chronologie de l'occupation primitive de ce secteur peut être établie à partir de deux sources d'informations différentes. En premier lieu, une fosse renfermant de nombreux vases bien conservés forme un ensemble clos dont la datation (deuxième moitié II<sup>e</sup> début I<sup>er</sup> s. av. n. è.) constitue un témoin chronologique relativement précis, mais ponctuel. En second lieu, les quelques sondages qui ont atteint les couches profondes du site<sup>1</sup> ont livré un matériel assez peu abondant et fragmenté, mais où se discerne nettement une série d'éléments caractéristiques de La Tène finale, que Ton peut situer dans une fourchette large : deuxième moitié II<sup>e</sup>-I<sup>er</sup> s. av. n. è.<sup>2</sup>.
- 3 Au sein de la céramique, et plus précisément du groupe des vases à pâte grossière, bien représenté, on distingue des pièces attribuables à un faciès précoce de La Tène finale (en vertu de leur décor, notamment : fig. 9, n<sup>os</sup> 57-59) et d'autres qui paraissent sensiblement plus tardives (pots à pâte micacée non décorés : n<sup>os</sup> 51-52 ; bols hémisphériques peints n<sup>os</sup> 74-75). Ont également été recueillis un fragment de bracelet en verre et deux bracelets en bronze, se rattachant sans ambiguïté à la période deuxième moitié II<sup>e</sup>-début I<sup>er</sup> s. av. n. è.<sup>3</sup>, tandis qu'un autre exemplaire en bronze est datable du I<sup>er</sup> s. av. n. è.<sup>4</sup>. En dernier lieu, il est intéressant de noter la présence, au sein

de l'ensemble des fibules issues de la zone des sanctuaires, d'un petit lot de fibules dont la chronologie couvre la deuxième moitié du II<sup>e</sup> et le I<sup>er</sup> s. av. n. è.<sup>5</sup>. Dans cette zone ont également été recueillis en petit nombre des fragments d'amphores Dr. 1. On dénombre une quinzaine de lèvres qui illustrent une variante qui semble assez tardive, également représentée sur l'habitat proche<sup>6</sup>.

- 4 En résumé, la fosse à dépôt de vases 1182 ne constitue pas un témoin isolé de La Tène finale, mais peut être reliée à l'existence d'un niveau d'occupation relativement étendu, mis en évidence dans plusieurs sondages stratigraphiques. Cette occupation, illustrée par le dépôt de vases et par une série d'objets mis au jour dans le secteur des *fana* (céramiques, bracelets, fibules, monnaies), se place à La Tène D1, dans un horizon semble-t-il déjà bien formé (dernier tiers II<sup>e</sup>-tout début du I<sup>er</sup> s. av. n. è.). Il existe par ailleurs un petit groupe d'éléments (céramiques, amphores, fibules, monnaies)<sup>7</sup> qui suggère que l'activité du sanctuaire primitif perdure pendant la deuxième moitié du I<sup>er</sup> s. av. n. è.<sup>8</sup>

## FONCTION ET DATATION DE LA FOSSE À DÉPÔT DE VASES 1182

- 5 Cette fosse renfermait environ 2 000 fragments céramiques, correspondant à au moins 108 récipients différents (en NMI), dont une vingtaine ont pu être entièrement ou en grande partie reconstitués (fig. 1). De nombreux vases portent des traces plus ou moins prononcées de combustion (teintes irrégulières, déformations et boursouflures). Au sein de l'ensemble, la fréquence particulière d'un type de récipients, le vase bouteille élançé (74 % des individus), éclate nettement (fig. 2). L'absence totale d'autres types de mobiliers (faune, objets en terre cuite, en verre ou en métal) constitue un autre fait remarquable.
- 6 On notera en préliminaire que la composition de l'ensemble est différente de celle d'un dépotoir d'habitat (absence de déchets domestiques), mais qu'elle n'est pas sans rappeler celle d'un dépotoir d'atelier de potier (fragmentation faible des vases, fréquence particulière d'un type de récipients, traces de surcuisson, absence de déchets, notamment de faune). Cependant, l'absence aux alentours de la fosse, de toute structure ou vestige caractéristique d'un atelier de potier conduit à rejeter cette identification. Au contraire, la situation de ce dépôt de vases au cœur de la zone des sanctuaires et les analogies évidentes qui existent avec des dépôts du sanctuaire celtique de Mirebeau<sup>9</sup>, rendent très vraisemblable l'hypothèse d'un ensemble à vocation culturelle, lié à l'activité du sanctuaire primitif des Bolards.
- 7 Aux Bolards et à Mirebeau, les dépôts se présentent sous la forme de lots de mobilier très denses, comblant des fosses de taille moyenne (1 à 2 m de diamètre), situées dans la partie centrale du sanctuaire. Quoique la composition des dépôts diffère sensiblement d'un site à l'autre<sup>10</sup>, la vaisselle céramique apparaît comme l'élément dominant dans les deux cas. Des vases entiers, intacts, côtoient des vases très fragmentés, cet état de conservation variable indiquant clairement des dépôts secondaires et non primaires. La fréquence singulière des vases de table ou de présentation, en céramique fine (fig. 3), au détriment de la vaisselle utilitaire à pâte grossière, est un autre trait caractéristique qui traduit un phénomène de sélection au sein de la vaisselle céramique, récurrent dans les dépôts de sanctuaires et de nécropoles<sup>11</sup>. Par ailleurs, aux Bolards, le traitement final

des vases, consistant dans leur enfouissement à l'intérieur de l'aire cultuelle, a été précédé d'un passage au feu. De nombreux vases conservent en effet des traces évidentes d'incinération. Il est vraisemblable que cette crémation résulte d'un acte délibéré et fait partie intégrante du rituel de destruction et de mutilation des offrandes, très largement attesté dans les sanctuaires laténiens<sup>12</sup>. Il existe donc un faisceau d'indices convergents qui permet d'interpréter la fosse des Bolards comme une fosse à dépôt cultuel, rassemblant des vestiges d'offrandes ou de sacrifices.

| Catégorie                           | Fgt.        | % fgt.       | NMI        | % NMI        | Description                                 | Nbre | Fig.  |
|-------------------------------------|-------------|--------------|------------|--------------|---|------|-------|
| Cér. indigène                       |             |              |            |              |   |      |       |
| Gros. sil./calc. NT                 | 144         | 7,63         | 8          | 7,47         | Pots, bord éversé mouluré                   | 4    | 1-5   |
|                                     |             |              |            |              | Écuelle-jatte rent., bord arrondi           | 1    | 6     |
|                                     |             |              |            |              | Écuelle-jatte rent., bord arrondi mouluré   | 1    | 7     |
|                                     |             |              |            |              | Écu-jatte rent., bord à méplat mouluré      | 1    | /     |
|                                     |             |              |            |              | Écuelle-jatte rent., bord éversé            | 1    | 8     |
| T., fine sbr. lis                   | 84          | 4,45         | 13         | 12,14        | Pots ovoïdes                                | 4    | 9-11  |
|                                     |             |              |            |              | Tonnelets                                   | 2    | 12-13 |
|                                     |             |              |            |              | Formes htes, fermées : fonds, décors        | 4    | 14-19 |
|                                     |             |              |            |              | Écuelle bord rentrant                       | 1    | 20    |
|                                     |             |              |            |              | Écuelle-jatte, profil en S, carénées        | 1    | 21-22 |
| T., fine cl., mic.                  | 3           | 0,15         | 1          | 0,93         | N.I.  | 1    | /     |
| Fine, cl. sans revêt. ou peint par. | 1523        | 80,75        | 80         | 74,76        | Bouteilles, col développé, pied en couronne | 80   | 23-45 |
| Fine, cl. peint uni.                | 132         | 6,99         | 5          | 4,67         | Pot ovoïde                                  | 1    | 46    |
|                                     |             |              |            |              | Tonnelets                                   | 2    | 47-48 |
|                                     |             |              |            |              | Bouteille, panse globulaire                 | 1    | 49    |
|                                     |             |              |            |              | Bol hémisphérique                           | 1    | 50    |
| <b>TOTAL</b>                        | <b>1886</b> | <b>100 %</b> | <b>107</b> | <b>100 %</b> |   |      |       |

Fig. 1. SANCTUAIRE CELTIQUE – FOSSE À OFFRANDES : DÉCOMPTE DE LA VAISSELLE CÉRAMIQUE.

- 8 En l'absence de tout autre type de mobilier, la datation de la fosse ne peut s'appuyer que sur le matériel céramique, presque exclusivement d'origine locale. En effet, les seuls éléments d'importation consistent en fragments d'amphores Dr. 1, assez nombreux mais de petite taille et atypiques<sup>13</sup> dont la présence rend du moins improbable une datation antérieure à la fin du II<sup>e</sup>. s. av. n. è.
- 9 La céramique indigène est largement dominée par un groupe de vases bouteilles à panse élancée et pied creux à bourrelet porteur, où se discernent différentes variantes d'après la forme du col et de la lèvre (n<sup>os</sup> 23-43). Plusieurs de ces variantes (n<sup>os</sup> 23, 24, 26, 34, 38) existent à l'identique sur le site de Verdun-Petit Chauvort<sup>14</sup>, en nombreux exemplaires, antérieurement aux années 100-90 av. n. è. Ces bouteilles illustrent par ailleurs un type caractéristique de La Tène D1 dans toute la moyenne vallée de la Saône (BARRAL, 1992 ; BARRAL, à paraître). Une datation des exemplaires des Bolards dans la deuxième moitié du II<sup>e</sup> ou au tout début du I<sup>er</sup> av. n. è. peut donc être proposée<sup>15</sup>. Cette datation est cohérente avec le faciès d'ensemble du lot de céramiques. En effet, d'une part on ne discerne pas d'éléments caractéristiques de La Tène D2 (dans le contexte microrégional), d'autre part, la plupart des formes et décors céramiques illustrés dans cet ensemble, en céramique grossière ou en céramique fine, sont bien représentés à La Tène D1, sur les sites de la vallée de la Saône<sup>16</sup>. Enfin, l'absence de décor sur l'épaule des pots en céramique grossière (n<sup>os</sup> 1-3) peut être considérée comme un signe d'évolution suggérant éventuellement une datation avancée dans le courant de La Tène D1<sup>17</sup>

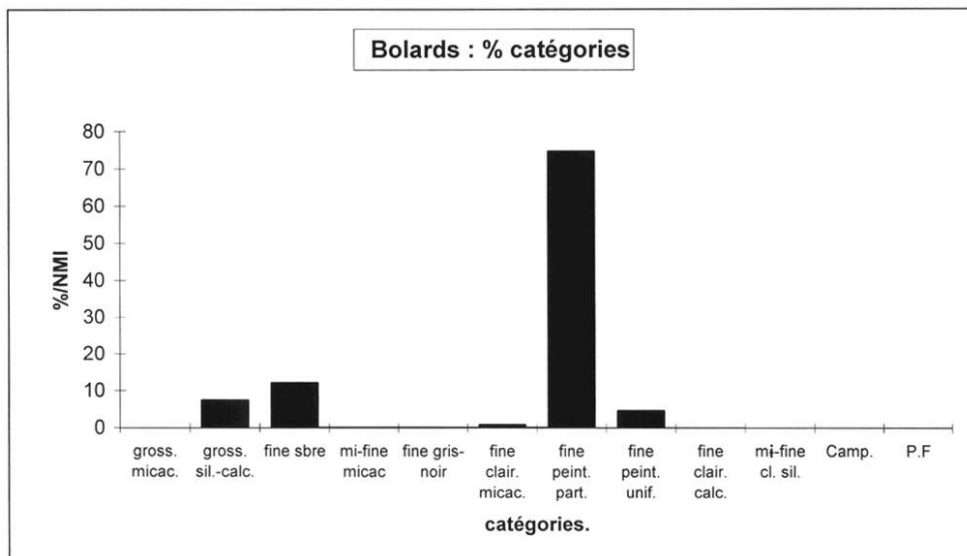


Fig. 2. SANCTUAIRE CELTIQUE – FOSSE À OFFRANDES : HISTOGRAMME DE RÉPARTITION DES CATÉGORIES CÉRAMIQUES, SUR 107 INDIVIDUS.

## ÉTUDE CÉRAMIQUE

- 10 Deux ensembles, de qualités différentes, ont été distingués. Le premier est constitué par le matériel de la fosse 1182, abondant, qui fait l'objet d'un traitement statistique (cf. tableaux). Le second réunit les éléments caractéristiques de La Tène finale, issus des niveaux précoces de la zone du sanctuaire. Ce lot quantitativement restreint, ne fait l'objet que d'un examen typologique.

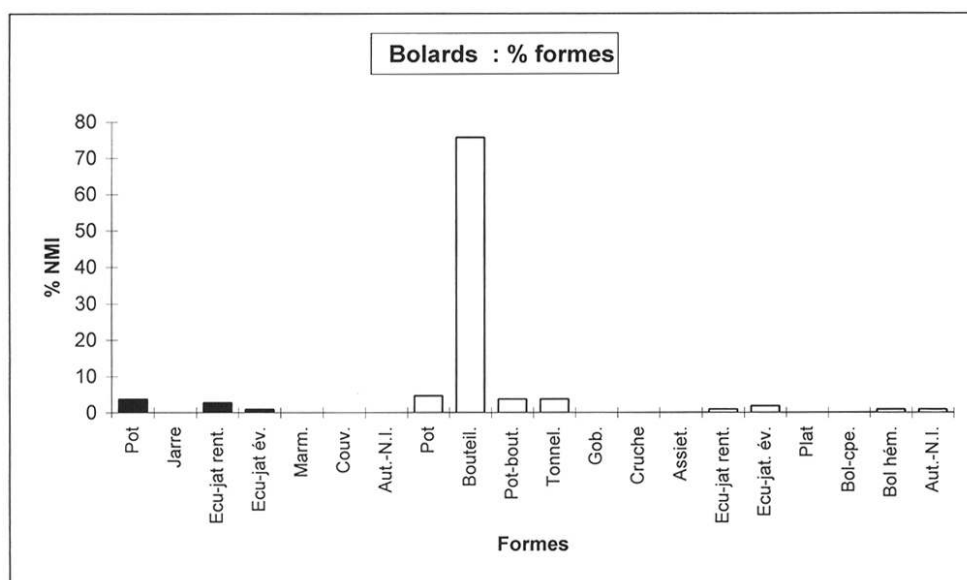


Fig. 3. SANCTUAIRE CELTIQUE – FOSSE À OFFRANDES : HISTOGRAMME DE RÉPARTITION DES FORMES CÉRAMIQUES, SUR 107 INDIVIDUS ; EN FONCÉ : FORMES DE CÉRAMIQUE MODELÉE À PÂTE GROSSIÈRE ; EN CLAIR : FORMES DE CÉRAMIQUE Tournée À PÂTE FINE.

## INVENTAIRE- DESCRIPTIF

11 (Les numéros renvoient aux dessins des figures 4 à 10).

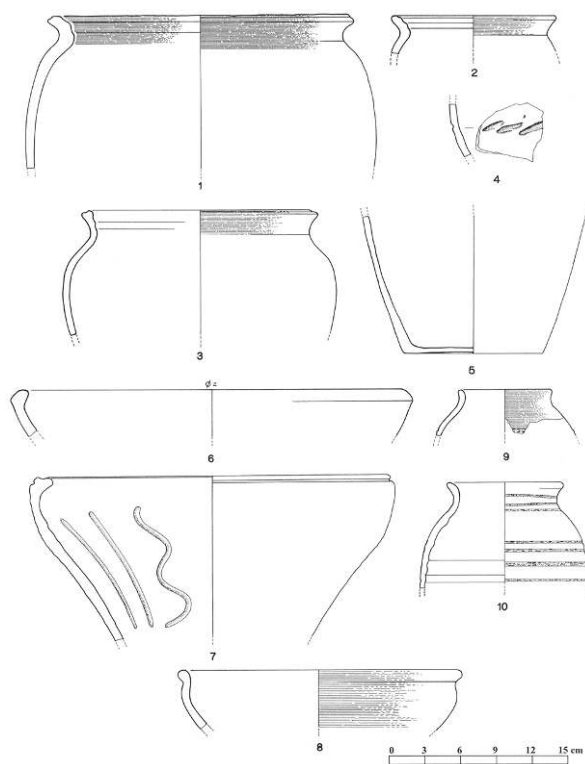
### La fosse du *fanum* I

#### *Céramique grossière, non tournée ou tournassée – Pâte siliceuse ou calcaire*

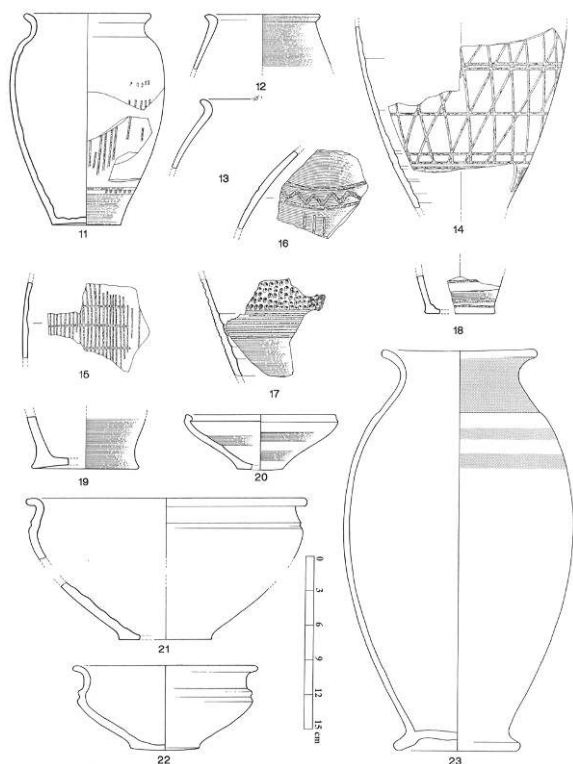
- 12 N<sup>os</sup> 1-3. Pots ovoïdes à bord mouluré ; sans col ; bord éversé mouluré sur la face interne ; panse rugueuse ; bord lissé. Diam. : 14-26 cm. Variantes :
- 13 1-2. Lèvre courte, ovale, incurvée.
- 14 3. Lèvre rectiligne, trapézoïdale.
- 15 N<sup>o</sup> 4. Pot ; décor d'incisions obliques sur épaule.
- 16 N<sup>o</sup> 5. Pot ; partie inférieure ; fond plat.
- 17 N<sup>os</sup> 6-7. Jattes à bord rentrant ; panse évasée faiblement galbée ; bord rentrant ; surfaces égalisées. Diam. : 31-34 cm. Variantes :
- 18 6. Lèvre arrondie, moulurée sur l'extérieur.
- 19 7. Lèvre arrondie, moulurée sur l'extérieur ; décor interne, rayonnant de traits et lignes sinueuses, effectué au brunissoir.
- 20 Non figuré. Lèvre aplatie, moulurée.
- 21 N<sup>o</sup> 8. Écuelle à bord éversé ; panse galbée ; lèvre en bourrelet saillant ; extérieur lissé. Diam. : 24 cm.

#### *Céramique fine, tournée – Pâte fine, brune ou noire lissée*

- 22 N<sup>os</sup> 9-11. Pots ovoïdes ; sans col ou col court plus ou moins marqué ; lèvre éversée, arrondie, surfaces lissées mates ; décor sur l'extérieur : stries au brunissoir (n<sup>os</sup> 10-11) ; ponctuations par estampage (n<sup>o</sup> 9). Diam. : 8-11 cm. Variantes :
- 23 9. Sans col ; lèvre peu marquée, arrondie.
- 24 10. Col incurvé continu ; lèvre arrondie.
- 25 11. Col droit, marqué ; lèvre en bourrelet.
- 26 N<sup>os</sup> 12-13. Tonnelets ; panse refermée, rectiligne ou galbée ; lèvre éversée, courte et épaissie (n<sup>o</sup> 12), ou allongée incurvée (n<sup>o</sup> 13). Diam. : 10 cm.
- 27 N<sup>os</sup> 14-17. Formes hautes (pots, bouteilles ou tonnelets) : décors lissés au brunissoir (stries entrecroisées formant une trame plus ou moins serrée : n<sup>os</sup> 14-15 ; stries associées à une ligne sinueuse : n<sup>o</sup> 16) ; décor estampé et incisé (ponctuations irrégulières serrées, au bâtonnet, surmontant une série de stries incisées au peigne : n<sup>o</sup> 17).
- 28 N<sup>os</sup> 18-19. Formes hautes : partie inférieure, fond plat plus ou moins saillant.
- 29 N<sup>o</sup> 20. Écuelle à bord rentrant ; panse évasée au profil sinueux ; fond plat ; lèvre arrondie, en bourrelet, bien marquée, surfaces lissées irrégulièrement. Diam. : 13 cm.

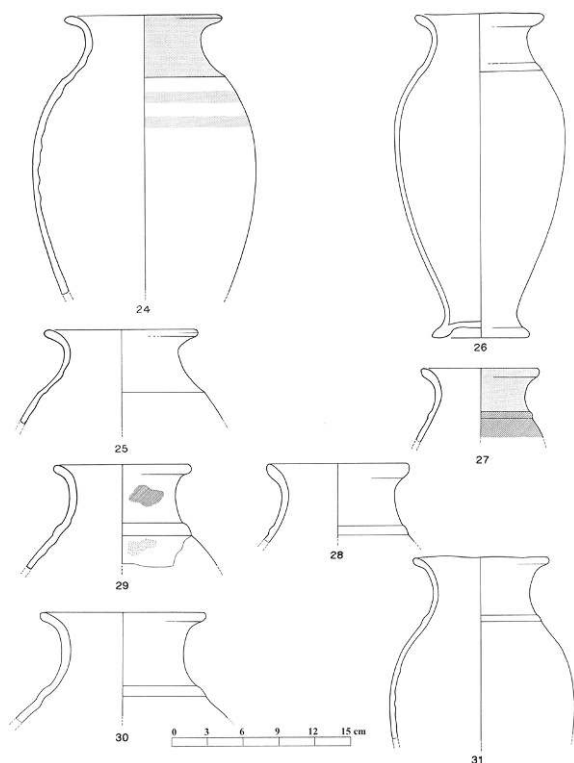


**Fig. 4. SANCTUAIRE CELTIQUE – FOSSE À OFFRANDES (DEUXIÈME MOITIÉ II<sup>E</sup>-DÉBUT I<sup>ER</sup> S. AV. J.-C.). 1-8, NON TOURNÉE, GROSSIÈRE SILICEUSE OU CALCAIRE ; 9-10, FINE SOMBRE LISSÉE (DESSINS : J.-F. ÉNAULT, P. BARRAL). ÉCH. 1/3.**



**Fig. 5. SANCTUAIRE CELTIQUE – FOSSE À OFFRANDES (DEUXIÈME MOITIÉ II<sup>E</sup>-DÉBUT I<sup>ER</sup> S. AV. J.-C.). 11-22, FINE SOMBRE LISSÉE ; 23, FINE CLAIRE PEINTE (DESSINS : J.-F. ÉNAULT, P. BARRAL). ÉCH. 1/3.**





**Fig. 6. SANCTUAIRE CELTIQUE – FOSSE À OFFRANDES (DEUXIÈME MOITIÉ IIE-DÉBUT I<sup>ER</sup> S. AV. J.-C.). 24-31, FINE CLAIRE PEINTE OU NON PEINTE (DESSINS : J.-F. ÉNAULT, P. BARRAI). ÉCH. 1/3.**

- 30 N<sup>os</sup> 21-22. Écuëlle et jatte en profil en S ; fond plat ; panse éversée galbée ; col court vertical ou légèrement rentrant ; liaison panse-col marquée par une moulure simple ou double ; lèvres allongées, éversées ou horizontales. Diam. : 16-24 cm.

***Pâte fine, claire, sans revêtement ou à décor peint partiel***

- 31 N<sup>os</sup> 23-45. Bouteilles à panse élancée ; col développé, incurvé, vertical ou légèrement rentrant ; liaison panse-col marquée par un changement d'inflexion, un ressaut, un sillon ou une baguette ; lèvres éversées de forme variable ; pied en couronne : bourrelet porteur saillant, fond soulevé ; surfaces égalisées ; épaule et col parfois décorés de bandes peintes, en rouge et/ou en blanc ; stries entrecroisées ou croix gravées à la pointe sèche sur quelques exemplaires. Diam. ouv. : 10-14 cm. ; diam. max. : 14-19,5 cm. ; diam. pied : 8,2-11,5 cm. Haut. totale : 27-35 cm. Variantes :
- 32 23. Col incurvé rentrant, lèvres arrondies ; liaison col-panse par un ressaut ; pied à bourrelet arrondi ; décor peint.
- 33 24-25. Col incurvé rentrant ; lèvres effilées ; liaison col-panse par un ressaut et un changement d'inflexion ; décor sur un exemplaire.
- 34 26-28. Col incurvé, faiblement rentrant ; liaison col-panse par un sillon ou une baguette ; lèvres amincies en amande ; pied à bourrelet porteur biseauté ; décor peint attesté sur un exemplaire.
- 35 29-32. Col incurvé vertical ; liaison col-panse par une baguette ; lèvres allongées arrondies, légèrement épaissies ; décor peint et *graffito* attestés.
- 36 33-34. Col incurvé vertical ; liaison col-panse par une baguette ; lèvres facettées.

- 37 35-38. Col incurvé légèrement rentrant ; liaison col-panse par une moulure ou une baguette ; lèvre amincie ou arrondie, à l'extrémité marquée par une moulure sur la face interne ; décor gravé à la pointe sur un exemplaire.
- 38 39-40. Décors peints sur hauts de panse.
- 39 41. *Graffito* tracé à la pointe.
- 40 42-45. Bases de bouteilles.

#### ***Pâte fine claire à décor peint uniforme***

- 41 N° 46. Pot ovoïde ; col court droit, vertical, bien marqué ; lèvre peu développée, arrondie ; engobe blanc, sur tout l'extérieur du vase. Diam. : 10 cm.
- 42 N° 47-48. Tonnelets ; haut de panse faiblement galbé ; lèvre courte à extrémité amincie, bien marquée ; engobe rouge-brun externe. Diam. : 8-9 cm.
- 43 N° 49. Bouteille à panse globulaire ; liaison panse-col par un épaulement ; col incurvé développé ; lèvre éversée arrondie ; engobe rouge-brun sur haut de panse et col ; partie médiane lissée. Diam. : 16,5 cm.
- 44 N° 50. Bol hémisphérique ; panse galbée refermée ; fond soulevé à bourrelet porteur peu développé ; lèvre ovale éversée ; liaison panse-bord par une baguette ; engobe rouge-brun externe (base vierge), conservant des traces de décor géométrique sépia, rapporté (quadrillage). Diam. : 24,5 cm.

#### **Niveaux précoces du sanctuaire**

##### ***Céramique grossière, non tournée ou tournassée – Pâte claire micacée, type Besançon***

- 45 N° 51. Pot ovoïde à bord mouluré ; sans col ; bord court éversé mouluré sur la face interne ; liaison panse-bord anguleuse ; panse rugueuse, bord lissé et doré au mica. Diam. : 12 cm.
- 46 N° 52. Pot ovoïde à bord mouluré ; sans col ; bord triangulaire à marli horizontal mouluré ; face interne moulurée ; épaule marquée par un ressaut ; panse rugueuse ; bord lissé et doré au mica. Diam. : 20 cm.

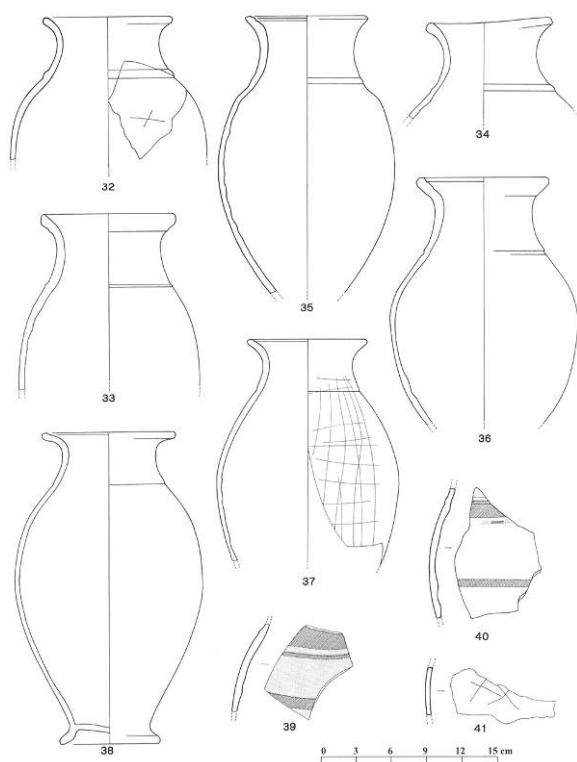
##### ***Pâte siliceuse ou calcaire***

- 47 N°s 53-56. Pots ovoïdes à bord mouluré ; sans col ; bord éversé de forme variable mouluré sur la face interne (moules marquées, irrégulières) ; panse et bord égalisés ; décor d'impressions ponctuelles sur un exemplaire (épaule). Diam. : 20-26 cm.
- 48 N° 57. Pot ovoïde à bord éversé ; col court vertical ; liaison panse-col anguleuse ; lèvre allongée incurvée, parcourue par un sillon sur la face interne ; surfaces égalisées ; décor d'incisions ponctuelles sur l'épaule, courtes et régulières. Diam. : 23 cm.
- 49 N° 58. Pot à bord éversé ; lèvre allongée à extrémité épaissie arrondie ; bord souligné à l'extérieur par une baguette. Diam. : env. 24 cm.
- 50 N°s 59-61. Pots ovoïdes à lèvre ovale éversée ; sans col ou col peu marqué continu ; lèvre plus ou moins développée et marquée ; panse égalisée ou broyée ; décor d'incisions ponctuelles sur un exemplaire. Diam. : 9-17 cm.

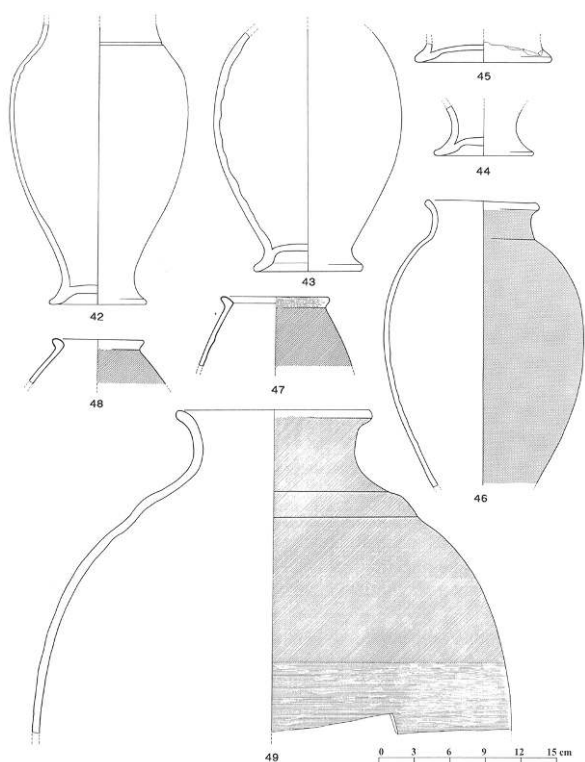
- 51 N<sup>os</sup> 62-69. Écuellen et jattes à bord rentrant ; panse évasée tronconique ; rectiligne ou faiblement galbée ; bord plus ou moins aménagé ; surfaces égalisées ; brossage externe sur un exemplaire. Diam. : 17-34 cm. Variantes :
- 52 62-67. Bord arrondi, simple.
- 53 68. Bord arrondi mouluré sur sa face externe.
- 54 69. Bord concave (moulure profonde sur la face externe).

*Céramique fine tournée – Pâte fine, grise ou noire lissée*

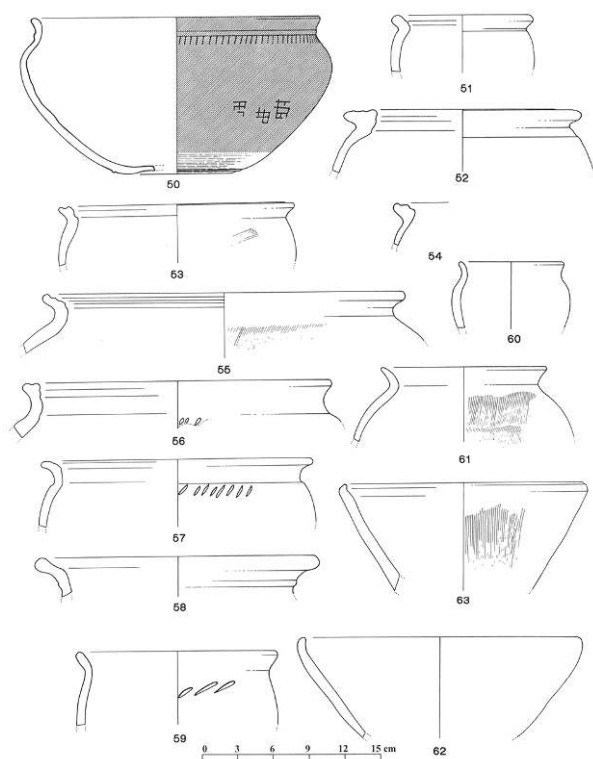
- 55 N<sup>os</sup> 70-71. Formes hautes fermées (pots ou tonnelets) ; lèvres en bourrelet arrondi (n<sup>o</sup> 70), ou allongée incurvée (n<sup>o</sup> 71). Diam. : 10-15 cm.
- 56 N<sup>o</sup> 72. Écuelle à bord rentrant. Diam. : 21 cm.



**Fig. 7. SANCTUAIRE CELTIQUE – FOSSE À OFFRANDES (DEUXIÈME MOITIÉ II<sup>E</sup>-DÉBUT I<sup>ER</sup> S. AV. J.-C.). 32-41, FINE CLAIRE PEINTE OU NON PEINTE (DESSINS : J.-F. ÉNAULT, P. BARRAL). ÉCH. 1/3.**



**Fig. 8. SANCTUAIRE CELTIQUE – FOSSE À OFFRANDES (DEUXIÈME MOITIÉ II<sup>E</sup>-DÉBUT I<sup>ER</sup> S. AV. J.-C.). 42-49, FINE CLAIRE PEINTE OU NON PEINTE (DESSINS : J.-F. ÉNAULT, P. BARRAL). ÉCH. 1/3.**



**Fig. 9. SANCTUAIRE CELTIQUE – FOSSE À OFFRANDES (DEUXIÈME MOITIÉ II<sup>E</sup>-DÉBUT I<sup>ER</sup> S. AV. J.-C.) : 50, FINE PEINTE. CONTEXTES DIVERS (DEUXIÈME MOITIÉ IIE-IER S. AV. J.-C.) : 51-52, NON TOURNÉE GROSSIÈRE, CLAIRE MICACÉE ; 53-63, NON TOURNÉE, GROSSIÈRE, SILICEUSE OU CALCAIRE). ÉCH. 1/3.**

***Pâte fine, claire lissée***

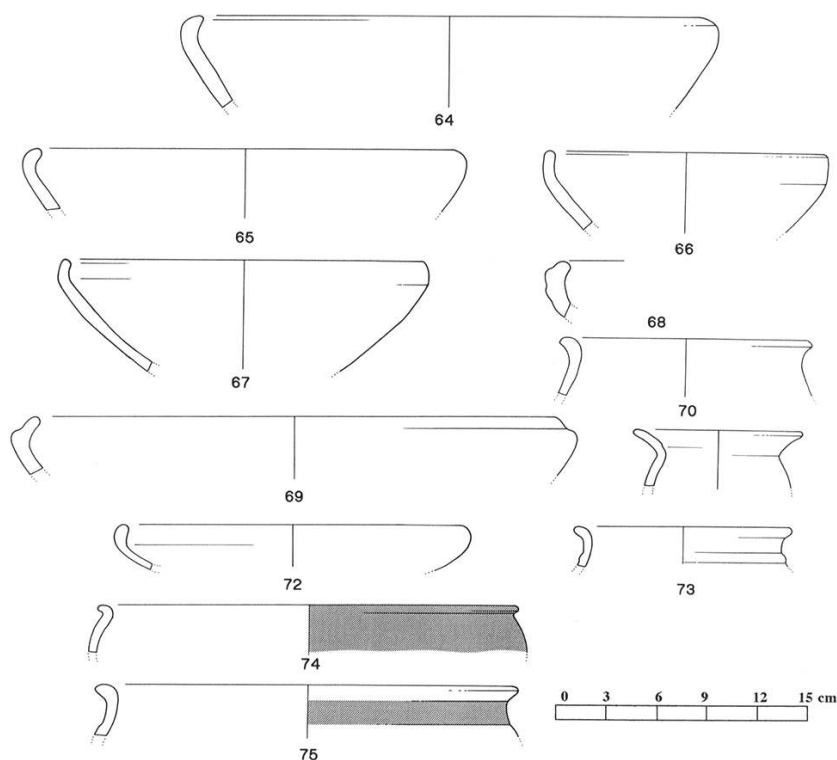
- 57 N° 73. Pot ovoïde ; col court vertical, marqué ; lèvre éversée, arrondie ; liaison panse-col par une baguette. Diam. : 13 cm.

***Pâte fine, claire peinte***

- 58 N° 74. Bol hémisphérique ; panse galbée refermée ; lèvre en bourrelet saillant ; engobe rouge externe. Diam. : 25 cm.
- 59 N° 75. Bol (hémisphérique ?) ; panse refermée ; col court rentrant ; lèvre en bourrelet ; liaison panse-col par un ressaut ; engobe rouge externe. Diam. : 25 cm.

**COMMENTAIRE****La fosse 1182*****Céramique à pâte grossière***

- 60 Elle est faiblement représentée avec à peine 8 % des individus. Les vases se partagent de façon sensiblement égale entre deux types de pâte principaux : une pâte à dégraissant sableux siliceux et une pâte à dégraissant calcaire, généralement coquillier. Les formes hautes consistent en un petit groupe de pots ovoïdes à large ouverture et fond plat et bord éversé mouluré (n° 1-5). Sur quatre vases identifiables, un seul possède un décor incisé sur épaule (n° 4). Les formes basses se résument à quelques jattes tronconiques à bord rentrant, aménagé de façon variable (n° 6-7) et une écuelle à bord arrondi éversé, à surface extérieure soigneusement lissée (n° 8). Fait rarissime pour les sites de la vallée de la Saône, l'une des jattes (n° 7) présente un décor interne au brunissoir. Ce procédé de décoration, sur ce type de récipient (écuelle-jatte à bord rentrant, en céramique grossière non tournée), n'est bien attesté que dans le centre du territoire éduen (Mont-Beuvray : BARRAL à paraître, fig. 12) et chez les Ségusiaves (Forez et Roannais : VAGINAY, GUICHARD, 1988, fig. 79 ; BESSOU, 1976, pl. 41, n° 1).



**Fig. 10. ZONE DU SANCTUAIRE CELTIQUE (DEUXIÈME MOITIÉ II<sup>E</sup>-I<sup>ER</sup> AV. J.-C.). 64-69, NON TOURNÉE, GROSSIÈRE, SILICEUSE OU CALCAIRE ; 70-72, FINE SOMBRE LISSÉE ; 73, FINE CLAIRE LISSÉE ; 74-75, FINE PEINTE. ÉCH. : 1/3.**

#### *Céramique à pâte fine, brune ou noire, lissée*

- 61 Elle rassemble 12 % des individus. Les vases présentent des textures de pâtes, des colorations et des traitements de surfaces diversifiés. Si l'on fait abstraction des variations de teintes causées par la crémation des poteries avant leur enfouissement, on constate que les différents vases possèdent des teintes homogènes, du brun foncé au noir (quelques fragments à surface noire et pâte rougeâtre). Seules les formes hautes présentent des décors, consistant généralement en motifs linéaires (stries parallèles ou entrecroisées, plus rarement ligne ondulée : n<sup>os</sup> 10-11 : 14-18) effectués à la pointe mousse (brunissoir). Le décor de lignes entrecroisées du vase n<sup>o</sup> 14 (pot ou bouteille) peut être rapproché assez précisément de celui d'un pot de Goincet (Loire : VAGINAY, GUICHARD, 1984, pl. 9, n<sup>o</sup> 1). On recense également un décor estampé (motif d'oves : n<sup>o</sup> 9) et un décor d'impressions ponctuelles au bâtonnet (n<sup>o</sup> 17). Les formes hautes sont représentées par quatre pots ovoïdes (n<sup>os</sup> 9-11), deux vases tonnelets (n<sup>os</sup> 12-13) et quelques fragments appartenant à des pots ou bouteilles (n<sup>os</sup> 14-19). Les formes basses sont figurées par une écuelle à bord rentrant (n<sup>o</sup> 20) et deux écuelles-jattes carénées. L'écuelle n<sup>o</sup> 22 à carène marquée par une baguette est proche d'un vase du Mont-Beuvray (BARRAL à paraître, fig. 12, n<sup>o</sup> 16).

#### *Céramique à pâte fine claire*

- 62 Elle réunit 80 % des vases. En dehors de quelques fragments à engobe micacé doré, on discerne un petit groupe de vases à surface lissée et décor peint uniforme (5 individus)

et un groupe très important (80 individus) de récipients sans revêtement ou à décor peint partiel.

- 63 Ce dernier groupe (n<sup>os</sup> 23-45) est remarquablement homogène, les vases possédant des caractéristiques techniques et morphologiques très semblables. Ils sont montés dans une pâte fine, de couleur rouge orangé, comportant quelques inclusions grossières (nodules ferrugineux) qui ont produit après cuisson des imperfections de parois et de surface. Plusieurs vases présentent des déformations à l'ouverture dues à des accidents au cours du séchage ou de la cuisson. La finition est toujours sommaire, les vases étant laissés bruts de tournage, avec de nombreuses traces et défauts de surface.
- 64 Sur quelques vases (n<sup>os</sup> 23, 24, 27, 29, 39, 49) subsistent les traces d'un décor peint consistant en bandes horizontales de couleur blanche et/ou rouge, appliquées sur le haut du vase (col et épaule). Un exemplaire porte un décor de traits entrecroisés gravés à la pointe et deux autres individus présentent un motif de croix (*graffito* ?) réalisé selon le même procédé (n<sup>os</sup> 32, 37, 41). La majorité des vases est exempte de décor, mais il est vrai que l'incinération qu'ils ont subie avant l'enfouissement a pu faire disparaître un décor peint secondaire sur un certain nombre d'entre eux. Le seul type morphologique représenté est le vase bouteille à panse élancée, pied creux débordant, embouchure développée, resserrée. Les proportions des vases varient peu (le rapport diam. max./diam. ouv. oscille autour de 1,4 ; le rapport diam. max./diam. pied autour de 1,8). Les vases se différencient d'après le profil de la lèvre et du bourrelet porteur du pied (arrondi, facetté) et surtout d'après l'aspect de la liaison panse-col (sillon, ressaut, baguette). Une fabrication locale de ce type de vase est probable, un exemplaire identique au n<sup>o</sup> 13 ayant été trouvé dans un four de potier mis au jour anciennement sur le site des Bolards<sup>18</sup>.
- 65 Les quelques vases à décor peint uniforme illustrent des formes variées (pots ovoïdes, tonnelets, bouteille à panse globulaire, jatte hémisphérique : n<sup>os</sup> 46-50). Ils ont en commun une finition soignée et un décor peint recouvrant la plus grande partie de la surface extérieure. Celle-ci a été lissée avant d'être revêtue d'un engobe rouge sombre ou blanc, épais, d'aspect glaçuré, sur lequel a été réalisé un décor brun, vraisemblablement géométrique. Un seul vase conserve encore des vestiges nets de ce décor (n<sup>o</sup> 50 : motif de quadrillage).

### **Conclusion**

- 66 La composition très particulière du lot céramique de la fosse (représentation des catégories, fréquence des formes, cf. fig. 2 et 3) indique clairement que l'ensemble ainsi constitué témoigne d'un tri, d'une sélection opérée au sein de la vaisselle en usage courant dans la deuxième moitié du II<sup>e</sup> et au début du I<sup>er</sup> s. av. n. è. Cette sélection, que l'on peut mettre en relation avec la destination précise de la fosse (dépôt de sanctuaire), se traduit principalement par la faiblesse de la céramique culinaire ou utilitaire (vases à pâte grossière) et la représentation exceptionnelle de la céramique de présentation, où dominent largement les vases à liquides ou à boissons (bouteilles peintes, tonnelets). Signalons que la présence de vaisselle culinaire dans les dépôts de nécropoles et de sanctuaires semble une caractéristique du Centre-Est - Éduens, mais aussi sans doute Lingons et Séquanais : pays éduen, nécropoles du Mont-Beuvray, inédit, et de Beaune-Vignolles (CHEVILLOT *et alii*, 1993) ; pays lingon, sanctuaire de Mirebeau-sur-Bèze ; pays séquanais, nécropole de Mathay (BARRAL, 1996).

- 67 L'absence de certaines formes, ou de certains décors, fréquents à cette période, doit donc être considérée avec prudence, en raison du tri effectué, mais aussi de la faiblesse de l'échantillon représenté (une centaine d'individus). On constate aussi l'absence de formes inspirées de la vaisselle campanienne, assiettes ou coupes apparaissant en faible quantité sur les sites d'habitat de cette période, qui pourrait indiquer que le site des Bolards se situe au-delà de la limite septentrionale de la zone où ce phénomène d'imitation a connu un relatif succès. D'autres spécificités ont certainement un fondement culturel. La fréquence des bouteilles à pâte claire et finition médiocre de la fosse des Bolards, en dehors du fait culturel, peut être mise en relation avec la représentation particulière de ce type de vases dans le secteur du Chalonnois-Verdunois, où il constitue le récipient à liquides par excellence. On distingue également quelques indices témoignant d'affinités avec des régions plus éloignées. En particulier, deux types de décor, inédits dans la vallée de la Saône (décor d'impressions ponctuelles en trame serrée n° 17, décor interne au brunissoir n° 7), sont bien représentés dans le centre du territoire éduen et chez les Séguisaves.

### Niveaux précoces du sanctuaire

- 68 Le matériel recueilli, quoique peu abondant, permet de compléter et de nuancer l'image donnée par la fosse 1182.
- 69 La céramique grossière y est nettement mieux représentée que la céramique fine. Des pots à pâte grossière claire micacée, dits de type Besançon (nos 51,52) apparaissent en quelques exemplaires, alors qu'ils étaient absents de la fosse<sup>19</sup>. Cependant, l'essentiel de la production possède, à l'instar du matériel de la fosse, une pâte à dégraissant abondant siliceux ou calcaire. Le répertoire se partage de façon à peu près égale entre pots ovoïdes et écuelles à bord rentrant. Les pots présentent des formes diversifiées. On distingue un groupe à bord mouluré (n°s 53-58) et un groupe à bord plus ou moins développé, arrondi (n°s 59-61). Les jattes possèdent généralement un bord simple, plus ou moins rentrant, arrondi (n°s 62-67), mais des exemplaires à bord mouluré sont également attestés (n°s 68-69). La céramique fine est faiblement représentée par quelques vases à pâte sombre, grise ou noire (pot, tonnelet : n°s 70-71, écuelle à bord rentrant n° 72) et quelques vases à pâte claire peinte (bols hémisphériques n°s 74-75).
- 70 Il est intéressant de noter que le matériel céramique de La Tène finale issu des niveaux précoces du sanctuaire est cohérent dans ses grandes lignes avec celui de la fosse 1182, mais qu'il s'en distingue du point de vue de la représentation des formes et des catégories, autant qu'on puisse en juger sur un échantillon limité (une cinquantaine d'individus ont été recensés). En particulier, la céramique grossière non tournée paraît nettement mieux représentée dans les niveaux d'occupation du sanctuaire que dans la fosse elle-même et un phénomène inverse s'observe pour les bouteilles à pâte fine claire. La spécificité du dépôt de vases de la fosse ressort ainsi encore plus nettement. Le faciès global de la céramique des niveaux précoces de la zone culturelle indique clairement l'insertion du site des Bolards dans une entité culturelle et économique Moyenne vallée de la Saône – Basse vallée du Doubs (BARRAL, à paraître)<sup>20</sup>.



## CONCLUSION

- 71 La fosse 1182 des Bolards, miraculeusement préservée, peut certainement être rattachée, ainsi que toute une série de vestiges ponctuels, à l'existence d'un sanctuaire préromain remontant à La Tène D1. Si une telle découverte n'a désormais plus rien d'exceptionnel dans le cadre de la Celtique occidentale, elle conserve toute son importance dans le contexte régional, où ce type de site reste mal connu, malgré son importance évidente dans la structuration des territoires au deuxième Âge du Fer. Il serait tentant en effet de voir dans le sanctuaire des Bolards un sanctuaire de limite de cité (aux confins des territoires éduen, lingon et séquane) dont la création pourrait être contemporaine de l'émergence des habitats groupés à fonctions diversifiées dans la région. Le sanctuaire des Bolards se distinguerait ainsi de sanctuaires plus anciens (tel celui de Mirebeau-sur-Bèze) dont la fondation, au tournant du IV<sup>e</sup> et du III<sup>e</sup> s., semble correspondre à la stabilisation des peuples gaulois, après la fin de l'expansion celtique, et à la mise en place des territoires qui se sont pérennisés jusqu'à la Conquête, voire au-delà.
- 72 Plus directement, la fosse 1182 des Bolards fournit des indications non négligeables sur la composition du rituel en vigueur dans les nécropoles et sanctuaires gaulois du Centre-Est et permet d'en souligner certaines constantes ou spécificités (le rôle prépondérant de l'offrande alimentaire, en relation avec les dépôts de vases céramiques, en particulier). Elle contribue donc, comme d'autres découvertes modestes, difficiles à interpréter, souvent passées inaperçues<sup>21</sup>, à dessiner peu à peu les contours d'une religion gauloise riche en particularités régionales.

## BIBLIOGRAPHIE

### BIBLIOGRAPHIE

- BARRAL R., 1992, « Note sur la céramique indigène de La Tène finale dans la vallée de la Saône », in : KAENEL G., CURDY P. dir., *L'Âge du Fer dans la Jura. Actes du XV<sup>e</sup> colloque de l'A.F.E.A.F., Pontarlier/Yverdon-les-Bains, mai 1991*, Lausanne, p. 271-278 (*Cahiers d'Archéologie Romande*, 57).
- BARRAL R., 1994, « La vaisselle céramique aux II<sup>e</sup>-I<sup>er</sup> s. av. n. è. dans l'est de la Bourgogne », in : JOLY M., MARCHAND L., *Boire et manger en Bourgogne : usages et fonctions du mobilier archéologique du Néolithique au Moyen Âge, Actes des deuxièmes journées de rencontres d'ARIA Bourgogne, Auxerre, 1992*, p. 43-53 (*Cahiers Archéologiques de Bourgogne*, 5).
- BARRAL P., 1996, « La nécropole gauloise des "Longues Raies" à Mathay (Doubs) : résultats de la campagne de 1995 », *Bull. de la Soc. d'Émulation de Montbéliard*, 119, p. 193-203.
- BARRAL P., GUILLAUMET J.-P., 1990a, « Le sanctuaire des Bolards », in : *Il était une fois la Côte-d'Or : 20 ans de recherches archéologiques*, Catalogue d'exposition, Dijon, Musée archéologique/Paris, éd. Errance, p. 71-72.

BARRAL P, GUILLAUMET J.-P, 1990b, « Mirebeau-sur-Bèze », in : *Il était une fois la Côte-d'Or : 20 ans de recherches archéologiques*, Catalogue d'exposition, Dijon, Musée archéologique/Paris, éd. Errance, p. 65-68.

BARRAL P, GUILLAUMET J.-P, 1994, « Un sanctuaire aux confins du pays éduen : Mirebeau-sur-Bèze », in : *Vercingétorix et Alésia*, Catalogue de l'exposition au Musée des Antiquités Nationales, Paris, éd. de la Réunion des Musées Nationaux, p. 150-152.

BARRAL P, à paraître, « Céramique indigène et groupes culturels : la Bourgogne et ses marges à La Tène finale », in : *Actes du colloque de l'A.F.E.A.F. de Colmar, mai 1996*.

BARRAL P., JOLY M., à paraître, « Céramiques augustéennes du Nivernais : productions et répertoire », in : *Actes du XVII<sup>e</sup> colloque de l'A.F.E.A.F., Nevers, mai 1993*.

BESSOU M., 1976, « Étude des vestiges de La Tène découverts à Roanne : fouilles de l'Institut St-Joseph », Centre d'Études Foréziennes, *Archéologie*, 3.

BRENOT C., 1990, « Les monnaies du temple des Bolards, Nuits-Saint-Georges », in : *Il était une fois la Côte-d'Or*, Catalogue d'exposition, Dijon, Musée archéologique/Paris, éd. Errance, p. 141-142.

BRUNAUX J.-L., GOGUEY R., GUILLAUMET J.-P, MÉNIEL P, RAPIN A., 1985, « Le sanctuaire celtique de Mirebeau (Côte-d'Or) », in : BONNAMOUR L., DUVAL (A.), GUILLAUMET J.-P. dir., *Les Âges du Fer dans la vallée de la Saône (VII<sup>e</sup>-I<sup>er</sup> s. avant notre ère)*, Actes du VII<sup>e</sup> colloque de l'A.F.E.A.F., Rully, 1983, Paris, éd. du CNRS, p. 76-111 (6<sup>e</sup> suppl. à la *Revue Archéologique de l'Est*).

CADOUX J.-L., LANCELIN P, 1989, « Les découvertes de Ribemont-sur-Ancre », *Les Nouvelles de l'Archéologie*, 35, Paris, éd. Errance, p. 10-16.

CHEVILLOT P, BARRAL P, DEPIERRE G., POULAIN T., 1993, « La nécropole gauloise de la "Pièce Barrot" à Beaune-Vignolles (Côte-d'Or) », *Mém. de la Soc. d'Hist. et d'Arch. de Beaune*, t. LXXIV, p. 25-61.

DARTEVELLE H., 1991, « Besançon antique, nouvelles données », *Revue Archéologique de l'Est*, t. 42, p. 153-177.

DARTEVELLE H., HUMBERT S., 1990, « Fours de potiers et production augustéenne de tradition indigène », in : *Actes du congrès de la SFECAG de Mandeuve-Mathay*, Marseille, *Revue Sites*, p. 29-37.

DARTEVELLE H., HUMBERT S., 1992, « La résidence du Centre à Besançon : fours de potiers et production augustéenne de tradition indigène », in : KAENEL G., CURDY P. dir., *L'Âge du Fer dans la Jura*, Actes du XV<sup>e</sup> colloque de l'A.F.E.A.F., Pontarlier/Yverdon-les-Bains, mai 1991, Lausanne, p. 263-270 (*Cahiers d'Archéologie Romande*, 57).

FEUGÈRE M., 1985, *Les fibules en Gaule méridionale de la conquête à la fin du v<sup>e</sup> s. ap. J.-C.* (12<sup>e</sup> suppl. à la *Revue Archéologique de Narbonnaise*).

FEUGÈRE M., 1993, « Des parures et des hommes : économie et société en Gaule méridionale à travers l'exemple des parures celtiques du Midi », in : DAUBIGNEY A. dir., *Fonctionnement social de l'Âge du Fer, opérateurs, et hypothèses pour la France*, Actes de la Table ronde internationale de Lons-le-Saunier (Jura), 24-26 oct. 1990, Lons-le-Saunier, p. 43-56.

FAUDUET I., POMMERET C., 1985, « Les fibules du sanctuaire des Bolards à Nuits-Saint-Georges », *Revue Archéologique de l'Est*, t. 36, fasc. 1/2, p. 61-116.

GEBHARD R., 1989, « Pour une nouvelle typologie des bracelets celtiques en verre. Le verre à Manching : données nouvelles et apport des analyses », in : FEUGÈRE M. dir., *Le verre préromain en Europe occidentale*, Montagnac, éd. M. Mergoïl, p. 73-83 et p. 99-106.

GUICHARD V., VAGINAY M., 1993, « Les mobiliers funéraires en Gaule aux II<sup>e</sup> et I<sup>er</sup> siècles avant J.-C. : réflexions méthodologiques », in : CLIQUET D., REMY-WATTE M., GUICHARD V., VAGINAY M. dir., *Les Celtes en Normandie, les rites funéraires en Gaule (III<sup>e</sup>-I<sup>er</sup> s. av. J.-C.)*, Actes du XIV<sup>e</sup> colloque de l'A.F.E.A.F., Évreux, mai 1990, p. 231-244 (6<sup>e</sup> suppl. à la *Revue Archéologique de l'Ouest*).

GUILLARD E., 1935, « Les fouilles du Creux-Beurnichot (hiver 1933-34) », *Mém. de la Soc. d'Hist. et d'Archéol. de Chalon-sur-Saône*, 18, 1934-35, p. 92-104.

GUILLAUMET J.-P., 1990, « L'instrumentum », in : *Gaule interne et Gaule méditerranéenne aux II<sup>e</sup> et I<sup>er</sup> s. av. J.-C. : confrontations chronologiques*, Actes de la table ronde du C.R.A., Valbonne, 1986, p. 149-165 (21<sup>e</sup> suppl. à la *Revue Archéologique de Narbonnaise*).

GUILLAUMET J.-P., BARRAL P., 1989, « Mirebeau "La Fenotte" (Côte-d'Or) », in : *Archéologie de la France, 30 ans de découvertes*, Catalogue de l'exposition au Grand Palais, Paris, éd. de la Réunion des Musées Nationaux, p. 289.

GUILLAUMET J.-P., BARRAL P., 1991, « Le sanctuaire celtique de Mirebeau-sur-Bèze », in : BRUNAUX J.-L. dir., *Les sanctuaires celtiques et la Méditerranée*, Actes du colloque de Saint-Riquier, 8-11 novembre 1990, Paris, éd. Errance, p. 193-195 (*Dossiers de Protohistoire*, 3).

HAEVERNICK T. E., 1960, *Die Glasarmringe und Ringperlen der Mittel- und Spätlatenezeit auf dem europäischen Festland*, Bonn.

JOLY M., BARRAL R., 1992, « Céramiques gallo-belges de Bourgogne : antécédents, répertoire, productions et chronologie », in : *Actes du congrès de la SFECAG, Tournai, 28-31 mai 1992*, p. 101-130.

MIRON A., 1986, « Das Gräberfeld von Horath : Untersuchungen zur Mittel und Spätlatenezeit im Saar-Mosel-Raum », *Trierer Zeitschrift*, 49, p. 7-198.

PÉRICHON R., 1985, « Remarques concernant la céramique peinte du II<sup>e</sup> Âge du Fer en pays éduen », in : BONNAMOUR L., DUVAL A., GUILLAUMET J.-P. dir., *Les Âges du Fer dans la vallée de la Saône (VII<sup>e</sup>-I<sup>er</sup> s. avant notre ère)*, Actes du VII<sup>e</sup> colloque de l'A.F.E.A.F., Rully, 1983, Paris, éd. du CNRS, p. 157-169 (6<sup>e</sup> suppl. à la *Revue Archéologique de l'Est*).

PLANSON E., 1979, « La céramique non sigillée des Bolards (Côte-d'Or) », in : *Journées Archéologiques, Dijon, Directions des Antiquités de Bourgogne, 1978 et 1979*, p. 15-27.

POMMERET C., 1990, « Le temple des Bolards, Nuits-Saint-Georges », in : *Il était une fois la Côte-d'Or : 20 ans de recherches archéologiques*, Catalogue d'exposition, Dijon, Musée Archéologique/Paris, éd. Errance, p. 140-141.

POMMERET C., 1994, « Nuits-Saint-Georges "Les Bolards" », in : PETIT J.-P., MANGIN M. dir., *Les agglomérations secondaires de Gaule Belgique et des Germanies : atlas Bourgogne-Franche-Comté*, Actes du colloque de Bliessbrück-Rheinheim-Bitche, 1992, Paris, éd. Errance, p. 97-99.

RAPIN A., 1993, « Destructions et mutilations des armes dans les nécropoles et les sanctuaires au second Âge du Fer : réflexions sur les rituels et leur description », in : CLIQUET D., REMY-WATTE M., GUICHARD V., VAGINAY M. dir., *Les Celtes en Normandie : les rites funéraires en Gaule (III<sup>e</sup>-I<sup>er</sup> s. av. J.-C.)*, Actes du XIV<sup>e</sup> colloque de l'A.F.E.A.F., Évreux, mai 1990, p. 291-298 (6<sup>e</sup> suppl. à la *Revue Archéologique de l'Ouest*).

VAGINAY M., GUICHARD V., 1984, « Une fosse de La Tène moyenne du site de Goincet (Poncin, Loire) », *Revue Archéologique de l'Est*, t. 35, p. 191-226.

VAGINAY M., GUICHARD V., 1988, *L'habitat gaulois de Feurs (Loire) : fouilles récentes (1978-1981)*, Paris, éd. de la Maison des Sciences de l'Homme, 200 p., ill. (*Documents d'Archéologie Française*, 14).

## NOTES

1. « *Fanum*, étude du sous-sol », « étude stratigraphique galerie nord », « *cella* angle sud-est, sous le sol ».
2. Ces éléments de faciès La Tène finale se trouvent généralement mêlés à un mobilier sensiblement plus tardif : fin 1<sup>er</sup> s. av. J.-C.-début 1<sup>er</sup> s. ap. J.-C., et il n'est pas possible d'isoler des ensembles purs, en dehors peut-être du cas du fossé 1158, d'où proviennent plusieurs éléments datables de La Tène D1 (voir note 3).
3. Il s'agit d'un bracelet en verre bleu de section triangulaire (type Haevernick 2), d'un bracelet tubulaire en bronze décoré de lignes parallèles de points estampés et d'un bracelet filiforme en bronze, à extrémités moulurées se chevauchant (incomplet). Ces trois types de bracelets constituent des fossiles directeurs de La Tène D1 (verre : GEBHARD, 1989 ; bronze : MIRON, 1986, p. 139-149, FEUGÈRE, 1993, p. 48-53). Les deux types en bronze sont représentés sur le sanctuaire de Mirebeau, le second en nombreux exemplaires dans la phase principale, datée de la deuxième moitié du II<sup>e</sup> et du tout début du 1<sup>er</sup> s. av. n. è. (inédit). Le type filiforme est illustré dans : BRUNAUX *et alii*, 1985, fig. 6, 21-22.
4. Fragment de bracelet filiforme à double attache en spirale (type et datation : GUILLAUMET, 1990, p. 160).
5. Une fibule de fer de type La Tène II, quatre fibules de Nauheim, une fibule unguiforme (Feugère 11a), une fibule à ailettes naissantes (Feugère 8a 1), une fibule à ailettes (Feugère 13a) : FAUDUET, POMMERET, 1985, p. 66-67 et fig. 8-10.
6. Lèvres en bandeau plus ou moins épais, de hauteur comprise entre 44 et 61 mm. Dans la zone d'habitat, aucune structure ne se rattache à La Tène finale et le début de l'occupation, matérialisé par des vestiges d'habitat léger, est situé au début du 1<sup>er</sup> s. de n. è. (POMMERET, 1992). Cependant, l'examen du mobilier mis au jour montre que, malgré l'absence de niveaux constitués ayant livré des ensembles cohérents, il existe quelques éléments, épars dans différents contextes, datables du 1<sup>er</sup> s. av. n. è. Au sein de la céramique précoce de cette zone, on discerne une série de vases caractéristiques de la période - 30 à + 10 (dans le contexte régional, voir JOLY, BARRAL, 1992 et BARRAL, JOLY, à paraître. Il s'agit d'assiettes à pâte fine sombre décorées à la molette, de gobelets en *terra rubra* à décor estampé de type Beuvray et de gobelets de type ACO (PLANSON, 1979, pl. III et IV). Quelques fragments de vases non tournés à pâte grossière se rattachent sans équivoque à La Tène finale d'après leur forme et leur décor, mais leur datation est impossible à préciser. Une quinzaine de lèvres d'amphores Dr. 1 proviennent également de cette zone. Il s'agit de lèvres en bandeau plus ou moins épais, de hauteur oscillant entre 44 et 61 mm, qui illustrent une variante tardive de ce type d'amphore (voir l'étude de F. Olmer dans ce volume). Il existe enfin un petit lot de fibules qui évoquent clairement le milieu et la deuxième moitié du 1<sup>er</sup> s. av. n. è. (une fibule à collerette - Feugère 102a ; une fibule de Nauheim - Feugère 5a ; une fibule à disque médian - Feugère 15a ; une fibule à plaquettes - Feugère 14a ; cinq fibules filiformes en fer - Feugère 2a ; voir FAUDUET, POMMERET, 1985, p. 92 et fig. 26 et dans ce volume). Malgré l'absence de niveaux et structures tangibles, l'existence d'une occupation de ce secteur dans le courant de la deuxième moitié du 1<sup>er</sup> s. av. n. è. peut être proposée sur la foi d'indices peu nombreux mais convergents. Il est vraisemblable que les niveaux correspondants à cette phase, fortement perturbés ou mal conservés, sont difficiles à déceler et n'ont pas encore été mis au jour.
7. Sur 42 monnaies recueillies dans le secteur des *fana*, 27 sont gauloises (deux quinaires d'argent, deux bronzes frappés, vingt-trois potins. Inventaire détaillé dans BRENOT, 1990 et dans ce volume). La plupart ont pu circuler à l'époque augustéenne et se rattachent au second *fanum*, mais il est clair qu'une partie doit être reliée au sanctuaire primitif.
8. Les témoins matériels sont cependant trop peu nombreux pour qu'il soit possible de préciser si cette activité est ininterrompue pendant tout le 1<sup>er</sup> s. av. n. è.

9. BARRAL 1994 ; BARRAL, GUILLAUMET, 1990b ; BARRAL, GUILLAUMET, 1994 ; GUILLAUMET, BARRAL, 1989 ; GUILLAUMET, BARRAL, 1991.
  10. À Mirebeau, les poteries sont accompagnées de très nombreux restes de faune et de quelques pièces de parure, d'armement et d'outillage.
  11. GUICHARD, VAGINAY, 1993, p. 241. Pour la région, BARRAL, 1994 ; CHEVILLOT *et alii*, 1993.
  12. Voir par exemple RAPIN, 1993. La pratique de destruction par incinération est suggérée pour des restes de porcelets à Mirebeau (BRUNAUX *et alii*, 1985, p. 104) et pour des poteries à Ribemont-sur-Ancre (CADOUX, LANCELIN, 1989, p. 10).
  13. Les seuls éléments significatifs sont un fragment d'épaule et l'extrémité d'un pied. On compte 193 fragments de petite taille (poids total de 8 kg).
  14. BARRAL, 1992 ; BARRAL, 1994 ; BARRAL, à paraître.
  15. Des exemplaires comparables existent également à Besançon, à une date plus tardive (DARTEVELLE, 1991 ; DARTEVELLE, HUMBERT, 1990 ; DARTEVELLE, HUMBERT, 1992). Mais cette perduration est une particularité bisontine et ne s'observe pas dans la vallée de la Saône (sites La Tène D2 de Tournus, Mâcon).
  16. Pots à bord mouluré (n<sup>os</sup> 1-3), jatte à bord rentrant mouluré (n<sup>o</sup> 7) à pâte grossière ; bouteille globulaire, pot ovoïde et tonnelets peints (n<sup>os</sup> 46-49) ; pots ovoïdes et tonnelets lissés (n<sup>os</sup> 9-13).
  17. La datation proposée naguère pour cette fosse (époque augustéenne : PÉRICHON, 1985, p. 166) ne peut plus être retenue. L'assimilation de la jatte hémisphérique n<sup>o</sup> 50 à un bol de type Roanne, proposée dans l'optique d'une datation basse, est artificielle, même si une filiation entre les deux formes peut être évoquée.
  18. Vase conservé au Musée de Nuits-Saint-Georges, renseignement oral C. Pommeret.
  19. L'absence de décor incisé sur l'épaule de ces pots suggère qu'ils sont sans doute assez tardifs (deuxième moitié du 1<sup>er</sup> s. av. J.-C. ?).
  20. Texte établi en 1989, revu en 1994, puis en 1997.
  21. Voir par exemple les découvertes de la grotte du "Creux Beurnichot" à Chenôves (Saône-et-Loire) ; GUILLARD, 1935.
- 

## AUTEURS

### PHILIPPE BARRAL

Ingénieur de recherche à l'Université de Franche-Comté.

### JEAN-PAUL GUILLAUMET

Chargé de recherche au CNRS, U.M.R. 5594.