



**HAL**  
open science

## **Influence de différentes stratégies de treilage sur la qualité de surface et la productivité**

Mohamad Al Ahmad, Alain d'Acunto, Patrick Martin

### ► **To cite this version:**

Mohamad Al Ahmad, Alain d'Acunto, Patrick Martin. Influence de différentes stratégies de treilage sur la qualité de surface et la productivité. CFM 2007 - 18ème Congrès Français de Mécanique, Aug 2007, Grenoble, France. <hal-03362526>

**HAL Id: hal-03362526**

**<https://hal.science/hal-03362526v1>**

Submitted on 1 Oct 2021

**HAL** is a multi-disciplinary open access archive for the deposit and dissemination of scientific research documents, whether they are published or not. The documents may come from teaching and research institutions in France or abroad, or from public or private research centers.

L'archive ouverte pluridisciplinaire **HAL**, est destinée au dépôt et à la diffusion de documents scientifiques de niveau recherche, publiés ou non, émanant des établissements d'enseignement et de recherche français ou étrangers, des laboratoires publics ou privés.



HAL Authorization

## **Influence de différentes stratégies de tréflage sur la qualité de surface et la productivité**

**Mohamad Al-Ahmad, Alain D'Acunto, Patrick Martin**

*CER ENSAM de Metz  
Laboratoire de Génie Industriel et Production Mécanique (LGIPM - EA 3096)  
4, rue Augustin Fresnel – 57078 Metz Cedex 3  
[mohamad.al-ahmad@metz.ensam.fr](mailto:mohamad.al-ahmad@metz.ensam.fr)*

### **Résumé :**

*L'objectif de notre travail consiste à identifier les paramètres pertinents de l'opération de fraisage axial ou tréflage et montrer sa performance dans la gamme d'usinage de moule et matrice. Dans ce cadre nous définissons la trajectoire d'usinage et les différentes stratégies adaptées à l'opération de tréflage. Ensuite, nous déterminons le temps d'usinage et la qualité de surface (hauteur de crête) pour les différentes stratégies proposées. Une comparaison technico-économique entre les différentes stratégies utilisées ainsi que la détermination des temps d'usinage et de hauteur de crête sont présentées.*

### **Abstract :**

*The objective of our work consists of identifying the relevant parameters of plunge milling operation and to show its performance for the realization of mould and dies. In this framework, we have defined the trajectory of machining and the various strategies adapted to the plunge milling operation. Then, we have determined the machining time and the surface quality (scallop height) for the various strategies suggested. A technical-economical comparison between the various strategies and the determination of machining times and scallop height are also presented.*

### **Mots-clefs :**

**Tréflage ; Trajectoire d'usinage ; Stratégies d'usinage ; Hauteur de crête.**

### **1 Introduction**

L'évolution des moyens de production et la concurrence internationale imposent une rentabilité de plus en plus élevée. C'est dans ce cadre que nous voulons identifier l'opération de tréflage et ses problèmes associés. L'opération de fraisage axial ou tréflage est de plus en plus utilisée pour réaliser de moules et matrices en ébauche. Les moules et matrices sont généralement composés de matériaux à hautes résistances mécaniques et exigent l'emploi des outils de coupe de haute performance et de coût élevé. L'intérêt de rechercher à optimiser leurs temps d'utilisation et en conséquence leur coût final est une obligation économique. La recherche de l'optimum technico-économique de l'usinage en tréflage, doit se faire par la recherche d'une bonne génération de la trajectoire de l'outil et d'une bonne stratégie d'usinage qui produit la meilleure qualité de surface (Tolouei-Rad *et al.* 1997). Le but de ce travail est de présenter des différentes stratégies d'usinage, et à partir de celles-ci, nous établirons une comparaison technico-économique au niveau de la qualité de surface (hauteur de crête) et des temps d'usinage. Cette comparaison montre la stratégie la plus efficace pour une opération de tréflage.

## 2. Trajectoire d'usinage

Une bonne génération de la trajectoire de l'outil permet de minimiser son usure et par conséquent d'améliorer sa durée de vie. La trajectoire d'une dent dans la matière en tréflage suit une courbe spirale définie par le mouvement d'un point fixe sur l'arête de coupe (Al-Ahmad<sup>(1)</sup> *et al.* 2006). De manière générale, un trajet d'usinage suit une actinomie de type « Approcher-Usiner-Dégager ». Les actions d'approcher et de dégager correspondent à des trajectoires hors matière classiques, linéaires ou non. L'action d'usiner comporte une garde d'engagement, la coupe proprement dite et une garde de dégagement (Fig. 1).

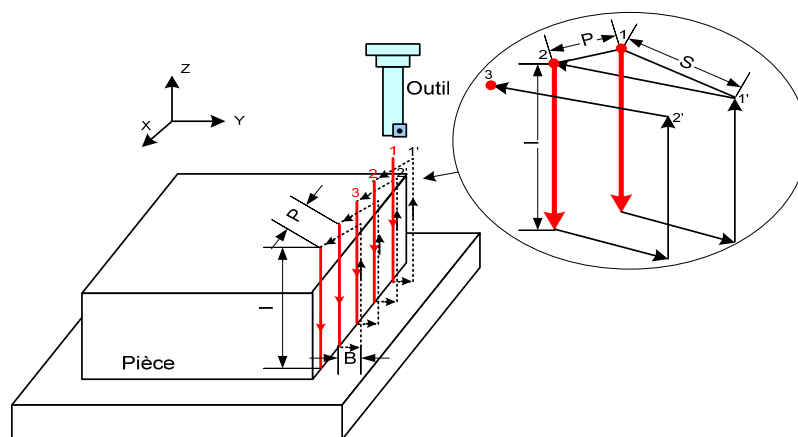


FIG. 1 - Trajectoire d'usinage.

## 3. Stratégies d'usinage

Toute stratégie d'usinage se fonde sur la génération automatique des trajectoires successives de l'outil. Les principaux objectifs qu'une stratégie d'usinage efficace doit remplir : le respect la qualité et la productivité (débit et minimisation du temps d'usinage). Le choix des hauteurs de crête ( $H$ ) et du pas radial ( $P$ ) dépend en fait d'un grand nombre de facteurs (entre autre la machine utilisée, l'outillage à réaliser, le matériau et les techniques de polissage). Le pas radial représente la distance entre deux plongées successives de l'outil dans la pièce. Le changement de ce pas produit un changement de la géométrie de copeau et de la hauteur de crête. Il est évident aussi que l'utilisation d'un pas radial important diminue la longueur totale de coupe. Dans ce travail, nous proposons trois types de stratégie d'usinage en tréflage (Al-Ahmad<sup>(2)</sup> *et al.* 2006), zigzag-engagement partiel, serpent-engagement partiel, serpent-engagement complet (Fig. 2). Ses trois stratégies sont basées sur l'évaluation des paramètres de coupe les plus important en tréflage (pas radial  $P$  et engagement radial  $ae$ ).

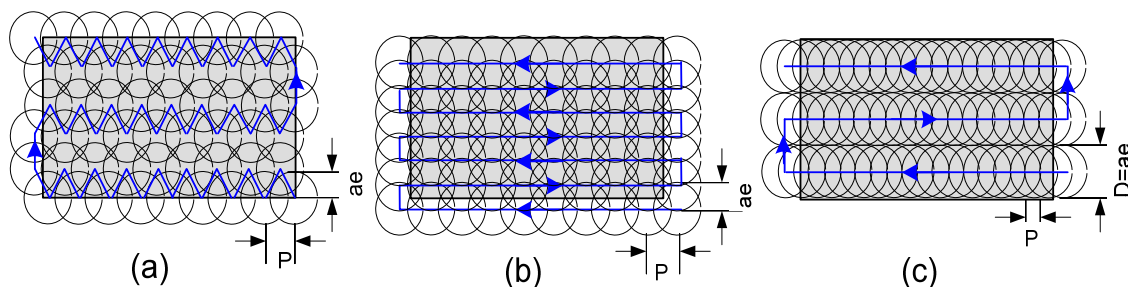


FIG. 2 - Stratégies d'usinage, (a) zigzag-engagement partiel, (b) serpent-engagement partiel, (c) serpent-engagement complet.

### 3. Qualité de surface

La stratégie d'usinage joue un rôle très important sur la qualité de la surface usinée. Pour différentes stratégies, il est possible de déterminer un critère tel que la hauteur de crête (macro-géométrie). Cette hauteur correspond à l'épaisseur résiduelle laissée par l'outil sur la pièce après usinage. Le choix de la hauteur de crête et du pas radial dépende en fait d'un grand nombre de facteurs, et en particulier : de la machine outil utilisée, du niveau de la complexité de forme de la pièce usinée, du matériau retenu, du prix et de la durée de vie de l'outil de coupe retenu, du coût et des délais de production à respecter. Pour les différentes stratégies proposées, la hauteur de crête correspond à la trace laissée par la fraise lors de chaque pénétration verticale de l'outil (Fig. 3). Les paramètres permettant de déterminer cette hauteur correspondent au diamètre nominal de l'outil ( $R$ ) et du pas radial ( $P$ ). Nous avons déterminés cette hauteur pour les trois stratégies proposées. Pour les stratégies de types serpent-engagement partiel et complet (Fig. 3-b), l'hauteur ( $H$ ) est donnée par l'équation (1).

$$H = R - \sqrt{R^2 - \frac{P^2}{4}} \quad (1)$$

En cas de stratégie de types zigzag (Fig. 3-a), l'hauteur de crête se détermine différemment par l'équation (2).

$$H = R - \sqrt{R^2 - (P \cos \alpha)^2} \quad (2)$$

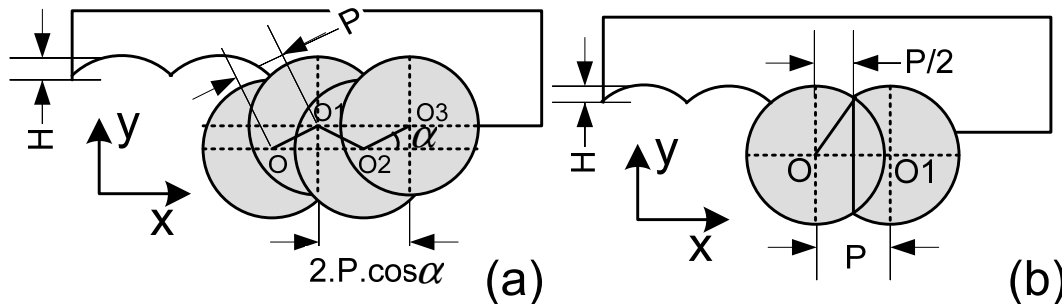


FIG. 3 - Hauteur de crête.

### 4. Temps d'usinage

Le cycle de tréflage consiste de la plongée elle-même, du dégagement d'outil selon l'axe Z et du déplacement de l'outil hors matière pour joindre le deuxième point de tréflage. Le temps de cycle est déterminé par la relation suivante :  $T_c = \Sigma(\text{Temps manuels, de changement d'outil, de déplacements en vitesse rapide}) + \Sigma(\text{Temps approche, usinage, dégagement}) + \Sigma(\text{Temps répartis de remplacement des outils})$ . Dans cette étude, nous intéressons exclusivement à déterminer le temps d'usinage pour les différents stratégies proposées en vue de calculer le coût d'usinage (Feng *et al.* 2000) et (Bouaziz *et al.* 2004). Fig. 4 montre les procédures pour déterminer le temps d'usinage en cas de tréflage. En tréflage (ébauche), nous pouvons résumer le temps d'usinage par le temps de coupe ( $t_c$ ) et le temps de mouvement d'outil hors matière ( $t_h$ ). Le temps de coupe pour ébaucher une cavité est calculé à partir de la longueur de coupe ( $L$ ) et la vitesse d'avance ( $V_f$ ) par l'équation (3), où ( $n$ ) est le nombre de plongée, ( $l$ ) est la longueur de coupe lors de chaque plongée.

$$t_c = \frac{L}{V_f} \quad ; \quad L = n.l \quad (3)$$

Le temps de mouvement d'outil hors matière ( $t_h$ ) (Fig. 1) est calculé à partir de la longueur de trajet de l'outil hors matière ( $L'$ ) et la vitesse rapide ( $Vf'$ ) par l'équation (4).

$$t_h = \frac{L'}{Vf'} ; \quad L' = n.(l + B + \sqrt{P^2 + B^2}) \quad (4)$$

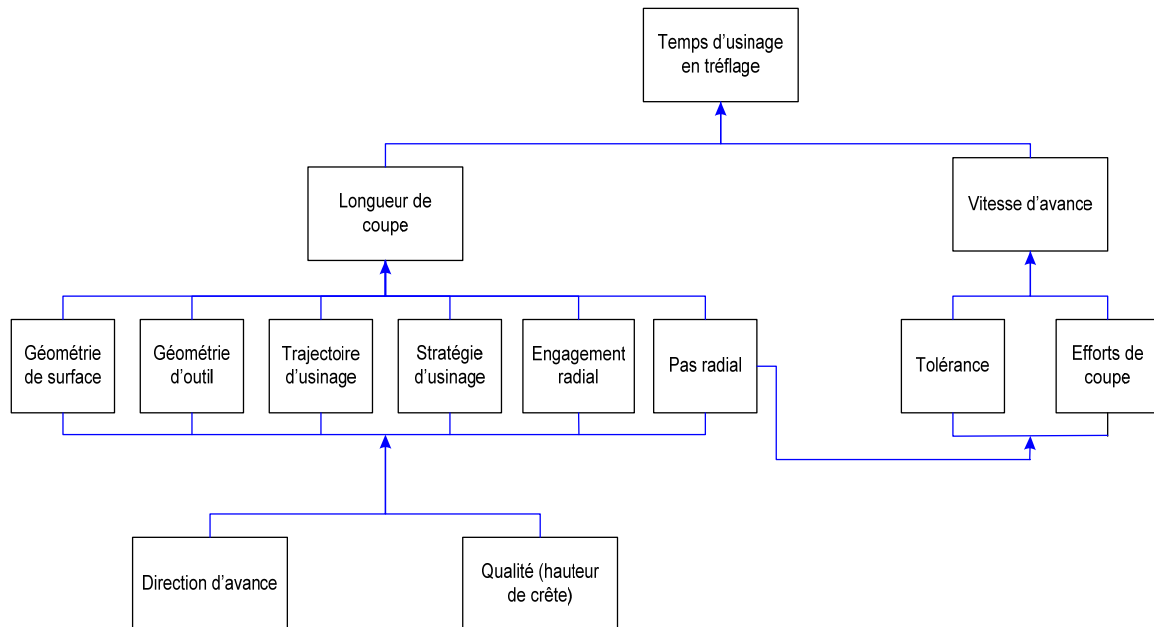


FIG.4 - Procédures de calcul du temps d'usinage.

## 5. Comparaison technico-économique entre différents stratégies

Pour effectuer une comparaison équitable entre les différents stratégies d'usinage, nous avons choisi un outil à plaquettes amovibles de diamètre 30 mm avec 3 dents (*Mitsubishi, PMR 405003A22R*) et un matériau faiblement allié (*40CrMnMo8*) de la forme d'un cube (90\*90\*90) (Fig. 1). La vitesse de rotation de la broche correspond à 1500 tr/min, l'avance par dent est 0,3 mm/dent et le mode de travail est en opposition. Nous avons varié l'engagement et le pas radial qui sont les paramètres les plus importants en tréflage.

Nous avons calculé le temps de coupe ( $t_c$ ) et le temps de mouvement hors matière ( $t_h$ ) pour usiner notre pièce par les trois stratégies proposées, équation (3, 4). A partir de ces deux temps ( $t_c$ ,  $t_h$ ), nous déterminons le temps d'usinage ( $T$ ).

Fig. 5-a montre le temps d'usinage, le temps de coupe et le temps de mouvement hors matière pour chaque stratégie proposée. Fig. 5-b présente les valeurs de hauteur de crête théorique pour les différentes stratégies proposées, équation (1, 2). Comme les conditions de coupe (pas radial, et engagement radial) ne sont pas les mêmes pour les trois stratégies, nous avons pris les conditions de coupe produisant le même temps d'usinage lors de chaque stratégie. Ensuite, nous comparons la hauteur de crête pour chacune des trois stratégies d'usinage. Le paramètre le plus important en tréflage est donc le pas radial. En conséquence, son influence sur le temps d'usinage et la hauteur de crête pour les trois stratégies a été évaluée. Nous observons que l'augmentation du pas réduit le temps d'usinage et accroît la hauteur de crête (Fig. 6).

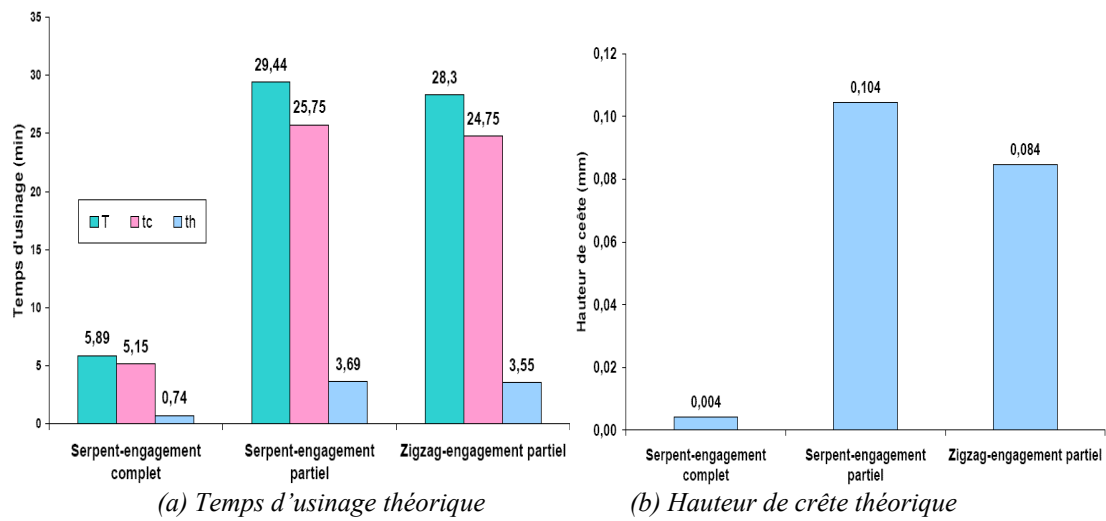


Fig. 5. Temps d'usinage et hauteur de crête en fonction des stratégies d'usinage.

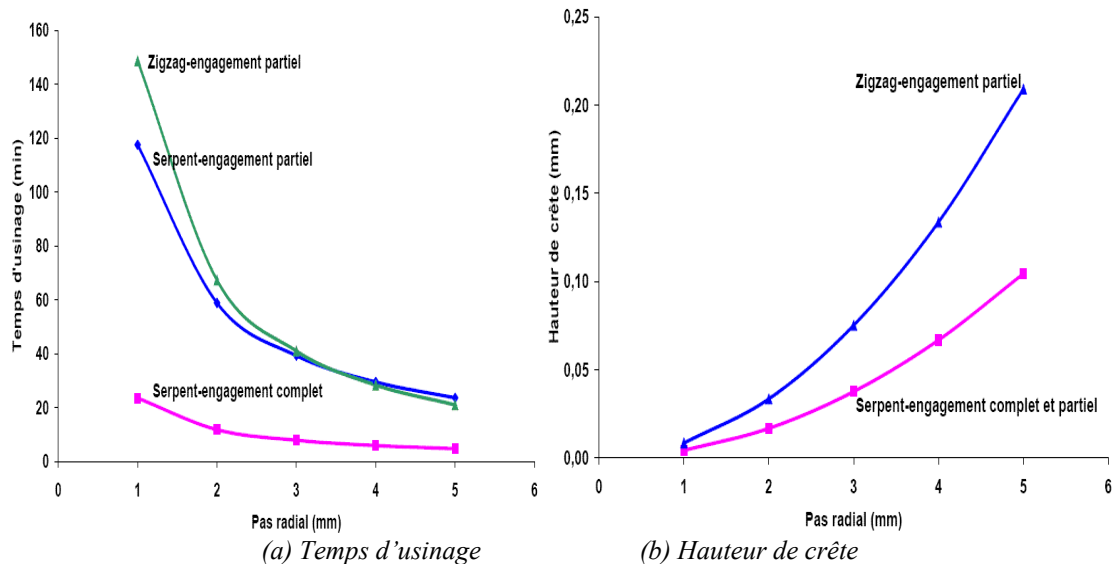


Fig. 6. Evaluation des temps d'usinage et des hauteurs de crête en fonction du pas radial.

## 6. Conclusion

Ce travail a permis d'identifier et caractériser deux paramètres essentiels de l'opération de tréflage en fonction du type de trajectoires et de stratégies d'usinage. Ces paramètres sont la hauteur de crête (qualité des surfaces obtenues) et le temps d'usinage (productivité). Une comparaison des trois stratégies d'usinage permet d'énoncer trois commentaires.

- Le pas radial est une des conditions opératoires importante pour évaluer la qualité des surfaces usinées ainsi que la productivité. Nous proposons la règle métier suivante : l'augmentation du pas radial diminue le temps d'usinage et augmente la hauteur de crête.
- L'usinage par tréflage utilisant la stratégie de type serpent-engagement complet donne un temps d'usinage le plus faible et produit une surface de bonne qualité (faible hauteur de crête). Par contre la section de copeau est plus importante d'où des efforts de coupe en augmentation. Ce dernier raisonnement demande des vérifications expérimentales.

- Les mouvements de l'outil hors matière en tréflage consomment une partie non négligeable du temps d'usinage. Néanmoins, cette contrainte est fortement conditionner par les performances en vitesse de rapide de la machine outil.

## Références

Tolouei-Rad, M., Bidhendi, I.M. 1997, On the optimization of machining parameters for milling operations. *International Journal of Machine Tools & Manufacture*, 37, 1-16.

Al-Ahmad<sup>(1)</sup>, M., D'Acunto, A., Martin, P. 2006, Prediction of cutting forces system in plunge milling operations. *Fifth International Conference High Speed Machining*, March, 14-16, Metz, France.

Al-Ahmad<sup>(2)</sup>, M., D'Acunto, A., Martin, P. 2006, Tréflage: un nouveau processus dans la gamme d'usinage. *1<sup>er</sup> Congrès International CIFMA*. Mai 2-4, Alep, Syrie.

Feng, H.Y., Su, N. (2000). Integrated tool path and feed rate optimization for the finishing machining of 3D plane surfaces. *International Journal of Machine Tools & Manufacture*. 40, 1557-1572.

Bouaziz, Z., Ben Younes, J., Zghal, A. 2004, Methodology of machining costs evaluation for die and mould manufacturing. *Journal of Materials Processing Technology*. 152, 237-245.