



HAL
open science

Optimisation et robustesse pour la prise de décision dans un contexte de conception intégrée et collaborative

Lionel Roucoules, Guilain Cabannes, Ibrahim Khoury, Pascal Lafon, Nadège
Troussier, Thierry Gidel, Jean-Sébastien Klein Meyer

► To cite this version:

Lionel Roucoules, Guilain Cabannes, Ibrahim Khoury, Pascal Lafon, Nadège Troussier, et al.. Optimisation et robustesse pour la prise de décision dans un contexte de conception intégrée et collaborative. CFM 2007 - 18ème Congrès Français de Mécanique, Aug 2007, Grenoble, France. hal-03362485v2

HAL Id: hal-03362485

<https://hal.science/hal-03362485v2>

Submitted on 1 Oct 2021

HAL is a multi-disciplinary open access archive for the deposit and dissemination of scientific research documents, whether they are published or not. The documents may come from teaching and research institutions in France or abroad, or from public or private research centers.

L'archive ouverte pluridisciplinaire **HAL**, est destinée au dépôt et à la diffusion de documents scientifiques de niveau recherche, publiés ou non, émanant des établissements d'enseignement et de recherche français ou étrangers, des laboratoires publics ou privés.

Optimisation et robustesse pour la prise de décision dans un contexte de conception intégrée et collaborative

Jean-Sébastien Klein Meyer*, Guilain Cabannes **, Ibrahim Khoury*, Pascal Lafon*, Nadège Troussier **, Thierry Gidel** & Lionel Roucoules*

* Université de Technologie de Troyes, ICD-LASMIS, FRE 2848
12 rue Marie Curie – BP 2060 10010 Troyes Cedex

** Université de Technologie de Compiègne, ODIC
Centre de recherche Pierre Guillaumat – BP60206 Compiègne cedex
lionel.roucoules@utt.fr

Résumé :

La conception de produits est aujourd'hui une activité à la fois individuelle et collaborative. Une solution de modélisation pour le partage de l'information Produit-Processus-Organisation a été élaborée à travers le projet IPPOP. La solution conceptuelle et logicielle proposée repose sur un noyau de données commun auquel diverses applications expertes peuvent se connecter pour analyser les comportements du produit, du processus ou de l'organisation et de faire la synthèse (intégration) des nouvelles informations. Le papier présente les résultats concernant l'émergence progressive du produit fondée sur l'intégration d'expertise : le choix des composants technologiques. Chacune des expertises fait apparaître une proposition spécifique du produit (et sa géométrie associée) telle que peut la « voir » un expert. Ensuite, certaines techniques d'optimisation et d'analyse de la robustesse permettent d'analyser l'ensemble des variabilités de chacune des propositions de conception afin d'assister les acteurs dans la prise de décision.

Abstract:

Product design is nowadays a collaborative and individual activity. A solution to model the information sharing Product - Process - Organisation has been elaborated in the IPPOP Project. The conceptual and software solution is based on a common data core where different expert application can be connected in order to analyse the behaviour of the product, the product or the organisation and to make the synthesis (integration) of the latest information.

The paper presents the results concerning the progressive emergence of the product by expertise integration: the choice of the technological component. Each expert makes appear a specific product solution (and its associated geometry) as an expert can "see" it. Therefore optimisation and robustness analyses techniques allow the analysis of the variability of each solution to assist the actors.

Mots-clefs :

Intégration d'expertises métier, MDO, robustesse

1 Introduction

Pour supporter le développement des produits, la communauté scientifique propose un grand nombre de résultats : Krause *et al* (1993) qui proposent certains concepts particuliers comme le FBS : Gero (1990), ICARE, les points de vue multiples, Tichkiewitch *et al* (1996). Ces différents modèles sont complémentaires pour couvrir le plus largement possible le processus de conception (Analyse fonctionnelle, Modèle CAO, éléments finis...). Plusieurs logiciels utilisent et appliquent ces modèles et couvrent chaque phase du cycle de vie du produit. Les récents travaux de recherche de Noël *et al* (2004) et Yoshioka (2004) proposent des modèles de référence pour supporter l'interopérabilité parmi ces modèles spécifiques. Ils sont suffisamment génériques pour mettre en place des relations entre les concepts et fournissent

alors une solution intéressante pour maintenir la cohérence entre les données du cycle de vie du produit. Un lien fort est également proposé par Roucoules *et al* (2006) mettant ainsi en relation le modèle de l'organisation d'une entreprise, le modèle du processus de conception et le modèle de produit qui définit en réalité les entrées et sorties des activités du processus de conception.

Ce papier présente dans ce contexte une approche pour la synthèse de l'information durant le processus du développement du produit et plus précisément lors de la phase de «conceptual design» et «embodiment design». L'approche est centrée sur la synthèse des informations liées aux expertises métier en conception pour atteindre une solution «juste du premier coup» répondant au juste besoin. Dans cette approche, le produit (et le modèle CAO) émerge en effet par la synthèse des informations au lieu d'imposer une première solution qui est modifiée après coup. Dans cet article, les auteurs s'intéressent à une activité experte : le choix des technologies. Ces activités seront illustrées par la conception d'un micro interrupteur MEMS (Micro Electro Mechanical System). Les méthodes présentées peuvent être utilisées sur un grand nombre de produits différents. Cependant le choix de ce micro interrupteur, proposé dans Rebeiz (2001), permet de développer l'approche sur des mécanismes multi physiques. De plus cela permet d'apporter ces méthodes pour la conception de MEMS, domaine dans lequel De Graves (2004) a remarqué un manque de méthode de conception, notamment pour la phase d'embodiment design.

2 Choix des technologies

2.1 Le model FPPT

Concernant le choix des technologies et la validation de leur comportement, plusieurs modèles sont proposés dans la littérature. La méthode Triz, Terninko *et al* (1998), relie les fonctions aux technologies mais n'est pas intégrée dans un modèle produit. Elle ne propose pas de justification formelle des choix et n'est pas liée à des méthodes de simulation comportementale. Les Bond Graphs permettent de représenter des modèles multi physiques via notamment la notion de flux énergétique. Grâce à ce formalisme, des simulations comportementales peuvent être réalisées au plus tôt dans le processus de conception Schweiger *et al* (1999). Cette modélisation ne propose pas de lien entre les fonctions et les technologies associées et ne propose pas de solutions pour trouver des solutions alternatives. La méthode FBS présenté par Gero *et al* (1990), Function - Behaviour - Structure, relie les fonctions, le comportement et la structure et fait également apparaître des paramètres fonctionnels, comportementaux et structurels.

Basé sur ces différents modèles, Klein Meyer *et al* (2007) proposent un modèle Fonction Principe Physique Technologie (FPPT). Il est basé sur les modèles présentés précédemment et adaptés au contexte de conception. Une **fonction** décrit pourquoi le produit est conçu. Elle vient directement de l'analyse fonctionnelle. Une fonction peut être décomposée en une ou plusieurs fonctions ou alors être redéfinie pour affiner sa description. Des paramètres peuvent être liés à chaque fonction. Un **principe physique** (une loi physique) relie la fonction à une technologie. Il comporte également des paramètres qui découlent directement de la définition du principe physique. Des limites peuvent être associées à ces principes physique : limites d'échelle ou limites imposées par le principe en lui-même. Un principe physique peut également être décrit par une perte énergétique. Grabowski *et al* (1999) propose également l'utilisation de principes physiques au cours du processus de conception. Une **technologie** réalise une fonction à travers sa structure. Une technologie possède également des paramètres. Ils proviennent de la structure et du comportement de la technologie. Une technologie peut également avoir des limites dues à l'échelle ou à la technologie en elle-même.

Le rôle de ces différents paramètres (fonctionnel, physique, technologique) est de pouvoir réaliser, au début du processus de conception, des analyses comportementales, alors que la géométrie n'est pas encore disponible. Les paramètres et les principes physiques peuvent être

exportés dans des logiciels de simulation (par exemple Matlab) pour fournir des évaluations des principes physiques ou des technologies sélectionnées.

2.2 Exemple : cas du micro interrupteur.

Les éléments de départ de la méthode FPPT sont les fonctions technologiques données par l'analyse fonctionnelle. Concernant le micro interrupteur ces fonctions peuvent être :

- permettre le passage d'un courant électrique
- empêcher le passage d'un courant électrique
- permettre d'alterner entre les deux fonctions précédentes

Pour permettre ou non le passage du courant, le principe physique retenu concerne la conductivité électrique des matériaux. Deux fonctions ont émergé de la troisième : permettre un mouvement et appliquer une force. Ces deux fonctions sont remplies par le principe de déformation (loi de Hook) et par la force électrostatique. Les technologies associées sont alors une poutre et deux électrodes (cf. fig. 1).

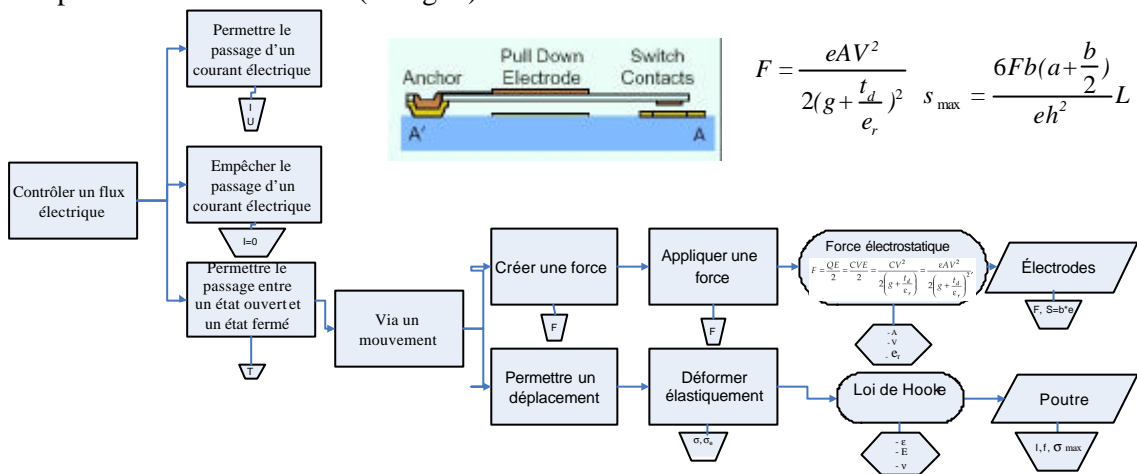


FIG. 1 – Modèle FPPT de l'interrupteur

3 MDO et Analyse de robustesse

Comme nous l'avons vu précédemment, la prise de décision dans le processus de conception est fondée sur un ensemble de données provenant de plusieurs points de vue. Comme mentionné dans Grabowski *et al.* (1999), les stratégies de l'équipe dans la prise de décision collaborative suivent un modèle spécifique en comparaison à la prise de décision individuelle. Pour les systèmes collaboratifs, Grabowski *et al.* (1999) et Ullman *et al.* (1995) soulignent le besoin de systèmes d'aide à la décision et énoncent que les caractéristiques d'un système d'aide à la décision idéal sont, entre autres de supporter la prise de décision incertaines. Dans cette section, nous allons donc traiter la prise en compte des incertitudes sur les paramètres de conception et de leurs impacts sur les performances à atteindre dans une approche multi points de vue.

Comme décrit par N. Suh (2001), quatre espaces peuvent être utilisés pour décrire la manipulation de données dans le processus de conception. La conception consiste alors à se déplacer entre ces différents espaces. Le principal effort de l'ingénierie de la conception est de construire l'application entre l'espace des besoins fonctionnels {FRs} et l'espace des paramètres de conception {DPs}. Les incertitudes sont relatives à différents facteurs. Certaines incertitudes sont dues aux indéterminations des paramètres de conception. D'autres incertitudes sont liées à la qualité fournie par le processus de fabrication choisi et peuvent être exprimées comme des

tolérances. Enfin, des éléments de l'environnement peuvent affecter le comportement et ne peuvent pas être contrôlés (la température, les conditions d'utilisation, etc.). Contrôler la variabilité de ces facteurs incontrôlables permet de garantir le niveau de performance recherché lors de l'utilisation du produit. Si la conception garantit les performances du cahier des charges fonctionnel quelque soient les variabilités des paramètres alors la conception est dite robuste.

Donc pour prendre une décision dans un environnement multi points de vue précédemment décrit et pour prendre en considération les paramètres indéterminés, les tolérances et les incertitudes il est nécessaire d'identifier les éléments suivants : 1) les paramètres de conception {DPs} et les performances associées aux besoins fonctionnels ; 2) la relation entre {DPs} et {FRs} ; 3) les facteurs externes incontrôlables et leur niveau de variabilité ; 4) la variabilité sur les paramètres de conception ainsi que le lien qui existe entre eux et les variables du processus dans le cas de tolérances {PVs} (dans le point de vue de la fabrication).

3.1 Métamodèle pour l'analyse d'alternatives

Lorsque les relations analytiques n'existent pas pour mettre en relation les {DPs} aux {FRs}, nous proposons de construire des métamodèles tel que décrits par Simpson *et al.* (2004). En effet, en utilisant des plans d'expériences expérimentaux ou numériques Fowlkes *et al.* (1995), et en choisissant une fonction mathématique appropriée la relation entre les {DPs} et les {FRs} peut être identifiée Simpson *et al.* (2004) et Meckesheimer *et al.* (2001).

En utilisant les lois de la physique ou les métamodèles, des décisions peuvent être prises dans le but de déterminer la meilleure valeur du paramètre de conception pour remplir l'ensemble des besoins fonctionnels. Alors, fondé sur le modèle FPPT, le niveau recherché de performance peut être représenté en utilisant les surfaces de réponse pour l'ensemble des valeurs possibles des paramètres de conception.

3.2 MDO et analyse de robustesse

À partir des lois physiques ou des métamodèles, une approche MDO (Multi Disciplinary Optimization) peut être utilisée. En particulier, les fonctions de désirabilité (ou de préférence ou d'utilité) peuvent être utilisées pour évaluer le niveau de satisfaction associé à chaque valeur des performances considérées. Les désirabilités pour chaque performance sont combinées et définies comme le propose Del Castillo *et al.* (1996) dans le but de construire une fonction de désirabilité globale. Dans un environnement multi points de vue fondé sur le modèle FPPT, le niveau de désirabilité globale associé à chacune des valeurs des paramètres de conception peut être ajouté comme une isovaleur sur la surface de réponse qui représente les performances en fonction des paramètres de conception (fig. 2). Afin d'aider à la prise de décision, une visualisation graphique sur l'ensemble de l'espace de conception nous semble plus intéressante que les valeurs des paramètres de conception qui maximisent la désirabilité.

Une fois les sources et les niveaux de variabilités estimés, la méthode des plans d'expérience est utilisée pour évaluer l'influence de chaque variabilité sur le niveau de performance. Par l'utilisation de la méthode Taguchi, Fowlkes *et al.* (1995), la variabilité (décrite par le modèle FPPT) est introduite comme des facteurs bruit. La robustesse de la solution de conception est alors estimée par le rapport entre le niveau du signal et le bruit. Ce rapport peut aussi être ajouté sur les surfaces de réponse comme une isovaleur pour être capable d'évaluer la robustesse sur l'ensemble de l'espace de conception (fig. 3).

Ces traitements de données à partir du modèle FPPT permettent une prise de décision collective, prenant en compte les incertitudes, et permettant d'évaluer le risque de dysfonctionnement du produit.

3.3 Exemple d'optimisation lors de la conception du micro interrupteur

Dans l'exemple du micro-switch précédemment exposé (fig. 1), les lois comportementales analytiques permettent de mettre en relation les {DPs} (e et b) et les {FRs} (σ_{\max} et F). σ_{\max} est la contrainte maximale en flexion dans la poutre et F est la force électrostatique nécessaire pour créer le contact. L'objectif consiste à minimiser la contrainte dans le matériau et de maximiser la force électrostatique. L'influence de deux paramètres de conception (b et e) sur les deux réponses (σ_{\max} et F) est étudié sur la base du tracé des surfaces de réponse (Fig. 2) sur lesquelles apparaît le niveau de désirabilité global. Un niveau de désirabilité élevé permet de répondre au compromis entre maximiser F et minimiser σ_{\max} .

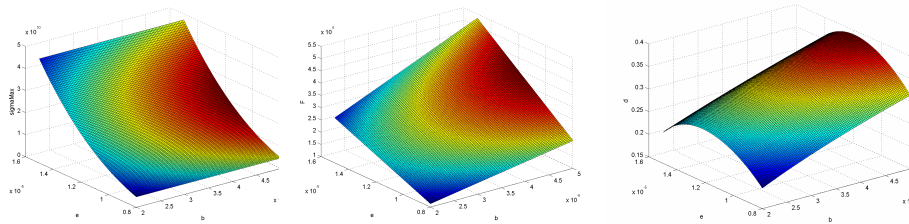


FIG. 2 - Surfaces de réponse σ_{\max} et F (avec désirabilité en isovaleur) et la désirabilité

Dans le but de garantir le niveau de performance quelque soient les variabilités sur les paramètres de conception, l'analyse de robustesse est utilisée. Le principe principal de l'analyse de robustesse est de construire le rapport signal/bruit dans le but de le maximiser. Pour cet exemple, deux rapports signal/bruit sont construits, un pour la contrainte, l'autre pour la force. Ces rapports signal/bruit représentent la robustesse de la performance. Le rapport signal/bruit construit sur les contraintes prend en compte la variabilité de b (longueur de l'électrode) et le rapport signal/bruit construit sur la force prend en compte la variabilité sur e (fig. 3).

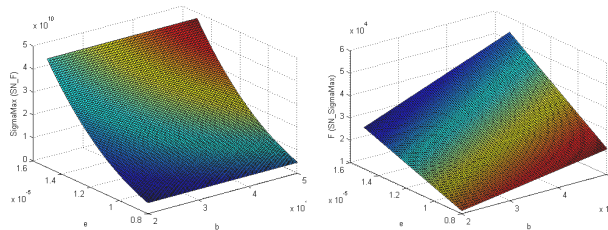


FIG. 3 - Surfaces de réponse avec le rapport Signal/bruit en isovaleur

Cet exemple montre l'ensemble des compromis possibles. Par exemple, F est robuste lorsque les contraintes sont élevées, mais ces dernières sont à minimiser. Ces surfaces de réponses permettent de susciter la collaboration. Tous les acteurs peuvent visualiser l'impact des variabilités des paramètres de conception sur le niveau des performances. Cette étude étant menée sur d'autres concepts, il devient alors possible de comparer ces différents concepts sur des critères de performance globale, de robustesses et donc de qualité des produits Suh (2001).

4 Conclusions

Ce papier présente des méthodes et modèles qui permettent de générer différentes alternatives de conception. Les variabilités sur les paramètres de conception sont considérées. Des informations sur l'optimum global et sur la robustesse permettent d'assister la prise de décisions pour gérer au mieux les compromis dans un contexte collaboratif. Les perspectives concernent l'étude de cas plus complexes et de démonstrateurs informatiques. Plusieurs solutions sont en cours de réalisation, notamment en langage C++ et sur Matlab.

Références

- De Grave, A., Conception intégrée de micro systèmes électro-mécanique, PhD Thesis of INP Grenoble, 2004.
- Del Castillo, E., Montgomery, D. C., McCarville, D. R., Modified desirability functions for multiples response optimization, *Journal of quality technology*, Vol. 28, no3, pp. 337-345, 1996.
- Fowlkes, W.Y., Creveling, C.M., Engineering methods for robust product design: using Taguchi methods in technology and product development, Addison-Wesley Pub. Co., ISBN 0201633671, 1995.
- Gero, J.S., Design prototypes: a knowledge representation schema for design, *AI Magazine* Vol 11 No 4, pp 26–36, 1990.
- Grabowski, H., Lossack, R.S., El-Mejbri, E.F., Towards A Universal Design Theory, Proceedings of the 1999 CIRP International Design Seminar, University of Twente, Enschede, 24-26 March, Kluwer, p49-p55
- Krause F.L., Kimura F., Kjelberg T., Lu S.C, Product Modelling, *Annals of the CIRP* Vol. 42/2/1993.
- Klein Meyer, J.S., Roucoules, L., Case study of a MEMS switch supported by a FBS and DFM framework, *CIRP Design*, Berlin 2007.
- Meckesheimer, M., Barton, R., Simpson, T., Limayem, F., Yannou, B., Metamodeling of combined discrete/continuous responses, *American Institute of Aeronautics and Astronautics journal (AIAA journal)*, Vol. 39, n°10, pp. 1950-1959, (American Institute of Aeronautics and Astronautics, Reston, VA, USA), 2001.
- Noël, F., Roucoules, L., Teissandier, D., Specification of product modelling concepts dedicated to information sharing in a collaborative design context, 5th International Conference on Integrated Design and Manufacturing in Mechanical Engineering, IDMME 2004, April 5-7, Bath (UK), 2004.
- Rebeiz, G.M., Muldavin, J.B., RF MEMS switches and switch circuits, *IEEE Microwave Magazine*, 2, no. 4, pp. 59-71, Dec. 2001.
- Roucoules, L., Noël, F., Teissandier, D., Lombard, M., Débarbouillé, G., Girard, Ph., Merlo, C., Eynard, B., Ippop: An Opensource Collaborative Design Platform To Link Product, Design Process And Industrial Organisation Information, IDMME'06 Conference, Grenoble (Fr), May 17th – 19th, 2006.
- Schweiger, W, Levichev, D, Schon, A, Meerkamm, H, Digital mock-up in the early stages of mechatronic product design, *Journal of Engineering Design* 10 (3): 235-246 SEP 1999.
- Simpson, T.W., Booker, A.J., Ghosh, D., Giunta, A.A., Koch, P.N., Yang, R.-J, Approximation methods in multidisciplinary analysis and optimization: a panel discussion, *Structural and multidisciplinary optimization*, Vol. 27, July, pp. 302-313, (Springer), 2004.
- Suh, N., *Axiomatic Design: Advances and Applications*, New York, Oxford University Press, ISBN-10: 0195134664, 2001.
- Terninko, J., Zusman, A., Zlotin, B., *Systematic Innovation: An Introduction to TRIZ (Theory of Inventive Problem Solving)*, St. Lucie Press, Boca Raton, 1998.
- Tichkiewitch, S., Specification on integrated design methodology using a multi-view product model, *ESDA Proceedings of the 1996 ASME System Design and Analysis Conference*, PD-Vol. 80, 1996.
- Ullman, D.G., D'ambrosio, B., *Taxonomy for Classifying Engineering Decision Problems and Support Systems*, *Artificial Intelligence for Engineering Design, Analysis and Manufacturing*, Vol 9, pp. 427-438, 1995.
- Yoshioka, M., Umeda, Y., Takeda, H., Shimomura, Y., Nomaguchi, Y, Tomiyama, T., Physical concept ontology for the knowledge intensive engineering framework, *Advanced Engineering Informatics*, n°18, pp 95-113, 2004.