



HAL
open science

Volumes finis colocalisés pour des problèmes de convection naturelle 3D:utilisation du solveur direct parallèle MUMPS

Gérard Henry, Robert Eymard, Raphaële Herbin, Éric Chénier

► **To cite this version:**

Gérard Henry, Robert Eymard, Raphaële Herbin, Éric Chénier. Volumes finis colocalisés pour des problèmes de convection naturelle 3D:utilisation du solveur direct parallèle MUMPS. CFM 2007 - 18ème Congrès Français de Mécanique, Aug 2007, Grenoble, France. <hal-03362423>

HAL Id: hal-03362423

<https://hal.science/hal-03362423v1>

Submitted on 1 Oct 2021

HAL is a multi-disciplinary open access archive for the deposit and dissemination of scientific research documents, whether they are published or not. The documents may come from teaching and research institutions in France or abroad, or from public or private research centers.

L'archive ouverte pluridisciplinaire **HAL**, est destinée au dépôt et à la diffusion de documents scientifiques de niveau recherche, publiés ou non, émanant des établissements d'enseignement et de recherche français ou étrangers, des laboratoires publics ou privés.



HAL Authorization

Volumes finis colocalisés pour des problèmes de convection naturelle 3D : utilisation du solveur direct parallèle MUMPS

Eric Chénier¹, Robert Eymard¹, Gérard Henry² & Raphael Herbin²,

¹Université de Marne-la-Vallée
LETEM
Champs-sur-Marne F-77454, France
eric.chenier, robert.eynard@univ-mlv.fr

²Université de Provence
LATP, UMR 6632
39 rue Joliot Curie, 13453 Marseille 13, France
henry, herbin@cmi.univ-mrs.fr

Résumé :

Nous nous intéressons ici à l'approximation numérique de phénomènes de convection naturelle dans une cavité différentiellement chauffée. Les équations de Navier–Stokes en variables primitives sont discrétisées en espace par une méthode de volumes finis colocalisés. La résolution du système discret nécessite des résolutions de systèmes linéaires non symétriques et mal conditionnés à haut nombre de Rayleigh, ce qui pénalise l'emploi de méthodes itératives. Le but du travail présenté ici est de rendre compte d'expériences menées avec le solveur direct parallèle MUMPS pour la résolution de ces systèmes linéaires.

Abstract :

We are interested here by the numerical resolution of the natural convection problem in a differentially heated cavity. The Navier Stokes equations in primitive variables are discretized by a collocated finite volume scheme. The solution of the resulting discrete problem requires linear solves with non-symmetric and ill-conditioned matrices, especially at high Rayleigh numbers. This impedes the use of linear iterative solvers. We present here some computations using the direct parallel solver MUMPS for the resolution of these linear systems.

Mots-clefs :

Convection naturelle, volumes finis, MUMPS

1 Introduction

Nous étudions ici le problème de convection naturelle intervenant dans une cavité différentiellement chauffée. Ce problème a déjà fait l'objet de nombreuses études, en particulier pour la compréhension de la nature des écoulements à haut nombre de Rayleigh. Le calcul des champs de vitesse, pression et température s'effectue par la résolution approchée des équations de Navier-Stokes sous hypothèse de Boussinesq, en régime transitoire ou stationnaire. Dans ces études, des méthodes de différences finies sur maillage très fin ou des méthodes spectrales sont en général utilisées pour arriver à observer les phénomènes fins de turbulence (12). Toutefois, ces méthodes sont limitées à des géométries particulières ; pour les géométries plus générales, on peut vouloir utiliser des maillages non structurés, par exemple des triangles en deux dimensions d'espace (2). C'est dans ce but que des méthodes de volumes finis colocalisés (c.à.d. formulation en variables primitives, vitesse, pression et température dans la maille) ont été développées et étudiées mathématiquement et numériquement (7; 8), et implantées avec succès dans le cas de la convection naturelle entre deux cylindres excentrés (3). Après discrétisation,

nous obtenons un système d'équations non linéaires qui est résolu par une méthode itérative de Newton dont les premières itérations sont sous-relaxées. Cette technique permet d'atteindre en 10 à 20 itérations en moyenne une convergence très précise vers les solutions de problèmes stationnaires, à partir d'une solution initiale nulle, et ce sans faire appel à des calculs pseudo-transitoires. Elle implique, à chaque itération, la résolution d'un système linéaire dont la matrice n'est pas symétrique, et dont le conditionnement peut ne pas être très bon, surtout pour les hauts nombres de Rayleigh. Il est donc naturel d'envisager un solveur direct pour la résolution de ces systèmes. Notre propos ici est d'étudier l'efficacité du solveur parallèle MUMPS (1) pour la résolution des systèmes linéaires, en comparant ses performances numériques à celles de méthodes itératives.

2 Discrétisation des équations

Nous recherchons une solution approchée, dans le domaine de l'espace Ω , des équations de Navier-Stokes stationnaires sous l'hypothèse de Boussinesq, formulées en variables primitives (vitesse, pression et température). Ces équations s'écrivent :

$$\begin{aligned} -\frac{\text{Pr}^{1/2}}{\text{Ra}^{1/2}}\Delta\mathbf{u} + \nabla p + \nabla \cdot (\mathbf{u} \otimes \mathbf{u}) &= \mathbf{f} + T\mathbf{w} \\ \nabla \cdot \mathbf{u} &= 0 \\ -\frac{1}{(\text{PrRa})^{1/2}}\Delta T + \nabla \cdot (T\mathbf{u}) &= g, \end{aligned}$$

en notant \mathbf{w} , Pr et Ra respectivement le vecteur unitaire vertical orienté vers le haut et les nombres de Prandtl et de Rayleigh. Notons que dans le cas instationnaire, la discrétisation en temps peut s'effectuer par exemple par la méthode de Crank Nicolson, et que le système non linéaire à résoudre à chaque pas de temps est de la même forme que (1), voir par exemple (6; 3). Ces équations sont discrétisées en espace par une méthode de volumes finis colocalisés avec une stabilisation par groupes de mailles (4; 9; 10) (ce type de méthode est une alternative aux méthodes de type Rhie & Chow). La vitesse, la pression et la température sont ainsi approchées par $u_T = (\mathbf{u}_K)_{K \in \mathcal{T}}$, $p_T = (p_K)_{K \in \mathcal{T}}$ (choisies par exemple à moyenne nulle) et $T_T = (T_K)_{K \in \mathcal{T}}$, valeurs constantes dans chaque maille K du maillage \mathcal{T} , solution des équations

$$\begin{aligned} -\frac{\text{Pr}^{1/2}}{\text{Ra}^{1/2}}\Delta_K \mathbf{u}_T + \nabla_K p_T + \text{div}_K(\mathbf{u}_T, \mathbf{u}_T, p_T) &= \int_K \mathbf{f} dx + m_K T_K \mathbf{w}, \\ \text{div}_K(1, \mathbf{u}_T, p_T) &= 0 \\ -\frac{1}{(\text{PrRa})^{1/2}}\Delta_K T_T + \text{div}_K(T_T, \mathbf{u}_T, p_T) &= \int_K g dx, \end{aligned} \quad (1)$$

en notant, pour tout jeu de variables discrètes $a_T = (a_K)_{K \in \mathcal{T}}$ avec des conditions aux limites a_σ pour toutes les arêtes σ situées sur la frontière de Ω ,

$$\begin{aligned} \text{div}_K(a_T, \mathbf{u}_T, p_T) &= \sum_{\sigma=K|L} m_{KL}(\mathbf{n}_{KL} \cdot \left(\frac{d_{L\sigma}}{d_{KL}} \mathbf{u}_K + \frac{d_{K\sigma}}{d_{KL}} \mathbf{u}_L \right) + \frac{\lambda_{KL}}{d_{KL}}(p_L - p_K)) \frac{a_K + a_L}{2} \\ \Delta_K a_T &= \sum_{\sigma=K|L} \frac{m_{KL}}{d_{KL}}(a_L - a_K) + \sum_{\sigma \in \mathcal{E}_K^{\text{ext}}} \frac{m_\sigma}{d_{K\sigma}}(a_\sigma - a_K), \\ \nabla_K p_T &= \sum_{\sigma=K|L} m_{KL} \left(\frac{d_{K\sigma}}{d_{KL}} p_K + \frac{d_{L\sigma}}{d_{KL}} p_L \right) \mathbf{n}_{KL} + \sum_{\sigma \in \mathcal{E}_K^{\text{ext}}} m_\sigma p_K \mathbf{n}_{K\sigma}, \end{aligned}$$

et avec les notations suivantes :

m_K, m_{KL}, m_σ volumes, aires ou longueurs des mailles et arêtes.

$d_{K\sigma}$, distance entre le centre de K et l'arête σ .

d_{KL} , distance entre les centres des mailles K et L .

$K|L$, arête entre les deux mailles voisines K et L .

\mathcal{E}_K^{ext} , ensemble des arêtes de K situées sur la frontière de Ω .

$\mathbf{n}_{K\sigma}$, vecteur unitaire normal à l'arête σ , extérieur à K .

\mathbf{n}_{KL} , vecteur unitaire normal à l'arête $K|L$, extérieur à K .

λ_{KL} , paramètre de stabilisation, strictement positif.

3 Application au cas de la cavité différentiellement chauffée

Notons tout d'abord que la convergence à l'ordre 2 du schéma numérique présenté ici a pu être montrée dans des cas analytiques (4). Dans le cas de la cavité différentiellement chauffée, nous pouvons comparer les résultats obtenus à ceux de la littérature. Pour illustrer un exemple de résultats obtenus lors de cette comparaison, nous présentons dans la figure 1 le champ de température stationnaire, obtenu avec un nombre de Rayleigh égal à 10^6 , sur un maillage $60 \times 30 \times 60$ raffiné proche des parois, et comme conditions aux limites, adhérence sur les parois solides, températures imposées sur les parois verticales $x=0$ et $x=1$, les autres parois étant adiabatiques, et une symétrie du problème en $y=0.5$. Notons que la solution stationnaire a été obtenue directement, sans passer par la limite d'un calcul transitoire. Dans le tableau 1, nous comparons les

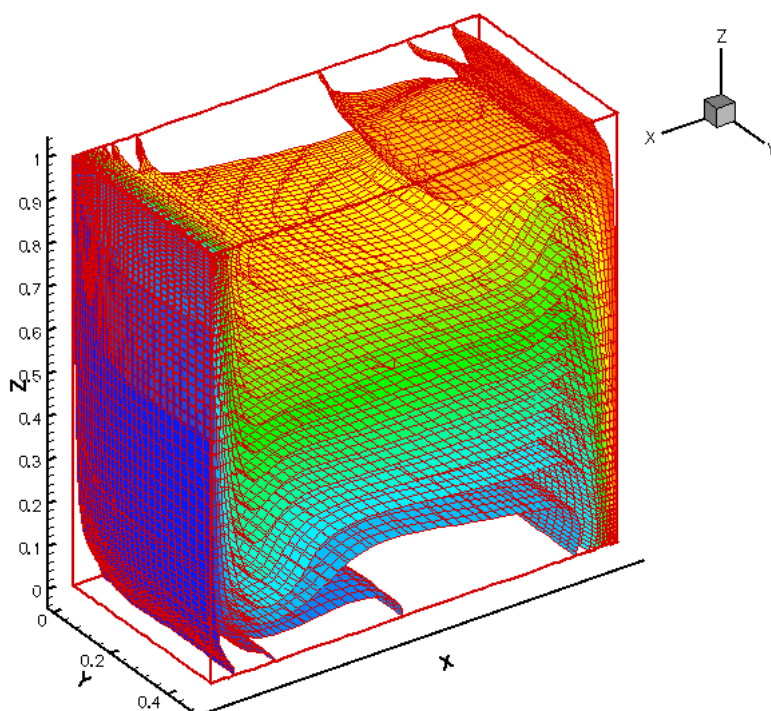


FIG. 1 – Champ de température pour un nombre de Rayleigh égal à 10^6

valeurs du nombre de Nusselt obtenues pour un maillage $50 \times 25 \times 50$ à celles données dans (5) et (11). Nous voyons que, au moins pour ce qui concerne les bilans thermiques, nos résultats sont d'une précision comparable à celle des références. Les paragraphes qui suivent sont consacrés aux aspects numériques issus de la résolution des systèmes linéaires induits par la méthode de Newton.

Nombre de Rayleigh	10^3	10^4	10^5	10^6	10^7
Référence (5)	1.055	2.030	4.334	8.862	n.d.
Référence (11)	1.085	2.100	4.361	8.770	n.d.
schéma colocalisé	1.071	2.056	4.354	8.744	16.958

TAB. 1 – Comparaisons des valeurs du nombre de Nusselt avec la littérature (n.d. = non donné)

4 Résolution des systèmes linéaires

La taille des systèmes linéaires issus de la méthode de Newton est égale à cinq fois le nombre de mailles : il y a en effet dans chaque maille cinq inconnues (trois composantes de vitesse, pression, température). Les matrices de ces systèmes ne sont pas symétriques, en raison des termes de convection non linéaires, et comportent toujours une petite valeur propre déterminée par le paramètre de stabilisation, puisqu'en l'absence d'une telle stabilisation elles ne seraient pas inversibles.

	temps (s)	itérations Newton	Nusselt
itératif	1689	13	9.034
direct (12 proc.)	2596	13	8.744

TAB. 2 – Comparaison solveur itératif et direct, maillage 50x25x50, Rayleigh 10^6

	temps (s)	itérations Newton	Nusselt
itératif	2444	18	18.436
direct (24 proc.)	3369	22	16.958

TAB. 3 – Comparaison solveur itératif et direct, maillage 50x25x50, Rayleigh 10^7

Nous présentons dans les tableaux 2 et 3 quelques indicateurs numériques obtenus en utilisant la méthode directe ou la méthode itérative. La précision de la solution obtenue avec la méthode itérative semble insuffisante malgré un critère de convergence identique sur les itérations de Newton (tout du moins pour un nombre de Rayleigh de 10^6 , pour lequel nous disposons de références précises). Par ailleurs, le nombre d'itérations de la méthode itérative varie de 47 à 85 dans le cas 10^6 , et de 48 à 108 dans le cas 10^7 , le préconditionnement étant une méthode de factorisation incomplète avec un degré variable (le degré correspond au choix du remplissage accepté lors de la factorisation incomplète). L'ajustement de ce degré par l'utilisateur est très délicat : lorsque le choix a priori de ce paramètre est insuffisant, le solveur échoue et l'exécution du programme s'interrompt. Ce contexte rend donc particulièrement utile la possibilité d'employer une librairie de solveurs directs sur architectures parallèles telle que MUMPS. Nous présentons dans la section suivante les résultats obtenus avec cette technique.

5 Performances de MUMPS sur machines parallèles

Nous présentons ici les résultats obtenus avec le solveur MUMPS, sur deux types de matériels différents : un serveur quadri-processeur à base de processeur Opteron, avec 8Go de mémoire vive (désigné dans la suite par 4P), une ferme de 12 machines bi-proc/bi-coeur appartenant à l'IUSTI, soit 48 noeuds, totalisant 96 Go de mémoire (désignée dans la suite par 48P).

Sur chacune de ces machines, les bibliothèques suivantes ont été installées : MPI2 (Sun HPC 6), Blas, Scalapack 1.7.3 et MUMPS 4.6.4. Tous les tests ont été faits en 32 bits. La bibliothèque MUMPS est d'une utilisation très simple, l'adaptation du code séquentiel au code utilisant MUMPS est très rapide (le partage des tâches et de la mémoire entre les différents processeurs est géré par MUMPS).

Le tableau 4 donne les temps calcul obtenus avec la machine 4P sur un maillage 40x20x40, pour un nombre de Rayleigh égal à 10^4 . On observe que l'architecture de ce matériel tire un parti important des 4 processeurs par rapport à un processeur.

N procs	mémoire par proc. (Mo)	temps (s)	temps(1 proc.)/temps
1	132	90	1
2	111	56	1.6
4	79	35	2.6

TAB. 4 – Temps CPU avec machine 4P pour un maillage 40x20x40, Rayleigh 10^4 .

Cependant, le matériel 4P ne permet pas, pour des raisons de taille mémoire, d'augmenter beaucoup la taille du maillage. Pour des maillages plus fins, permettant de traiter des nombres de Rayleigh plus importants, il a été nécessaire d'utiliser le matériel 48P, mais dont la configuration aboutit à des temps de calcul plus importants, liés à l'échange d'informations par le réseau. Dans le tableau 5, nous donnons les temps calcul et les espaces mémoire qui ont été nécessaires pour traiter un maillage 50x25x50, dans le cas d'un nombre de Rayleigh égal à 10^7 .

N procs	mémoire par proc. (Mo)	temps (s)
8	1738	24242
12	1145	3606
16	947	3603

TAB. 5 – Temps CPU avec machine 48P pour un maillage 50x25x50, Rayleigh 10^7 .

6 Conclusions

La bibliothèque MUMPS a permis de résoudre des systèmes linéaires très mal conditionnés issus d'une discrétisation des équations de Navier-Stokes stationnaires en 3D, dans des situations dans lesquelles les solveurs itératifs testés n'ont pas conduit à des résultats de convergence acceptables. Ce type de solveur permet d'exploiter des machines à architecture parallèle, avec une adaptation mineure d'un code séquentiel, et permet d'effectuer des calculs qui ne peuvent plus être effectués sur des architectures mono-processeur. On constate que l'efficacité de cette implémentation de MUMPS sur machines parallèles pour résoudre les systèmes linéaires issus d'un schéma couplé est maximale pour 4 processeurs, mais se dégrade pour un nombre plus important de processeurs. Les machines de type quadri-processeur présentent ainsi une architecture optimale dans ce cadre.

Références

- [1] P. Amestoy, I. Duff, J. Koster, and J.Y. L'Excellent, MUMPS : A Multifrontal Massively Parallel Solver. *ERCIM News*, 50 :14–15, July 2002

- [2] S. Boivin, F. Cayré, J.M. Hérard, A finite volume method to solve the Navier-Stokes equations for incompressible flows on unstructured meshes. *Int. J. Therm. Sci.*, 38, 806-825, 2000.
- [3] E. Chénier, R. Eymard, R. Herbin Colocated finite volume schemes for the simulation of natural convective flows on unstructured meshes. *Submitted*.
- [4] E. Chénier, O Touazi, R. Eymard, Numerical results using a colocated finite-volume scheme on unstructured grids for incompressible flows. *Num. Heat Transfer, part B*, 49 :259-276, 2006.
- [5] G. Colomer, M. Costa, R. Cònsul, A. Oliva, Three dimensional numerical simulation of convection and radiation in a differential heated cavity using the discrete ordinates method. *International Journal of Heat and Mass Transfer*, Vol. 47, No. 2, p. 257-269, 2004.
- [6] R. Eymard, T. Gallouët, R. Herbin, J.-C. Latché, Analysis tools for finite volume schemes, *Proceedings of Equadiff 11*, Bratislava, 2005.
- [7] R. Eymard, R. Herbin and J-C.Latché, Convergence analysis of a colocated finite volume scheme for the incompressible Navier-Stokes equations on general 2 or 3D meshes, *SIAM J. Num. Anal.* 45(1), 1–36, 2007.
- [8] R. Eymard, R. Herbin and J-C.Latché, On a stabilized colocated Finite Volume scheme for the Stokes problem. *M2AN*, 40(3), 501–528, 2006
- [9] R. Eymard, R. Herbin, J-C.Latché and B. Piar, Numerical analysis of a clustered colocated finite volume scheme for the incompressible Stokes Navier-Stokes equations on general 2 or 3D meshes. *Submitted*.
- [10] R. Eymard, R. Herbin and J-C.Latché and B. Piar, Stability of a clustered colocated finite volume scheme for the incompressible Stokes Navier-Stokes equations on triangular meshes. *Submitted*.
- [11] T. Fusegi and J. Min Hyun, Laminar and transitional natural convection in an enclosure with complex and realistic conditions. *International Journal of Heat and Fluid Flow* , 15(4), 258–341, 1994.
- [12] G. de Gassowski, S. Xin, O. Daube, Bifurcations et solutions multiples en cavité 3D différentiellement chauffée. *C.R. Mécanique* 331, 705–711, 2003.
- [13] R. Peyret and T. Taylor, *Computational methods for fluid flow*, Springer, New-York, 1993.