



**HAL**  
open science

## Modélisation des trajectoires d'assemblage et de désassemblage associées aux liaisons fonctionnelles de produits

Robert Iacob, Peter Mitrouchev, Jean-Claude Léon

► **To cite this version:**

Robert Iacob, Peter Mitrouchev, Jean-Claude Léon. Modélisation des trajectoires d'assemblage et de désassemblage associées aux liaisons fonctionnelles de produits. CFM 2007 - 18ème Congrès Français de Mécanique, Aug 2007, Grenoble, France. hal-03362393

**HAL Id: hal-03362393**

**<https://hal.science/hal-03362393>**

Submitted on 1 Oct 2021

**HAL** is a multi-disciplinary open access archive for the deposit and dissemination of scientific research documents, whether they are published or not. The documents may come from teaching and research institutions in France or abroad, or from public or private research centers.

L'archive ouverte pluridisciplinaire **HAL**, est destinée au dépôt et à la diffusion de documents scientifiques de niveau recherche, publiés ou non, émanant des établissements d'enseignement et de recherche français ou étrangers, des laboratoires publics ou privés.

## Modélisation des trajectoires d'assemblage et de désassemblage associées aux liaisons fonctionnelles de produits

Robert Iacob, Peter Mitrouchev, Jean-Claude Léon

Laboratoire G-SCOP, INPG, UJF, FRE-3028 CNRS, 46, av. Félix Viallet, 38031, GRENOBLE Cedex 1, France

E mail : [robert.iacob@gmail.com](mailto:robert.iacob@gmail.com) , [Peter.Mitrouchev@hmg.inpg.fr](mailto:Peter.Mitrouchev@hmg.inpg.fr), [Jean-Claude.Leon@hmg.inpg.fr](mailto:Jean-Claude.Leon@hmg.inpg.fr)

### Résumé :

*La modélisation des opérations d'Assemblage/Désassemblage (A/D) fait intervenir de multiples données (géométriques, cinématiques, technologiques, ...) et nécessite de passer par une étape d'analyse des liaisons cinématiques entre composants au cours des différentes étapes de montage/démontage. Dans ce contexte, le but principal abordé ici est le développement d'un nouveau modèle capable de représenter tous les déplacements autorisés pour chaque couple de surfaces d'une liaison mécanique. Il est basé sur un modèle de mobilité des contacts élémentaires représentant les rotations et les déplacements dans un mécanisme. Les différentes combinaisons possibles des contacts élémentaires sont étudiées afin de proposer un modèle général, concernant les interactions entre les différents composants d'un mécanisme. Ce modèle est utilisé pour la simulation des opérations cinématiques nécessaires à l'assemblage et au désassemblage des produits lors du processus de production, des opérations de maintenance et en fin de cycle de vie. Un outil informatique, opérationnel sur OPEN CASCADE, est également proposé et présenté permettant de capturer le type des contacts entre deux composants d'un ensemble mécanique. Afin de valider la méthode et l'outil proposés, un des exemples traités est présenté.*

### Abstract:

*Modeling assembly/disassembly operations requires multiple data (geometric, kinematic and technological ones) and relies on a preliminary analysis of the kinematic connections between components during various assembly/disassembly stages. Here, we address the development of a new model able to represent all the displacements authorized for each couple of surfaces from a mechanical contact. It is based on a mobility model of the elementary contacts in a mechanism. Various possible combinations of the elementary contacts are derived in order to propose a general model describing the kinematic interactions between the components of a mechanism. Then, the proposed model is used to simulate the kinematics operations when assembling/disassembling products during a production process, a maintenance action and at the end of their life. Thus, a simulation framework, based on OPEN CASCADE libraries, is proposed which can automatically identify the contacts between the components of a product. To demonstrate the structure of the proposed solution an example is detailed.*

**Mots-clefs : assemblage/désassemblage, familles de trajectoires, identification de contacts**

### 1 Introduction

Le but principal de ce travail est d'aborder le problème de l'identification et de la modélisation des liaisons cinématiques dans les mécanismes afin de simuler les opérations d'A/D.

Une méthode fréquemment utilisée est basée sur le concept de « sphère unité » décrite par Woo (1994). Ce concept permet la détermination de mobilités de composants d'un mécanisme. Notons que cette méthode ne peut analyser que les mouvements de translation. Plus tard, Siddique *et al.* (1997) ont présenté une extension de cette méthode avec les contacts cylindriques. Cette approche a aussi des limitations parce qu'elle ne modélise pas les mouvements hélicoïdaux qui sont nécessaires pour l'analyse de presque la majorité des produits industriels. A notre connaissance, il existe très peu de travaux portant sur la modélisation des

contacts et en particulier sur la génération de familles des trajectoires afin de rompre (ou de créer) le contact entre deux composants. Le but ici est d'offrir un modèle capable de représenter toutes les familles des trajectoires pour chaque liaison mécanique durant le processus d'assemblage/désassemblage. Rappelons que chaque opération d'A/D est divisée en trois étapes : préhension, insertion/extraction et planification de trajectoires. Ce travail concerne plus particulièrement la deuxième étape, i.e. l'insertion/extraction.

Outre les méthodes de modélisation des opérations d'A/D, des logiciels permettant la simulation de ces opérations (Baldwin *et al.* 1991) et (Kanai *et al.* 1996) ont été aussi proposés. Un logiciel, dédié à l'analyse des divers aspects de l'assemblage, utilisant les réseaux de Petri et les systèmes multi-agents est présenté par Zha dans (Zha *et al.* 2004). Concernant la simulation, tous ces outils utilisent des modèles CAO 3D. Or, pour l'analyse de l'assemblage la liste des contacts est nécessaire. L'utilisateur peut l'importer ou bien la définir de manière interactive. Les derniers environnements (Siddique *et al.* 1997) et (Raghavan *et al.* 1999) qui utilisent la Réalité Virtuelle (RV) ont sensiblement évolués vers la simulation d'opérations de montage/démontage. Toutes ces simulations abordent des objectifs différents comme le séquençement d'opérations, la planification de trajectoires etc. qui sont complémentaires entre eux. Au cours de travaux précédents (Léon *et al.* 2001), l'approche proposée permettait au concepteur ayant défini un mécanisme, d'analyser de manière semi-automatique la possibilité de montage/démontage en fonction d'informations cinématiques et technologiques. Néanmoins, cette approche est limitée à la seule modélisation de translations.

Cependant, toutes ces plateformes de simulation ne sont pas intégrées dans le processus de développement de produits. L'objectif est donc de modéliser des familles de trajectoires pour la simulation d'opérations d'assemblage/désassemblage intégrée au processus de développement de produits.

## 2 Modéliser des familles de trajectoires pour l'A/D de composants

Rappelons qu'il y a dix types des contacts mécaniques classiques (élémentaires) définis par les différents types de surfaces fonctionnelles (pivot, glissière, linéaire-annulaire, ...). On peut mentionner que lors de la modélisation des opérations d'A/D pour des mécanismes réels, on est confronté à des configurations de contacts particuliers qui n'appartiennent pas à l'ensemble de contacts précédents. En effet, l'association de deux contacts classiques ne donne pas forcément un contact classique mais une autre configuration de contact. Ainsi, notre but est de définir un modèle capable de représenter tous les déplacements (rotations, translations, mouvements hélicoïdaux) autorisés pour chaque couple de surfaces lorsqu'elles sont mises en contact ou bien au moment ou leur contact est rompu.

A cette fin, pour chaque contact élémentaire, une famille de trajectoires indépendante des dimensions des surfaces en contact est associée. Le problème est ainsi ramené à la combinaison de deux familles de trajectoires : la première est liée à un contact élémentaire, la deuxième à un contact quelconque (famille de trajectoires la plus générale traduisant toutes les positions relatives et toutes les variantes possibles de contacts).

Soit  $\hat{Q}_{fi}$  et  $\hat{Q}_{fj}$  les familles de trajectoires pour les contacts  $i$  et  $j$  respectivement, définies par des quaternions duaux. La famille de trajectoires résultante  $\hat{Q}_{fk}$  est obtenue par l'association de  $\hat{Q}_{fi}$  et  $\hat{Q}_{fj}$ , i.e.  $\hat{Q}_{fi} \cap \hat{Q}_{fj} = \hat{Q}_{fk}$ . On cherche un ensemble de configurations  $S$  de dimension finie, tel que :  $\{S \mid \hat{Q}_{fi}, i \in (1, \dots, n)\}$  où  $\hat{Q}_{fi}$  est une famille de trajectoires et  $n$  un nombre fini tel que :  $\forall (\hat{Q}_{fi}, \hat{Q}_{fj}) \in S \Rightarrow \hat{Q}_{fi} \cap \hat{Q}_{fj} = \hat{Q}_{fk}, \hat{Q}_{fk} \in S$ .

Différents outils mathématiques sont utilisés pour la modélisation de mécanismes cinématiques. Les Torseurs et les quaternions sont les plus souvent utilisés. L'algèbre duale des quaternions offre toutefois l'avantage de pouvoir représenter simultanément tous les mouvements possibles (rotation, translation, hélicoïdal) et en facilite l'écriture. Ainsi, la méthode proposée permet de représenter tous les mouvements possibles d'un couple de surfaces lors de leur séparation/mise en contact. Rappelons que les quaternions ont été introduits par Hamilton. Faisant partie de la théorie des groupes, ils comportent quatre composantes  $Q_1, Q_2, Q_3$  et  $Q_4$ ,  $Q = (Q_1, Q_2, Q_3, Q_4)$ . Ils permettent de représenter simultanément des rotations, des translations et des mouvements hélicoïdaux dans un repère en coordonnées sphériques et donc de décrire l'ensemble des trajectoires d'un composant par rapport à un autre pour un contact donné (McCarthy 1990).

Afin de déterminer les familles de trajectoires pour chaque combinaison de contacts élémentaires associée aux liaisons entre composants au cours des opérations successives d'insertion/extraction, un quaternion dual est associé à chacune d'entre elle. Ce quaternion dual est combiné avec un autre, représentant la famille de trajectoires la plus générale pour indiquer les mouvements résultants possibles du composant concerné. Le résultat de cette association est une famille de trajectoires compatible avec les deux contacts. Afin de combiner ces deux quaternions duaux, un changement de repère s'impose pour les exprimer dans un repère unique. En effet, il est nécessaire d'exprimer les parties réelles et imaginaires des deux quaternions caractérisant les contacts dans le même repère puis d'égaliser ces deux quaternions duaux afin de caractériser les trajectoires résultantes.

La forme générale pour un quaternion dual associé à un contact quelconque est :

$$\hat{Z} = Z + \varepsilon.Z^0, \text{ avec } Z = \begin{pmatrix} Z_1 \\ Z_2 \\ Z_3 \\ Z_4 \end{pmatrix} = \begin{pmatrix} r_1 \cdot \sin \frac{\phi'}{2} \\ r_2 \cdot \sin \frac{\phi'}{2} \\ r_3 \cdot \sin \frac{\phi'}{2} \\ \cos \frac{\phi'}{2} \end{pmatrix} \quad \text{et } Z^0 = \begin{pmatrix} Z_1^0 \\ Z_2^0 \\ Z_3^0 \\ Z_4^0 \end{pmatrix} = \begin{pmatrix} \frac{1}{2}(u_1 Z_4 - u_3 Z_2 + u_2 Z_3) \\ \frac{1}{2}(u_2 Z_4 + u_3 Z_1 - u_1 Z_3) \\ \frac{1}{2}(u_3 Z_4 - u_2 Z_1 + u_1 Z_2) \\ \frac{1}{2}(-u_1 Z_1 - u_2 Z_2 - u_3 Z_3) \end{pmatrix} \quad (1)$$

où  $\phi'$  est l'angle de rotation autour de l'axe de rotation  $\vec{r}(r_1, r_2, r_3)$ , la translation étant définie suivant l'axe  $\vec{u}(u_1, u_2, u_3)$ . Soit un contact de type Pivot Glissant, ce dernier est défini par l'angle de rotation  $\phi$  autour du vecteur  $\vec{s}(0,0,1)$ , la translation étant  $\vec{t}(0,0,\beta)$ . Le quaternion dual  $\hat{Q}$  associé à ce contact s'écrit :

$$\hat{Q} = Q + \varepsilon.Q^0, \text{ avec } Q = \begin{pmatrix} 0 \\ 0 \\ \sin \frac{\phi}{2} \\ \cos \frac{\phi}{2} \end{pmatrix} \quad \text{et} \quad Q^0 = \begin{pmatrix} 0 \\ 0 \\ \frac{1}{2}\beta \cos \frac{\phi}{2} \\ -\frac{1}{2}\beta \sin \frac{\phi}{2} \end{pmatrix} \quad (2)$$

L'association de ces deux familles de trajectoires conduit à la résolution d'un système de huit équations qui résulte de l'égalité des parties duale et réelle de chaque quaternion. La solution de ce système caractérise la famille de trajectoires résultant de l'association des deux contacts, i.e. quelconque et pivot glissant.

### 3 Intégration de la caractérisation des contacts dans le processus de développement de produits

La recherche bibliographique effectuée montre que la simulation des opérations d'A/D aborde un éventail d'aspects où les objectifs d'une simulation d'A/D peuvent adresser un séquençement d'opérations, une planification de trajectoire, l'évaluation d'accessibilité, l'optimisation de temps d'opération ... Les contacts entre les composants sont à la base de la plupart des simulations d'A/D basées sur des modèles 3D de composants. L'identification de contacts est abordée ici comme une étape de préparation de simulation d'A/D. En fonction du type du processus, les modèles fournis peuvent être un polyèdre ou un modèle B-Rep NURBS issu d'un logiciel CAO.

Il est important de préciser que presque tous les produits mécaniques sont développés à l'aide de modeleurs CAO qui comportent des fonctions de *positionnement relatif* de composants. A notre connaissance, tous ces logiciels manquent de modules spécifiques concernant l'analyse d'un assemblage. L'utilisation de tels modules n'est pas la seule possibilité pour développer des produits. Une autre solution, généralement utilisée dans l'industrie, est de représenter tous les composants 3D par rapport à un repère unique. Dans ce cas, aucune information sur la position relative des composants n'est disponible. Les deux scénarios précédents prouvent qu'il y a un besoin de modéliser les contacts entre les composants par un ensemble d'informations intrinsèques au concept du contact. De ce fait, un module d'identification des contacts est absent pour pouvoir intégrer des simulations d'A/D dans le processus de développement de produits.

Comme analysé précédemment, la plupart des simulations d'A/D peuvent s'appuyer sur deux types de modèles géométriques, i.e. polyèdres et B-Rep NURBS. Afin d'avoir une représentation moins prescriptive, l'environnement proposé s'appuie sur ces deux types de représentations, i.e. propose une représentation mixte liée par le concept de HLT (High Level Topology) (cf. fig. 1) (Hamri *et al.* 2007). De plus, ce concept permet de représenter explicitement l'information sémantique attachée aux contacts car ils sont liés aux surfaces fonctionnelles définies par des plans, cylindres, cônes ou sphères.

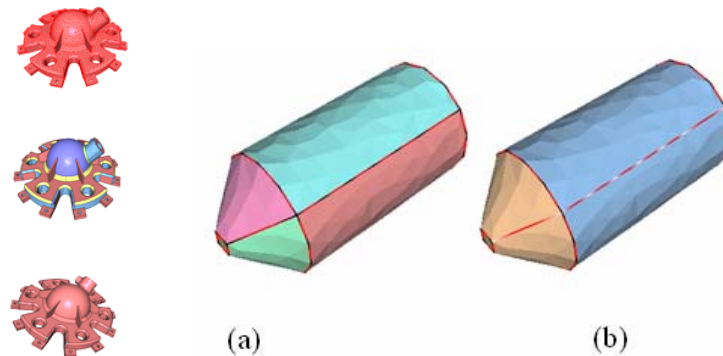
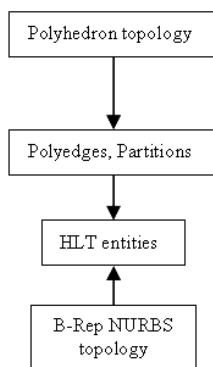


FIG. 1 – Représentation mixte

FIG. 2 – Exemple : a) après tessellation b) après l'union des surfaces

Le format STEP est robuste et efficace pour le transfert de modèles 3D. Cependant, d'autres formats de fichiers peuvent être également importés, comme IGES, VRML ..., venant d'autres applications de simulation et dépendant des contraintes du processus de développement de produits. Les étapes de préparation du modèle et d'identification des contacts sont présentées ci-dessous pour le cas de fichiers STEP uniquement. L'application utilise le concept de représentation mixte et de HLT et implique que le modèle importé passe par une étape de génération de représentation facettisée (cf. fig. 2 a). Cette opération préserve la plus grande part de l'information disponible dans le modèle B-Rep NURBS initial. Les modeleurs CAO

représentent les surfaces fonctionnelles par un ensemble de carreaux perturbant la représentation intrinsèque des liaisons fonctionnelles. Par exemple, une surface cylindrique est représentée avec deux demi-cylindres. Avant de lancer l'identification de contacts, une étape de génération des partitions maximales, s'appuyant sur la représentation mixte développée, est donc nécessaire (cf. fig. 2 b). L'évaluation de l'état de l'art nous permet de conclure que les logiciels actuels de simulation d'A/D ne sont pas très efficaces en ce qui concerne l'identification des contacts. L'application proposée automatise l'identification de ces derniers. Actuellement, l'opérateur proposé peut identifier quatre types de contacts : Appui plan (APP), Pivot glissant (PVG), Pivot glissant unidirectionnel (PGU) et Rotule (RTL).

L'application crée une liste de composants (LBiB) en interaction avec d'autres composants. Pour réduire le temps de calcul, la boîte englobante de chaque composant est utilisée afin de vérifier les interactions possibles entre les composants. Puis, quatre listes de contacts possibles (LPC) sont créées pour chaque type de surface. Après cette étape, l'identification des contacts est effectivement réalisée.

#### 4 Exemple d'application

Afin de valider l'approche proposée, un exemple de moteur électrique C.C. série BL17 de Dynetic Systems (fig. 3) est présenté. Le choix de cet exemple se justifie par le fait que cet ensemble comporte un nombre suffisant de contacts de différentes natures. Les composants de ce dernier sont : axe (1) ; rotor-avant (1) ; rotor-arrière (1) ; aimants (4) ; roulement-avant (1) ; roulement-arrière (1) ; joint d'étanchéité (1) ; stator (1) ; corps (1) ; couvercle-arrière (1) ; couvercle-avant (1) ; vis (4). En utilisant toutes ces données, l'objectif est de créer la liste de tous les contacts dans le moteur. Les résultats obtenus sont présentés à la figure 6. Ainsi, on a 14 – Appui plan (APP) et 21 – Pivot glissant (PVG), dont une partie est présentée ci-dessous :

○ contacts Appui plan :

rotor-arrière ↔ aimants (4) → 4 (APP) ;

rotor-avant ↔ rotor-arrière → 1 (APP) ; ...

○ contacts Pivot glissant :

axe ↔ rotor-avant → 1 (PVG) ; rotor-arrière → 1 (PVG) ;

axe ↔ roulements (2) → 2 (PVG) ; scellage → 1 (PVG) ; ...

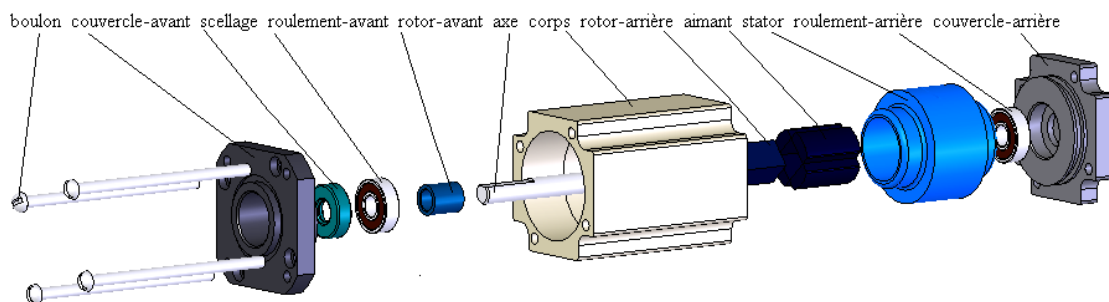


FIG. 3 – Moteur électrique C.C. série BL17 (Dynetic Systems)

#### 5 Conclusions

Un modèle capable de représenter tous les déplacements autorisés pour chaque contact a été présenté afin de modéliser les trajectoires de création/rupture de contacts élémentaires. Les familles de trajectoires résultantes sont ainsi obtenues. A l'aide de la méthode proposée, nous sommes également en mesure de caractériser la nature des contacts dans un mécanisme. La mise en œuvre de la méthode proposée est validée par le développement d'une application informatique de simulation d'A/D basée sur une représentation mixte (B-Rep NURBS et

polyédrique). Ainsi, un processus d'A/D peut être rapidement analysé et les données résultantes peuvent être exportées vers d'autres applications et logiciels de simulation. Le concept proposé a été validé par de nombreux essais dont un exemple est présenté. Les modèles produits peuvent aussi être utilisés dans des environnements immersifs de réalité virtuelle. L'application réalisée permet une meilleure intégration des simulations d'A/D dans le processus de développement de produits. Les modules d'identification de contacts ont été combinés avec la description topologique des partitions décrivant les surfaces fonctionnelles, ce qui a permis de montrer l'efficacité de l'approche proposée.

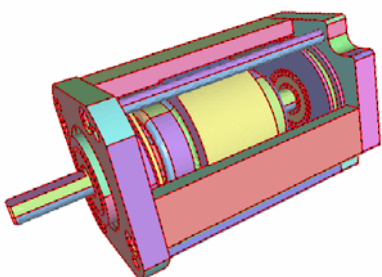


FIG. 4 – Ensemble moteur après la tessellation

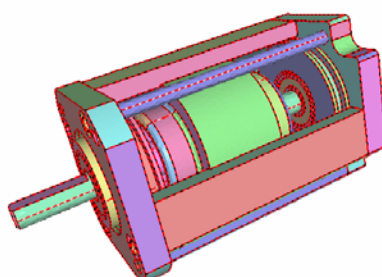


FIG. 5 – Ensemble moteur après l'union de partitions

```

D:\123\Simpoly_v3\debug\Debug\Simpoly.exe
-----
List of contacts found:
Contacts found: 0 - Spherical Fit <RTL> ?
Contacts found: 21 - Cylindrical Joint <PUG>.
Contacts found: 0 - Cylindrical Joint unidirectional <PGU> ?
Contacts found: 14 - Plane Fit <APP>.
Contacts found: 0 - Cylindrical Joint partial <PUGcp> ?

```

FIG. 6 – Liste de contacts pour l'ensemble moteur électrique

## Références

- Woo TC. Visibility maps and spherical algorithms, CAD, 1994;26(1):6-16.
- Siddique, Z, Rosen, DW – “A virtual product prototyping approach to disassembly reasoning”, CAD, vol. 29, no. 12, 1997, p. 847-860
- D. Baldwin, T. E. Abell, M. C. Max Lui, T. de Fazio, D. E. Whitney – “An integrated computer aid for generating and evaluating assembly sequences for mechanical products”, Trans. on Robotics and Autom., vol. 7, no. 1, 1991, p. 78-94
- S. Kanai, H. Takahashi, H. Makino – “ASPEN: computer-aided assembly sequence planning and evaluation system based on predetermined time standard”, Proceedings of CIRP 1996
- X. F. Zha, L. Li, S. Y. E. Lim – “A multi-agent intelligent environment for rapid assembly design, planning and simulation”, Proceedings of ASME/CIE, Utah USA, 2004
- Raghavan, V., Molineros, J., Sharma, R. – “Interactive evaluation of assembly sequences using augmented reality”, IEEE Trans. on Robotics and Autom., vol. 15, no. 3, 1999, p. 435-449
- Léon JC, Rejneri N, Debarbouillé G. Assembly/disassembly simulation early during a design process, Proceedings of ASME/DETC, Pittsburg USA, 2001, pp. 1-9.
- Hamilton W. R., "Elements of Quaternions", Chelsea Press, 1969
- McCarthy JM. Quaternions and Motion interpolation. An introduction to theoretical kinematics. The MIT press Cambridge, Massachusetts, London, England; 1990.
- Hamri, O., Léon, JC, Giannini, F., Falcidieno, B., Poulat, A., Fine, L. - "Interfacing product views through a mixed shape representation. Data structures and operators", Int. J of Interactive Des. and Manufact., vol. 1, n°2, Springer Verlag, to appear 2007.