



**HAL**  
open science

## Conception aéroélastique optimale d'une aile de missile

Pascal Joubert de La Motte, Christophe Corre, Christophe Nottin, Alain Lerat

► **To cite this version:**

Pascal Joubert de La Motte, Christophe Corre, Christophe Nottin, Alain Lerat. Conception aéroélastique optimale d'une aile de missile. CFM 2007 - 18ème Congrès Français de Mécanique, Aug 2007, Grenoble, France. hal-03362194

**HAL Id: hal-03362194**

**<https://hal.science/hal-03362194>**

Submitted on 1 Oct 2021

**HAL** is a multi-disciplinary open access archive for the deposit and dissemination of scientific research documents, whether they are published or not. The documents may come from teaching and research institutions in France or abroad, or from public or private research centers.

L'archive ouverte pluridisciplinaire **HAL**, est destinée au dépôt et à la diffusion de documents scientifiques de niveau recherche, publiés ou non, émanant des établissements d'enseignement et de recherche français ou étrangers, des laboratoires publics ou privés.

## Conception aéroélastique optimale d'une aile de missile

Pascal JOUBERT DE LA MOTTE\*<sup>1</sup>, Christophe CORRE<sup>†</sup>, Christophe NOTTIN<sup>‡</sup> & Alain LERAT\*

\*Laboratoire SINUMEF – École Nationale Supérieure d'Arts et Métiers – 151, bd de l'Hôpital – 75013 Paris

<sup>†</sup>LEGI – Institut National Polytechnique de Grenoble – BP 53 – 38041 Grenoble CEDEX 9

<sup>‡</sup>MBDA – 1, avenue Réaumur – 92358 Le Plessis Robinson CEDEX

### Résumé :

*Le couplage aéroélastique entre la structure évidée d'une aile de missile de croisière et le fluide en écoulement à vitesse transsonique sur cette aile est exploité pour augmenter la portée du missile. Une boucle de calcul permet de calculer la finesse du missile sous charge à l'équilibre des forces et de vérifier sa tenue structurale. Une exploration systématique de l'espace des paramètres est présentée et analysée.*

### Abstract :

*The aeroelastic coupling between the hollowed-out structure of a cruise missile wing and the flow field with transonic speed on this wing is exploited to improve the range of the missile. A computational chain allows to compute the lift-to-drag ratio of the missile under load in the balance of the forces and to verify its structural properties. A systematic exploration of the parameters space is presented and analyzed.*

### Mots-clefs :

**aéroélasticité statique ; étude paramétrique ; aile transsonique**

## 1 Introduction

Les missiles de croisière se déplacent généralement à des vitesses transsoniques et présentent des ailes de grand allongement ; ils sont donc d'une part soumis à des phénomènes d'origine purement aérodynamique, tels que le tremblement transsonique, et d'autre part particulièrement sensibles à des effets dits aéroélastiques ; ceux-ci correspondent à la déformation de l'aile sous l'effet des charges aérodynamiques et à la modification de ces charges consécutive à la variation de la géométrie de l'aile déformée. Il peut être important de prendre en compte ces effets aéroélastiques pour prédire correctement les performances du missile. Dans l'étude présentée ici, on va au-delà de la simple simulation aéroélastique d'un missile, en cherchant à tirer profit des effets du couplage entre le fluide et la structure pour améliorer la portée maximale d'un engin dans les ailes duquel un évidement paramétrable est pratiqué.

Nous décrivons ci-après la formulation du problème de conception aéroélastique optimale que nous souhaitons résoudre. Nous présentons ensuite une boucle de simulation numérique qui permet de calculer l'objectif et la contrainte associée à ce problème. Enfin, nous analysons les résultats fournis par la chaîne de calcul aéroélastique pour les paramètres retenus dans cette étude exploratoire.

## 2 Définition du problème

**Estimation de la portée par la formule de BREGUET-LEDUC.** La portée réelle des engins volants étant une grandeur complexe à estimer, les aérodynamiciens (cf. DEGREGZ (2004)) ont

<sup>1</sup>courriel : pascal.joubert-de-la-motte@paris.ensam.fr

pris l'habitude de définir un rayon d'action *brut* par la formule de BREGUET-LEDUC. On se place sous les hypothèses d'un vol à altitude  $z$  constante, à nombre de MACH  $Ma$  constant et à incidence faible. La masse de carburant  $m_{\text{crb}}$  étant relativement faible par rapport à la masse totale  $m_{\text{str}} + m_{\text{crb}}$ , on considère un poids moyen au cours du vol. Cet effort est équilibré par la portance qui est donc également constante. La portée est alors estimée par :

$$\mathbf{R} \approx Ma \times c(z) \times I_{\text{sp}}(Ma, z) \times f \times \ln(1 + m_{\text{crb}}/m_{\text{str}}) \quad (1)$$

où  $c(z)$  est la célérité du son à l'altitude  $z$ ,  $I_{\text{sp}}(Ma, z)$  est l'impulsion spécifique qui caractérise le système de propulsion et  $f = C_L/C_D$  est la finesse, rapport des coefficients de portance et de traînée du missile. De cette formule simplifiée, on déduit que, si le système propulsif est fixé, les facteurs prépondérants de gain potentiel de portée sont le nombre de MACH, la finesse du système à l'équilibre et la masse de la structure.

**Évidement de l'aile.** Les ailes des missiles de croisière sont évidées pour que la fréquence propre du système se situe en dehors de la bande passante de pilotage. L'idée originale de cette étude est de tirer parti de cet évidement, qui fournit une certaine souplesse à l'aile, pour favoriser des phénomènes aéroélastiques qui pourraient contribuer à augmenter la finesse et donc la portée du missile. Toutefois, cette aile doit conserver une certaine résistance structurale et ne pas présenter de déformation plastique. La contrainte maximale dans l'aile doit donc vérifier à tout moment :

$$\sigma^{\text{max}} \leq \sigma_e/k \quad (2)$$

où  $k$  est un facteur prenant en compte les surcharges dynamiques rencontrées en vol et une marge de sécurité et  $\sigma_e$  est la limite élastique du matériau utilisé.

Nous avons vu dans (1) que la finesse intervenait directement dans l'expression de la portée. Il convient donc d'augmenter cette finesse, qui dépend largement, pour les missiles de croisière, de la géométrie des ailes. D'autre part, l'allègement que représente l'évidement de l'aile est négligeable devant la masse totale du système. Enfin, le système propulsif dépendant de nombreux paramètres qui ne peuvent pas être facilement pris en compte à ce stade de l'étude, il sera considéré comme fixé. On voit donc que l'augmentation de la portée est obtenue par l'augmentation du produit  $Ma \times f$ , que l'on définit comme l'objectif à maximiser pour notre problème.

### 3 Chaîne de calcul

**Adaptation d'incidence.** Nous devons donc établir la valeur de la finesse du missile à l'équilibre du poids et de la portance. Plutôt que de réaliser une polaire de portance et de déterminer *a posteriori* l'incidence qui permet de réaliser l'équilibre des forces, nous avons choisi d'effectuer un calcul en pas de temps local, en asservissant l'incidence  $\alpha$  de l'écoulement à la portance, sous la forme  $\alpha^{n+1} = \alpha^n + k_p \times (C_L^{\text{obj}} - C_L^n)$ , où  $k_p$  est un coefficient d'asservissement proportionnel et  $C_L^{\text{obj}}$  et  $C_L^n$  désignent respectivement le coefficient de portance à atteindre et celui calculé à l'itération  $n$ . Ainsi, l'incidence d'équilibre associée à une forme d'aile fixée est évaluée au moyen d'un unique calcul aérodynamique.

**Calcul aéroélastique.** Le comportement élastique de l'aile est pris en compte dans le calcul par l'intermédiaire d'une « matrice de flexibilité réduite ». Cette matrice, calculée dans une phase préliminaire au calcul aéroélastique lui-même, exprime les déplacements d'un ensemble de points appelés « nœuds déplacement » pour une succession de cas de charge définis par une charge unitaire sur l'un des points appartenant à un ensemble de « nœuds force ». Cette matrice est dite « réduite » car les deux ensembles de nœuds ne recourent généralement pas la totalité des nœuds du maillage de structure (cf. FIG. 1).

Le couplage aéroélastique effectué étant statique, les équations de NAVIER-STOKES moyennées peuvent être résolues par une technique de pas de temps local. Compte tenu de la différence entre les temps de réponse caractéristiques de l'écoulement et de la structure, le couplage n'est effectué que toutes les  $N$  itérations du calcul aérodynamique. La séquence qui est mise en œuvre peut se résumer ainsi :

1. calcul aérodynamique avec adaptation d'incidence pendant  $N$  itérations ;
2. transfert des charges aérodynamique sur l'aile vers le maillage de structure ;
3. calcul des déplacements sur le maillage de structure à l'aide de la matrice de flexibilité ;
4. transfert des déplacements sur les surfaces du maillage aérodynamique ;
5. déformation du maillage aérodynamique.

et reprise à l'étape 1 jusqu'à convergence de la forme de l'aile. Pour le calcul aérodynamique (étape 1), les équations de NAVIER-STOKES moyennées sont résolues à l'aide d'un schéma d'ordre deux en espace et un simple modèle algébrique de BALDWIN-LOMAX est retenu pour modéliser la turbulence dans ces écoulements principalement attachés.

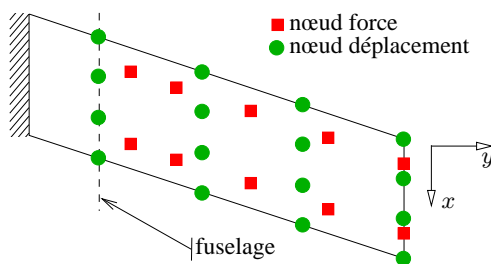


FIG. 1 – Nœuds force et déplacement.

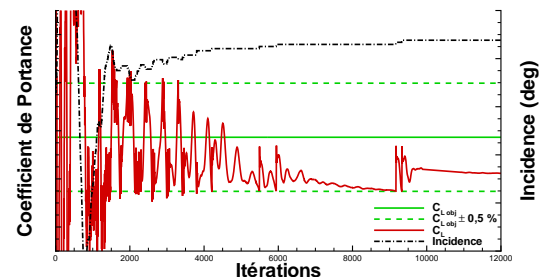


FIG. 2 – Convergence du calcul aéroélastique.

Comme cela a été annoncé en introduction, on souhaite réaliser, à terme, une optimisation, ce qui nécessite le calcul d'un grand nombre de configurations, pour évaluer l'objectif et la contrainte associés à un jeu de paramètres déterminés. On a ainsi réalisé une chaîne de calcul entièrement automatique, qui peut se décomposer en trois parties : le pré-traitement, le calcul aéroélastique couplé avec adaptation d'incidence lui-même et le post-traitement.

Le pré-traitement consiste essentiellement à construire la géométrie, réaliser le maillage de la structure de l'aile et le maillage du domaine fluide et à calculer la matrice de flexibilité réduite. L'outil de calcul aéroélastique a été développé à partir de travaux de l'ONERA-DDSS qui sont également intégrés au logiciel *e/sA* (cf. GIRODROUX-LAVIGNE (2005)). On effectue la mise à jour de la forme de l'aile toutes les  $N = 100$  itérations alors que l'éventuelle adaptation de l'incidence est introduite toutes les 5 itérations. Un exemple d'évolution du coefficient de portance pour un calcul aéroélastique couplé est présenté FIG. 2. L'adaptation d'incidence, qui consiste en une rotation de la solution en tout point du domaine de calcul, entraîne une perturbation visible de la convergence alors que cette même convergence est peu affectée par le processus de déformation du maillage, l'aile se déformant essentiellement en flexion, avec cependant des effets de vrillage en bout d'aile. Cette simulation s'appuie sur un maillage contenant environ un million de nœuds et a été réalisée à l'aide d'un processeur COMPAQ Alpha à 1,25 GHz et 16 Mo de mémoire cache : environ 12 000 itérations sont alors nécessaires pour atteindre une géométrie déformée stabilisée, ce qui représente environ 13 heures de calcul. Le surcoût engendré par le calcul couplé, par rapport à un simple calcul aérodynamique sur une géométrie fixée, est de l'ordre de 23 %. Le post-traitement consiste d'abord à calculer la finesse, à partir du champ aérodynamique obtenu. Ensuite, pour calculer la contrainte structurale maximale, on

extrait les efforts par tranche sur l'aile et on effectue une modélisation de l'aile par une poutre en flexion puisque cet effet est largement prépondérant par rapport à la torsion, avec deux inerties de section différentes qui correspondent aux sections évidées ( $y > y_1$ ) et pleines ( $y < y_1$ ). La contrainte maximale se situe alors soit dans la section de début d'évidement  $y = y_1$ , soit à l'encastrement  $y = 0$ . Davantage de détails concernant la mise en œuvre de cette chaîne de calcul peuvent être trouvés dans la thèse de Pascal JOUBERT DE LA MOTTE (2007).

#### 4 Étude paramétrique du problème aéroélastique

**Paramétrage.** Les paramètres de ce problème peuvent être classés en trois catégories : paramètres de vol, paramètre de la géométrie extérieure de l'aile et paramètres de l'évidement de l'aile. Dans un premier temps, il a été choisi de ne retenir qu'un nombre réduit de paramètres (cf. FIG. 3). Ainsi pour les paramètres de vol, l'altitude a été fixée et seul le nombre de MACH  $Ma$  a été retenu. Pour la géométrie extérieure du missile, on a fixé la masse totale du missile, la géométrie du fuselage, l'angle de flèche de l'aile, le profil ainsi que la longueur de sa corde et l'envergure de l'aile ; on a retenu les angles de calage de l'aile dans le plan de tangage  $\theta_t$  et au saumon  $\theta_s$ . Enfin pour l'évidement de l'aile, on a fixé les bornes de l'évidement selon la direction  $\vec{x}$  ainsi que la position de fin d'évidement selon la direction  $\vec{y}$  ; on ne conserve comme paramètre que la position  $y_1$  de début d'évidement selon la direction  $\vec{y}$  et l'épaisseur  $e$  des capots.

La conception aéroélastique optimale de l'aile de missile peut donc être formulée comme un problème d'optimisation dans lequel on cherche le jeu de paramètres  $(Ma, \theta_t, \theta_s, y_1, e)$  qui permet de maximiser l'objectif  $Ma \times f$  tout en respectant la contrainte  $\sigma^{\max} \leq \sigma_{\text{lim}}^{\max}$ . L'évaluation de l'objectif et de la contrainte pour un jeu de paramètres donné est réalisée à l'aide de la boucle de calcul décrite à la section précédente. Le travail présenté ici prépare l'optimisation proprement dite : on explore l'espace des paramètres en réalisant 243 calculs — trois valeurs (minimale, moyenne et maximale) retenues pour chaque paramètre — afin d'étudier la pertinence des paramètres retenus et la sensibilité de l'objectif à leurs variations.

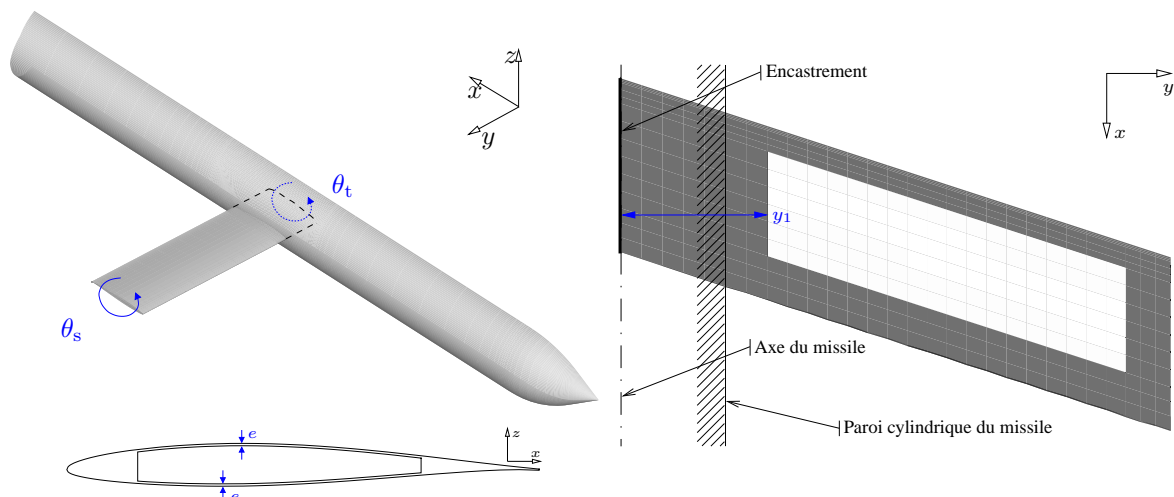


FIG. 3 – Vue en perspective de l'aile du missile ; coupe et vue de dessus de l'évidement de l'aile.

**Analyse des résultats.** Le premier effet principal observé est purement aérodynamique et est dû à l'adaptation d'incidence en fonction de  $Ma$  (cf. FIG. 4) ; plus  $Ma$  est faible et plus l'incidence doit être forte pour atteindre la portance fixée, mais plus la traînée induite est forte. Plus  $Ma$  augmente et plus la traînée induite diminue, mais plus la traînée de frottement et la traînée

d'onde augmentent. Ainsi, la finesse atteint un maximum pour  $Ma = 0,7$  tout comme l'objectif  $Ma \times f$ . À  $Ma = 0,8$ , l'augmentation de  $Ma$  ne compense pas tout à fait la diminution de  $f$ , alors qu'à  $Ma = 0,6$  ces deux effets s'additionnent.

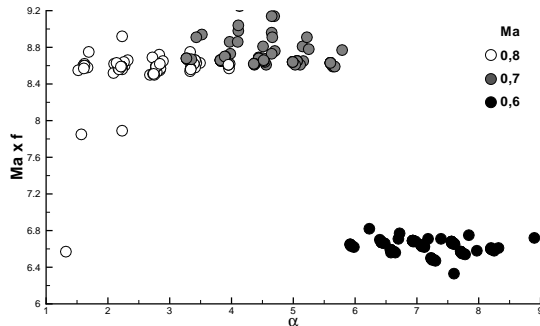


FIG. 4 – Configurations calculées en fonction de  $Ma \times f$  et de  $\alpha$  avec coloration selon  $Ma$ .

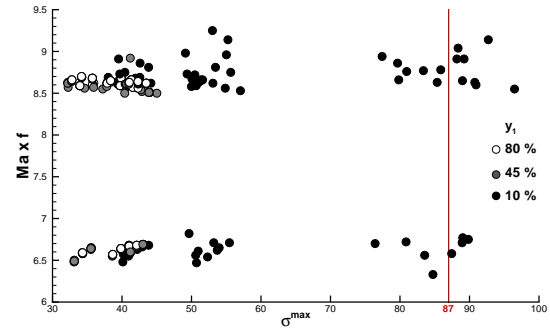


FIG. 5 – Configurations calculées en fonction de  $Ma \times f$  et de  $\sigma^{\max}$  avec coloration selon  $y_1$ .

Le deuxième effet est structural (cf. FIG. 5). Seules les configurations évidées au maximum ont une contrainte maximale  $\sigma^{\max}$  importante et parmi celles-ci seules celles qui ont une épaisseur de capot minimale présentent une contrainte maximale  $\sigma^{\max}$  susceptible de dépasser la limite des 87 MPa fixée (cf. formule (2)).

En outre, un effet aéroélastique a été décelé (cf. FIG. 6). Pour les configurations telles que les angles de calage  $\theta_t$  et  $\theta_s$  sont nuls et  $Ma = 0,7$ , plus le vrillage et la flèche sous charge en bout d'aile sont importants, et plus la valeur de l'objectif  $Ma \times f$  est importante. On peut donc tirer une première conclusion sur les effets aéroélastiques qui semblent être favorables à une augmentation de la finesse. Cependant, on ne retrouve pas cet effet dès lors que l'un des angles  $\theta_t$  et  $\theta_s$  est non nul ou que  $Ma \neq 0,7$ . Cet effet est donc largement masqué par les deux effets principaux (aérodynamique d'une part et structural d'autre part) et aucune tendance générale ne se dégage de l'ensemble des résultats. Pour que l'étude de cet effet soit pleinement satisfaisante, il faudrait établir un lien entre une déformation importante de l'aile, qui entraîne donc une finesse élevée, et les paramètres définissant la configuration, en particulier les paramètres de l'évidement de l'aile. Ce lien n'a pu, jusqu'à maintenant, être établi et des calculs supplémentaires pourraient être nécessaires pour établir une éventuelle corrélation.

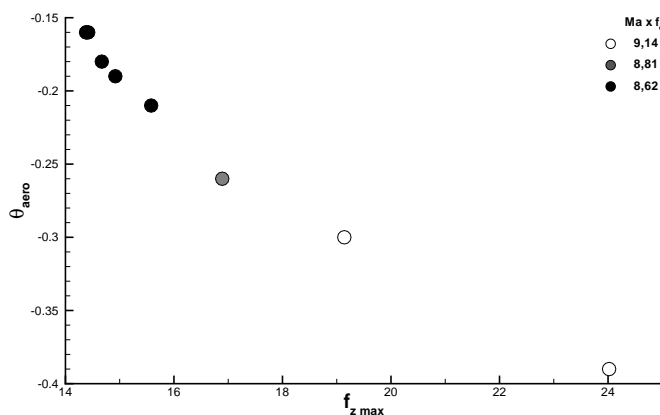


FIG. 6 – Effet aéroélastique – configurations telles que  $\theta_t = \theta_s = 0$  et  $Ma = 0,7$ .

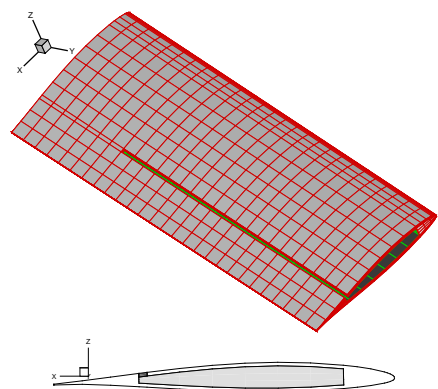


FIG. 7 – Aile avec un évidement débouchant et une fente sur l'extrados.

**Convergence en maillage.** L'étude présentée ici constitue d'abord une étude de principe, permettant de montrer la faisabilité, pour des projets futurs, d'une optimisation aéroélastique tirant parti de l'évidement de l'aile. La chaîne de calcul a donc été mise en œuvre sur des maillages dont la finesse n'a pas forcément été éprouvée. Dans notre processus de calcul, on peut distinguer trois maillages différents : le maillage du domaine fluide, le maillage de la structure de l'aile et le maillage réduit constitué des nœuds force et déplacement auxquels la matrice de flexibilité est exprimée. Dans le cadre d'une étude réaliste, il faudrait étudier plus précisément la convergence du calcul vis-à-vis de ces trois maillages.

**Choix de paramétrage.** La forme de la structure de l'aile du missile retenue ci-dessus conduit à des faibles déformations en torsion de l'aile sous charge, de sorte que les effets aéroélastiques potentiellement intéressants ne sont pas prédominants. Il a alors été envisagé de recourir à une forme d'aile plus souple en torsion. Nous avons donc construit une aile dont l'évidement, d'une part débouche au saumon et d'autre part se prolonge par une fente sur l'extrados (cf. FIG. 7) ; en pratique, ces cavités (saumon et fente à l'extrados) seraient bien évidemment comblées par un matériau « non structurant », les surfaces aérodynamiques n'étant donc pas modifiées. Un calcul aéroélastique a alors été mené sur cette configuration et a mis en évidence des effets de torsion deux fois plus importants qu'avec la configuration précédente, tandis que la flèche en bout d'aile est légèrement plus faible. Même si la valeur de l'objectif  $Ma \times f$  associé à cette configuration particulière reste inférieure à l'optimum identifié dans l'étude paramétrique ci-dessus, la plus grande importance des effets aéroélastiques observée est encourageante et incite à poursuivre une étude paramétrique, suivie d'une optimisation, sur la base de cette description de l'évidement de l'aile.

## 5 Conclusions

Nous avons donc décrit ici une chaîne de calcul aéroélastique dans le but d'étudier la possibilité de tirer parti d'effets aéroélastiques sur une aile de missile de croisière pour augmenter la portée de ce missile. Certains effets encourageants sont mis en évidence et illustrent l'intérêt de la méthode de calcul proposée ici. Néanmoins, avec le paramétrage retenu, l'aile ne possède pas suffisamment de souplesse en torsion. Il semble alors intéressant d'envisager d'autres structures plus innovantes, comme l'aile fendue proposée, permettant un meilleur contrôle de la loi de vrillage de l'aile sous charge, et d'effectuer à nouveau une optimisation avec de telles formes. La chaîne de calcul présentée ici étant entièrement automatique, les études paramétriques nécessaires au choix des paramètres pourront aisément être prolongées par un calcul d'optimisation par algorithme génétique.



*Le travail présenté a fait l'objet d'un contrat entre MBDA et la Société d'Études et de Recherches de l'École Nationale Supérieure d'Arts et Métiers (SERAM), avec le soutien de la DGA-SPNuM.*

## Références

Gérard DEGREGZ : Performances et stabilité des avions. Cours à l'Université Libre de Bruxelles, 2004.

Philippe GIRODROUX-LAVIGNE : Progress in steady/unsteady fluid-structure coupling with Navier-Stokes equations. In *IFASD*, 2005. ONERA TP 2005-130.

Pascal JOUBERT DE LA MOTTE : *Schéma à pas de temps caractéristique pour l'aérodynamique transsonique et conception aéroélastique optimale d'aile de grand allongement*. Thèse de doctorat, ENSAM, soutenance prévue le 17 avril 2007.