



HAL
open science

Etude du comportement en fatigue d'éprouvettes en aluminium renforcées par patchs composites

Marie-Laetitia Pastor, Xavier Balandraud, Michel Grédiac, Jean-Louis Robert

► **To cite this version:**

Marie-Laetitia Pastor, Xavier Balandraud, Michel Grédiac, Jean-Louis Robert. Etude du comportement en fatigue d'éprouvettes en aluminium renforcées par patchs composites. CFM 2007 - 18ème Congrès Français de Mécanique, Aug 2007, Grenoble, France. hal-03362035

HAL Id: hal-03362035

<https://hal.science/hal-03362035>

Submitted on 1 Oct 2021

HAL is a multi-disciplinary open access archive for the deposit and dissemination of scientific research documents, whether they are published or not. The documents may come from teaching and research institutions in France or abroad, or from public or private research centers.

L'archive ouverte pluridisciplinaire **HAL**, est destinée au dépôt et à la diffusion de documents scientifiques de niveau recherche, publiés ou non, émanant des établissements d'enseignement et de recherche français ou étrangers, des laboratoires publics ou privés.

Etude du comportement en fatigue d'éprouvettes en aluminium renforcées par patchs composites

Marie-Laetitia Pastor, Xavier Balandraud, Michel Grédiac & Jean-Louis Robert

Laboratoire de Mécanique et Ingénieries (LaMI)
Université Blaise Pascal (UBP)
Institut Français de Mécanique Avancée (IFMA)
IUT de Montluçon, Avenue Aristide Briand, BP 2235
03100 MONTLUÇON - FRANCE
Email: pastor@moniut.univ-bpclermont.fr

Résumé :

Certains composants aéronautiques peuvent voir apparaître des fissures de fatigue en raison des sollicitations survenant en service. Une alternative au remplacement des pièces endommagées est de coller un patch composite dans les zones les plus sollicitées afin de les soulager. Ce travail présente une investigation du comportement en fatigue d'éprouvettes en aluminium 2024-T3 renforcées par patchs composites. Tout d'abord l'influence du fraisage du patch composite en terme de durée de vie est examinée puis une étude sur le comportement des éprouvettes renforcées à différents niveaux de chargement est réalisée. Le but est à la fois d'étudier le gain en terme de durée de vie de l'éprouvette renforcée et de déterminer lequel des trois éléments de la structure (patch composite, colle ou aluminium) provoque la rupture par fatigue de l'ensemble.

Abstract:

Fatigue cracks may appear in aeronautic components because of variable amplitude loadings they sustain. An alternative to replacement of damaged parts is to bond composite patches on the critical zone in order to decrease the local high stress level. This work presents an investigation of the fatigue behaviour of 2024-T3 aluminium specimens reinforced by composite patches. First the influence of milling the composite patch in terms of lifetime is examined. Then the behaviour of the reinforced specimens at different loading levels is studied. The aim is first to study the benefit of reinforcement in terms of lifetime and then to determine which of the three materials of the reinforced structure (composite patch, adhesive or aluminium) causes the failure of the specimens.

Mots-clefs :

Fatigue, renforcement, patch composite.

1 Introduction

Les patchs composites sont actuellement très largement utilisés pour réparer des pièces métalliques (Backer *et al.* (1998), Backer *et al.* (2002)). En aéronautique, pour des raisons évidentes de sécurité, une pièce endommagée se doit d'être remplacée avant toute défaillance, ce qui peut entraîner des coûts très élevés. Une autre solution consiste à réparer une pièce endommagée sans la changer. Enfin une alternative à la réparation est le renforcement préventif par patchs composites. Ces derniers permettent de soulager une zone fortement sollicitée en réorientant le flux des efforts (une partie d'entre eux transite par le patch, ce qui fait diminuer ceux qui demeurent dans la pièce renforcée). Au niveau du comportement en fatigue, cela se traduit par un retard à l'amorçage d'une fissure. Ainsi les patchs composites sont utilisés non

plus seulement comme un moyen de réparation mais comme un renforcement préalable des structures. L'efficacité du renfort dépend évidemment du nombre de plis du patch composite (Toudeshky *et al.* (2005)), de sa forme (Mathias *et al.* (2006)) ou de sa taille (Chung *et al.* (2003)) par exemple... En résumé, coller un patch composite a pour objectif de dévier partiellement le trajet des efforts ce qui permet de réduire le niveau de contrainte dans la zone critique et donc d'augmenter sa durée de vie (Mathias *et al.* (2006)).

Le travail proposé ici porte sur la caractérisation du comportement en fatigue d'éprouvettes en aluminium 2024-T3 renforcées par patchs composites. La première partie concerne l'étude de l'influence du mode de découpe du composite en terme de durée de vie. A cet effet, deux formes de patchs composites ont été testées. Le patch composite offrant le meilleur gain en terme de durée de vie est alors considéré dans la suite de l'étude. La seconde partie concerne l'augmentation de la durée de vie d'éprouvettes renforcées. Des essais de fatigue à différents niveaux de chargements ont été menés pour quantifier l'effet désiré. Une étude de l'influence du pré-endommagement des éprouvettes avant renforcement en terme de durée de vie est en cours afin de compléter ce travail.

2 Protocole expérimental

Les éprouvettes sont découpées par jet d'eau dans des tôles en aluminium 2024-T3 selon la norme ISO 1099 (ISO (1975)). Pour éviter un état de surface dégradé et trop variable, les éprouvettes sont ensuite fraisées (voir Figure 1). Lorsque les éprouvettes sont renforcées, les patchs composites sont collés avant le fraisage de l'éprouvette.

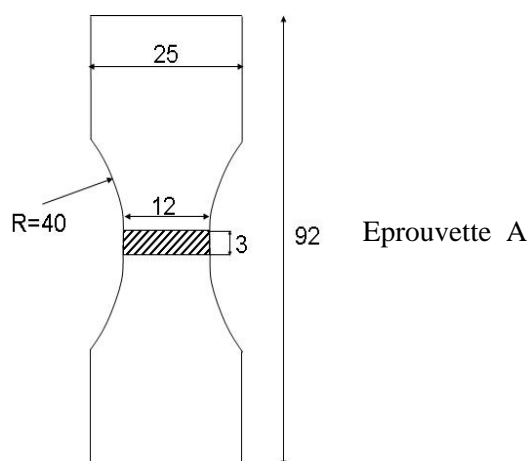


FIG. 1 – Géométrie des éprouvettes en aluminium non renforcées (Eprouvette A).

Les éprouvettes en aluminium sont renforcées sur leurs deux faces par des patchs composites à trois plis. Le composite est du pré-imprégné carbone/époxy et la colle est de type Redux 312 fournie par Hexcel. Les fibres sont toutes orientées à 0°, c'est-à-dire dans l'axe de l'éprouvette. Deux formes de patch composite sont testées (voir Figure 2). Les patchs composites sont collés avant le fraisage de finition de l'éprouvette en aluminium. Les éprouvettes B présentent des patchs composites rectangulaires de largeur égale à celle de la section minimale de l'éprouvette et les éprouvettes C ont des patchs qui les recouvrent jusqu'à leur bord latéral. Les patchs composites des éprouvettes B ne subissent donc pas le fraisage, tandis que ceux des éprouvettes C sont fraisés en même temps que le substrat en aluminium.

Les éprouvettes A sont soumises au même traitement thermique que les éprouvettes renforcées. Ce traitement thermique correspond à un chauffage et un maintien pendant une heure à 120°C (cycle thermique nécessaire à la polymérisation de la colle).

Les essais de fatigue sont réalisés à une fréquence de 30 Hz pour un rapport de charge nul (traction répétée).

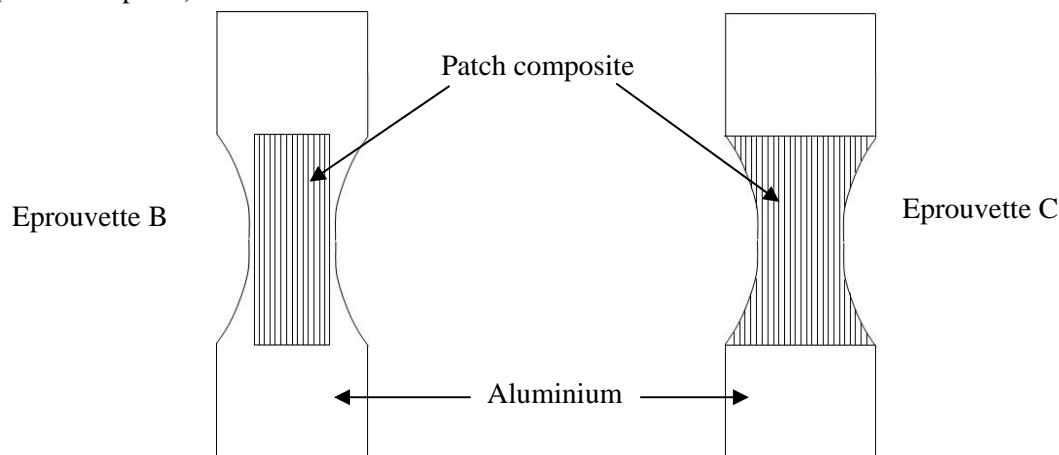


FIG. 2 – Eprouvettes en aluminium renforcées par patchs composites (Eprouvettes B et C).

3 Influence du fraisage du patch composite sur la durée de vie

Six éprouvettes A sont testées afin d'étudier l'influence du traitement thermique sur la tenue en fatigue. Six éprouvettes B et C ont également été testées pour identifier l'influence du fraisage des patchs composites sur la durée de vie de la structure renforcée. Le même chargement est appliqué aux différentes éprouvettes afin de faciliter la comparaison.

Le Tableau 1 donne les résultats expérimentaux obtenus ainsi que ceux établis préalablement pour les éprouvettes en aluminium non renforcées.

Eprouvettes	Contrainte maximale dans l'aluminium (MPa)	Durée de vie expérimentale N_1 (cycles)	Ecart-type (cycles)	Durée de vie N_2 selon la courbe S-N de l'aluminium sans traitement thermique (cycles)	N_2/N_1
A	320	41 000	4 400	40 763	0,99
B	190	385 780	150 346	795 220	2,06
C	190	292 118	35 745	795 220	2,72

Tab. 1 – Durées de vie obtenues pour les trois types d'éprouvettes pour un chargement de traction répétée à charge maximale de 11 500 N.

Le ratio N_2/N_1 étant égal à un pour les éprouvettes A, il apparaît que le traitement thermique n'a pas d'influence sur les propriétés en fatigue des éprouvettes. Par contre le fraisage des patchs composites altère la résistance à la fatigue de l'éprouvette renforcée. La durée de vie des éprouvettes C, en effet, est plus faible de 25% que celle des éprouvettes B. Néanmoins les patchs composites améliorent dans tous les cas la durée de vie. Celle-ci est 9 et 7 fois plus élevée pour les éprouvettes B et C respectivement que pour les éprouvettes non renforcées.

Seules les éprouvettes B sont testées dans la suite de l'étude puisque ce sont celles qui conduisent au meilleur renforcement.

La cinquième colonne du tableau 1 montre tout de même que les patchs composites ne renforcent pas le substrat en aluminium tout au long de la vie de ce dernier. Il suffit pour arriver à ce constat de considérer la courbe de Wöhler de l'aluminium. En effet, N_2 est supérieur à N_1 . Une conclusion possible est que la colle rompt avant l'aluminium. Ce dernier n'est alors plus renforcé et supporte donc seul la totalité de l'effort.

4 Essais de fatigue réalisés à différents niveaux de contraintes

4.1 Eprouvettes renforcées

Quinze éprouvettes sont testées en fatigue à trois différents niveaux de traction répétée : 195 MPa, qui correspond à un chargement proche de la limite de fatigue à $5 \cdot 10^5$ cycles, 280 MPa qui est une valeur se situant au milieu de la courbe S-N obtenue pour les éprouvettes d'aluminium vierge et 350 MPa qui est un chargement correspondant à un nombre de cycles peu élevé ($2 \cdot 10^4$ cycles, fatigue oligocyclique).

Les résultats expérimentaux obtenus sont représentés sur la Figure 3.

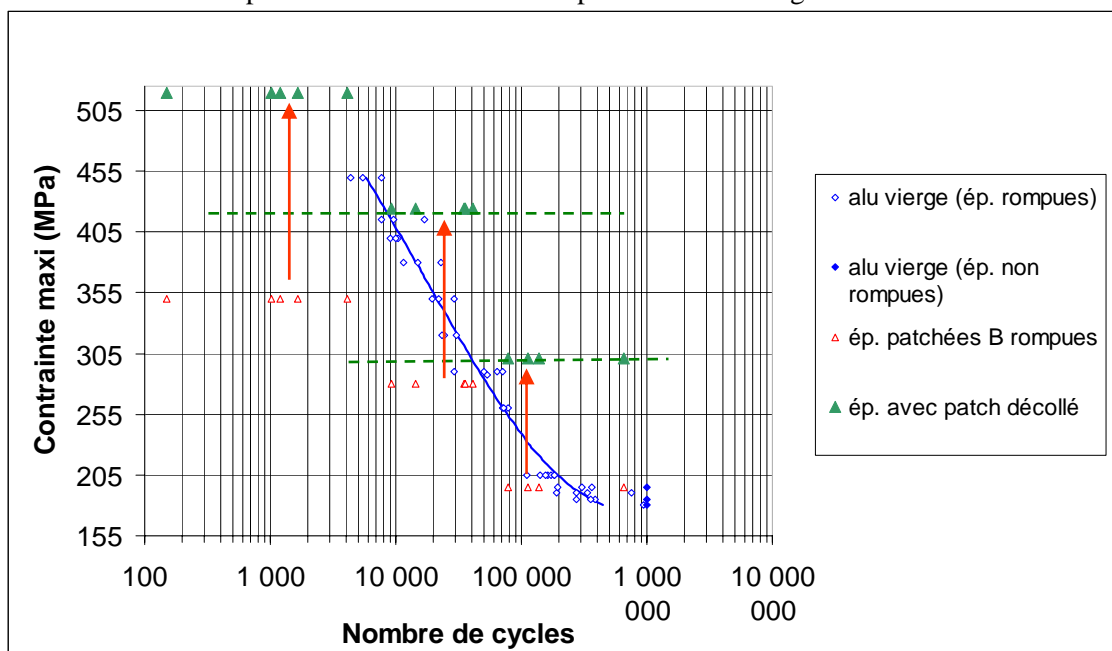


FIG. 3 – Comparaison et analyse des résultats entre les éprouvettes renforcées et non renforcées.

Pour souligner l'effet bénéfique du renforcement, des triangles verts ont été reportés sur la figure 3 indiquant les mêmes résultats d'essais mais avec pour ordonnées les niveaux de contrainte obtenus en l'absence des patchs composites (ou lorsque ceux-ci sont décollés en fin d'essai). Les triangles verts sont situés à droite de la courbe S-N. C'est une façon de traduire le fait que les patchs composites renforcent bien les éprouvettes d'aluminium puisqu'ils rallongent leur durée de vie. Cependant, la figure 3 montre également qu'à contrainte identique dans le substrat en aluminium, les éprouvettes renforcées ont une durée de vie moins élevée que les éprouvettes non renforcées. Ceci est d'ailleurs d'autant plus vrai que le niveau de chargement est élevé. Ces observations signifient que les patchs composites ne restent parfaitement collés qu'une partie des essais de fatigue et se décollent avant la fin, ne participant plus alors au renforcement de la structure.

Les ruptures de l'éprouvette renforcée lors des essais montrent bien que c'est la colle qui est à l'origine de la rupture (voir figure 4). En effet, les fibres des patchs composites ne rompent pratiquement jamais sous l'effet du chargement de traction longitudinale qu'elles subissent.



FIG. 4 – Rupture du patch composite.

Etant donné que la colle cède avant la fin de l'essai de fatigue, des essais sur des éprouvettes déjà endommagées sont réalisés afin de vérifier si la colle demeure toujours l'élément critique de la structure renforcée.

4.2 Eprouvettes pré-endommagées puis renforcées

Deux lots de dix éprouvettes sont endommagés à une fraction de vie de 50 % ou de 75 % pour deux niveaux de chargement à savoir 195 MPa et 280 MPa (cinq éprouvettes dans chaque cas). Les éprouvettes sont ensuite patchées puis les essais sont repris jusqu'à rupture, en adaptant les niveaux maximums d'effort tels que les contraintes présentes au sein du substrat d'aluminium soient identiques à celles du préchargement (195 MPa et 280 MPa respectivement).

Les résultats expérimentaux obtenus pour les éprouvettes pré-endommagées à une fraction de vie de 75 % sont présentés sur la Figure 5. Les durées de vie indiquées sont celles de la seconde phase des essais, c'est-à-dire qu'elles ne comptabilisent pas le nombre de cycles du pré-endommagement. On parle donc ici de durées de vie résiduelles des éprouvettes.

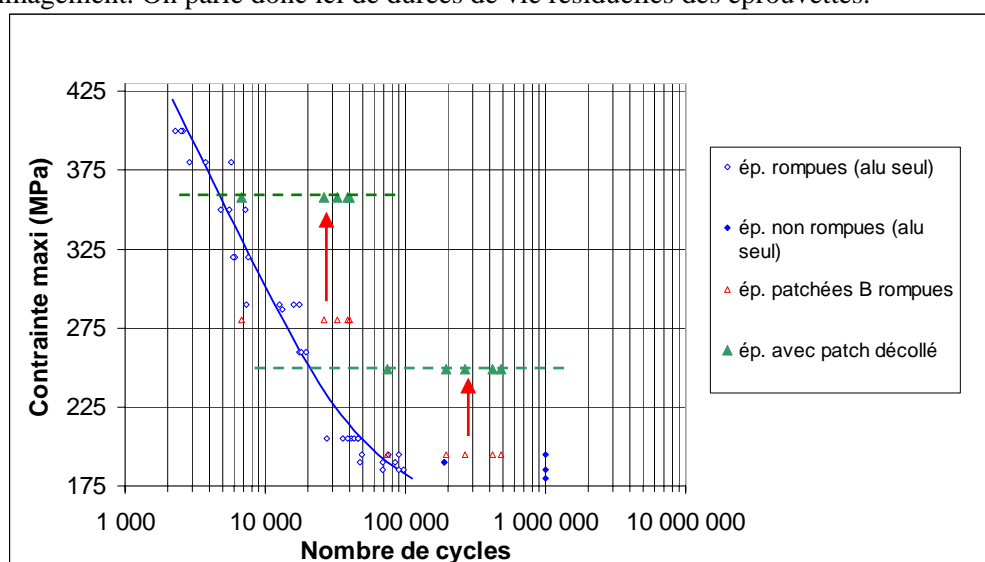


FIG. 5 – Durées de vie expérimentales résiduelles des éprouvettes endommagées (à 75%) puis renforcées

Les éprouvettes pré-endommagées puis renforcées rompent au-delà de la durée de vie attendue pour l'aluminium vierge. La colle joue donc bien mieux son rôle dans le cas de structures déjà endommagées par fatigue puis renforcées, que dans le cas où le renforcement est réalisé sur le substrat en aluminium vierge. Le renforcement relatif en terme de durée de vie résiduelle est donc d'autant plus efficace que le niveau d'endommagement des éprouvettes renforcées est important.

5 Conclusions

Dans ce travail, le comportement en fatigue d'éprouvettes renforcées par patches composites a été étudié. Premier élément d'étude, l'usinage des patches composites par fraisage diminue sa résistance à la fatigue et par suite le renforcement préventif qu'ils génèrent.

Le renforcement par patches composites permet d'accroître la durée de vie des éprouvettes en fatigue. Le rapport d'augmentation de durée de vie dépend du niveau de contrainte appliqué au substrat. Pour les essais de fatigue réalisés, les éprouvettes rompent avant la durée de vie attendue pour le niveau de contrainte appliqué après renfort. Ainsi la colle est sûrement à l'origine de la rupture lorsque le chargement est trop élevé. Par contre les éprouvettes pré-endommagées puis ensuite renforcées offrent une meilleure résistance à la fatigue, car la colle qui assure la liaison entre le substrat en aluminium et les patches n'est ainsi sollicitée qu'une fraction de la vie totale de l'aluminium.

Références

- Backer, A.A. & Jones, R. 1998 Bonded repair of aircraft structures. Martinus Nijhoff Publishers.
- Backer, A.A., Rose, L.R.F. & Jones, R. 2002 Advances in the bonded composite repair of metallic aircraft structures. Elsevier.
- Chung, K.H. & Yang, X.H. 2003 A study of the fatigue crack growth behaviour of thick aluminium panels repaired with a composite patch. *Composite Structures*. **60**, 1-7.
- Hosseini Toudeshky, H., Sadeghi, G. & Daghyani, H.R. 2005 Experimental fatigue crack growth and crack-front shape analysis of asymmetric repaired aluminium panels with glass-epoxy composite patches. *Composite Structures*. **71**, 401-406.
- Mathias, J.D., Balandraud, X. & Grédiac, M. 2006 Applying a generic algorithm to the optimization of composite patches. *Computers and Structures*. **84**, 823-834.
- Mathias, J.D., Balandraud, X. & Grédiac, M. 2006 Experimental investigation of composite patches with a full-field measurement method. *Composites Part A*. **37**, 177-190.
- ISO 1099. 1975 Metallic materials, Fatigue testing, Axial force-controlled method.