



**HAL**  
open science

# Découplage des modes de rupture au cours du processus de propagation dans un matériau viscoélastique orthotrope par l'intégrale $M_{qv}$

Rostand Moutou-Pitti, Frédéric Dubois, Christophe Petit, Nicolas Sauvat

## ► To cite this version:

Rostand Moutou-Pitti, Frédéric Dubois, Christophe Petit, Nicolas Sauvat. Découplage des modes de rupture au cours du processus de propagation dans un matériau viscoélastique orthotrope par l'intégrale  $M_{qv}$ . CFM 2007 - 18ème Congrès Français de Mécanique, Aug 2007, Grenoble, France. hal-03361975

**HAL Id: hal-03361975**

**<https://hal.science/hal-03361975>**

Submitted on 1 Oct 2021

**HAL** is a multi-disciplinary open access archive for the deposit and dissemination of scientific research documents, whether they are published or not. The documents may come from teaching and research institutions in France or abroad, or from public or private research centers.

L'archive ouverte pluridisciplinaire **HAL**, est destinée au dépôt et à la diffusion de documents scientifiques de niveau recherche, publiés ou non, émanant des établissements d'enseignement et de recherche français ou étrangers, des laboratoires publics ou privés.

## Découplage des modes de rupture au cours du processus de propagation dans un matériau viscoélastique orthotrope par l'intégrale $Mq_v$

Rostand Moutou Pitti, Frédéric Dubois, Christophe Petit & Nicolas Sauvat

Université de Limoges  
Laboratoire Mécanique et Modélisation des Matériaux et Structure du Génie Civil  
Centre Universitaire d'Egletons, Boulevard Jacques Derche, 19300 Egletons  
Rostandpitti@yahoo.fr

### Résumé :

*Ce travail présente une nouvelle intégrale appelée  $Mq_v$ , découplant les modes de ruptures au cours du processus de propagation de la fissure due à un chargement en fluage dans un matériau viscoélastique orthotrope. La base de calcul issue d'un processus thermodynamique, et d'une combinaison des champs virtuels et réels est présentée. La prise en compte de l'intégrale dans le code de calcul aux éléments finis Castem et son couplage avec un processus viscoélastique incrémental est développée. Grâce à l'éprouvette ENS, l'évolution numérique du taux de restitution d'énergie en mode I, mode II et mode mixte est exploitée en fonction de la longueur de fissure.*

### Abstract :

*In this paper, a new integral,  $Mq_v$  namely, uncoupling mixed mode fracture during a creep-crack growth process in viscoelastic orthotropic media is presented. The algorithm fracture uncoupling method using a thermodynamic approach and employing virtual and real mechanics field is developed. The implementation of  $Mq_v$ -integral in finite element software Castem and its integration with the viscoelastic incremental formulation are developed. With ENS specimen, numerical result in order to demonstrate the domain and the evolution of energy release rate in Mode I, Mode II and Mixed mode are presented versus crack length.*

### Mots-clefs :

**Rupture ; Viscoélastique - orthotrope ; Eléments finis.**

## 1 Introduction

En ingénierie, nombres des structures sont soumises à des sollicitations complexes qui peuvent générer des fissurations en modes mixtes. Dans le cas des éléments en bois, cette spécificité est favorisée par le caractère orthotrope et la présence des micros défauts naturels ou artificiels du matériau. De plus, ces structures en bois sont souvent sollicitées en fluage. Afin d'évaluer ce processus de fissuration en mode mixte, on est amené à faire un découplage de modes. A ce jour, des études ont été effectuées sur des matériaux plastiques (Yan 2006) et ductiles (Zhang et al. 2006). Toutefois, ces études sont réalisées pour des sollicitations en fatigue avec des critères de bifurcation, sans prendre en compte un éventuel comportement viscoélastique.

Dans cette étude, nous proposons un découplage des modes pour un matériau viscoélastique et orthotrope, reposant sur les critères de rupture définis par Griffith (1921) découlant d'une formulation thermodynamique via le calcul du taux de restitution d'énergie. Nous considérons que le matériau est viscoélastique linéaire en pointe de fissure et la longueur de la zone d'élaboration est donnée par le model de Dugdale (Dugdale 1960); Dubois et al.

2002). Il est donc nécessaire de réaliser une approche analytique et développer un model numérique permettant de séparer les modes au cours du processus de rupture.

Dans la première partie, nous présentons le développement de l'intégrale  $Mq$  à partir des théorèmes de conservation d'énergie intégrant une combinaison des champs virtuels et réels. Ensuite, nous proposons une généralisation au comportement viscoélastique  $Mqv$ , l'algorithme de propagation, et la formulation incrémentale permettant la résolution de l'ensemble par le code de calcul Castem. Enfin, la dernière partie présente la variation du taux de restitution d'énergie en fonction de la longueur de fissure pour l'ensemble des modes de sollicitation.

## 2 Intégrale $Mq$

Si nous considérons un milieu viscoélastique fissuré, l'énergie apportée par le travail des efforts extérieurs notée  $W$  se décompose en une énergie libre restituable  $U_e$ , une énergie dissipée  $W_{vis}$  et une énergie dégagée durant le processus de fissuration  $W_s$  telle que :

$$W = U_e + W_{vis} + W_s \quad (1)$$

$U_e$  est définie par la densité d'énergie libre d'Helmholtz donnée par Stavermen et al (1952) :

$$F = \frac{1}{2} \cdot \int_0^t \int_0^t [2 \cdot J_{ijkl}(t - \mathbf{x}) - J_{ijkl}(2 \cdot t - \mathbf{x} - \mathbf{b})] \frac{\partial \mathbf{s}_{ij}}{\partial \mathbf{x}} \cdot \frac{\partial \mathbf{s}_{kl}}{\partial \mathbf{t}} d\mathbf{x} d\mathbf{t} \text{ et } U_e = \int_V F dV \quad (2)$$

$J_{ijkl}$  désigne les composantes du tenseur de fluage orthotrope liant le tenseur de contrainte  $\mathbf{s}_{ij}$  et de déformation  $\mathbf{e}_{ij}$ . L'équilibre thermodynamique (1) est basé sur une approche énergétique, les critères de fissuration qui en découlent reposent, par conséquent, sur une terminologie énergétique via le calcul du taux de restitution d'énergie  $G$ .

Le développement de  $Mq$  passe par le théorème de Nother (1918) qui postule que la variation du lagrangien  $L$  est nulle pour tout accroissement de déplacements réel  $d\mathbf{u}$  et virtuel  $d\mathbf{v}$  cinématiquement admissibles, soit :

$$dL = \int_V \int_t dF dV dt = 0 \quad (3)$$

Notons  $\mathbf{a}(x_1, x_2, t)$  une fonction spatiale et temporelle. En considérant une forme bilinéaire (Chen et al. 1977) de l'énergie libre de déformation  $F^*$ , une description Lagrangienne Eulérienne Arbitraire, selon Attigui et al. (1997), Dubois et al. (1999), Moutou et al (2006), avec une fissure de longueur  $da$  se propageant dans la direction  $x_1$ , le lagrangien (3) devient :

$$dL = \int_V \int_t \left( \frac{\partial F^*}{\partial x_1} da + \frac{\partial F^*}{\partial u_{i,a}} du_{i,a}^* + \frac{\partial F^*}{\partial v_{i,a}} dv_{i,a}^* \right) dV dt \quad (4)$$

Grâce divers intégrations et au théorème de Gauss-Ostrogradski, l'équation précédente s'écrit :

$$dL = \int_{\partial V} \left( F^* \cdot n_1 - \left( \frac{\partial F^*}{\partial u_{i,j}} \cdot u_{i,1} + \frac{\partial F^*}{\partial v_{i,j}} \cdot v_{i,1} \right) \cdot n_j \right) dS \quad (5)$$

$$+ \int_V \left( \left( \frac{\partial F^*}{\partial u_{i,a}} du_{i,1} \right)_{,a} + \left( \frac{\partial F^*}{\partial v_{i,a}} dv_{i,1} \right)_{,a} - (F^*_{,1}(u)) + F^*_{,1}(v) \right) dV = 0$$

$\partial V$  est un contour englobant  $V$ . Si nous considérons la forme bilinéaire de l'énergie libre :  $\frac{\partial F}{\partial u_{i,j}} = \frac{1}{2} \mathbf{s}_{ij}^v$  et  $\frac{\partial F}{\partial v_{i,j}} = \frac{1}{2} \mathbf{s}_{ij}^u$ , les équations d'équilibres bilinéaires en l'absence des forces de volume, et l'inexistence d'une pression sur les lèvres de la fissure, l'équation (5) devient :

$$M = \frac{1}{2} \int_{\Gamma_1} (\mathbf{s}_{ij,1}^v \cdot u_i - \mathbf{s}_{ij}^u \cdot v_{i,j}) \cdot n_j d\Gamma_1 + \frac{1}{2} \int_{A(\Gamma_1)} ((\mathbf{s}_{ij}^v \cdot (u_{i,j})_{,1} + \mathbf{s}_{ij}^u \cdot (v_{i,j})_{,1}) - ((\mathbf{s}_{ij}^v \cdot u_{i,j})_{,1} + (\mathbf{s}_{ij}^u \cdot v_{i,j})_{,1})) dS \quad (6)$$

$\Gamma_1$  est un contour englobant la fissure orientée dans la direction  $x_1$  par la normale  $\vec{n}$  de composante  $\vec{n}_j$  (Fig. 1 a) :

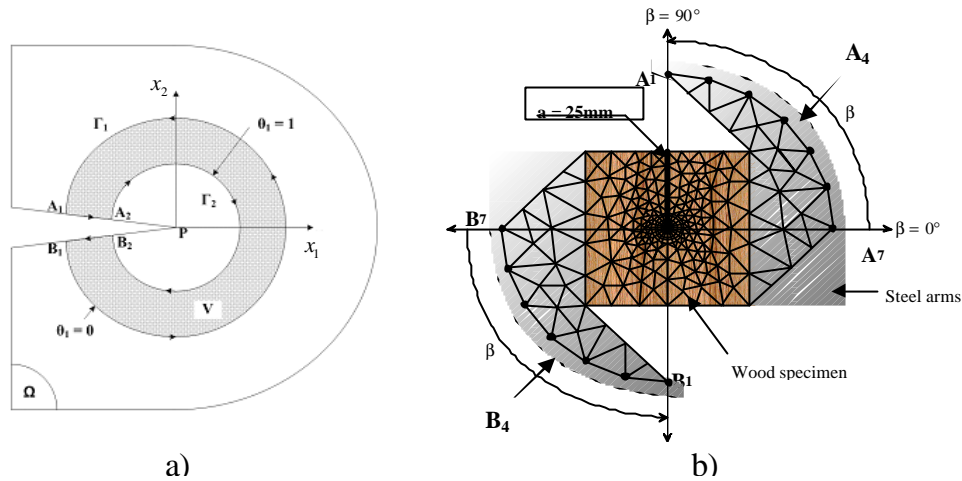


FIG. 1 – a) Contour d'intégration ; b) Epreuve ENS.

$A(\Gamma_1)$  désigne l'aire comprise entre les contours  $\Gamma_1$  et  $\Gamma_2$ . L'intégrale précédente est définie sur un contour curviligne, pour les impératifs d'intégration numérique on définit un contour surfacique à l'aide d'un champ  $\mathbf{q}$  continûment dérivable unitaire à l'intérieur du domaine et nul à l'extérieur de celui-ci (Fig. 1 a). Ainsi grâce au théorème Gauss-Ostrogradski, on obtient :

$$M\mathbf{q} = \frac{1}{2} \int_{\Omega} (\mathbf{s}_{ij}^u \cdot u_{i,k} - \mathbf{s}_{ij,k}^v \cdot u_i) \cdot \mathbf{q}_{k,j} dS + \frac{1}{2} \int_{\Omega} ((\mathbf{s}_{ij}^v \cdot (u_{i,j})_{,k} + \mathbf{s}_{ij}^u \cdot (v_{i,j})_{,k}) - ((\mathbf{s}_{ij}^v \cdot u_{i,j})_{,k} + (\mathbf{s}_{ij}^u \cdot v_{i,j})_{,k})) \cdot \mathbf{q}_k dS \quad (7)$$

Le premier terme de l'équation (7), défini par Destuynder et al. (1983), représente une fissure stationnaire. Le deuxième symbolise la prise en compte du processus de propagation.

### 3 Intégrale $Mqv$ et algorithme de propagation

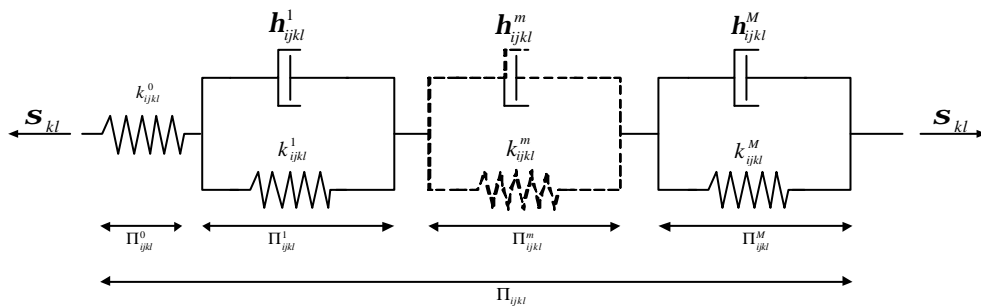


FIG. 2 – Model de Kelvin Voigt généralisé

La généralisation au comportement viscoélastique est assurée grâce au model de Kelvin Voigt généralisé (Fig. 2), composé d'un ressort monté en série avec un model simple de Kelvin Voigt. L'équation (7) devient alors :

$$\begin{aligned} \mathbf{M}\mathbf{q}_v^p(u, v) = & \frac{1}{2} \int_{\Omega} (\mathbf{s}_{ij}^p(u) \cdot \mathbf{u}_i^p - \mathbf{s}_{ij,k}^p(v) \cdot \mathbf{v}_{i,k}^p) \cdot \mathbf{q}_{k,j} dS \\ & + \frac{1}{2} \int_{\Omega} \left( (\mathbf{s}_{ij}^p(v) \cdot (\mathbf{u}_{i,j}^p)_{,k} + \mathbf{s}_{ij}^p(u) \cdot (\mathbf{v}_{i,j}^p)_{,k}) - \left( (\mathbf{s}_{ij}^p(v) \cdot \mathbf{u}_{i,j}^p)_{,k} + (\mathbf{s}_{ij}^p(u) \cdot \mathbf{v}_{i,j}^p)_{,k} \right) \right) \cdot \mathbf{q}_k dS \end{aligned} \quad (8)$$

avec  $p = (0, 1, \dots, M)$

$\mathbf{s}_{ij}^p(u)$  et  $\mathbf{s}_{ij}^p(v)$  désignent respectivement les contraintes réelles et virtuelles du  $p^{\text{ième}}$  ressort et  $\mathbf{u}_i^p$  et  $\mathbf{v}_i^p$  leurs déplacements associées donnés par Sih (1974). Ainsi, nous obtenons :

$${}^u K_I^p = \frac{8 \cdot \mathbf{M}\mathbf{q}_v^p(u, v) ({}^v K_I^p = 1, {}^v K_{II}^p = 0)}{C_1^p} \quad \text{et} \quad {}^u K_{II}^p = \frac{8 \cdot \mathbf{M}\mathbf{q}_v^p(u, v) ({}^v K_I^p = 0, {}^v K_{II}^p = 1)}{C_2^p} \quad (9)$$

$$G_v^p = {}^1 G_v^p + {}^2 G_v^p = C_1^p \frac{({}^u K_I^p)^2}{8} + C_2^p \frac{({}^u K_{II}^p)^2}{8} \quad \text{avec} \quad {}^1 G_v = \sum_k {}^1 G_v^p, {}^2 G_v = \sum_k {}^2 G_v^p \quad (10)$$

${}^1 G_v$  et  ${}^2 G_v$  sont les taux de restitution d'énergie en mode I et II,  ${}^u K_I^p$  et  ${}^u K_{II}^p$ , les facteurs d'intensités de contraintes en mode et mode II, et  $C_1^p$  et  $C_2^p$  les complaisances viscoélastiques réduites orthotropes respectives.

S'appuyant sur la décomposition spectrale du tenseur de fluage de Mendel (1966). Ghazlan et al. (1995) ont proposé la formulation incrémentale suivante :

$$\Delta \mathbf{e}_{ij}(t_n) = M_{ijkl} \cdot \Delta \mathbf{s}_{kl}(t_n) + \tilde{\mathbf{e}}_{ij}(t_{n-1}) \quad (11)$$

Où  $M_{ijkl}$  représente la matrice de complaisance viscoélastique. La résolution de l'équation (11) se fait par élément fini grâce à la formulation en déplacement (Dubois et al. 2005) suivante :

$$\{\tilde{\mathbf{F}}^p\}_{t_{n-1}} = \int_{\Omega} \mathbf{B}^T \cdot \mathbf{M}^p \cdot \{\tilde{\mathbf{e}}^p\}_{t_{n-1}} d\Omega \quad (12)$$

$\{\tilde{\mathbf{F}}^p\}_{t_{n-1}}$  représente le vecteur force viscoélastique nodal,  $\{\tilde{\mathbf{e}}^p\}_{t_{n-1}}$  traduit l'histoire du matériau, et  $\mathbf{B}$  la matrice Jacobienne reliant les déplacements aux déformations.

L'algorithme de propagation nécessite la projection des différents champs mécaniques, que nous supposons être connus à l'instant  $t_{n-1}$ , car à chaque pas de calcul, le maillage n'est pas identique :

Premièrement, nous considérons le temps invariant :

- On calcule les différents champs pour la géométrie initiale, avec une longueur de fissure  $a$ , on obtient la contrainte  $\mathbf{s}_1$ .
- On calcul  $\mathbf{s}_2$  sur la seconde géométrie de fissure  $a + \Delta a$ , et on projette  $\mathbf{s}_1$  sur cette nouvelle géométrie, on a  $\mathbf{s}_1^p$ . On obtient ainsi l'incrément de champ de force viscoélastique  $\Delta \mathbf{s} = \mathbf{s}_2 - \mathbf{s}_1^p$ .

Ensuite on fixe le pas de propagation et on fait varier le temps :

- Grâce à la procédure viscoélastique incrémentale, l'incrément de force précédent est employé comme vecteur force extérieur durant l'incrément de temps  $\Delta t$  selon l'équation (12).
- A chaque pas de propagation chaque paramètre est calculé et on a une décohésion progressive des lèvres de la fissure.

#### 4 Résultats numériques

L'éprouvette ENS ou CTS (Compact-Tension-Shear), illustrée à la figure 1 b, utilisée par Ma et al. (2006) et Zhang et al. (2006) a été retenue pour simuler les différents modes de rupture. La fissure initiale est  $a = 25 \text{ mm}$ , l'éprouvette en bois est carrée de  $80 \text{ mm}$  de côté muni des trous de  $A_1$  à  $A_7$  et  $B_1$  à  $B_7$ , orientés suivant les angles  $\mathbf{b}$ , où s'appliquent un chargement unitaire de  $1 \text{ N}$ . Le coefficient de poisson est de  $0,4$  et les caractéristiques mécaniques du matériau sont les suivantes :  $E_x = 15000 \text{ MPa}$ ,  $E_y = 600 \text{ MPa}$  et  $G_{xy} = 700 \text{ MPa}$

Les Figures 3 a et b, représentent respectivement la variation du taux de restitution d'énergie en mode I pur et en mode II pur en fonction de la longueur de fissure dont le pas de propagation est  $\Delta a = 1 \text{ mm}$ . Ainsi,  $G1$ ,  $Gv1(1h)$  et  $Gv1(240h)$  sont respectivement le calcul élastique de référence, les calculs viscoélastiques pour des incréments de temps de 1h et 240h dans le cas du mode I (efforts appliqués en  $A_7$  et  $B_7$ ).  $G2$ ,  $Gv2(1h)$  et  $Gv2(240h)$  gardent les mêmes définitions pour le mode II (efforts appliqués en  $A_1$  et  $B_1$ ). Sur les deux graphiques, nous observons clairement les effets différés du comportement viscoélastique par rapport au calcul élastique de référence.

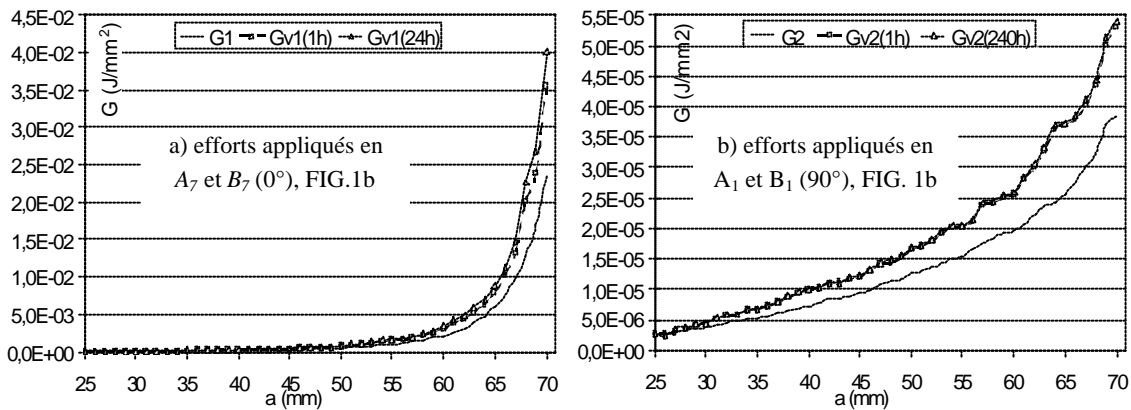


FIG. 3 – Taux de restitution d'énergie vs. la longueur de la fissure – a) mode I ; b) mode II.

Les Figures 4.a et b, avec les mêmes définitions que précédemment illustrent les variations du taux de restitution d'énergie pour les modes I et II en mode mixte de  $45^\circ$ . Dans les deux, nous remarquons de même l'effet du comportement viscoélastique, mais aussi la capacité des expressions (7) et (8) à séparer les modes de rupture dans le cas d'un chargement mixte.

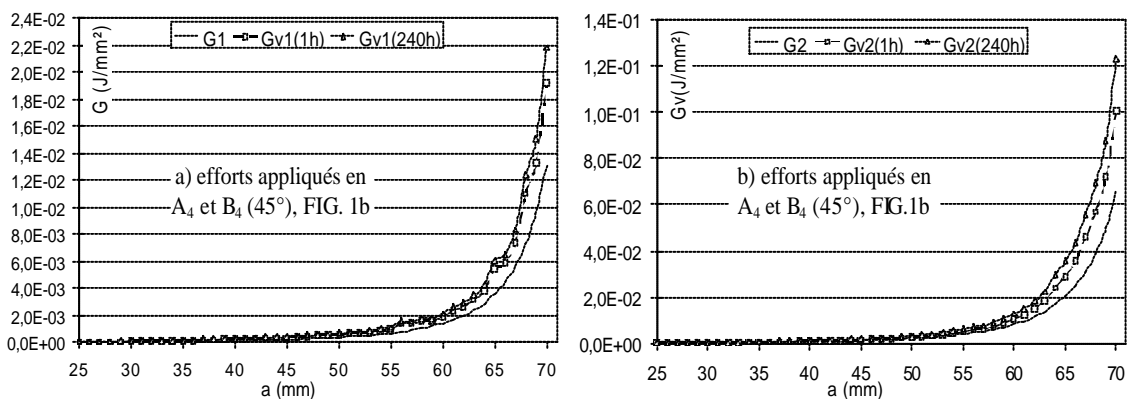


FIG. 4 – Taux de restitution d'énergie en mode mixte vs. la longueur de la fissure – a) mode I ; b) mode II.

## 5 Conclusions

Ce travail présente une intégrale  $Mq_v$  permettant un découplage des modes mixtes de rupture pendant un processus d'évolution de la fissure pour un matériau viscoélastique orthotrope. Un algorithme de propagation nous permet de lier efficacement l'intégrale développée et le comportement viscoélastique incrémental. Les résultats obtenus, en terme de taux de restitution d'énergie, montrent une évolution graduelle de celui en fonction de la longueur de fissure et du temps, ce qui traduit la performance du model dans la caractérisation des effets viscoélastiques et la séparation des différents modes au cours d'une évolution mixte de la fissure. Il reste maintenant à incorporer dans le model le terme intégrant une pression éventuelle sur les lèvres de la fissure, concevoir une éprouvette simulant les modes mixtes tout en assurant une propagation stable et ce, pour des environnement variables.

## Références

- Attigui, M. & Petit, C. 1997 Mixed-mode separation in dynamic fracture mechanics : New path independent integrals. *International Journal of Fracture*. **84**, 19-36
- Chen, F.M.K. & Shield, R.T. 1977 Conservation laws in elasticity of J-integral type. *Journal of applied Mechanics and Physics*. **28**, 1-22
- Destuynder, P., Djaoua, M. & Lescure, S. 1983 Quelques remarques sur la mécanique de la rupture élastique. *Journal de Mécanique Théorique et Appliqué*. **2**, 113-115
- Dubois, F. & Petit, C. 2005 Modelling of the crack growth initiation in viscoelastic media by the  $G\theta_v$ -integral. *Engineering Fracture Mechanics*. **72**, 2821-28-36
- Dubois, F., Chazal, C. & Petit, C. 2002 Viscoelastic crack growth process in wood timbers : an approach by the finite element method for mode I fracture. *International Journal of Fracture*. **113**, 367-388
- Dubois, F., Chazal, C. & Petit, C. 1999 A finite element analysis of creep-crack growth in viscoelastic media. *Mechanics of time-Dependent Materials*. **2**, 269-286
- Dugdale, D.S. 1960 Yielding in steel sheets containing slits. *Journal of the Mechanics and Physics of Solids*. **8**, 100-104
- Ghazlan, G., Caperaa, S. & Petit, C. 1995 An incremental formulation for the linear analysis of thin viscoelastic structures using generalized variables. *International Journal of Numeric Methods engineering*. **38**, 3315-3333
- Griffith, A.A. 1921 The phenomena of rupture and flow in solids. *Philos. Trans. Roy. Soc. London*. **221**, 163-197
- Ma, S., Zhang, X.B., Recho, N. & Li, J. 2006 The mixed-mode investigation of the fatigue crack in CTS metallic specimen. *International Journal of Fatigue*. **28**, 1780-1790
- Mendel, J. 1966 Cours de mécanique des milieux continus. Paris
- Moutou, R., Dubois, F., Petit, C. & Sauvat, N. 2006 Long term fracture of wood under mixed mode loading : Numerical approach by the  $Mq_v$ -integral. *9<sup>th</sup> World Conference on Timber Engineering*. Portland, OR, USA- August 6-10
- Nother, E. 1918 Invariant variations problem. *Transport Theory and Statistical Physics*. **1**, 183-207
- Sih, G.C. 1974 Strain energy density factor applied to mixed mode crack problems. *International Journal of Fracture*. **10**, 305-321
- Staverman, A.J. & Schwarzl, P. 1952 Thermodynamics of viscoelastic behavior. *Proceeding Academic science*. **55**, 474-492
- Yan, X. 2006 Stress intensives and propagation of mixed-mode cracks. *Engineering Failure Analysis*. **13**, 1022-1027
- Zhang, X.B., Ma, S., Recho, N. & Li, J. 2006 Bifurcation and propagation of a mixed-mode crack in a ductile material. *Engineering Fracture Mechanics*. **3**, 1925-1939