



HAL
open science

Simulation numérique des polymères en rayure

Nicolas Aleksy, Guillaume Kermouche, Alain Vautrin, Jean-Michel Bergheau

► **To cite this version:**

Nicolas Aleksy, Guillaume Kermouche, Alain Vautrin, Jean-Michel Bergheau. Simulation numérique des polymères en rayure. CFM 2007 - 18ème Congrès Français de Mécanique, Aug 2007, Grenoble, France. hal-03361666

HAL Id: hal-03361666

<https://hal.science/hal-03361666>

Submitted on 1 Oct 2021

HAL is a multi-disciplinary open access archive for the deposit and dissemination of scientific research documents, whether they are published or not. The documents may come from teaching and research institutions in France or abroad, or from public or private research centers.

L'archive ouverte pluridisciplinaire **HAL**, est destinée au dépôt et à la diffusion de documents scientifiques de niveau recherche, publiés ou non, émanant des établissements d'enseignement et de recherche français ou étrangers, des laboratoires publics ou privés.

Simulation numérique des polymères en rayure

Nicolas Aleksy, Guillaume Kermouche, Alain Vautrin & Jean-Michel Bergheau

LTDS CNRS UMR 5513 ECL, ENISE, ENSM-SE
58 rue Jean Parot
42023 Saint-Étienne cedex 2
nicolas.aleksy@enise.fr

Résumé :

La simulation numérique de l'essai de rayure des polymères présente, à ce jour, un certain nombre de problèmes ouverts, dont la modélisation du comportement mécanique de ces matériaux. Des études expérimentales ont permis de mettre en évidence leur complexité comportementale, dépendant majoritairement du temps. Dans ce contexte, nous proposons un modèle de comportement reposant sur un algorithme d'assemblage en série de modèles rhéologiques. La viscoélasticité de ces matériaux est modélisée par une loi de Kelvin-Voigt, alors que la viscoplasticité dérive d'une loi d'Arruda-Boyce, dédiée aux polymères. Nous présentons ensuite les résultats d'une simulation numérique par éléments finis d'un essai de rayure de polymère dont le comportement est modélisé par cet assemblage. L'objectif ici est de montrer la faisabilité d'une telle approche ainsi que son intérêt dans l'étude du comportement à la rayure des polymères vitreux.

Abstract :

In this paper, a numerical approach of the scratch test of amorphous glassy polymers is described. Its main aspect is the modeling of the mechanical behavior of this kind of material. Some experimental works were already carried out in literature. They prove that these materials show viscoplasticity and viscoelasticity mechanical behavior. To account for both these properties, an algorithm which assembles in series two rheological model has been thus developed. In this article a Kelvin-Voigt model accounts for the viscoelasticity whereas viscoplasticity is related to a modified Arruda-Boyce law. A numerical simulation of a scratch on polymer is then performed. The results obtained are discussed to highlight the reliability and the interest of the proposed approach.

Mots-clefs :

simulation numérique; rayure; polymère

1 Introduction

De nombreux secteurs industriels deviennent de plus en plus demandeurs de films de protection de surfaces. Dans l'industrie optique, par exemple, les verres organiques de lunettes (Bucaille (2001)) ont laissé place à des matériaux plus légers, donc plus confortables à porter. Bien que ces derniers présentent des qualités optiques indispensables, leurs caractéristiques mécaniques les rendent plus sensibles aux agressions quotidiennes. Il apparaît nécessaire de recouvrir ces verres d'une protection. Les caractéristiques du film protecteur, outre l'évidente transparence, doivent lui permettre d'avoir une bonne tenue à la rayure, sollicitation mécanique principale d'une utilisation classique de lunettes. Que cela signifie-t-il pour le mécanicien ? Le film anti-rayure doit-il présenter une dureté exceptionnellement grande, afin d'éviter la pénétration de l'objet rayant, ou bien doit-il posséder une grande faculté de cicatrisation ?

La finalité de cette réflexion est de limiter les dégâts occasionnés par un contact pénétrant et glissant d'un corps solide : la rayure (Fig.1). L'essai de rayure est devenu un test mécanique à part entière, intervenant généralement dans l'étude des caractéristiques mécaniques de sur-

face. Cependant, la rayure met en oeuvre un grand nombre de phénomènes rendant son analyse extrêmement complexe .

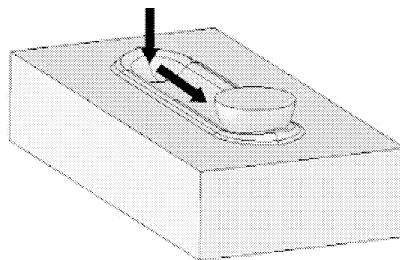


FIG. 1 – Essai de rayure

Une réponse, assez largement admise aujourd'hui, dans la recherche de protections minces de substrats massifs, réside dans l'emploi de polymères amorphes déposés en couche mince en surface. Ces matériaux ont une constitution microscopique complexe et fortement dépendante de la température. De plus les paramètres temporels de la sollicitation influent considérablement sur leur réponse.

Dans ce contexte, la simulation numérique se présente comme un outil très performant permettant de se concentrer uniquement sur une loi de comportement mécanique adaptée aux polymères amorphes et vitreux. D'un point de vue rhéologique, il est nécessaire d'assembler en série un modèle viscoélastique avec un modèle élastoviscoplastique (Gauthier *et al.* (1997)). A ce sujet, un algorithme a été développé. Il permet un assemblage en série de modèles de comportement. Il est succinctement décrit en première partie de cet article. Connaissant les hypothèses de dépendance au temps et à la température du matériau, nous nous proposons de considérer une viscoélasticité de Kelvin-Voigt connectée à une viscoplasticité dérivant du modèle de Arruda-Boyce (1993a,b). Cet assemblage est brièvement présenté. Ce dernier est ensuite utilisé pour réaliser une simulation numérique de rayure de polymère via le code de calcul par éléments finis *SystusTM* (2006). La seconde partie de cet article présente les résultats obtenus. Une discussion est alors proposée.

2 Modèle de comportement

La réponse mécanique des matériaux réels est généralement complexe et peut présenter, selon les conditions de sollicitations et d'environnement, des aspects très divers. La rhéologie des solides permet de sélectionner et de mettre au point des modèles de comportement susceptibles d'approcher, dans une fenêtre expérimentale bien définie, avec plus ou moins de précision, la réponse d'un matériau (Bardenhagen *et al.* (1997)).

Les essais expérimentaux de Gauthier *et al.* (1997) montrent les caractères viscoélastique et viscoplastique d'un polymère lors d'une sollicitation de rayure. La modélisation d'un tel comportement nécessite donc deux modèles distincts. A cette fin, dans le cadre des petites perturbations, un modèle viscoélastique peut être assemblé en série avec un modèle viscoplastique. Afin de pouvoir tester différents types de rhéologies, nous avons développé un algorithme permettant des associations en série de divers modèles. Nous proposons ici de présenter l'assemblage en série des modèles de Kelvin-Voigt et de Arruda-Boyce (1993a) modifié.

2.1 Le modèle "série"

Pour simplifier la présentation de cet algorithme, les équations régissant l'assemblage, en chaque point d'intégration de chaque élément du maillage et pour chaque pas de temps, sont soumises aux hypothèses de petites perturbations :

$$\bar{\varepsilon} = \bar{\varepsilon}_1 + \bar{\varepsilon}_2 \quad \text{et} \quad \bar{\sigma}_1 = \bar{\sigma}_2 \quad (1)$$

Où $\bar{\varepsilon}$, $\bar{\varepsilon}_1$ et $\bar{\varepsilon}_2$ sont respectivement les tenseurs de déformation totale, des *modèles 1 et 2*. De même, $\bar{\sigma}_1$ et $\bar{\sigma}_2$ sont les tenseurs de contrainte des *modèles 1 et 2*.

Les lois de comportements des *modèles 1 et 2* sont définies par :

$$\textbf{Modèle 1:} \quad \bar{\sigma} = \bar{\sigma}_1(\bar{\varepsilon}_1, \dot{\bar{\varepsilon}}_1) \quad \textbf{Modèle 2:} \quad \bar{\sigma} = \bar{\sigma}_2(\bar{\varepsilon}_2, \dot{\bar{\varepsilon}}_2)$$

La progression s'effectue par incréments de déformations : $\Delta \bar{\varepsilon} = \Delta \bar{\varepsilon}_1 + \Delta \bar{\varepsilon}_2$

Les grandeurs à l'instant t sont connues : $\bar{\varepsilon}(t)$, $\bar{\sigma}(t)$, $\bar{\varepsilon}_1(t)$, $\bar{\varepsilon}_2(t)$

De plus, $\bar{\varepsilon}(t + \Delta t)$ est également une donnée connue, les inconnues sont donc les grandeurs suivantes à l'instant $t + \Delta t$:

$$\bar{\sigma}(t + \Delta t), \bar{\varepsilon}_1(t + \Delta t), \bar{\varepsilon}_2(t + \Delta t) \quad (2)$$

Le principe général de l'algorithme du modèle "série" consiste donc à rechercher, à chaque pas de temps les incréments de déformation tels que :

$$\bar{\sigma}_1 = \bar{\sigma}_2 \quad \text{et} \quad \Delta \bar{\varepsilon}_1 + \Delta \bar{\varepsilon}_2 = \Delta \bar{\varepsilon} \quad (3)$$

Pour simplifier les expressions la notation $X(t + \Delta t)$ est remplacé par X .

Au temps $t + \Delta t$; le processus itératif est initialisé en appliquant la totalité de l'incrément de déformation au *modèle 1*.

$$\text{Ainsi, à l'itération 0:} \quad \bar{\varepsilon}_1^0 = \bar{\varepsilon}_1(t) + \Delta \bar{\varepsilon} \quad \text{et} \quad \bar{\varepsilon}_2^0 = \bar{\varepsilon}_2(t)$$

Connaissant les équations constitutives des lois de comportement dans les deux modèles, il est alors possible de calculer les contraintes dans chacun d'eux à l'instant courant. Comme ces deux tenseurs doivent être égaux compte tenu de l'assemblage série, nous pouvons donc vérifier cette prédiction en utilisant le critère de convergence : $(\bar{\sigma}_1 - \bar{\sigma}_2)_{eq} / (\sigma_{eq1} + \sigma_{eq2}) < \alpha$, avec α très petit.

Si la précision n'est pas atteinte, il est nécessaire de corriger la répartition de l'incrément de déformation dans les deux modèles. Cette correction est effectuée à l'aide d'une méthode de Newton-Raphson en calculant à l'itération $n + 1$ la déformation du *modèle 1* de sorte que l'équation 4.

$$\left[\frac{d(\bar{\sigma}_2 - \bar{\sigma}_1)}{d\bar{\varepsilon}_1} \right] \{ \bar{\varepsilon}_1^{n+1} - \bar{\varepsilon}_1^n \} + \{ \bar{\sigma}_2 - \bar{\sigma}_1 \} = \{ \bar{0} \} \quad (4)$$

La déformation du *modèle 1* étant connue, la déformation du *modèle 2* est calculée grâce à l'équation 1.

2.2 Viscoélasticité et viscoplasticité

L'assemblage réalisé vise à donner une première approximation du comportement viscoélastique et viscoplastique des polymères amorphes et vitreux. Ainsi, le premier modèle, représente la viscoélasticité linéaire de Kelvin-Voigt. Le second modèle utilisé dans cet assemblage dérive du modèle de viscoplasticité de Arruda-Boyce (1993a). Il a été modifié dans le but de

simplifier son intégration. En effet, ce dernier a été réécrit sans prendre en compte l'érouissage. Cette première phase vise à mettre en évidence la pertinence d'une telle approche. L'importance de la prise en considération de l'érouissage dans la modélisation du comportement des polymères est abordée en conclusion de cette étude.

Ainsi, le modèle de viscoplasticité est composé (figure 2) d'un élément élastique linéaire en série avec un élément viscoplastique de Argon (1973), modifié par Hasan-Boyce (1995). Dans ce modèle, le taux de déformation plastique est régi par l'équation 5.

$$\dot{\gamma}^p = \gamma_0 \exp \left[\frac{A}{kT} (\sigma_{eq} - s_0) \right] \quad (5)$$

Où, γ_0 et A sont des paramètres représentatifs la structure microscopique à contrainte nulle du matériau (Hasan-Boyce (1995)), k est la constante de Boltzmann, T est la température absolue, σ_{eq} est la contrainte équivalente au sens de von Mises et $s_0 = 0.077\mu/(1 - \nu)$ représente une limite d'élasticité en cisaillement, avec μ module de cisaillement et ν coefficient de Poisson. La contrainte de Cauchy de ce modèle s'obtient, en utilisant un schéma implicite classique d'intégration numérique de loi élastoviscoplastique où $\dot{\gamma}^p$ est égal au multiplicateur plastique.

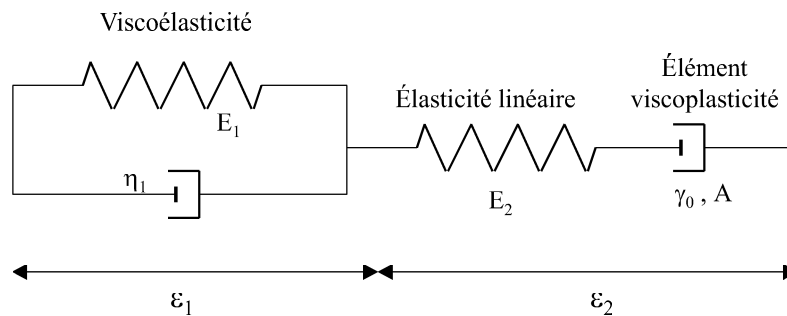


FIG. 2 – Assemblage série d'un élément viscoélastique et d'un élément viscoplastique

3 Résultats et analyses

Dans cette section nous présentons des résultats de simulations numériques de rayure de polymère obtenus à l'aide de la loi de comportement présentée précédemment. Nous avons choisi un indenteur de forme sphérique de diamètre $200 \mu m$ qui pénètre le matériau sur $15 \mu m$. Ces paramètres géométriques permettent de rester plus facilement dans un régime de labourage (Kermouche (2005)), et évite ainsi l'endommagement par fissuration ou copeau. Les dimensions du massif rayé sont telles qu'il représente un milieu infini, par rapport à la zone indentée. La zone de rayure connaît un fort raffinement du maillage dans le but d'avoir suffisamment de noeuds dans la zone de contact indenteur/massif. Le modèle de comportement suit une formulation Lagrangienne réactualisée. Les paramètres utilisés par le modèle viscoplastique proviennent de (Arruda-Boyce (1993a)), tandis que ceux relatifs au modèle viscoélastique ont été choisis de façon raisonnable pour rendre compte du comportement d'un polymère amorphe, dans le seul but de caractériser l'effet de la vitesse de déformation d'un point de vue strictement phénoménologique dans toute cette première approche.

L'indenteur est piloté en déplacement. Afin de mettre en évidence l'influence du facteur temps sur la réponse du matériau, nous faisons varier la vitesse de rayage, de $1 \mu m.s^{-1}$ à $100 mm.s^{-1}$. Du fait de la pénétration imposée, il existe une équivalence entre vitesse de rayure

E_1	η_1	E_2	A	γ_0	ν
$7.85 \cdot 10^8 \text{ Pa}$	$1.5 \cdot 10^8 \text{ Pa.s}$	$2.743 \cdot 10^9 \text{ Pa}$	$1.39 \cdot 10^{-27} \text{ m}^3$	$2.8 \cdot 10^7 \text{ s}^{-1}$	0.33

TAB. 1 – Valeurs des paramètres du modèle

et vitesse de déformation. Il est également possible de raisonner en déformation imposée. Ainsi quelle que soit la vitesse, le niveau de déformation totale est le même. La figure 3 représente différents profils longitudinaux de la rayure.

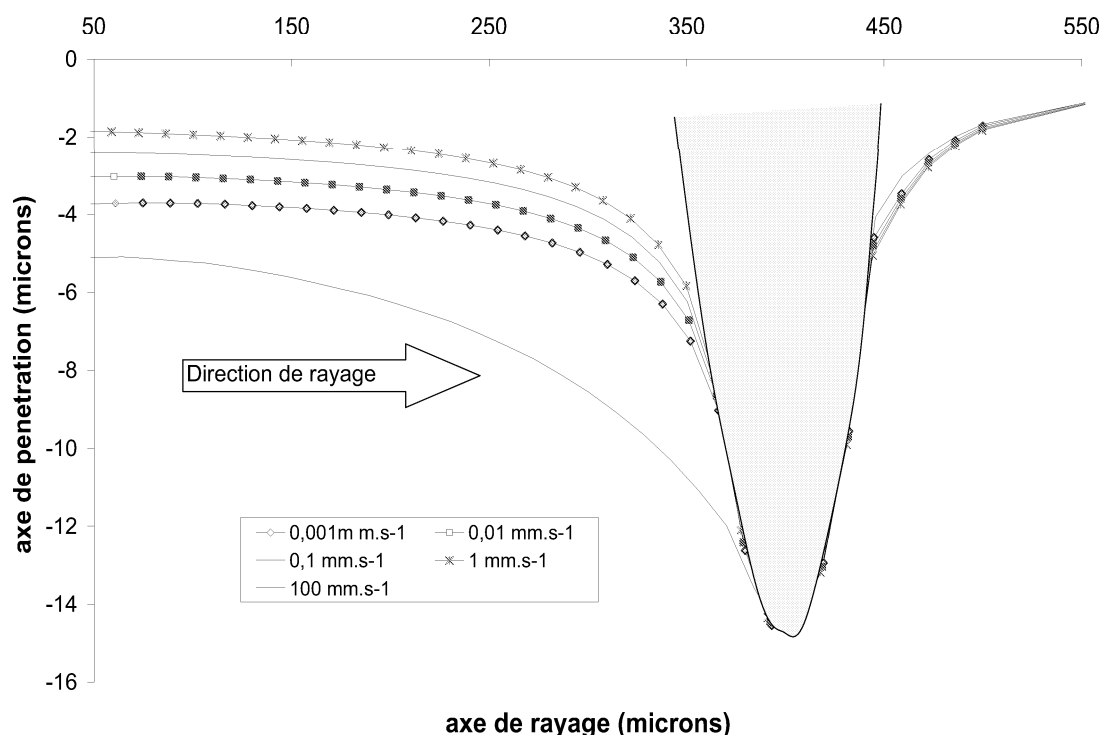


FIG. 3 – Vue de côté de la rayure d'un indenteur sphérique sur un polymère

Chaque courbe représente la ligne de surface du massif située sur l'axe de symétrie du problème, sous l'indenteur. Ce dernier pénètre le matériau jusqu'à la profondeur indiquée (phase d'indentation, régime transitoire) puis, à cette profondeur, il se déplace tangentielle à la surface du massif jusqu'à l'établissement du régime stationnaire. Il en résulte une cicatrice, différente selon sa vitesse de rayage. En effet, à chacune de ces vitesses correspond une ligne de surface rayée. L'analyse de cette figure permet de mettre en évidence un retour de matière, en arrière de l'indenteur, fortement dépendant de la vitesse de rayage. L'observation des lignes de surface derrière l'indenteur indique un retour de matière incomplet, c'est-à-dire qu'il existe une part de déformation résiduelle. Cependant celle-ci est influencée par la vitesse de rayage. Plus cette dernière est élevée plus la part de déformation plastique est faible, jusqu'à une valeur à partir de laquelle le phénomène s'inverse, pour finalement augmenter à nouveau la part de plasticité. On peut reconnaître ici l'influence des deux temps caractéristiques du modèle assemblé. Pris séparément, le modèle élastoviscoplastique a pour effet d'augmenter le retour élastique quand la vitesse de rayage augmente. Le modèle élastique viscoélastique, quant à lui, caractérise une transition entre deux états élastiques suivant la vitesse de rayage. Lors de cette transition il y a rupture de symétrie du contact se disymétrise et le retour de matériau n'est plus instantané. Ces aspects phénoménologiques sont en accord avec les observations réalisées par Kermouche-

Bergheau (2005). Ainsi, dans l'assemblage de ces modèles (figure 3), à partir d'une vitesse de rayage de 1 mm.s^{-1} le modèle viscoélastique. Celle-ci se traduit par l'augmentation du module d'élasticité équivalent avec la vitesse de rayure, diminuant la part de déformation élastique au profit de la déformation plastique (déformation totale inchangée).

4 Discussion

Dans cet article est présenté un algorithme permettant d'assembler en série deux modèles rhéologiques quelconques. Dans le cadre de la simulation numérique des polymères en rayure, nous avons choisi d'assembler un modèle de viscoélasticité de Kelvin-Voigt et un modèle de viscoplasticité de type Arruda-Boyce. Les résultats ainsi obtenus ont permis de mettre en évidence deux phénomènes de relaxation distincts, imputables aux temps caractéristiques de chaque modèle.

Cette analyse ne peut être dès à présent corrélée aux essais expérimentaux de Gauthier *et al.* (1997), dans la mesure où ces derniers ne mettent pas en évidence la même influence de la viscoélasticité. Dans notre cas, les temps de réponse sont suffisamment séparés pour observer une influence significative de chaque modèle. Il semble que ces deux phénomènes soient superposés en pratique. Notons que les essais de Gauthier *et al.* (1997) sont menés à force imposée amenant ainsi des niveaux de déformation variant avec la vitesse.

Cette remarque montre, une fois de plus, la complexité d'interprétation de l'essai de rayure, ainsi que les difficultés de la modélisation du comportement mécanique des polymères (viscoélasticité et/ou viscoplasticité?).

De plus, Bucaille (2001), notamment, a déjà montré la grande influence de l'écroutissage des polymères amorphes et vitreux. Il est également reconnu que l'écroutissage peut être fidèlement représenté par une loi de type hyperélasticité caoutchoutique. Des travaux actuellement en cours s'appuient sur cette idée.

Références

- Argon, A.S. 1973 A theory for low temperature plastic deformation of glassy polymers *Philosophical Magazine* **28** 839
- Arruda, E.M., Boyce, M.C. 1993 Evolution of plastic anisotropy in amorphous polymers during finite straining *International Journal of Plasticity* **9** 697-720
- Arruda, E.M., Boyce, M.C. 1993 Effects of initial anisotropy on the finite strain deformation behavior of glassy polymers *International Journal of Plasticity* **9** 783-811
- Bardenhagen, S.G., Stout, M.G., Gray, G.T. 1997 Three-dimensional, finite deformation, viscoplastic constitutive models for polymeric materials *Mechanics of Materials* **25** 235-253
- Bucaille, J.L. 2001 Simulation numérique de l'indentation et de la rayure des verres organiques *thèse ENSM de Paris*
- Gauthier, C., Lafaye, S., Schirrer, R. 2001 Elastic recovery of a scratch in a polymeric surface : experiments and analysis *Tribology International* **34** 469-479
- Hasan, O.A., Boyce, M.C. 1995 A constitutive model for the nonlinear viscoelastic viscoplastic behavior of glassy polymers *Polymer Engineering and Science* **35** 331-344
- Kermouche, G. 2005 Contribution à la modélisation théorique et numérique des essais d'indentation et de rayure *thèse Ecole Centrale de Lyon*
- Kermouche, G., Bergheau, J.M. 2005 Simulation numérique de la rayure des matériaux *Revue Européenne de Mécanique Numérique* **15** 221-232
- Systus/Sysweld 2006 User's manual *ESI Group*