



HAL
open science

Application de la méthode semi-Hertzienne pour la simulation du passage d'un TGV sur un appareil de voie

Michel Sebes, J.B. Ayasse, H. Chollet, P. Pouligny, J. Plu, Luc Chevalier

► To cite this version:

Michel Sebes, J.B. Ayasse, H. Chollet, P. Pouligny, J. Plu, et al.. Application de la méthode semi-Hertzienne pour la simulation du passage d'un TGV sur un appareil de voie. CFM 2007 - 18ème Congrès Français de Mécanique, Aug 2007, Grenoble, France. hal-03361627

HAL Id: hal-03361627

<https://hal.science/hal-03361627>

Submitted on 1 Oct 2021

HAL is a multi-disciplinary open access archive for the deposit and dissemination of scientific research documents, whether they are published or not. The documents may come from teaching and research institutions in France or abroad, or from public or private research centers.

L'archive ouverte pluridisciplinaire **HAL**, est destinée au dépôt et à la diffusion de documents scientifiques de niveau recherche, publiés ou non, émanant des établissements d'enseignement et de recherche français ou étrangers, des laboratoires publics ou privés.

Application de la méthode semi-Hertzienne pour la simulation du passage d'un TGV dans un appareil de voie

M. Sebes^{1,4}, J. B. Ayasse¹, H. Chollet¹, P. Pouligny², J. Plu³, L. Chevalier⁴

1 INRETS LTN, 2 av. du Gal Malleret-Joinville, 94114 Arcueil Cedex

2 SNCF IEM RM2 Division des rails, 17 rue d'Amsterdam, 75008 Paris

3 SNCF Ingénierie IGEV, 6 av F. Mitterrand, 93574 La Plaine St Denis Cedex

4 UMLV LaM EA2545, 5 Bld Descartes, 77454 Marne la Vallée

sebes@inrets.fr

Résumé :

Dans la plupart des simulations en dynamique ferroviaire, le profil de rail est supposé constant le long de la voie. Cette hypothèse ne peut plus être retenue si l'on considère des appareils de voie. Les cœurs à pointes mobiles sont des composants d'appareils de voie conçus pour éviter le franchissement d'une lacune (présente dans les appareils classiques) permettant ainsi un roulement le plus continu possible, recherché dans le cas des grandes vitesses. L'objet des simulations est le calcul des contraintes à l'interface roue-rail lors du franchissement d'une pointe mobile par un TGV. Le problème du contact roue-rail est résolu par la méthode dite "semi-Hertzienne" qui autorise des formes d'empreintes plus réalistes que les ellipses de Hertz. Le principe de la méthode est brièvement présenté. Le cas traité permet de montrer l'avantage de la méthode lorsque l'on s'intéresse aux contraintes de contact.

Abstract :

In most of railway dynamics problems, rails profiles may be assumed to be the same along the track. This is no longer the case as soon as turnouts are concerned. Moveable frogs are turnout devices used for high speed as they maintain a continuous running surface. The study of the dynamics of a vehicle passing on a moveable frog is addressed: contact stresses are investigated. The wheel-rail contact problem is solved by the semi Hertzian method, which enables the derivation of more arbitrarily shaped contact patches than the elliptic ones supplied by the Hertzian theory. This method is briefly described. Its benefit is demonstrated on a case study, as soon as it is required to compute stresses accurately.

Mots-clefs :

Contact de Hertz, Dynamique ferroviaire, Multicorps

1 Objet de l'étude

En ferroviaire, les très grandes vitesses nécessitent la conception d'appareils de voie spécifiques. Dans le cadre de campagnes menées par la SNCF ayant pour objet la maintenance de tels appareils, il a été demandé à l'INRETS d'effectuer des simulations afin d'estimer les contraintes de contact. Pour ce faire, le logiciel développé par l'INRETS, VOCOLIN, a été utilisé. Les cœurs à pointes mobiles ont été conçus pour les appareils situés sur lignes à grande vitesse. Un tel composant est schématisé sur la Figure 1a. La Figure 1b représente un modèle CAO. L'effet de perspective a été supprimé : en réalité, l'ensemble fait 20 m de long tandis que la largeur est de l'ordre du décimètre. La conception permet un roulement sur une surface sans discontinuité. Il en résulte des effets dynamiques relativement faibles.

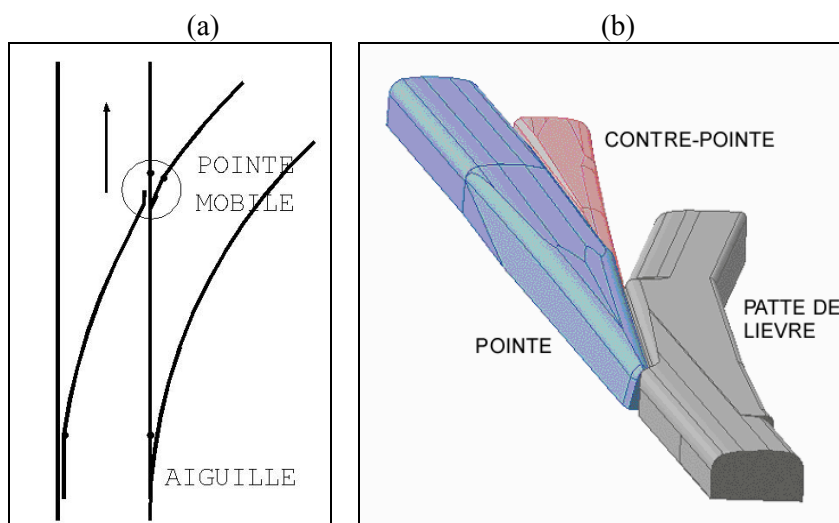


FIG. 1 – Pointe mobile : Schéma de l'appareil de voie (a) Composants (b)

2 Résolution du contact roue-rail

Dans tout code de dynamique ferroviaire, on est amené à résoudre le problème du contact roue-rail. Celui-ci peut se poser ainsi : Considérons un essieu soumis à des efforts extérieurs connus provenant du reste du véhicule (suspensions, couples moteurs,...) et de la géométrie de la voie (prise de courbes, irrégularités...). On cherche à déterminer la position de l'essieu garantissant son équilibre dynamique, cet équilibre étant assuré par les efforts de contact. La Figure 2 représente l'allure typique des efforts sur l'essieu d'attaque d'un véhicule lorsque celui-ci est en courbe. La force au contact a une composante normale (bleue) et une composante tangentielle avec une partie longitudinale (rouge) et transverse (verte). Le déport de l'essieu, dû à la courbe, de quelques mm par rapport à sa position centrée (pointillés) a pour effet de plaquer une des roues sur le flanc du rail, tandis que l'autre reste sur la table de roulement.

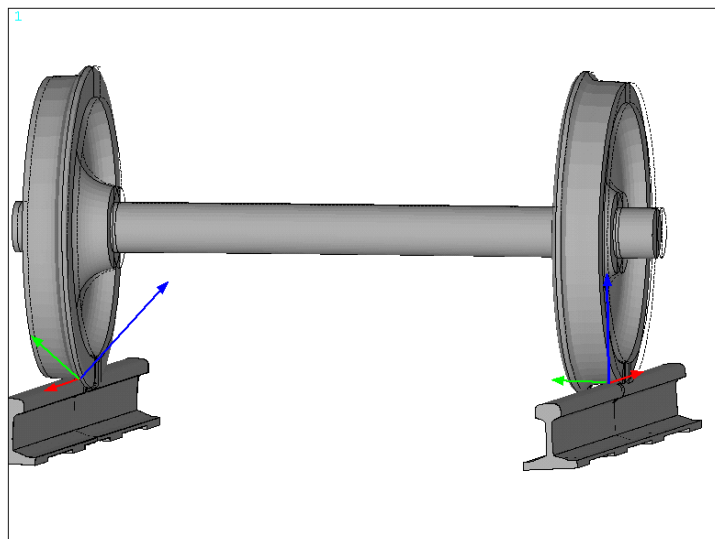


FIG. 2 – Efforts au contact en courbe

Il est nécessaire de déterminer en même temps les composantes normale et tangentielle des efforts de contact, puisqu'elles ont chacune une contribution à l'équilibre dynamique. Cependant, dans le cadre de cet exposé, la méthode de résolution du contact roue-rail est présentée de manière séquentielle.

2.1 Description de la méthode semi-Hertzienne

Dans les codes multicorps de dynamique ferroviaire, les pressions de contact à l'interface roue/rail sont communément calculées à l'aide de la théorie de Hertz. Cela suppose que les courbures soient constantes sur la zone de contact ce qui n'est pas toujours le cas. Une alternative serait d'utiliser des méthodes telles que les Éléments Finis mais qui s'avèrent trop coûteuses en temps de calcul lorsqu'on a besoin d'effectuer des calculs intensifs (les simulations en dynamique ferroviaire peuvent s'étendre sur des kilomètres de voie).

C'est dans le contexte du contact roue-rail, qu'a été proposée par Kik et Piotrowski (1996) une méthode simplifiée, adaptée par Ayasse et Chollet (2005) et qualifiée de semi-Hertzienne. Le préfixe "semi" indique que dans une direction, les courbures sont quelconques, tandis que dans l'autre, on conserve les hypothèses de Hertz. Cette dernière direction - X sur la Figure 3a - correspond à l'avance du train, ce qui revient à supposer que la roue reste alignée sur le rail (faible rotation d'essieu), qu'elle constitue un corps de révolution, et que le rail est "rectiligne". Ces hypothèses permettent d'éliminer la dimension X dans la résolution du problème normal.

Considérons deux corps - ici la roue et le rail - aux propriétés physiques identiques, supposés se comporter de manière linéaire élastique, alors, suivant par exemple Kalker (1990), le calcul de la force de contact peut être résolu suivant le schéma suivant :

1. problème normal : calcul des empreintes de contact et des pressions
2. problème tangent : calcul des zones de glissement et des cisaillements

2.2 Problème normal

Dans la méthode semi-Hertzienne, les profils sont divisés en fines bandes dans le plan YZ. Un exemple de discrétisation par bandes est représenté en Figure 3. De manière à être lisible, la représentation est tridimensionnelle, bien que les calculs soient eux bidimensionnels. Le problème normal est alors résolu en assignant à chaque bande une raideur déduite des courbures locales du rail et de la roue non déformées, la charge normale étant équilibrée par la somme des forces de rappel de chaque bande en contact. Le statut de chaque bande (contact ou non) est déduit de l'interpénétration virtuelle purement géométrique. Celle-ci est représentée sur la Figure 3a dans un cas Hertzien : l'intersection est elliptique. La Figure 3b montre le cas de profils non Hertiens : l'intersection est quelconque. La résolution du problème normal dépend du seul paramètre δz , valeur de l'interpénétration (Ayasse et Chollet 2005).

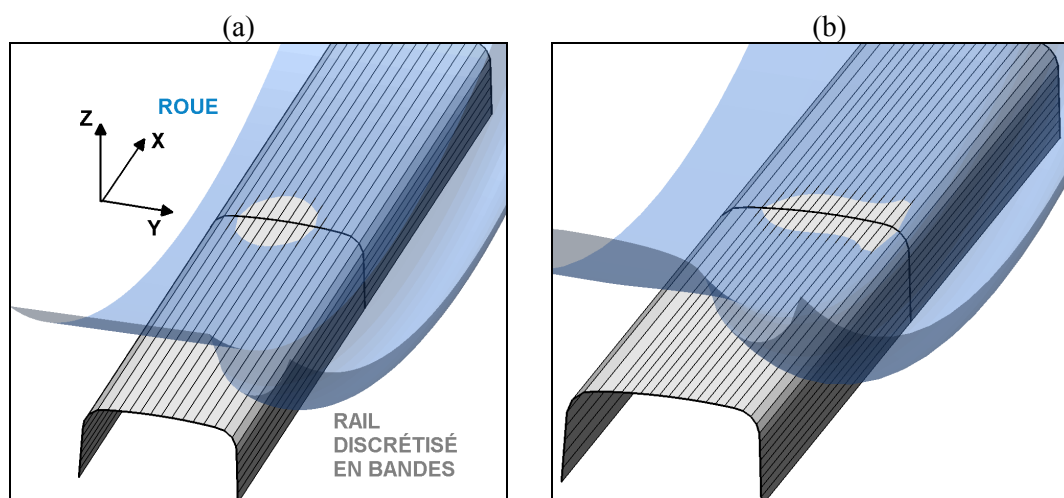


FIG. 3 – Interpénétration géométrique d'une roue dans un rail en Hertzien (a) et non Hertzien (b)

En utilisant une méthode basée sur l'interpénétration, la gestion des multi contacts ou des sauts de contacts ne nécessite aucun développement supplémentaire comparé à une situation de monocontact.

Si le principe est simple, certaines précautions d'emploi sont nécessaires :

1. Dans le cas Hertzien, la solution trouvée est bien elliptique mais l'élanement n'est pas correct.
2. Il n'y pas de solution finie dans le cas de contacts rigoureusement conformes pour lequel la somme des courbures est nulle dans une direction.
3. Si les courbures sont discontinues, il en est de même pour les pressions.

Le problème 1 est résolu en corrigeant le rayon de roulement. Le second, en introduisant des valeurs seuil au rapport des courbures, correspondant à un élanement limite, au plus de 20 entre Y et X, valeur qui est adaptée au cas du contact roue-rail. Le troisième, en "lissant" les courbures suivant Ayasse *et al.* (2005), ou en les "diffusant" suivant Chevalier *et al.* (2006).

2.3 Problème tangent

Kalker (1982) a proposé une théorie simplifiée FASTSIM en stationnaire dans laquelle les cisaillements sont déduits des pseudo-glissements au centre de l'ellipse et du coefficient d'adhérence. Cet algorithme itératif a été adapté aux empreintes non elliptiques.

Quost *et al.* (2006) ont montré que la méthode semi-Hertzienne conduisait à des résultats satisfaisants en pressions et cisaillements, si on la compare à ceux donnés par les codes Éléments Finis et le programme spécifique CONTACT (1994).

3. Traitement spécifique des appareils de voie

Tout comme un ouvrage d'art, un appareil de voie représente une "singularité" dans un réseau ferroviaire. D'une part, l'impédance mécanique y est largement variable suivant que la roue s'appuie sur la pointe, la contre-pointe ou la patte de lièvre (voir Figure 1b). D'autre part, la roue roulant successivement sur des sections de géométrie variable, cela entraîne nécessairement des variations des pressions de contact et des cisaillements. C'est ce dernier aspect du problème qui a été abordé ici et qui constitue l'originalité de notre approche par rapport au contexte habituel d'utilisation d'un code de dynamique ferroviaire où l'on considère un profil de rail constant tout le long de la voie.

En toute rigueur, l'hypothèse d'une courbure nulle du rail autour de Y n'est pas vérifiée avec des profils variables. Cependant, on a supposé que cette courbure restait petite devant celle de la roue.

3.1 Modélisation

La prise en compte spécifique des profils variables revient à affecter aux bandes des propriétés variables le long de la voie. La Figure 4a représente le modèle d'une pointe mobile. Il comprend 250 bandes. Les sections caractéristiques sont au nombre de 15. Entre deux sections, les propriétés des bandes sont interpolées.

Sur la Figure 4b, sont représentées la trace des pressions de contact exercées au passage de la première roue. On compte en moyenne 25 bandes en contact, ce qui signifie que 90 % des bandes étaient inutiles dans cette simulation. Ceci provient du choix qui a été fait de prétabuler les entrées du logiciel. Ce qui oblige à envisager a priori toutes les configurations de contact possibles, c'est-à-dire en l'occurrence toutes les positions de la roue possibles. Comme l'illustre la Figure 2, la roue peut toucher le rail sur la table de roulement (roue droite) mais aussi sur le flanc (roue gauche). D'où un maillage fin sur le flanc du rail même si, dans le cas présent, il n'y a pas contact sur cette zone.

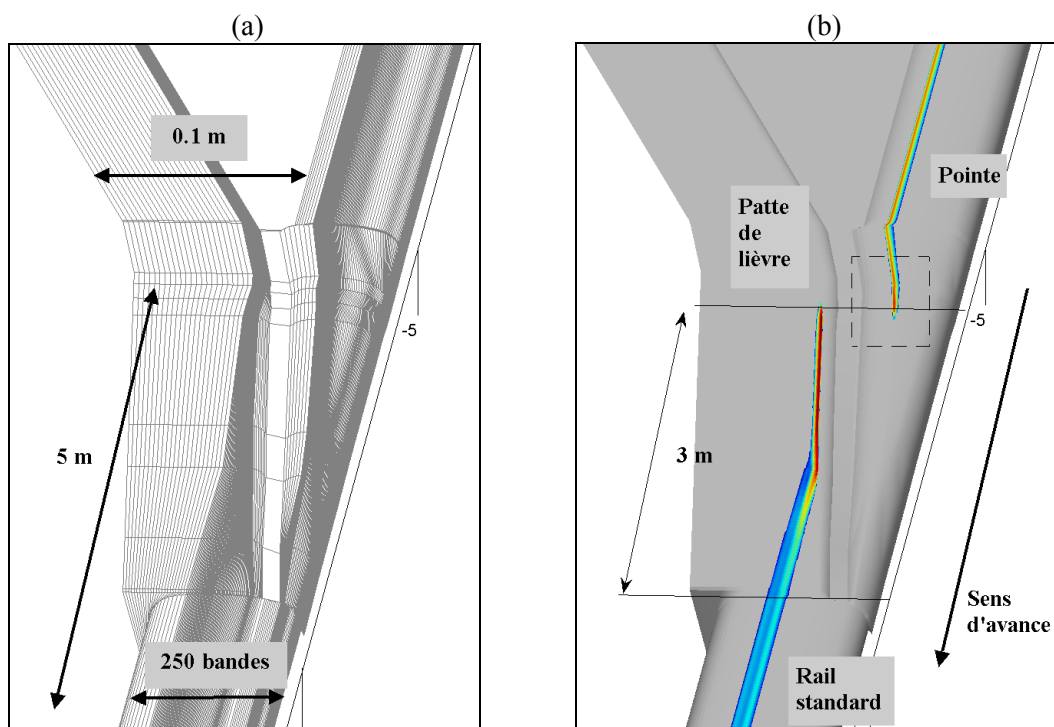


FIG. 4 – Modèle de pointe mobile (a). Pressions de contact exercées par la roue d'attaque (b).

3.2 Données

Le véhicule est une motrice TGV roulant à 300 km/h. La simulation est effectuée avec un pas de temps de 0.1 ms. La voie est en alignement sans irrégularités. L'appareil de voie est de tangente 1/46 pris en talon. Le temps simulé est de 1.5 s, soit 125 m. La durée du calcul est de 7 s sur un PC Pentium IV à 3 GHz.

3.3 Résultats

La pression maximale est de 3500 MPa, soit une amplification d'un rapport 2.5 par rapport à la valeur qu'on aurait trouvée en considérant partout un profil de rail standard. Sur la pointe, le pic de pression est trouvé sur le saut de contact, soit à environ 3 m du début de la pointe (zone encadrée). Des mesures in situ de la dureté montrent qu'il s'agit effectivement de la zone la plus écaillée de la pointe mobile (voir Figure 5). Le niveau de contraintes paraît irréaliste, la limite élastique des aciers à rail dépassant rarement 800 MPa. Ceci provient en partie de ce que les profils utilisés pour les simulations sont théoriques, et de l'hypothèse linéaire élastique.

4 Conclusions

La faisabilité du traitement des appareils de voie par la méthode semi-Hertzienne est démontrée. Les résultats observés in situ sont retrouvés au moins qualitativement. Le modèle permet également de quantifier les différences de franchissement de l'appareil suite à un meulage par exemple. Cependant, il convient de poursuivre les vérifications de sa pertinence. Pour cela, il a été convenu de comparer les mesures d'accélération sur TGV avec les résultats de la simulation. Ceci nécessite de prendre en compte une voie mesurée et non parfaite et des profils de rails mesurés et non théoriques. A moyenne échéance, il faudra aussi affiner la modélisation en tenant compte de la variation d'impédance suivant que la roue s'appuie sur la pointe, sur la patte de lièvre ou sur le rail standard.



FIG. 5 – Pointe mobile . La zone de transition pointe-patte de lièvre est encadrée.

Remerciements

Les auteurs remercient la SNCF pour son soutien.

Références

- Ayasse, J. B. & Chollet, H. 2005 Determination of the wheel–rail contact patch in semi-Hertzian conditions. *Vehicle System Dynamics*, **43**(3).
- Chevalier, L., Cloupet, S. & Eddhahak-Ouni, A. 2006 Contribution à la modélisation simplifiée de la mécanique des contacts roulants. *Mécanique & Industries*, **7** pp 155-168.
- Kalker, J. J. 1982 A Fast Algorithm for the Simplified Theory of Rolling Contact (programme FASTSIM). *Vehicle Systems Dynamics*, **11** pp 1-13.
- Kalker, J. J. 1990 Three-dimensional elastic bodies in rolling contact, Kluwer Academic Publishers, Dordrecht, Boston, London.
- Kik, W. & Piotrowski, J. 1996 A fast, approximate method to calculate normal load at contact between wheel and rail and creep forces during rolling. 2nd Mini-conference on Contact Mechanics and Wear of Rail/Wheel Systems, Budapest, 29–31 July 1996, pp 52-61
- Quost, X., Sebes, M., Eddhahak-Ouni, A., Ayasse, J. B., Chollet, H., Gautier, P. E. & Thouverez, F. 2006 Assessment of a semi-Hertzian method for determination of wheel-rail contact patch. *Vehicle System Dynamics*, **44**(10).
- Vollebregt, E. A. H. 1994 CONTACT'93 Users Manual