



HAL
open science

Modélisation et simulation par exploration statistique de chemins thermiques dans un empilement magnétique refroidi par des caloducs.

Vincent Eymet, Benjamin Piaud, Lucien Prisse, Ludovic Ybanez, Dominique Harribey, Yvan Lefèvre, Jean-François Llibre, Sébastien Dutour

► To cite this version:

Vincent Eymet, Benjamin Piaud, Lucien Prisse, Ludovic Ybanez, Dominique Harribey, et al.. Modélisation et simulation par exploration statistique de chemins thermiques dans un empilement magnétique refroidi par des caloducs.. Congrès Français de Thermique SFT, Jun 2020, Belfort, France. 10.25855/SFT2020-129 . hal-03361239

HAL Id: hal-03361239

<https://hal.science/hal-03361239>

Submitted on 1 Oct 2021

HAL is a multi-disciplinary open access archive for the deposit and dissemination of scientific research documents, whether they are published or not. The documents may come from teaching and research institutions in France or abroad, or from public or private research centers.

L'archive ouverte pluridisciplinaire **HAL**, est destinée au dépôt et à la diffusion de documents scientifiques de niveau recherche, publiés ou non, émanant des établissements d'enseignement et de recherche français ou étrangers, des laboratoires publics ou privés.

Modélisation et simulation par exploration statistique de chemins thermiques dans un empilement magnétique refroidi par des caloducs.

Numerical simulation of a heat-pipe cooled magnetic stack using statistical thermal path model.

Vincent EYMET¹, Benjamin PIAUD¹, Lucien PRISSE², Ludovic YBANEZ², Dominique HARRIBEY³, Yvan LEFEVRE³, Jean-François LLIBRE³, Sebastien DUTOUR³

¹ Méso-Star, 8 Rue des Pêcheurs – 31410 Longages, France.

² AIRBUS, Gebäude 6.1 - Warenannahme - Ludwig-Bölkow Allee – Taufkirchen 82024, Germany.

³ LAPLACE, Université de Toulouse, CNRS, INPT, UPS, Toulouse, France.

*(auteur correspondant : benjamin.piaud@meso-star.com)

Résumé - Nous présentons des simulations de thermique réalisées à l'aide du code libre *Stardis*, basé sur un modèle statistique consistant à réaliser un grand nombre de trajets de diffusion thermique ayant pour origine la position sonde où la température doit être calculée. A titre d'exemple applicatif, nous considérons un empilement magnétique refroidi par des caloducs. Les résultats présentés portent sur un calcul stationnaire, mais la formulation et le code correspondant permettent le calcul instationnaire et le couplage des phénomènes de transport.

Mots-clés : Thermique statistique ; meshless ; Monte-Carlo ; effet Joule ; caloduc.

Abstract - We present thermal numerical simulations performed using the open-source code *Stardis*, which is based on a statistical model that consists in the realization of statistical thermal diffusion paths starting from the probe position where temperature has to be evaluated. Results are presented for a magnetic stack cooled using heat-pipes. Numerical simulations have been performed for a steady state, but the underlying formulation and the corresponding code allow unsteady state simulations and a coupling between transport phenomena.

Keywords: Statistical; meshless; Monte-Carlo; resistive losses; heat-pipe.

1 Introduction

Afin d'accélérer l'utilisation de l'énergie électrique dans des applications embarquées de forte puissance, il est nécessaire d'augmenter les performances de chaque brique technologique. Une des voies envisagées est d'améliorer l'extraction, le transport et la dissipation de la chaleur produite par effet Joule dans un enroulement, ce qui permettrait d'augmenter la densité de courant et donc la puissance spécifique, sans nuire à la fiabilité.

Dans cette communication, nous présentons des simulations thermiques d'un assemblage de tôles magnétiques et de bobinages qui sont refroidis par des caloducs, réalisées dans le cadre d'un projet porté par *Airbus*. Ces simulations sont réalisées avec le code libre *Stardis* basé sur une formulation statistique des transferts thermiques.

Les algorithmes mis en œuvre dans ce code reposent sur l'équivalence entre l'équation de la chaleur et un processus Brownien [1]. Ce type d'approche existe depuis la proposition d'al-

algorithmes Walk-on-Spheres [4] mais n'a jamais passé, à notre connaissance, la barrière de la complexité géométrique. Ces approches retrouvent un intérêt aujourd'hui avec les techniques informatiques de suivi de chemins développées pour la synthèse d'images.

Dans la section 2, nous ferons une brève revue bibliographique des méthodes stochastiques de résolution de l'équation de la chaleur. Nous donnerons quelques éléments théoriques de l'algorithme utilisé. Enfin les parties 3 et 4 présenteront respectivement un cas application ainsi que les résultats de simulations numériques.

2 Résolution de l'équation de la chaleur par exploration statistique de chemins

La méthode statistique présentée dans cette partie s'inscrit dans un vaste cadre théorique où l'idée principale est d'utiliser un calcul de Monte Carlo dans un problème de thermique. L'historique complet de ce domaine ne peut pas être produit ici, mais on citera néanmoins les travaux fondateurs de Feynman et Kac [2, 3] permettant de résoudre des équations aux dérivées partielles paraboliques (dont la conduction thermique) par balayage d'un espace de chemins stochastiques. On peut également citer le travail de Muller [4] où a été proposé l'algorithme *random Walk on Spheres* consistant à établir un trajet de diffusion dans un solide par échantillonnages successifs d'une position de premier passage sur une sphère centrée sur la position précédente. Et plus récemment on peut se référer aux travaux de Sabelfeld [5], Vignoles [6] et Lejay [7]. On peut se faire une idée de l'ensemble des méthodes de Monte Carlo visant à répondre à des problèmes de conduction thermique dans l'ouvrage d'Ozisk [8].

Nous nous intéressons au calcul de la température $T_S(\vec{x}, t)$ en une position \vec{x} quelconque dans un domaine solide opaque \mathcal{D}_S , et à une date t quelconque, le champ de température initial du solide $T_I(\vec{x})$ étant connu pour une date initiale t_I .

L'évolution temporelle de la température $T_S(\vec{x}, t)$ suit la conservation de l'énergie qui est rappelée ici pour un solide opaque de conductivité λ , de masse volumique ρ et de capacité calorifique massique C :

$$\begin{cases} \vec{x} \in \mathcal{D}_S, t \in [t_I, +\infty) : \rho C \frac{\partial T_S(\vec{x}, t)}{\partial t} = -div(-\lambda \nabla T_S(\vec{x}, t)) + p(\vec{x}, t) \\ \vec{x} \in \mathcal{D}_S, t = t_I : T_S(\vec{x}, t) = T_I(\vec{x}) \end{cases} \quad (1)$$

avec $p(\vec{x}, t)$ le terme source pour la position \vec{x} , à la date t . Dans le cas présent, il s'agit de la densité volumique de puissance produite par effet Joule en (\vec{x}, t) (Wm^{-3}), qui peut être positive ou nulle.

Après discrétisation du Laplacien à l'aide d'un pas δ , la solution suivante est obtenue :

$$T_S(\vec{x}, t) = \int_0^{+\infty} \alpha e^{-\alpha\tau} d\tau \left\{ \mathcal{H}(t-\tau < t_I) T_I(\vec{x}) + \mathcal{H}(t-\tau > t_I) \left(\sum_{i=1}^6 \left[\frac{1}{6} T_S(\vec{x} + \delta \vec{e}_i, t) \right] + \frac{p(\vec{x}, t)}{\alpha} \right) \right\} \quad (2)$$

Avec $\alpha = \frac{6\lambda}{\rho C \delta^2}$. L'expression intégrale donnée en 2 peut être interprétée en termes statistiques, donnant lieu à l'algorithme de Monte Carlo suivant afin de calculer $T_S(\vec{x}, t)$: il s'agit tout d'abord d'échantillonner une durée τ selon la fonction de densité de probabilité $\alpha e^{-\alpha\tau}$; deux cas se présentent :

- si $\tau > t - t_I$, la condition initiale a été atteinte : la température retenue pour cette réalisation est la température initiale $T_I(\vec{x})$.

- sinon, le temps prend une nouvelle valeur $t - \tau$, et il s'agit maintenant d'échantillonner une direction \vec{u} de façon uniforme sur une sphère centrée en \vec{x} . Le poids de la réalisation est alors $T_S(\vec{x} + \delta\vec{u}, t) + \frac{p(\vec{x}, t)}{\alpha}$: le problème de calculer la température en \vec{x} à la date t a été remplacé par le problème, similaire, de calculer la température en $\vec{x} + \delta\vec{u}$, à la date $t - \tau$. Il ne faut pas oublier de conserver la valeur de $\frac{p(\vec{x}, t)}{\alpha}$ obtenu pour cette étape.

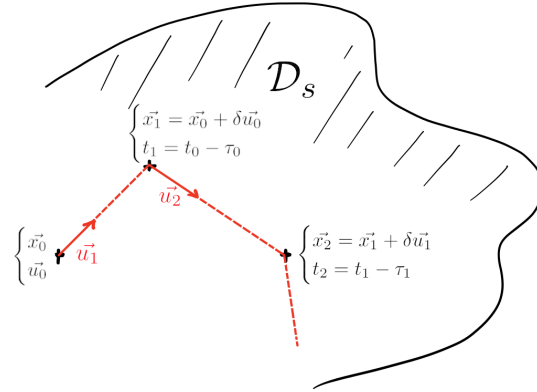


Figure 1 : Trajet de diffusion thermique.

On voit ainsi apparaître un algorithme récursif, illustré sur la figure 1, consistant à remonter le temps (échantillonnage de τ) et parcourir l'espace (échantillonnage de \vec{u} et déplacement d'une longueur δ dans cette direction). Un accumulateur $C = \sum \frac{p(\vec{x}, t)}{\alpha}$ est calculé le long du trajet. L'algorithme s'arrête dans deux cas : lorsque la date t prend une valeur inférieure à t_I (le poids de la réalisation est alors la température initiale $T_I(\vec{x}) + C$ pour la dernière position \vec{x} atteinte), ou lorsque la frontière du solide est atteinte : le poids de la réalisation est alors $T_B(\vec{x}, t) + C$ pour la position \vec{x} atteinte sur la frontière, et pour la date t courante.

Se pose maintenant le problème de calculer la température $T_B(\vec{x}, t)$ sur la frontière du solide. On peut se référer au travail précédent [9] qui décrit l'algorithme permettant d'assurer ce calcul de façon statistique. De façon plus générale, on y trouvera une description plus détaillée de l'ensemble des algorithmes de Monte Carlo à récursivité croisée permettant la prise en compte du rayonnement thermique, y compris dans des solides semi-transparentes, qui donnent la possibilité de réaliser un calcul Monte Carlo en présence des phénomènes couplés de rayonnement, convection et conduction.

3 Cas d'application : empilement magnétique refroidi par des caloducs

Le cas d'application étudié dans cette communication est issu d'un projet de R&T porté par *Airbus*. Dans le cadre de l'avion plus électrique, ce projet s'intéresse à l'amélioration des performances de briques technologiques en explorant la possibilité de contrôler les aspects thermiques par l'utilisation de dispositifs diphasiques passifs tels que les caloducs. Au moment de l'écriture de cette communication, un dispositif expérimental est en cours de réalisation.

Les figures 2 et 3 illustrent l'empilement de tôles magnétiques étudié avec le positionnement des caloducs afin d'en extraire la puissance dissipée essentiellement par effet Joule dans les bobinages. L'empilement magnétique, d'une hauteur totale de 250 mm est fabriqué par la société *Vacuumschmelze* à partir de tôle très fine (55 μm) de matériaux ferromagnétiques doux. Cet empilement est très performant d'un point de vue électromagnétique car il empêche au maximum le développement de courants de Foucault à l'origine d'une perte par effet Joule. En revanche, d'un point de vue thermique, cela induit une faible conductivité axiale.

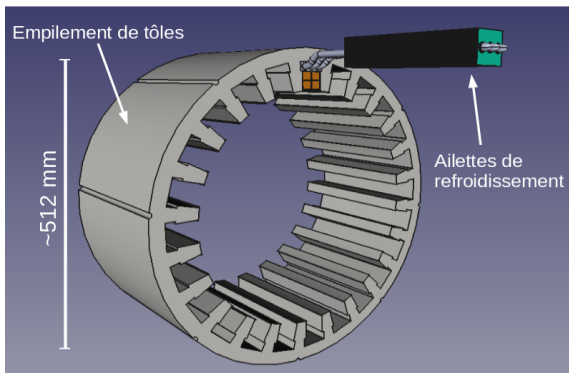


Figure 2 : Vue 3D de l'empilement de tôles comportant 24 encoches destinées à accueillir le bobinage et les assemblages caloducs. Pour ne pas surcharger la figure seule une encoche est complète.

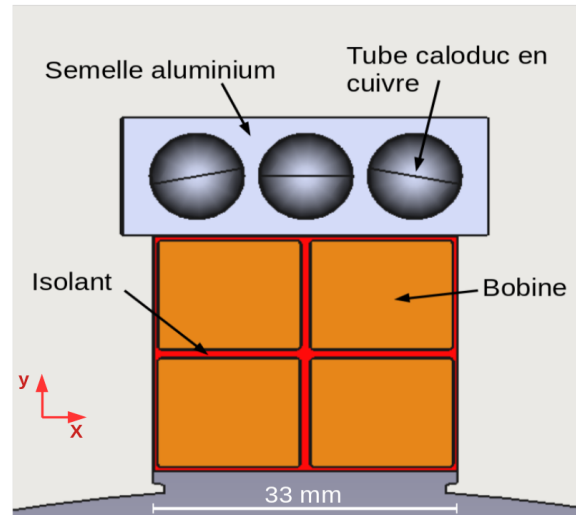


Figure 3 : Vue sur une encoche. Le plan (xy) représenté dans cette figure sera utilisé pour l'ensemble du document. La partie grise représente la tôle en fer.

Le bobinage est constitué de quatre sections carrées de fil de litz. Chaque fil de litz est ainsi constitué de plusieurs fils de cuivre plus fins et isolés électriquement. Ceci a pour conséquence que la conductivité thermique du bobinage est très faible, de l'ordre de $2 \text{ à } 6 \text{ W}/(m.K)$ dans le plan (xy) alors que dans la direction axiale, nous retrouvons la conductivité du cuivre. De plus entre chaque section de fil de litz se trouve un matériau isolant. Cette configuration illustre parfaitement la problématique standard de la gestion thermique en génie électrique et en électronique : les contraintes d'isolation électrique induisent des résistances thermiques entre les sources de dissipation et les sources froides.

Dans chaque encoche, entre le bobinage et le fer, viennent s'encastrent deux assemblages caloducs (un de chaque côté). Chaque assemblage réalisé par la société *CECLA Metal Process* est constitué d'une semelle en aluminium renfermant trois tubes caloducs de diamètre 10 mm pouvant extraire une centaine de Watts chacun. Côté condenseur, le refroidissement est assuré par des ailettes sur une longueur d'environ 200 mm .

4 Simulation numérique

4.1 Le code *Stardis*

Stardis [10] est un code sous licence libre développé par *Méso-Star* qui propose une mise en oeuvre des algorithmes présentés dans la partie 2. Bien que l'idée de ce type d'algorithmes soit ancienne, ils n'ont jamais, à notre connaissance, été vraiment mis en oeuvre sur des géométries complexes, essentiellement du fait qu'il faut en permanence calculer l'intersection avec des rayons et une géométrie quelconque.

Nous pouvons faire cette proposition aujourd'hui dans *Stardis* grâce à la maturité des techniques algorithmiques [11] issues de l'informatique graphique dont une des thématiques est la production d'images de synthèse (films d'animation et effets spéciaux) par résolution de l'équation de transfert radiatif dans le domaine visible. Cette communauté a développé des

méthodes de suivi de chemins et des techniques d'accélération qui rendent ces calculs d'intersection insensibles à la complexité de la scène. Dans le code *Stardis*, les calculs d'intersection sont effectués par la bibliothèque libre *Star-3D*¹ que nous avons écrit pour un public de développeurs/physiciens, et qui repose elle-même sur la bibliothèque *Embree*² développée par Intel. Nous mentionnons ici quelques particularités de la méthode qui se retrouvent donc dans l'utilisation du code :

- Les chemins conductifs sont discrets d'un pas δ qui est un paramètre numérique. Dans la limite où $\delta \rightarrow 0$ l'erreur entre la solution numérique obtenue et la "vraie" solution de l'équation de la chaleur tend aussi vers zéro ;
- le suivi des chemins conductifs ne repose pas sur un maillage volumique du système. Il suffit d'une représentation géométrique des bords du domaine. Cela simplifie le travail d'ingénierie de création de la donnée. Concrètement pour *Stardis*, nous utilisons le format de fichier *stl*³ pour décrire un domaine fermé. Et nous fournissons un domaine fermé par matériau du système ;
- nous ne résolvons pas tout le champ de température. Nous pouvons simuler la température en un point du système ou des observables intégrées comme la température moyenne sur une paroi ou dans un sous-volume du système ;
- au delà du calcul d'une valeur de température, il est possible de donner une expression formelle de l'observable en fonction des sources dans le système et des conditions aux limites. Ce point, qui n'a pas été abordé dans la partie 2, repose sur le fait que la statistique des chemins est indépendante des sources et des conditions aux limites. Cette propriété sera illustrée dans la partie 4.2.3.

La pertinence des résultats du solveur de *Stardis* est assurée par des tests de non-régression, qui sont effectués lors de chaque évolution du code ; il s'agit de résoudre un certain nombre de problèmes, aussi bien en régime stationnaire qu'instationnaire, pour lesquels on dispose soit d'une solution analytique (en termes de flux ou de température), soit d'une solution obtenue à l'aide du code de thermique *Syrthes* développé par EDF, et de comparer cette solution au résultat obtenu par *Stardis*. Cette méthodologie permet de s'assurer qu'à tout moment le solveur est en mesure de reproduire des résultats connus pour diverses géométries, aussi bien 2D que 3D, pour les divers types de conditions aux limites, et pour des problèmes mettant en oeuvre le couplage entre les divers modes de transfert de chaleur (y compris en présence d'un terme source volumique).

4.2 Simulations numériques

4.2.1 Configurations étudiées et observables

Lors de cette étude préliminaire, nous avons considéré deux configurations : d'une part, l'empilement magnétique en présence des caloducs, et d'autre part une configuration où les caloducs ont été retirés, ce qui permet d'évaluer l'intérêt de ces derniers. Les figures 4 et 5 illustrent les maillages utilisés pour ces configurations. Elles indiquent également les positions où la température maximale est atteinte qui ont été repérées par itération. Ces positions sont

¹<https://www.meso-star.com/projects/star-engine/star-3d.html>

²<https://github.com/embree>

³https://fr.wikipedia.org/wiki/Fichier_de_

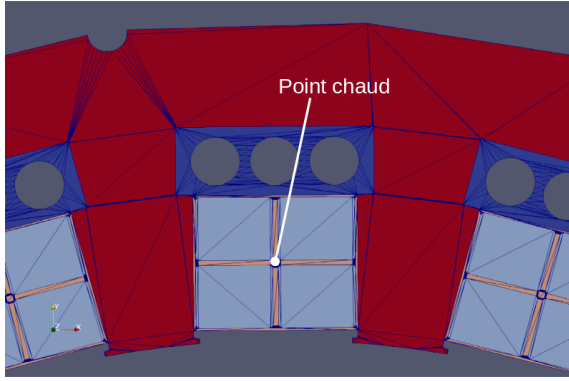


Figure 4 : Configuration avec caloducs. Le point chaud est dans l'isolant au centre du bobinage.

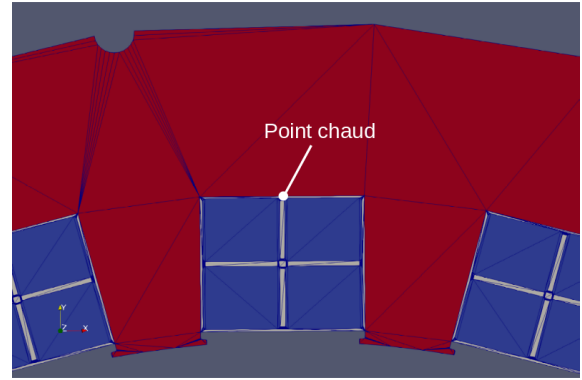


Figure 5 : Configuration sans caloduc. Le point le plus chaud dans l'isolant se situe à la position la plus éloignée du bord.

	λ ($W.m^{-1}.K^{-1}$)	λ_{xy} ($W.m^{-1}.K^{-1}$)	λ_z ($W.m^{-1}.K^{-1}$)	P (W)	p ($W.m^{-3}$)
Fer		46	1	11140	828807
Bobine		2	220	7800	1614906
Caloduc	220			1700	855561
Isolant	0.3			0	0

Tableau 1 : Le fer et la bobine sont modélisés par des matériaux homogènes anisotropes. Pour la configuration sans caloducs, nous avons réparti la puissance dissipée initialement dans les caloducs et dans le reste du système de façon à obtenir une puissance dissipée totale de 20,6 kW dans les deux configurations. Dans la bobine, la puissance est dissipée par effet Joule. Des courants de Foucault sont induits dans le fer et les caloducs ce qui génère également une dissipation thermique.

situées dans l'isolant, au sein du bobinage qui est la source de dissipation la plus importante. Le caloduc étant une condition limite froide, le point chaud se situe plus au coeur de la bobine contrairement à la configuration sans caloducs. La principale contrainte thermique dans ce type d'application est de ne pas dépasser une consigne de température dans l'isolant. Nous allons donc quantifier la température au stationnaire en ces positions pour un même niveau de dissipation thermique au stationnaire, pour les deux configurations décrites.

4.2.2 Paramètres de simulations

Les puissances dissipées (voir tableau 1) ont été obtenues par des simulations électromagnétiques pour un certain régime de courant. En terme de conditions aux limites, nous considérons sur l'ensemble du bord du domaine une condition d'échange telle que la densité de flux ϕ et la température de frontière soient reliés par la relation $\phi = h_{ext} \cdot (T_0 - T)$ avec T_0 la température de l'environnement et $h_{ext} = 100 W.m^{-2}.K^{-1}$.

A cette étape, concernant les caloducs, la conduction est modélisée dans la semelle puis l'interface semelle/tube est modélisée par un coefficient d'échange. Ainsi, au niveau des tubes, le flux de chaleur est $\phi = h_{cal} \cdot (T_0 - T)$ avec $h_{cal} = 10^4 W.m^{-2}.K^{-1}$. Pour simplifier les données du problème nous considérons que le fluide diphasique à l'intérieur du tube est à température T_0 également ce qui correspond à une résistance nulle des caloducs et des ailettes.

	Scenario 1	Scenario 2	Scenario 3
$p_{bobine} (W.m^{-3})$	929606	1614906	3291923
$p_{fer} (W.m^{-3})$	781191	828807	944869
$p_{cal} (W.m^{-3})$	704579	855561	1409159
$T - T_0$	38.14	64.68	129,67

Tableau 2 : Le fer et la bobine sont modélisés par des matériaux homogènes.

4.2.3 Premiers résultats

Pour la configuration avec caloducs, nous trouvons, pour le point le plus chaud dans l'isolant, une expression en fonction de la température environnante T_0 et des densités volumiques de puissance dissipée : $T = T_0 + 1.61 \cdot 10^{-7} * p_{cal} + 3.85 \cdot 10^{-5} * p_{bobine} + 2.86 \cdot 10^{-6} * p_{fer}$. Les résultats numériques de $T - T_0$ sont représentés dans le tableau 2 pour trois scénarios de puissances dissipées visées par l'application.

En ce qui concerne la configuration sans caloducs, nous trouvons, pour le point le plus chaud dans l'isolant : $T = T_0 + 3.39 \cdot 10^{-5} * p_{bobine} + 1.43 \cdot 10^{-4} * p_{fer}$, soit, en prenant $p_{bobine} = 1759834 W.m^{-3}$ et $p_{fer} = 721417 W.m^{-3}$ (telles que la puissance totale dissipée soit la même que dans la configuration avec caloducs) : $T = T_0 + 162.82 K$.

Pour donner un ordre de grandeur, ce type d'isolant ne doit pas dépasser une température d'environ $180^\circ C$. Autrement dit, sans caloducs, avec un environnement à $20^\circ C$, il ne serait pas possible de dissiper ce niveau de puissance.

5 Conclusions

Dans cette communication, nous avons illustré sur une géométrie complexe l'utilisation du code *Stardis* qui met en oeuvre une résolution de l'équation de la chaleur par balayage statistique de chemins. Les points forts de la méthodologie que nous souhaitons mettre en avant sont, d'une part une simplification du processus de création de la donnée du fait de l'absence de maillage volumique, et d'autre part, du fait d'une vision propagative des sources, la possibilité d'évaluer l'observable comme une fonction des sources et des conditions aux limites. Dans ce cas, la simulation statistique complète, plus coûteuse, permet d'obtenir les valeurs des paramètres de cette fonction. La simulation statistique n'a donc pas besoin d'être réalisée de nouveau lorsque les sollicitations sont modifiées. Bien que les résultats, sur des configurations données, ont été confrontés pour validation au code éléments finis *Syrthes*, il est difficile de faire une comparaison en terme de temps de calcul. En effet les deux approches n'évaluent pas les mêmes observables. Un code éléments finis calcule tout le champ de température pour un jeu de conditions aux limites et de sources là où *Stardis* évalue une observable particulière fonction des conditions aux limites. Les deux approches sont complémentaires, au sens où si le champ complet est nécessaire, l'approche statistique mettra un temps de calcul prohibitif. Par contre si comme dans l'exemple applicatif décrit ici, il est question de points particuliers en fonction des sollicitations externes alors cette approche est beaucoup plus intéressante et pertinente en temps de calcul et d'analyse des transferts. Pour ce cas d'application nous nous sommes restreints à la conduction, mais un autre avantage du formalisme statistique est de pouvoir prendre en compte le rayonnement par le suivi de chemin conducto-radiatif [9].

En terme de perspectives nous pouvons mentionner un couplage avec un modèle de caloduc.

En ce qui concerne la méthodologie, nous pouvons mentionner des travaux en cours :

- la prise en compte des non-linéarités telles qu'une conductivité thermique ou un coefficient d'échange qui dépend de la température [12];
- la mise en place d'algorithmes dit "symboliques" [13] qui permettraient par exemple, dans notre cas d'application, de ne pas fixer de valeurs pour les coefficients d'échange h et ainsi d'obtenir une expression formelle pour notre observable en fonction des coefficients d'échange et des sources. Nous pensons notamment à des applications de dimensionnement ou d'inversion;
- l'évaluation des sensibilités géométriques, à l'aide du même type d'algorithmes [14].

Références

- [1] M. Kac, On Distributions of Certain Wiener Functionals, *Transactions of the American Mathematical Society*, 65 (1949) 1-13.
- [2] M. Kac, Random Walk and the Theory of Brownian Motion, *The American Mathematical Monthly*, 54 (1947) 369-391.
- [3] M. Kac, On some connections between probability theory and differential and integral equations, *Proc. 2nd Berkeley Symp. Math. Stat. and Prob.*, 65 (1951) 189-215.
- [4] M.E. Muller, Some continuous Monte-Carlo Methods for the Dirichlet Problem, *The Annals of Mathematical Statistics*, 27 (1956) 569-589.
- [5] K.K. Sabelfeld, *Monte Carlo methods in boundary value problems*, Springer, Berlin (1991).
- [6] G.L. Vignoles and A. Ortona, Numerical study of effective heat conductivities of foams by coupled conduction and radiation, *International Journal of Thermal Sciences*, 109 (2016) 270-278.
- [7] A. Lejay, On the constructions of the skew Brownian motion, *Probability Surveys*, 3 (2006) 413-466.
- [8] M. N. Ozisik, *Boundary Value Problems of Heat Conduction*, Courier Corporation, 2013.
- [9] V. Eymet et al., Synthèse d'images infrarouges sans calcul préalable du champ de température, *Congrès de la Société Française de Thermique*, Nantes, 3-6 juin 2019.
- [10] <https://www.meso-star.com/projects/stardis/stardis.html>
- [11] M. Pharr, W. Jakob, and G. Humphreys, *Physically Based Rendering : From Theory to Implementation (3rd ed.)*, Morgan Kaufmann Publishers Inc., <http://www.pbr-book.org/>, (2016).
- [12] J.M. Tregan et al., Transient conducto-radiative heat transfer in a single Monte-Carlo algorithm : handling the nonlinearity, *9th International Symposium on Radiative Transfer*, RAD-19. (2019).
- [13] L. Penazzi et al., Toward the use of Symbolic Monte Carlo for Conduction-Radiation Coupling in Complex Geometries, *Proceedings of the 9th International Symposium on Radiative Transfer*, RAD-19. (2019).
- [14] P. Lapeyre, Paule, et al. Monte-Carlo and Domain-Deformation Sensitivities, *Proceedings of the 9th International Symposium on Radiative Transfer*, RAD-19. (2019).

Remerciements

Les auteurs souhaitent remercier Airbus pour le financement du projet H-Power ainsi que l'ensemble du collectif EDStar⁴.

⁴www.laplace.univ-tlse.fr/edstar_demo/prod/fr/