



HAL
open science

Spectrofiltre adapté à la séparation de sources cohérentes et entrelacées dans le plan temps-fréquences

Laurent Pruvost, Quentin Leclere, Etienne Parizet

► **To cite this version:**

Laurent Pruvost, Quentin Leclere, Etienne Parizet. Spectrofiltre adapté à la séparation de sources cohérentes et entrelacées dans le plan temps-fréquences. CFM 2007 - 18ème Congrès Français de Mécanique, Aug 2007, Grenoble, France. hal-03360511

HAL Id: hal-03360511

<https://hal.science/hal-03360511>

Submitted on 30 Sep 2021

HAL is a multi-disciplinary open access archive for the deposit and dissemination of scientific research documents, whether they are published or not. The documents may come from teaching and research institutions in France or abroad, or from public or private research centers.

L'archive ouverte pluridisciplinaire **HAL**, est destinée au dépôt et à la diffusion de documents scientifiques de niveau recherche, publiés ou non, émanant des établissements d'enseignement et de recherche français ou étrangers, des laboratoires publics ou privés.

Spectrofiltre adapté à la séparation de sources cohérentes et entrelacées dans le plan temps-fréquences

Laurent Pruvost, Quentin Leclère & Etienne Parizet

Laboratoire Vibrations et Acoustique - INSA Lyon,
Bâtiment St. Exupéry, 25 bis avenue Jean Cappelle, 69621 Villeurbanne Cedex, FRANCE
laurent.pruvost@lva.insa-lyon.fr

Résumé :

Cette étude montre formellement et numériquement que le spectrofiltre peut séparer des sources cohérentes qui se chevauchent en temps et en fréquences. Pour en être capable, le spectrofiltre nécessite seulement d'être calculé à partir de la partie non déterministe des signaux connus. Son application au bruit du moteur Diesel est donc envisageable pour séparer le bruit de combustion des bruits mécaniques et notamment du bruit de basculement de piston.

Abstract :

This study shows formally and numerically the spectrofilter's ability to separate two coherent sources overlapping both in time and frequencies. To achieve this, the spectrofilter only requires to be computed upon the non deterministic part of the given signals. Thus it should manage to separate the combustion noise and the mechanical (in particular the piston slap) noise made by a Diesel engine.

Mots-clefs : séparation de sources ; spectrofiltre ; bruit de combustion

1 Introduction

Les moteurs Diesel produisent un bruit complexe dont le niveau sonore et la qualité perçue dépendent fortement d'une source acoustique particulière : la combustion du gazole. Il serait utile de pouvoir séparer le bruit de combustion du bruit résiduel engendré par les autres sources internes au moteur. Renard (2004), Badaoui *et al.* (2005), Pruvost *et al.* (2006) montrent que le spectrofiltre permet d'estimer le bruit de combustion si les pressions-cylindres sont connues. Le spectrofiltre est basé sur une analyse de cohérence entre les pressions-cylindres et le bruit du moteur. Le spectrofiltre extrait toutes les composantes du bruit qui sont cohérentes avec les pressions-cylindres. L'inconvénient majeur provient du fait que les sources internes du moteur sont en grande partie mutuellement cohérentes car les moteurs sont des processus cyclostationnaires selon Bonnardot (2004). Par exemple, le bruit de combustion et le bruit de basculement de piston sont mutuellement cohérents, car la combustion influence le basculement du piston et ces deux événements se répètent de façon synchrone à chaque cycle du moteur.

Russel (1982) et Albright (1995) jouent sur la cartographie de la combustion pour réduire la cohérence entre les pressions-cylindres et les autres sources, afin de faciliter l'extraction du bruit de combustion. Plus récemment mais dans le même esprit, Badaoui *et al.* (2005) propose de calculer le spectrofiltre à partir de la partie non déterministe des signaux connus, afin de réduire artificiellement la cohérence mutuelle des sources. Notre contribution sera de montrer formellement et numériquement que le spectrofiltre ainsi calculé parvient à séparer les bruits de combustion et de basculement de piston d'un moteur Diesel.

2 Echantillonnage angulaire Vs échantillonnage temporel

Dans le cadre d'une étude vibratoire et en première approximation, il est raisonnable de modéliser la structure du moteur par un système linéaire et stationnaire. Cette hypothèse autorise le calcul du spectrofiltre pour estimer la réponse vibratoire du moteur.

Badaoui *et al.* (2005) suggère d'exploiter la cyclostationnarité des signaux traités en les échantillonnant sur la base de l'angle vilebrequin. Dans ce cas les échantillons des signaux ne sont plus espacés régulièrement dans le temps mais le sont par rapport à la position angulaire du vilebrequin. La cinématique du vilebrequin étant non linéaire et fluctuant de cycle en cycle [FIG. 1], la réponse vibratoire du moteur ne possède pas les propriétés de linéarité et de stationnarité par rapport à l'angle vilebrequin. L'échantillonnage temporel est donc plus pertinent que l'échantillonnage angulaire pour estimer la fonction de transfert acoustique du moteur par un spectrofiltre.

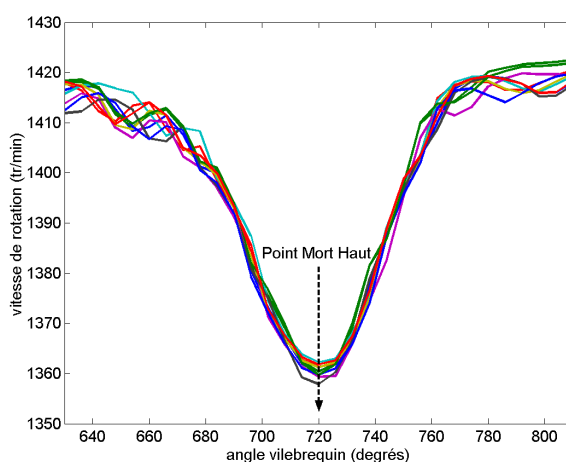


FIG. 1 – Cinématique du vilebrequin à 1400 tr/min et 34 Nm.

3 Séparation de sources cohérentes

3.1 Moyennes synchrones et parties non déterministes des signaux connus

Nous pouvons enregistrer la pression-cylindre $P(t)$ et le bruit global $G(t)$ produit par l'ensemble des sources internes au moteur. Considérons l'un ou l'autre de ces signaux ; à chaque cycle du moteur correspond une portion de signal et l'ensemble de ces blocs de signal peut être vu comme l'ensemble des réalisations d'une même variable aléatoire. L'espérance de cette variable aléatoire est appelée moyenne synchrone du signal associé. En retranchant ce bloc moyen à chaque bloc de signal, on obtient les blocs de la partie non déterministe du signal. La figure [FIG. 2] illustre le calcul de la moyenne synchrone de $P(t)$ et $G(t)$. Nous verrons que la partie non déterministe de ces signaux peut être utilisée avantageusement pour calculer le spectrofiltre qui nous servira à extraire le bruit de combustion. Lors du calcul de la moyenne synchrone, les blocs de signaux doivent être alignés soigneusement par rapport au début de la combustion pour que le bloc moyen représente au mieux la combustion moyenne.

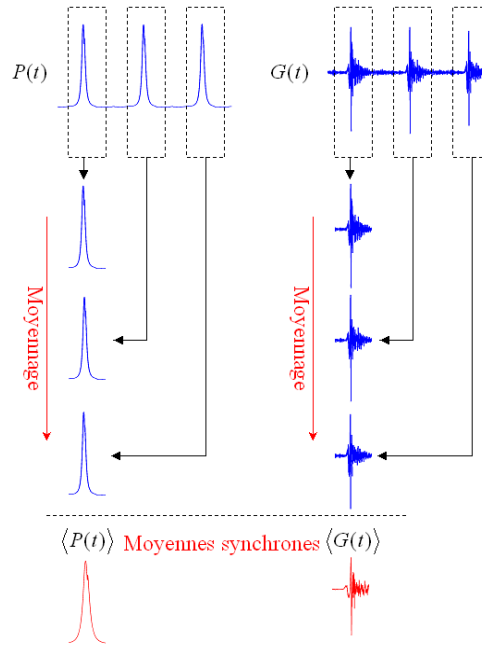


FIG. 2 – Estimation des moyennes synchrones.

3.2 Calcul du spectrofiltre

Considérons un modèle simple [Eq. 1] où le bruit G d'un moteur monocylindre est la somme du bruit de combustion C et du bruit de basculement du piston, B . La pression-cylindre P est la source de C , et H est la fonction de transfert acoustique entre le cylindre et le point d'écoute. L'équation [Eq. 2] donne l'expression du spectrofiltre W , où les notations $\langle X \rangle$ et X^* représentent respectivement la moyenne synchronisée et le complexe conjugué de X . S_{PP} et S_{PG} sont respectivement l'autospectre de P et l'interspectre de P et G . En appliquant W à P , on obtient \tilde{C} qui est une estimation de C [Eq. 3]. L'erreur ε correspond à la partie de B cohérente avec P . Cette erreur n'est pas négligeable car le basculement de piston et la combustion sont des sources présentant une cohérence mutuelle importante.

$$\begin{array}{l}
 G(f) = C(f) + B(f) = P(f) \cdot H(f) + B(f) \quad [\text{Eq. 1}] \\
 W(f) = \frac{S_{PG}(f)}{S_{PP}(f)} = \frac{\langle P^*(f) \cdot G(f) \rangle}{\langle P^*(f) \cdot P(f) \rangle} = H(f) + \frac{S_{PB}(f)}{S_{PP}(f)} \quad [\text{Eq. 2}] \\
 \tilde{C}(f) = P(f) \cdot W(f) = C(f) + \varepsilon(f) \quad [\text{Eq. 3}] \\
 \varepsilon(f) = P(f) \cdot \frac{S_{PB}(f)}{S_{PP}(f)}
 \end{array}
 \left|
 \begin{array}{l}
 g(f) = c(f) + b(f) = p(f) \cdot H(f) + b(f) \quad [\text{Eq. 4}] \\
 w'(f) = \frac{S_{pg}(f)}{S_{pp}(f)} = H(f) + \frac{S_{pb}(f)}{S_{pp}(f)} \quad [\text{Eq. 5}] \\
 \tilde{C}'(f) = P(f) \cdot W'(f) = C(f) + \varepsilon'(f) \quad [\text{Eq. 6}] \\
 \varepsilon'(f) = P(f) \cdot \frac{S_{pb}(f)}{S_{pp}(f)} \approx 0
 \end{array}
 \right.$$

Soient g , c , b et p les parties non déterministes des signaux G , C , B et P . Elles vérifient la relation [Eq. 4] et permettent de calculer un nouveau spectrofiltre W' [Eq. 5]. En appliquant W' à P , on obtient \tilde{C}' qui est la nouvelle estimation de C [Eq. 6]. L'erreur d'estimation ε' est théoriquement nulle car p et b étant des variables aléatoires indépendantes, leur interspectre S_{pb} doit être nul.

4 Validation numérique

4.1 Position du problème

Les deux sources considérées ici, $P_1(t)$ et $P_2(t)$, sont des pressions-cylindres enregistrées simultanément sur deux postes de combustion d'un moteur Diesel 4 cylindres 1.9L dCi. Dans l'exemple présenté, le moteur tournait à 1400 tr/min sous faible charge. Les signaux de pression ont été retravaillés pour synchroniser les combustions sur les deux postes.

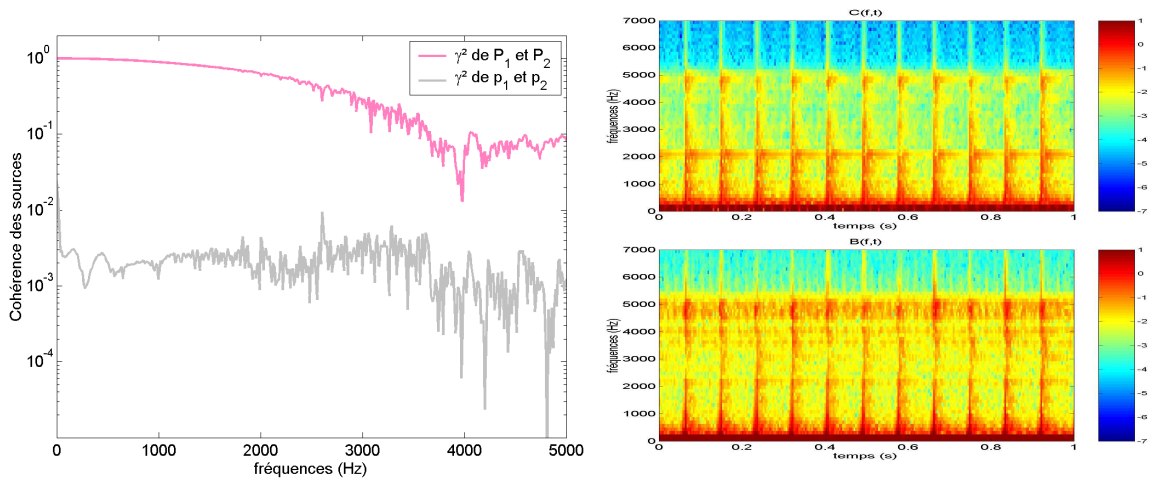


FIG. 3 – Cohérences mutuelles des sources et de leurs parties non déterministes (à gauche). Spectrogrammes des bruits à séparer (à droite).

$H_1(t)$ et $H_2(t)$ sont des réponses impulsionnelles mesurées sur un clone inerte du moteur, excité respectivement sur la culasse et la chemise d'un cylindre. En convoluant $P_1(t)$ et $H_1(t)$, on obtient un signal $C(t)$ modélisant le bruit de combustion. $P_2(t)$ et $H_2(t)$ donnent un signal $B(t)$ modélisant le bruit du basculement de piston. $C(t)$ et $B(t)$ sont additionnés pour former le bruit global du moteur : $G(t)$. La figure [FIG. 4] résume la synthèse des signaux expérimentaux. C et B sont des bruits difficiles à séparer puisqu'ils se chevauchent en temps et en fréquences [FIG. 3, à droite] et sont générés par les sources P_1 et P_2 qui présentent une forte cohérence [FIG. 3, à gauche, courbe bleue]. Notre problème peut être énoncé ainsi : connaissant seulement $P_1(t)$ et $G(t)$, il nous faut estimer $H_1(t)$ pour en déduire $C(t)$.

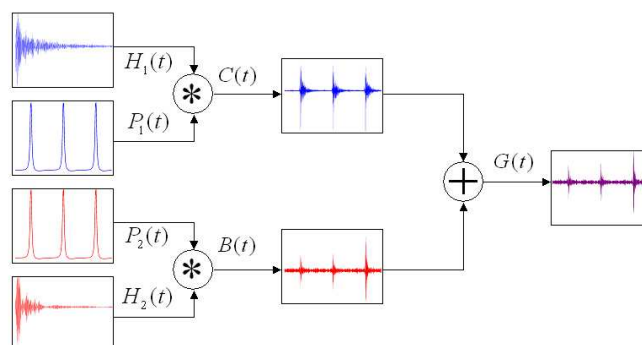


FIG. 4 – Les signaux expérimentaux.

4.2 Résultats

La figure [FIG. 5] montre l'erreur sur l'estimation de H_I dans les domaines fréquentiel et temporel. W' estime bien H_I , alors que W le surestime largement. L'erreur de $W'(f)$ est concentrée en basses fréquences (en-dessous de 300 Hz) et sur des anti-résonances très prononcées (comme celles qui ont lieu autour de 4200 Hz). Dans le domaine temporel, $W'(t)$ sous-estime légèrement le pic principal et la résonance finale de $H_I(t)$.

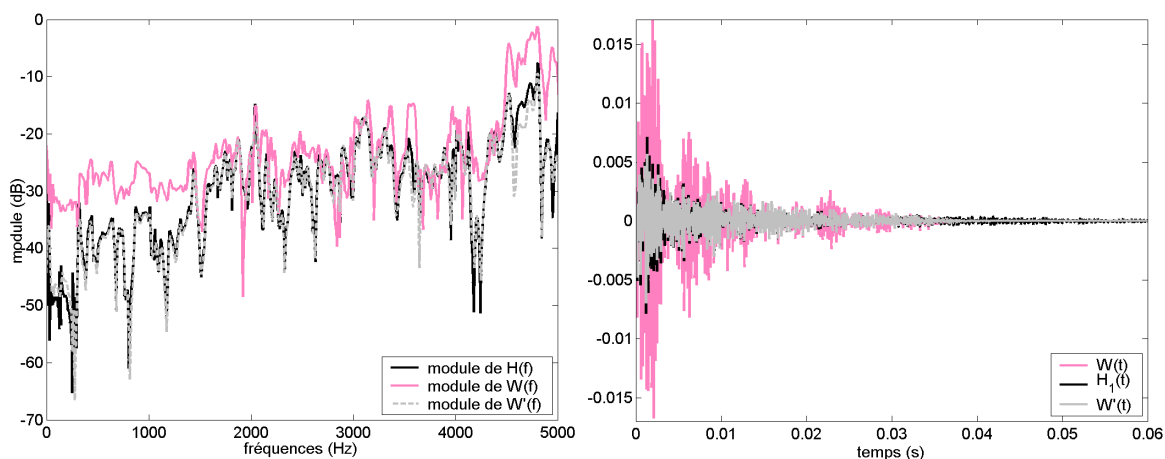


FIG. 5 – Erreur sur l'estimation de H_I en fréquences (à gauche) et en temps (à droite).

La figure [FIG. 6] présente l'erreur sur l'estimation de $C(t)$ par $\tilde{C}'(t)$. Les pics et les résonances de $C(t)$ sont légèrement sous-estimés, ce qui traduit la sous-estimation de $H_I(t)$ au niveau de son pic principal et de sa résonance finale. Sur la vue rapprochée qui ne fait pas apparaître la résonance, on voit que $C(t)$ est finement estimée en amplitude et en phase.

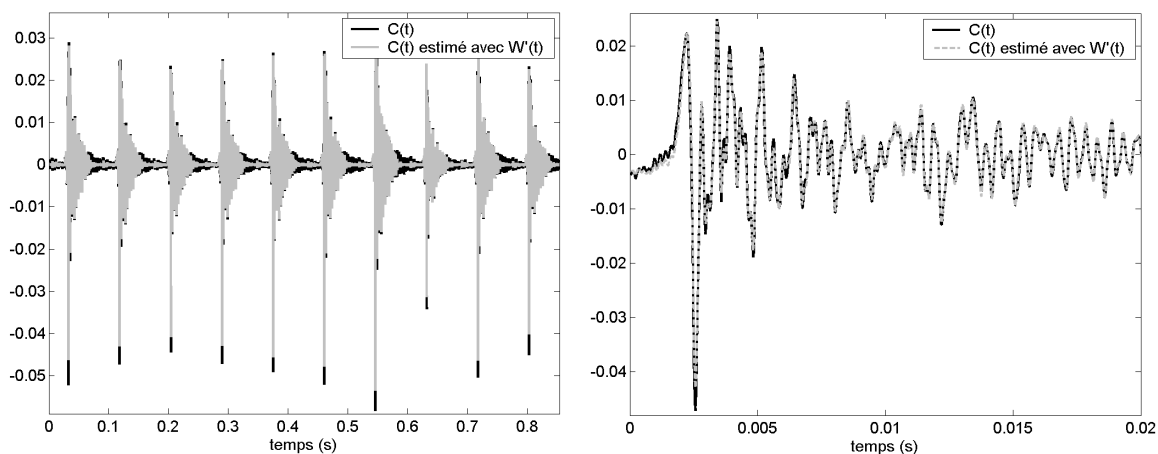


FIG. 6 – Erreur sur l'estimation de $C(t)$ (à gauche) et vue rapprochée (à droite).

4.3 Interprétation

La différence entre $C(t)$ et son estimation forme un signal d'erreur et l'énergie (valeur RMS) de ce signal rapportée à celle de C donne un indicateur de l'importance de l'erreur. En utilisant W , l'énergie de l'erreur représente 179% de l'énergie de C . Avec W' , elle tombe à 16%. Un essai a été réalisé avec la source P_2 éteinte. Dans ce cas de figure et avec W' , il reste une erreur de 12% donc la présence de P_2 cause seulement un quart de l'erreur associée à W' . Cette petite part de l'erreur vient de la faible cohérence qui subsiste entre p_1 et p_2 [FIG. 3, à gauche, courbe grise]. Les trois quarts restants de l'erreur sont imputables à la courte durée des fenêtres d'observation des signaux, qui ne peut excéder la durée d'un cycle moteur. Les blocs de signaux traités durent moins de 100 ms quand le moteur tourne à 1400 tr/min. La résolution fréquentielle de W' est donc supérieure à 10 Hz. De plus, la petite taille des fenêtres empêche de bien « voir » les basses fréquences et la fin des résonances.

5 Conclusions

Le spectrofiltre peut séparer les bruits engendrés par deux sources cohérentes, même si ces bruits se chevauchent en temps et en fréquences comme les bruits de combustion et de basculement de piston d'un moteur Diesel. Le spectrofiltre doit être calculé sur la partie non déterministe des signaux connus. L'erreur est faible et principalement due à la contrainte imposée sur la durée des blocs de signaux traités, qui ne peut excéder la durée d'un cycle moteur. Cette contrainte est sévère si le moteur tourne à haut régime. Elle détériore la résolution fréquentielle du spectrofiltre et son exactitude dans les basses fréquences. Cette contrainte est aussi à l'origine d'une sous-estimation de la résonance de la structure.

Références

- Albright, M.F. 1995 Conditioned source analysis, a technique for multiple input system identification with application to combustion energy separation in piston engines. *S.A.E. Technical paper series*. **951376**.
- Badaoui, M. El., Danière, J., Guillet, F. & Servière, C. 2005 Separation of combustion noise and piston-slap in Diesel engine. Part 1. Separation of combustion noise and piston-slap in Diesel engine by cyclic Wiener filtering. *Mechanical Systems and Signal Processing*. **19**, 1209-1217. Elsevier.
- Bonnardot, F. 2004 Comparaison entre les analyses angulaire et temporelle des signaux vibratoires des machines tournantes. Etude du concept de cyclostationnarité floue. Thèse de doctorat, LASPI, Roanne, France.
- Pruvost, L., Leclère, Q. & Parizet, E. 2006 Diesel combustion noise extraction using Wiener filtering. Optimisation and Validation of the method. In Proceedings of the SIA's Automobile Comfort Conference, November 15th-16th 2006, Le Mans, France.
- Renard, C. 2004 Atténuation de structure et bruit de combustion. Contribution à l'expertise NVH sur les moteurs Diesel. Thèse de doctorat, Centre Technique Renault de Rueil-Malmaison, France.
- Russel, M.F. 1982 Diesel engine noise: control at source. *S.A.E. Technical paper series*. **820238**. Society of Automobile Engineering Congress, February 1982.