



**HAL**  
open science

# Amélioration du postural et de la performance au tir par modification de la structure de la carabine de biathlon

Christelle Grebot, Alain Burtheret

## ► To cite this version:

Christelle Grebot, Alain Burtheret. Amélioration du postural et de la performance au tir par modification de la structure de la carabine de biathlon. CFM 2007 - 18ème Congrès Français de Mécanique, Aug 2007, Grenoble, France. hal-03360475

**HAL Id: hal-03360475**

**<https://hal.science/hal-03360475v1>**

Submitted on 30 Sep 2021

**HAL** is a multi-disciplinary open access archive for the deposit and dissemination of scientific research documents, whether they are published or not. The documents may come from teaching and research institutions in France or abroad, or from public or private research centers.

L'archive ouverte pluridisciplinaire **HAL**, est destinée au dépôt et à la diffusion de documents scientifiques de niveau recherche, publiés ou non, émanant des établissements d'enseignement et de recherche français ou étrangers, des laboratoires publics ou privés.

## **Amélioration du postural et de la performance au tir par modification de la structure de la carabine de biathlon**

**Christelle Grebot & Alain Burtheret**

*Institut FEMTO-ST, UMR CNRS 6174  
Laboratoire de Mécanique Appliquée R. Chaléat  
24 rue de l'Épitaphe. 25000 Besançon  
alain.burtheret@univ-fcomte.fr*

### **Résumé :**

La recherche de l'équilibration et du contrôle postural sont des paramètres importants dans la perspective de la réussite du tir. La répartition de l'ensemble des masses (carabine par rapport à l'athlète) oblige le biathlète à compenser la masse de la carabine par une adaptation posturale. Cette adaptation provoque une contrainte musculaire non négligeable qui peut perturber la stabilité du tireur.

Le but de cette étude était de concevoir et réaliser une nouvelle structure de canon plus légère mais conservant des propriétés mécaniques équivalentes à la structure en acier. Le remplacement d'une partie de l'acier par un drappage carbone-carbone a permis de diminuer la masse du canon, de rapprocher le centre de masse de la carabine du centre de gravité de l'athlète et de procurer une meilleure stabilité lors du tir debout.

### **Abstract :**

Equilibration and postural stability must be taken into account in view of shooting accuracy. Considering the distribution of masses and weight (rifle in relation to the athlete) biathletes must therefore try to compensate and adapt their posture to the weight of the rifle. This postural accommodation generates an important muscular constraint which can perturb the stability of the shooter. The aim of the study was to conceive and realise a new lighter structure of barrel. The barrel must preserve some mechanical properties equivalent to the structure which is made of steel. The substitution of part of the steel with a draping of carbon-carbon has enabled us to lighten the barrel, to bring the centre of mass of the rifle nearer the centre of gravity of the biathlete and to procure a better stability while standing shooting.

### **Mots-clefs :**

**Interaction homme – machine ; Mécanique de la carabine ; Biathlon**

## **1 Introduction**

La performance dans les activités physiques et sportives est multifactorielle. Elle dépend conjointement de l'efficacité des processus cognitifs, physiologiques mais aussi mécaniques, pour les disciplines nécessitant un haut niveau d'équipement technologique dans l'épreuve. Dans ces disciplines, non seulement l'athlète doit connaître le fonctionnement de son matériel mais également faire " corps ", être en interaction avec lui.

Nous avons donc cherché à étudier les interactions existant en biathlon entre le biathlète et sa carabine.

Le biathlon est un sport nordique associant le ski de fond et le tir à la carabine 22 Long rifle en position couchée et debout. En compétition, le biathlète doit atteindre le plus rapidement

possible cinq cibles situées à 50 mètres, immédiatement après un parcours à ski de 2,5 à 5 kilomètres suivant le type d'épreuve. La plupart des travaux réalisés se sont intéressés aux composantes physiologiques de la performance à ski. Baumgartl (1990) montre que le volume cardiaque et la VO<sub>2</sub> max. sont des variables significativement corrélées à la performance finale en biathlon. Rundell *et al.* (1995) ont montré que le temps réalisé au cours de l'épreuve de ski était fortement corrélé ( $r = -0,88$ ) au classement final de l'épreuve. On sait d'autre part que le port de la carabine représente une augmentation du coût énergétique estimée à 7% (Frederick, 1987). L'ensemble de ces résultats souligne l'importance du rôle joué par l'épreuve de ski dans le résultat final du biathlon. Cependant, lors de chaque séquence de tir, chaque cible manquée entraîne une pénalité pour le tireur, en temps ou en distance. Cette pénalité s'ajoute au temps de ski et de tir pour donner le temps total. Ainsi, le résultat obtenu lors du tir prend une importance non négligeable dans la performance finale. Des travaux récents ont montré que l'intensité de l'exercice n'altère pas la précision au tir couché mais dégrade la précision en position debout en allongeant significativement le temps de tir (Grebott *et al.* 2002) en diminuant la précision (Hoffman *et al.* 1992 ; Gros Lambert *et al.* 1998) et en dégradant le contrôle postural (Simoneau *et al.* 1997).

Ainsi la recherche de l'équilibration et du contrôle postural sont des paramètres importants dans la perspective de la réussite au tir. Lors du tir, et notamment le tir debout, le principe fondamental de la position consiste à ce que la projection du centre de gravité demeure inscrite dans la surface du polygone de sustentation formée des pieds et de l'espace qui les sépare (Beausergent, 2002). Les oscillations de cette projection doivent être les plus réduites possibles. Si le tireur demeurait en position parfaitement verticale, le poids de la carabine l'entraînerait vers l'avant. En conséquence la répartition de l'ensemble des masses (carabine par rapport à l'athlète) oblige le biathlète à compenser la masse de la carabine et plus particulièrement du canon par une adaptation posturale. Cependant cette adaptation provoque une contrainte musculaire non négligeable qui peut perturber la stabilité du tireur. Le biathlète contrebalance donc le poids de la carabine et le centre de gravité se retrouve ainsi dans le polygone de sustentation.

Suite à cette analyse il est paru intéressant de travailler sur une amélioration de la condition de tir et notamment en allégeant le canon afin de ramener le centre de masse de la carabine vers le centre de gravité de l'athlète et d'améliorer la stabilité lors du tir debout.

Par conséquent le but de la présente étude était de concevoir et réaliser une nouvelle structure de canon plus légère mais conservant des propriétés mécaniques équivalentes à la structure en acier. L'ensemble de ces modifications ne devant en rien perturber le fonctionnement de la carabine et celle-ci devant conserver un poids réglementaire d'un minimum de 3 500 grammes en accord avec le règlement I.B.U (International Biathlon Union).

## **2 Calcul de la pression maximale interne en fonction de l'épaisseur du canon et validation de la nouvelle structure en laboratoire**

Des mesures réalisées par l'Institut Franco-allemand de recherches de Saint-Louis (Alsace) ont montré que lors d'un tir la pression maximale dans le chambre de combustion atteint 650 Mpa.

A partir de la relation entre la contrainte transversale et la pression interne dans un tube en fonction de son épaisseur, nous avons déduit la courbe liant la pression interne maximale dans le tube à son épaisseur. Cela nous a permis d'en définir la réduction admissible du diamètre externe minimal.

Les calculs montrent que le canon peut être usiné jusqu'à un diamètre de 7 mm mais pour des raisons de sécurité pendant l'usinage nous avons opté pour un diamètre de 10 mm ce qui a permis de conserver une excellente rigidité. (Figure 1 et Tableau 1).

Ainsi réalisé, un renforcement par composite de la partie usinée a été effectué de manière à optimiser le renforcement du canon, lui donner la résistance mécanique lors de la pression interne (explosion et passage de la balle) et lors de sa manutention par l'athlète au cours de l'épreuve. Pour le renforcement, un tissu carbone-carbone est donc enroulé par la méthode du drappage sur le canon, et a en consisté en la superposition de 15 couches. Puis un enroulement de ruban thermo-rétractable, assurant la compressibilité des couches lors de la cuisson, a recouvert l'ensemble. Le canon a ensuite été placé en étuve à l'aide d'un montage adapté afin d'effectuer la polymérisation. La durée du cycle de polymérisation a été fixée à 1 heure à une température de 150°C.

A la suite de tests expérimentaux nous avons validé la bonne tenue à la rigidité, la résistance mécanique du canon, et que celui-ci a conservé la précision au niveau du groupement des impacts de balles. Au préalable une évaluation du canon à son état initial avait été effectué pour permettre ces comparaisons.

Ces tests ont consisté en un tir de 50 balles l'une à la suite de l'autre à différentes températures : en condition ambiante (+20°C), à 0°C, à -10°C et à -20°C. Puis trois essais de 4 séries de 5 balles ont été réalisés à cadence de compétition et entrecoupé par un intervalle de temps représentant le temps entre chaque série de tir en compétition (soit environ 8 minutes). Ces essais nous ont permis d'évaluer l'échauffement au niveau du canon, d'analyser son comportement mécanique et de mesurer la qualité de groupement des impacts.

Les résultats ont démontré, lors des tirs, une température d'échauffement quasi nulle, une tenue mécanique équivalente à l'acier et des qualités de groupement des impacts identiques ou sinon meilleures au canon d'origine.

### **3 Validation de la nouvelle structure avec les athlètes**

L'usinage du canon au diamètre 10 mm, puis le remplacement de la partie acier par un drappage carbone-carbone, a permis de diminuer la masse du canon de moitié passant ainsi de 1 000 gr à 500 gr. Ce gain de poids doit être compensé du fait du règlement IBU qui impose une masse de la carabine égale à 3 500 gr.

Pour valider la modification de la carabine lors de son comportement in situ, trois athlètes féminins et trois masculins, membres élites de l'équipe de France de biathlon ont participé à ces essais.

Chaque athlète possédant une morphologie différente, cela a impliqué une répartition des masses additives personnalisée. C'est pourquoi les éléments de masses additives ont été répartis à la demande de chaque athlètes à différents endroits de la carabine. La plus importante des masses additives étant située au niveau de la plaque de couche (qui sert à l'appui de l'épaule lors du tir). Cette masse est de l'ordre de 400 gr.

Ainsi, en fonction du poids et de l'emplacement des masses additives, les athlètes ont vu le centre de masse de la carabine ramené de manière significative vers eux de 100 mm  $\pm$  20 mm. De ce fait l'allégement additionné à la masse additive rapportée près de la plaque de couche supprime en partie le déhanchement de l'athlète lors du tir debout et améliore sa stabilité.

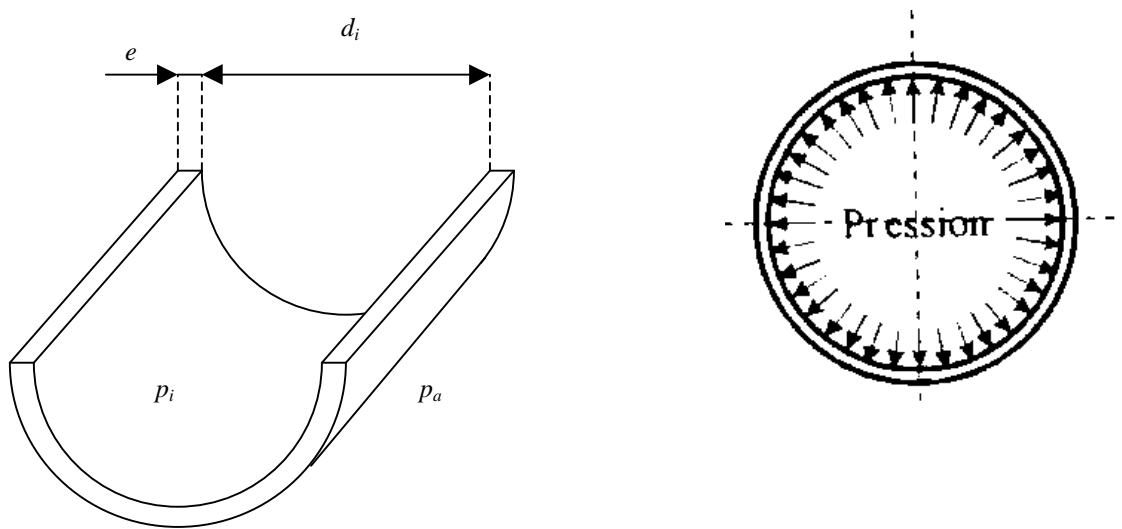


Fig .1 Extrait de la contrainte transversale. D'après R.Basquin *et al.* (1966)

$$\sigma = \frac{p_{eff} \cdot d_i}{2e}$$

Où :  $p_{eff}$  est la pression effective

$p_a$  est la pression extérieur

$p_i$  est la pression intérieur

$d_i$  est le diamètre intérieur

$e$  est l'épaisseur

$\sigma$  est la contrainte transversale (= 1200 Mpa)

et si  $p_{eff} = p_i - p_a$  on a  $\sigma = \frac{(p_i - p_a) \cdot d_i}{2e}$

comme la pression extérieur est quasiment nulle on peut considérer que,

$$\sigma = \frac{p_i \cdot d_i}{2e} \Rightarrow p_i = \frac{2e \cdot \sigma}{d_i}$$

<b>CALCUL DE LA PRESSION MAXIMALE INTERNE</b>			
<b>Diamètre extérieur du canon (en mm)</b>	<b>Diamètre intérieur du canon (en mm)</b>	<b>Epaisseur (en mm)</b>	<b>Pression interne (en Mpa)</b>
18	5,57	12,43	5355,8
17	5,57	11,43	4925,0
16	5,57	10,43	4494,1
15	5,57	9,43	4063,2
14	5,57	8,43	3632,3
13	5,57	7,43	3201,4
12	5,57	6,43	2770,6
11	5,57	5,43	2339,7
10	5,57	4,43	1908,8
9	5,57	3,43	1477,9
8	5,57	2,43	1047,0
7	5,57	1,43	616,2

Tableau 1 : Calcul de la pression maximale interne en fonction du diamètre extérieur

#### 4 Conclusions

La modification de la structure du canon et la nouvelle répartition des masses additives assurent à l'athlète un meilleur contrôle de la stabilité posturale ainsi qu'une amélioration des résultats du tir tant en position couchée que debout.

De plus le centre de masse de la carabine, ramené vers sa partie inférieure (c'est-à-dire plus proche de la plaque de couche), rapproche l'ensemble carabine de l'aire lombaire de l'athlète et devrait en principe diminuer le coût énergétique de transport lors de l'épreuve de ski.

#### Références

- Basquin, R., Lemasson, G. 1966 Résistance des matériaux (ed. Librairie Delagrave), France.
- Baumgartl, P. 1990 Treadmill ergometry and heart-volume in elite biathlon : a longitudinal study. *Int. J. Sports Med.* **11**, 223-227.
- Beausergent, J. 2002 Le tir à la cible (ed. Amphora), France.
- Frederick, EC. 1987 Estimates of the energy cost of rifle carriage in biathlon ski skating. *Int. J. Biomec.* **3**, 392-403.
- Grebot, C., Gros Lambert, A., Rouillon, J.D. 2002 La relation vitesse-précision au tir debout en biathlon. *Rev. Sci. et Sport.* **17**, 35-37.

Groslambert, A., Grappe, F., Candau, R., Rouillon, J.D. 1998 Réponses cardioventilatoires au tir debout en biathlon. *Rev. Sci. et Sport.* **13**, 135-137.

Hoffman, M.D., Gilson, P.M., Westenburg, T.M., Spencer, W.A. 1992 Biathlon shooting performance after exercise of different intensities. *Int. J. Sports Med.* **13**, 270-273.

Rundell, K.W., Bacharach, D.W. 1995 Physiological characteristics and performance of the top US biathletes. *Med. Sci. Sports Exerc.* **27**, 1302-1310.

Simoneau, M., Bard, C., Fleury, N., Teasdale, N., Boulay, M.R. 1997 The effects of metabolic activation on postural stability and shooting performance in elite and intermediate biathletes. *Rev. Sc. et Mot.* **29**, 22-29.