



**HAL**  
open science

# Micromécanismes d'endommagement en fatigue oligocyclique d'un acier inoxydable duplex

Ahmed El Bartali, Véronique Aubin, Suzanne Degallaix

► **To cite this version:**

Ahmed El Bartali, Véronique Aubin, Suzanne Degallaix. Micromécanismes d'endommagement en fatigue oligocyclique d'un acier inoxydable duplex. CFM 2007 - 18ème Congrès Français de Mécanique, Aug 2007, Grenoble, France. hal-03360464

**HAL Id: hal-03360464**

**<https://hal.science/hal-03360464>**

Submitted on 30 Sep 2021

**HAL** is a multi-disciplinary open access archive for the deposit and dissemination of scientific research documents, whether they are published or not. The documents may come from teaching and research institutions in France or abroad, or from public or private research centers.

L'archive ouverte pluridisciplinaire **HAL**, est destinée au dépôt et à la diffusion de documents scientifiques de niveau recherche, publiés ou non, émanant des établissements d'enseignement et de recherche français ou étrangers, des laboratoires publics ou privés.

## Micromécanismes d'endommagement en fatigue oligocyclique d'un acier inoxydable duplex

Ahmed El Bartali, Véronique Aubin & Suzanne Degallaix

*Ecole Centrale de Lille  
Laboratoire de Mécanique de Lille (LML, UMR CNRS 8107)  
BP 48, Cité Scientifique, 59651 Villeneuve d'Ascq Cedex  
Ahmed.elbartali@ec-lille.fr*

### Résumé :

Les micromécanismes d'endommagement d'un acier inoxydable duplex sont étudiés au cours d'un essai de fatigue plastique oligocyclique. Des observations de l'endommagement de surface, à l'aide d'un microscope in-situ, sont effectuées à l'échelle du grain. Combinées à ces observations, des champs de déplacements et de déformations sont calculés par une technique de corrélation d'images numériques, avec le logiciel CorreliQ4. Dans ce travail, il est montré comment la déformation plastique cyclique évolue dans les deux phases du matériau en cours d'essai et comment les mesures de champs permettent d'identifier les sites probables d'amorçage de microfissure et bien avant leur apparition.

### Abstract:

Damage micromechanisms in a duplex stainless steel are studied during low-cycle fatigue test. Surface damage observations are carried out with an in-situ microscopy device at grain scale. Combined with these observations, displacement and strain field measurements are performed using a digital image correlation technique, with CorreliQ4 software. In this work, the cyclic plastic strain in each phase is followed, and with field measurements, probable microcrack initiation sites are identified well before their appearance.

### Mots-clefs :

**Acier inoxydable duplex ; fatigue ; corrélation d'images numériques**

### 1 Introduction

Les aciers inoxydables austéno-ferritiques, dits duplex, sont utilisés dans de nombreux domaines industriels (industries offshore, navale, chimique, pétrochimique, du papier...), souvent en milieu agressif et sous sollicitations complexes, en raison de leurs bonnes propriétés mécaniques et de leurs bonnes propriétés de résistance à la corrosion. De nos jours, les exigences en termes de réduction de coût et de poids comme en termes de sécurité imposent le développement de matériaux à hautes propriétés mécaniques et l'utilisation, en conception des structures, de lois de comportement appropriées. L'observation des micromécanismes physiques de déformation et d'endommagement, couplée à des analyses des champs de déplacements et de déformations à l'échelle de la microstructure, permet de comprendre et de prédire le comportement en fatigue des matériaux. L'objectif de la présente étude est l'observation et la mesure des déformations et endommagements de surface au cours d'essais de fatigue plastique oligocyclique à l'aide d'un dispositif de microscopie in-situ et d'une technique de corrélation d'images numériques à l'échelle de la microstructure, El Bartali et *al.* (2007).

## 2 Matériau

Le matériau étudié est un acier inoxydable austéno-ferritique X2 CrNiMo 25-07 allié à l'azote, forgé. Le matériau est fourni sous forme de barre cylindrique de diamètre 70 mm. Sa composition chimique est donnée dans le tableau 1.

C	Cr	Ni	Mo	Mn	Si	N	Cu	P	S	Fe
0.024	24.68	6.54	2.84	0.79	0.62	0.17	0.07	0.021	<0.003	compl.

TAB.1 - Composition chimique de l'acier inoxydable duplex étudié (% pds).

Le matériau a subi une hypertrempe à 1050°C pendant une heure. La composition chimique, les conditions d'élaboration et le traitement thermique lui confèrent une microstructure biphasée composée d'îlots d'austénite (phase  $\gamma$ , CFC, 40 % vol.) allongés dans le sens de la barre, noyés dans une matrice ferritique (phase  $\alpha$ , CC, 60 % vol.) (Fig.1-a). Les deux phases sont polycristallines. La taille moyenne des grains dans le sens longitudinal est de 10  $\mu\text{m}$  pour les grains  $\gamma$  et de 50  $\mu\text{m}$  pour les grains  $\alpha$ .

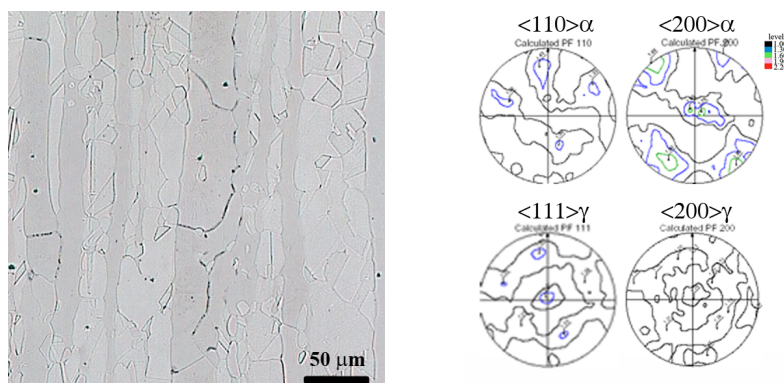


FIG. 1 – Microstructure de l'acier inoxydable duplex (a) ; figures de pôles des deux phases (b).

Afin de mettre en évidence une éventuelle texture cristallographique, des mesures par diffraction des rayons X ont été menées. La figure 1-b présente les figures de pôles des directions (110) et (200) pour la phase ferritique et (111) et (200) pour la phase austénitique. Ces mesures montrent que la phase austénitique est non texturée, en revanche la phase ferritique l'est légèrement, avec une texture de type <200> parallèle à la direction axiale.

## 3 Procédure expérimentale

L'essai de fatigue plastique oligocyclique en traction/compression présenté ici est réalisé à température ambiante. Il est piloté en déformation totale purement alternée imposée, contrôlée par un extensomètre à lames et jauges de déformation. L'amplitude de déformation totale imposée est  $\Delta\varepsilon_t/2=0.5 \cdot 10^{-2}$ , à la vitesse de déformation  $d\varepsilon_t/dt=10^{-3} \text{ s}^{-1}$ . L'essai est réalisé sur une éprouvette cylindrique à têtes lisses. La partie utile possède un diamètre de 10 mm et une longueur utile de 32 mm (Fig. 2-a). L'évolution de l'endommagement de surface au cours du cyclage est observée grâce à un dispositif de microscopie in-situ (Fig. 2-b). Ce dispositif est composé d'une caméra CCD 10 bits, d'un objectif co-axial et d'un zoom, permettant d'observer une zone réduite de la surface utile de l'éprouvette. Ce dispositif est monté sur la machine d'essai ; il peut être déplacé suivant trois directions perpendiculaires à l'aide de tables

micrométriques. Une table de rotation permet d'orienter l'axe de la caméra perpendiculairement à la surface observée. La zone observée a une taille de  $120 \times 90 \mu\text{m}^2$ , pour une résolution caméra de  $1368 \times 1024$  pixels. Cette zone est de taille suffisamment petite pour révéler les endommagements par fatigue à l'échelle de la microstructure, et suffisamment grande pour être représentative du comportement macroscopique du matériau biphasé (notion de Volume Élémentaire Représentatif, ou VER).

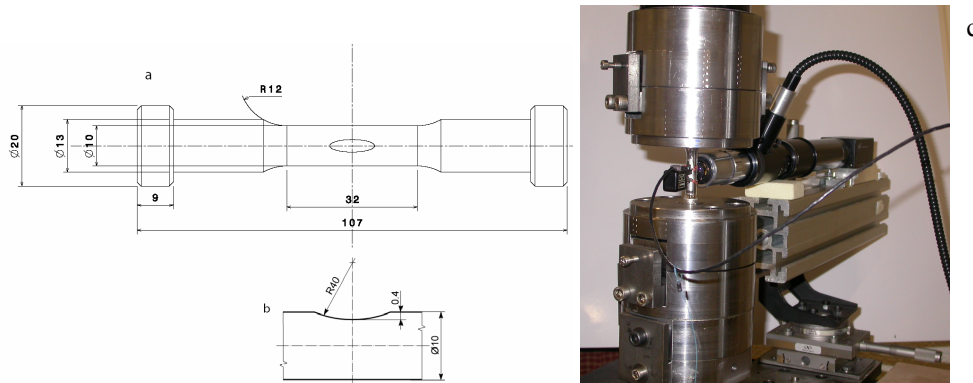


FIG. 2 – Dessin de l'éprouvette d'essai (a) ; géométrie de l'entaille cylindrique (b) ; dispositif de microscopie in-situ (c).

La profondeur de champ du dispositif optique étant très faible ( $< 1 \mu\text{m}$ ), une légère entaille cylindrique est usinée au centre de la partie utile de l'éprouvette. Cette entaille permet de créer une légère concentration des contraintes et des déformations, favorisant l'apparition des premiers mécanismes d'endommagement dans cette zone. Toutefois cette concentration doit être suffisamment faible pour que l'endommagement observé et le comportement restent représentatifs de ceux du VER. Des calculs par éléments finis ont été effectués pour optimiser les dimensions de cette entaille en se basant sur un facteur de concentration de contrainte de 1.14, Polák et *al.* (1999). Les dimensions de l'entaille sont un rayon de 40 mm et une profondeur de 0.4 mm (Fig.1-b). Avant l'essai, la partie utile de l'éprouvette et la zone entaillée sont polies mécaniquement jusqu'à l'état miroir à l'aide d'une pâte diamantée de granulométrie  $1 \mu\text{m}$ , puis attaquées et enfin polies électrolytiquement. L'attaque permet de révéler les deux phases du matériau. En cours d'essai, les observations sont effectuées régulièrement au cours du cyclage, à déformation nulle (donc sous charge puisqu'il s'agit de fatigue plastique) jusqu'au cycle 2300 (fin de l'essai, longueur de fissure de quelques millimètres). Les mêmes zones sont observées après essai, par Microscopie Electronique à Balayage (MEB).

### 3 Technique de la corrélation d'images numériques

Les champs de déplacements et de déformations sont calculés en utilisant une technique de corrélation d'images numériques. Le logiciel utilisé est CorreliQ4, Hild et *al.* (2006). Le principe de la méthode consiste à prendre deux images de la même zone, l'une à un instant  $t_0$  (état de référence) et l'autre à un instant  $t_f$  (état déformé). L'état déformé peut résulter d'un essai de traction ou de fatigue, ou d'un simple déplacement. L'image de référence est découpée en petits carrés appelés éléments, de taille  $I \times I$  ( $I =$  quelques pixels). La méthode consiste à retrouver chaque élément dans l'image déformée (Fig.3-a). Le déplacement recherché est décomposé sur une base fonctionnelle et la technique de résolution est comparable à la méthode des éléments finis. [Pour plus de détails sur la technique, Hild et *al.* (2006) et Besnard et *al.* (2006)]. La répartition aléatoire de la texture de surface nécessaire à la corrélation d'images est donnée par l'attaque électrolytique. Les performances du logiciel en termes d'incertitudes et

d'erreurs sur les déplacements et sur les déformations sont évaluées sur des images déplacées ou déformées artificiellement. La figure 3-b présente l'incertitude sur les déplacements en fonction de la taille d'élément  $l$ , dans le cas d'un déplacement artificiel uniforme (entre 0 et 1 pixel) appliqué à l'image de référence (Fig.4-a). L'incertitude sur les déplacements est inférieure à 3/100 de pixel. L'incertitude sur les déformations est évaluée à  $10^{-3}$  pour  $l = 32$ .

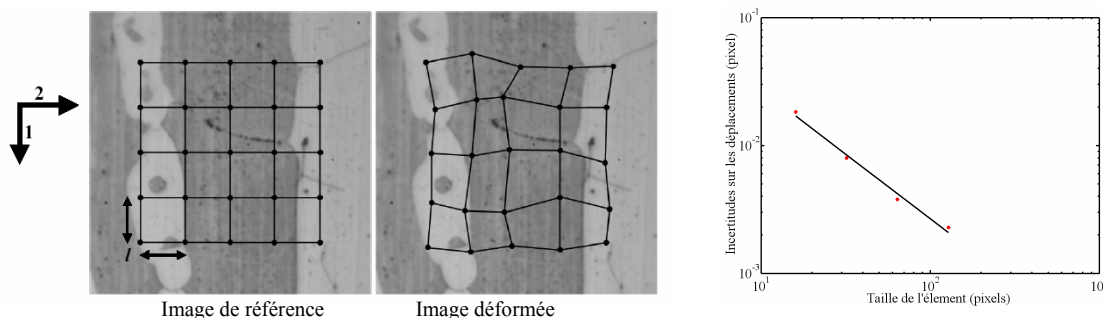


FIG. 3 – La technique de la corrélation d'images numériques (a) ; performances du logiciel : incertitudes sur les déplacements en fonction de la taille d'élément (b)

Notons que lorsque la taille des éléments augmente, l'incertitude diminue, le nombre de points de mesure également. Il convient donc de trouver un compromis entre les précisions sur les déplacements et les déformations calculées et un nombre de points de mesure suffisant pour mettre en évidence les discontinuités de déplacement et les hétérogénéités de déformation susceptibles de révéler les micromécanismes d'endommagement recherchés. La taille d'élément choisie pour cette étude est  $32 \times 32$  pixels.

#### 4 Résultats

La figure 4 présente des images d'une même zone observée au cours du cyclage. La figure 4-a est l'image numérique initiale, sur laquelle on distingue les joints de grains et de phases (révélés lors d'une mesure par EBSD, ferrite en clair, austénite en sombre). Les figures 4-b,c,d,e sont les images numériques prises respectivement aux cycles 20, 500, 1000, et 2300, montrant l'évolution de l'endommagement de surface au cours du cyclage. La figure 4-f est l'image en électrons secondaires prise au MEB au cycle 2300. Les figures 4-g,h sont respectivement les cartes des déformations  $\varepsilon_{11}$  et  $\varepsilon_{22}$  mesurées entre les cycles 1 et 50. Les figures 4-i,j sont respectivement les cartes des déplacements  $U_1$  et des déformations  $\varepsilon_{11}$  calculés entre les cycles 350 et 500. Les joints de phases et le chemin de la fissure (pointillés) sont superposés aux cartographies pour une meilleure interprétation des champs de déplacements et de déformations.

L'analyse des images prises au cours de l'essai de fatigue montre que la déformation plastique est d'abord accommodée par la phase austénitique. En effet, des marques d'émergence de glissement sont observées dans cette phase beaucoup plus tôt que dans la ferrite. Les premières sont vues dans quelques grains  $\gamma$  dès le premier quart de cycle. Sur la figure 4-b, nous pouvons voir ces marques dans l'austénite au cycle 20. Le nombre de ces marques augmente rapidement au cours du cyclage, elles couvrent la majorité des grains  $\gamma$  dès le 200<sup>ème</sup> cycle (Figs.4-c et d). Morphologiquement, ces marques sont rectilignes, fines et très proches les unes des autres (Fig.4-d). Elles sont caractéristiques du glissement plan des dislocations dans la structure CFC, Kruml et al. (1997). En revanche, dans la phase ferritique, ces marques apparaissent plus tard. Sur d'autres zones que celle présentée ici, les premières marques sont observées dans quelques grains  $\alpha$  à partir du 50<sup>ème</sup> cycle. L'endommagement dans la phase  $\alpha$  est localisé dans quelques grains seulement (Figs.4-e et f). Les marques de glissement  $\gamma$  sont moins nombreuses, plus épaisses et ondulées, caractéristiques du glissement dévié facile dans les

structures CC, Kruml *et al.* (1997). Par ailleurs, après 1000 cycles, l'amorçage des microfissures se produit dans la phase ferritique, aux joints de grains  $\alpha/\alpha$  (Figs-4-a, d et f). La propagation dans l'austénite voisine d'une microfissure amorcée dans la ferrite, se fait en suivant les marques de glissement dans l'austénite (Fig.4-e et f).

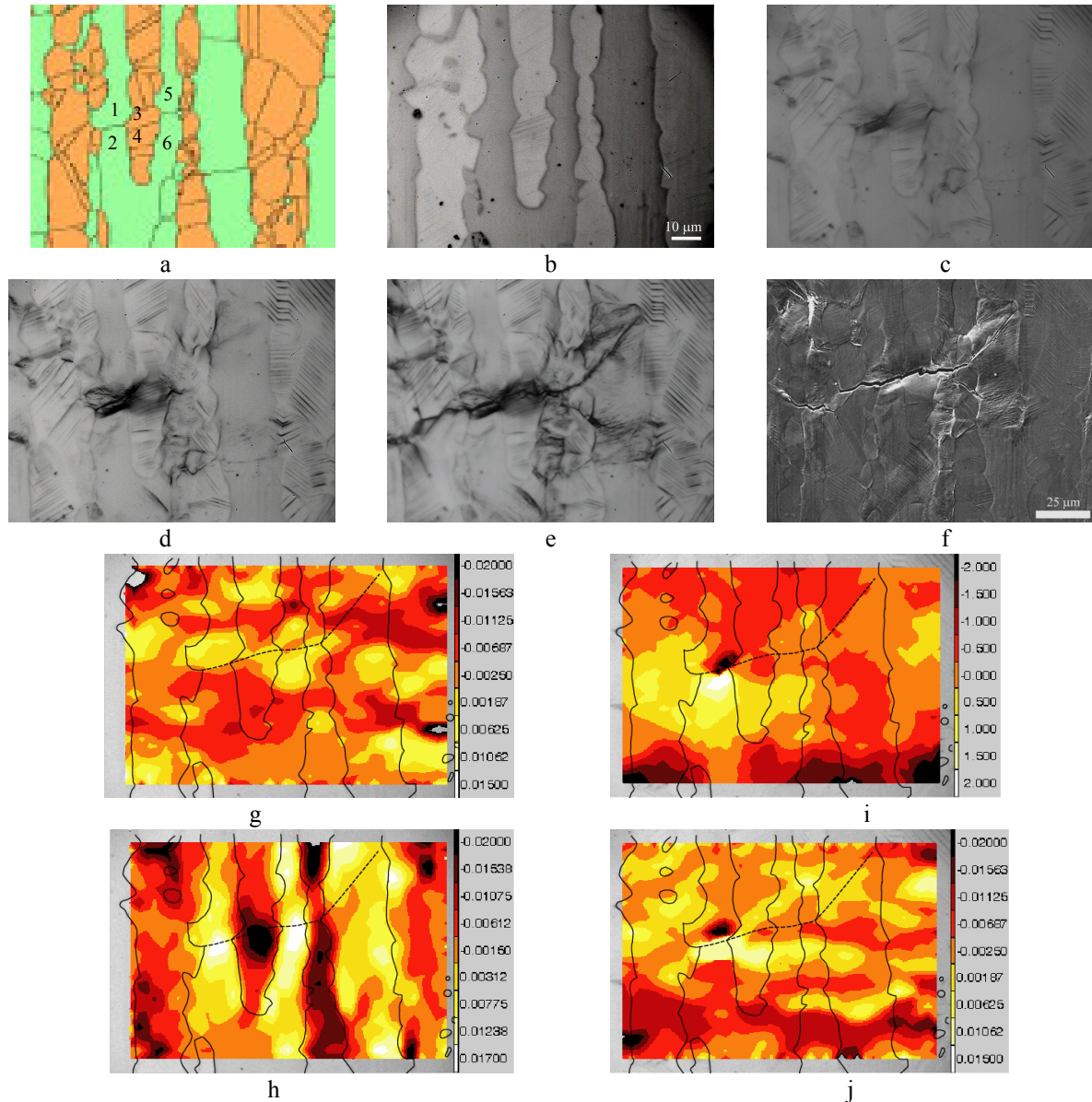


FIG. 4 – Endommagement de surface en fatigue plastique d'un acier inoxydable duplex : image initiale de la zone observée (a); image prise par le dispositif in-situ aux cycles 20 (b), 500 (c), 1000 (d), 2300 (e) ; image prise au MEB au cycle 2300 (f). Cartographies des champs de déformations  $\varepsilon_{11}$  (g) et  $\varepsilon_{22}$  (h) calculés entre images prises respectivement aux cycles 1 et 50. Cartographies des champs de déplacements  $U_1$  (i) et de déformation  $\varepsilon_{11}$  (j) calculés entre images prises respectivement aux cycles 350 et 500.

La figure 3g montre que les deux phases  $\alpha$  et  $\gamma$  présentent des hétérogénéités de la déformation longitudinale  $\varepsilon_{11}$ . Toutefois, on peut noter que le nombre de ces hétérogénéités est plus grand dans les grains  $\gamma$  que dans les grains  $\alpha$ . Les fortes hétérogénéités présentes dans

grains  $\gamma$  correspondent aux grains dans lesquels les premières marques de glissement ont été vues (Figs.4-b et g). En particulier, autour de la zone d'amorçage, le grain  $\gamma$  (grain 3, Fig.4-a) et les grains  $\alpha$  (grains 1 et 6) présentent une forte déformation  $\varepsilon_{11}$ , qui atteint 1%. Dans les autres grains  $\alpha$ , les niveaux de déformation  $\varepsilon_{11}$  sont faibles. En revanche, la déformation transversale  $\varepsilon_{22}$  est relativement homogène à l'échelle des phases. La déformation est positive dans la phase ferritique et négative dans la phase austénitique (Fig.4-h). Notons aussi que les grains 1, 3 et 6 présentent des déformations  $\varepsilon_{22}$  importantes. On sait que la phase austénitique est la première phase à se déformer plastiquement et les observations effectuées par la caméra montrent que le grain 3 est le premier grain austénitique qui se déforme plastiquement et de manière intense, par l'apparition d'un nombre important de bandes de glissement ; au cours du cyclage, la déformation dans ce grain est plus importante (Figs.4-g et h). Entre les cycles 350 et 500, les champs de déplacements  $U_1$  (Fig.4-i) et de déformations  $\varepsilon_{11}$  (Fig.4-j) présentent un fort gradient entre les grains ferritiques 1 et 2. Ces forts gradients correspondent au joint de grain où la microfissure s'est amorcée, amorçage qui n'a été observé qu'après le cycle 1000 (Figs.4-d et f).

## 5 Conclusions

L'analyse des observations de l'endommagement de surface effectuée à l'échelle du grain au cours d'un essai de fatigue plastique a permis de comprendre comment les deux phases ( $\alpha$  et  $\gamma$ ) accommodent la déformation plastique cyclique. Les grains austénitiques sont les premiers à se déformer plastiquement ce qui est révélé par la présence très tôt de marques de glissement. Ensuite, les deux phases accommodent la déformation plastique. Les mesures de champs de déformations montrent que les grains où des hétérogénéités de déformations sont observées correspondent bien aux grains présentant déjà des marques de glissement pour les grains  $\gamma$  et aux grains qui commencent à se déformer pour les grains  $\alpha$ . Enfin, l'amorçage de microfissure est observé dans la phase ferritique, aux joints de grains  $\alpha/\alpha$ . Les forts gradients de déplacements et de déformations sont des signes précurseurs de cet amorçage. La technique utilisée ici permet de comprendre les micromécanismes d'endommagement en cours d'essai, mais aussi de quantifier cet endommagement par les mesures de champs de déplacements et de déformation, à l'échelle de la microstructure, permettant ainsi de prévoir les zones d'amorçage bien avant son apparition.

## Références

- El Bartali, A., Aubin, V. & Degallaix, S. 2007. Fatigue damage analysis in a duplex stainless steel by digital image correlation technique. Submitted to *Fatigue Fract. Engng. Mater. Struct.*
- Polák, J., Kruml, T., Degallaix, S. & Nilsson J.O. 1999 Fatigue damage in austenitic-ferritic duplex stainless steel. In: Proceedings of Eighth International Conference on Mechanical Behaviour (ICM8), Progress in Mechanical Behaviour of Materials **1** (ed. F. Ellyin. & J.W. Provan), 47-52, Canada.
- Hild, F. & Roux, S. 2006 Digital image correlation: from displacement measurement to identification of elastic properties. *Strain* **42**, 69-80.
- Besnard, G., Hild, F. & Roux, S. 2006 "Finite-element" displacement fields analysis from digital images: Application to Portevin-Le Châtelier Bands. *Exp. Mech.* **46**, 789-803.
- Kruml, T., Polák, J., Obrtlík, K. & Degallaix, S. 1997 Dislocation structures in the bands of localized cyclic plastic strain in austenitic 316L and austenitic-ferritic duplex stainless steels. *Acta Mater.* **45**, 5145-5151.