



**HAL**  
open science

## **Croissance de semi-conducteurs à grand gap**

Jean-Marc Dedulle, Didier Chaussende, Romain Madar, Michel Pons,  
Elisabeth Blanquet, Francis Baillet, Guy Chichignoud, M. Ucar-Morais,  
Arnaud Claudel

► **To cite this version:**

Jean-Marc Dedulle, Didier Chaussende, Romain Madar, Michel Pons, Elisabeth Blanquet, et al..  
Croissance de semi-conducteurs à grand gap. CFM 2007 - 18ème Congrès Français de Mécanique,  
Aug 2007, Grenoble, France. hal-03360397

**HAL Id: hal-03360397**

**<https://hal.science/hal-03360397v1>**

Submitted on 30 Sep 2021

**HAL** is a multi-disciplinary open access archive for the deposit and dissemination of scientific research documents, whether they are published or not. The documents may come from teaching and research institutions in France or abroad, or from public or private research centers.

L'archive ouverte pluridisciplinaire **HAL**, est destinée au dépôt et à la diffusion de documents scientifiques de niveau recherche, publiés ou non, émanant des établissements d'enseignement et de recherche français ou étrangers, des laboratoires publics ou privés.

## Croissance de semi-conducteurs à grand gap

J.M. Dedulle<sup>1</sup>, D. Chaussende<sup>1</sup>, R. Madar<sup>1</sup>, M. Pons<sup>2</sup>, E. Blanquet<sup>2</sup>, F. Baillet<sup>2</sup>, G. Chichignoud<sup>2</sup>,  
M. Ucar-Morais<sup>3</sup>, A. Claudel<sup>4</sup>

<sup>1</sup>LMGP / INPG-ENSPG, 3 parvis Louis Néel BP 257, 38016 GRENOBLE Cedex 1

<sup>2</sup> Science et Ingénierie des Matériaux et Procédés, INPGrenoble-CNRS-UJF, BP 75, 38402 Saint Martin  
D'Hères, France

<sup>3</sup>NOVASIC, Savoie Technolac, BP 267, L'arche Bât 4, 73375 Le Bourget du lac Cedex, France

<sup>4</sup>ACERDE, 452 rue des sources, 38920 Crolles, France

dedulle@enspg.inpg.fr

### Résumé :

*La modélisation et la simulation des procédés de croissance tel que le transport physique en phase vapeur (PVT), le dépôt chimique en phase vapeur (CVD ou HTCVD) et les techniques hybrides (CFPVT), sont suffisamment au point pour être utilisées comme des outils de compréhension des phénomènes physiques couplés et comme des outils de conception de nouveaux procédés et d'optimisation de procédés existants. La modélisation des procédés d'élaboration rassemble plusieurs voies physico-chimiques de complexité variable, depuis des études thermodynamiques et/ou cinétiques jusqu'aux transferts simultanés de matière et de chaleur couplées avec les bases de données et propriétés thermodynamiques et/ou cinétiques et de transport. Il est ainsi possible (i) de simuler précisément la répartition de température et la distribution de concentration, (ii) de comprendre l'importance de l'ajout de chlore en CVD et de l'ajout d'hydrogène en PVT, (iii) de contrôler le dopage et quantifier le rapport Si/C au voisinage du substrat. Différentes voies de modélisation sont utilisées, thermodynamiques, cinétique ou transfert de masse, de façon couplée ou découplée, permettant de visualiser l'évolution de la croissance et ainsi comprendre le rôle complexe et fortement couplé des phénomènes.*

*Les exemples présentés concernent la mise en œuvre de la croissance de lingots de SiC monocristallin de structure cristallographique 4H sur un réacteur utilisant une technique devenue classique de PVT et une technique en développement dite hybride (CFPVT), l'élaboration de monocristaux de SiC de structure cristallographique 3C pour des applications de transistor MOS de puissance, de l'élaboration et fonctionnalisation de polycristaux de SiC pour le report de couches minces et l'élaboration de quasi-substrats par Dépôt Chimique en phase Vapeur Haute Température (HTCVD).*

### Abstract :

*Modelling and simulation of the SiC growth processes, Physical Vapour Transport (PVT), Chemical Vapour Deposition (CVD or HTCVD) and hybrid techniques (CFPVT), are sufficiently mature to be used as a training tool for engineers as well as a growth machine design tool, e.g. when building new process equipment or up-scaling old ones. It is possible (i) to simulate accurately temperature and deposition distributions, as well as doping, (ii) to understand the important role of chlorine additions in CVD and hydrogen additions in PVT, (iii) to control and compute the C/Si ratio on the growth surfaces. Different modelling routes, thermodynamics, kinetics or mass transfer can be used, coupled or uncoupled, to make visual the history of the growth and to convey complex and highly coupled phenomena to common knowledge.*

*The different presented examples concern a classical physical vapour transport process (PVT) and Continuous Feed Physical Vapour Transport process (CFPVT) in order to elaborate 4H-SiC single crystal and a High Temperature Chemical Vapour Deposition process (HTCVD) for elaboration of 3C-SiC single crystal for power MOS transistor application, optimization of epitaxial structures used for the fabrication of SiC-based devices and for the thin film transfer technology.*

**Mots-clefs : Croissance SiC; HTCVD-CFPVT; Modélisation**

## 1 Introduction

Le Carbure de Silicium (SiC) est un semi-conducteur à grand gap qui présente des propriétés physiques intrinsèques (vitesse de saturation électronique, champ de claquage, conductivité thermique) nettement supérieures à celles du silicium pour des applications en électronique de puissance et/ou haute fréquence. Même si ses potentialités sont reconnues depuis plusieurs décennies, la mise sur le marché des premiers composants électroniques à base SiC n'est que très récente et encore hésitante.

Le principal frein au développement d'une filière SiC demeure la croissance des monocristaux massifs. Ces dernières années, de grandes avancées ont été faites sur l'augmentation de la taille des lingots (diamètre et longueur) mais leur qualité structurale est encore insatisfaisante et limite les performances des composants (présence de nombreuses dislocations, fautes d'empilement et mosaïcité). A titre d'exemple, certains industriels ou laboratoires américains et japonais ont démontré l'obtention de cristaux de 100 mm de diamètre (SI. Nishizawa et al - 2003). Dans les meilleurs cristaux, la densité de dislocations émergentes est de l'ordre de  $10^3$ - $10^4$   $\text{cm}^{-2}$ . Très récemment, la possibilité d'éliminer différents types de défauts structuraux et ramener ainsi leur densité à  $100 \text{ cm}^{-2}$  a été démontrée sur des petites dimensions par l'utilisation de croissances successives selon plusieurs directions cristallographiques (D. Nakamura et al - 2004). L'élimination ou la réduction des défauts cristallins demeure un véritable défi du fait des techniques de croissance "très haute température" utilisées ( $>2000^\circ\text{C}$ ). Aux difficultés technologiques s'ajoute la complexité physico-chimique liée au SiC, tels que sa fusion non congruente et son polytypisme.

A ce jour, seules deux méthodes de croissance en phase gazeuse se sont développées jusqu'au stade industriel. La première est la sublimation de poudre de SiC (appelée aussi PVT pour Physical Vapor Transport) (I. Garcon et al - 1995). Elle bénéficie d'une grande maturité. La seconde, plus récente, est le dépôt chimique en phase gazeuse à haute température (HTCVD) (A. Ellison et al - 2003) (figure 1-a). Face aux limitations intrinsèques de ces deux procédés, nous avons proposé un nouveau concept de sublimation alimentée en continu, appelé Continuous Feed – Physical Vapor Transport (CF-PVT) (D. Chaussende et al - 2003) (figure 1-b).

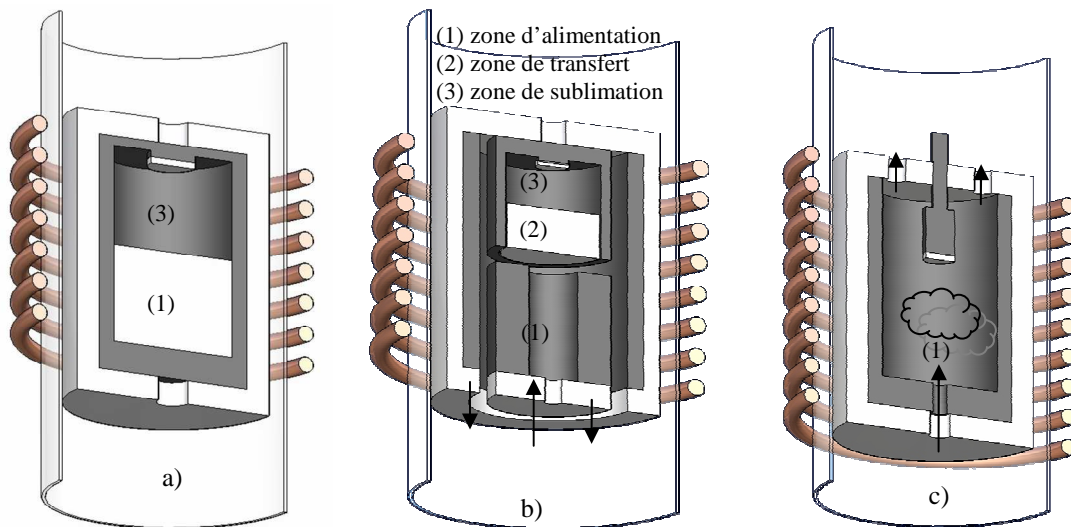


FIG. 1 – Vues schématiques des procédés a) PVT, b) CFPVT et c) HTCVD.

Ce procédé présente l'avantage de combiner la maturité de la méthode de sublimation (ou PVT) pour la croissance du monocristal et de la CVD à haute température pour l'élaboration in-situ et l'alimentation continue de la source polycristalline de SiC de très haute pureté.

Dans la croissance de SiC en phase gazeuse, le contrôle précis des transferts de matière dans la cavité de croissance est un des paramètres clé car il fixe la sursaturation au voisinage du germe. Ces transferts gouvernent donc plus ou moins directement la nature des polytypes (R. Yakimova et al - 2000) et la formation des défauts cristallins (M. Anikin et al - 1997). Dans la méthode classique de sublimation, les transferts de matière sont régis par la distribution de température et la pression totale dans le creuset. Un contrôle précis des paramètres du procédé reste un vrai défi dans de tels procédés de type « boîte noire ». En effet, seuls quelques points de mesure sont accessibles à l'extérieur du creuset, entraînant de fortes modifications de la distribution de température. Le développement d'un outil de modélisation permettant de visualiser de manière virtuelle l'intérieur du creuset a permis une meilleure compréhension et un meilleur contrôle du procédé.

## 2 Modèle numérique

Les modèles physico-mathématiques qui permettent de décrire le fonctionnement d'un réacteur de croissance cristalline forment un système d'équations couplant :

i) Transfert de chaleur et phénomènes inductifs : Les phénomènes magnétodynamiques sont traités le cadre de l'approximation des régimes quasi-permanents. Ils doivent être couplés avec l'équation de conservation de la chaleur, y compris les phénomènes radiatifs dans les zones de sublimation et de transfert. Le modèle magnéto-thermique est fortement couplé à l'hydrodynamique (équations de conservation du moment et de continuité) en association avec les modèles chimiques afin d'assurer la conservation de l'énergie.

ii) Transport multicomposants du fluide : Le modèle est basé sur la théorie cinétique des gaz à basse pression. Les coefficients de transport tels que la viscosité, la conductivité, la chaleur spécifique, les coefficients de diffusion et de thermodiffusion sont calculés en fonction de la température, de la pression et de la composition du gaz. Le formalisme de Stefan-Maxwell est utilisé pour le calcul du transport des espèces gazeuses et permet d'assurer la conservation de l'ensemble des espèces gazeuses du système.

iii) Chimie homogène et hétérogène : Les cinétiques chimiques et les chemins réactionnels doivent être identifiés dans la phase gazeuse et sur les surfaces réactives. Il est aussi possible pour certains procédés comme la PVT, d'être à l'équilibre thermodynamique. Le modèle doit inclure la chaleur dégagée lors des réactions dans le volume et sur les surfaces réactives.

Ces modèles sont complétés par une base de données matériaux : Cette base de données doit inclure les données électriques, magnétiques, thermiques des différents matériaux (graphite, isolation, SiC ...), les propriétés physico-chimiques des espèces gazeuses retenues.

Tous ces modèles et bases de données sont intégrés dans différents logiciels (M. Pons et al – 1996) et plus particulièrement le logiciel commercial CFD-ACE de la société ESI-software. Ce logiciel permet de résoudre de façon couplée les phénomènes hydrodynamiques, de transfert de chaleur, d'électromagnétisme et de réactions chimiques.

Une très bonne connaissance des données suivantes est essentielle :

i) données thermo-physiques aux hautes températures, les émissivités et les conductivités du SiC monocristallin et polycristallin,

ii) les coefficients de condensation et de sublimation, restent un véritable challenge mais sont essentiels pour une simulation réaliste. Les travaux de Segal et al. (2000), donnent des informations pertinentes en combinant simulation et approche expérimentale dans le domaine des hautes pressions (133 Pa to  $10^5$  Pa).

### 3 Application des modèles développés à la croissance de SiC

#### 3.1 Dépôt de SiC par procédé PVT

Dans le cas d'une croissance par PVT, la connaissance de la distribution de température est suffisante pour réaliser l'optimisation des conditions de croissance. Dans le cas des procédés CFPVT et HTCVD il est nécessaire d'avoir une bonne connaissance du transfert de masse et de la chimie pour améliorer le procédé (paragraphe 3.2). Les résultats théoriques sont utilisés en complément des résultats expérimentaux et permettent ainsi de quantifier les phénomènes qui influencent les propriétés des matériaux comme la présence d'inclusions ou la distribution de dislocations et la stabilité du polytype. Il est bien connu que le contrôle du front de cristallisation est un point critique pour le procédé de croissance PVT. Par l'utilisation d'un écran thermique on peut homogénéiser la température le long de la zone de dépôt. L'écran thermique permet ainsi de supprimer la croissance du polycristal puisque qu'une température supérieure est atteinte (figure 2). Les contraintes sont plus faibles puisque les écarts de température sont réduits et par conséquent la densité de dislocation et de micropipes s'en trouvent améliorées. Une géométrie optimisée de l'intérieur de la cavité de croissance permet d'obtenir l'élargissement du cristal en cours de croissance (W. Bahng - 2000). La simulation est utilisée dans ce cas non seulement comme un outil de compréhension des phénomènes physiques couplés mais aussi comme un outil d'optimisation du procédé.

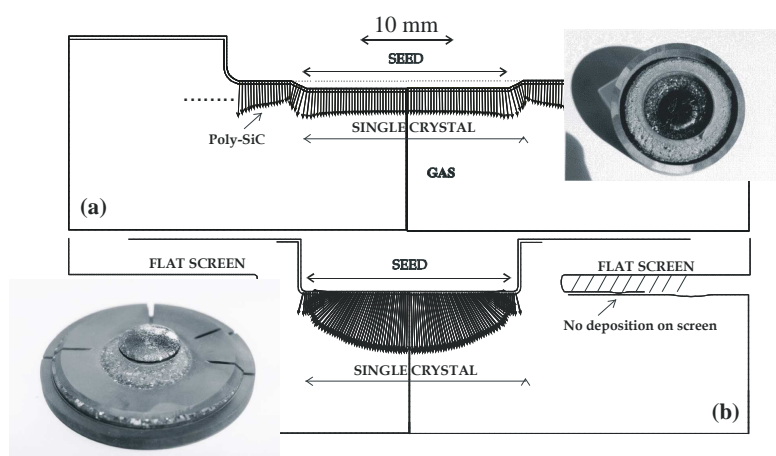


FIG. 2 - Flux de carbone le long du substrat et du couvercle et résultats expérimentaux pour (a) sans écran et (b) avec écran.

#### 3.2 Dépôt de SiC par procédé HTCVD et CFPVT

Le réacteur HTCVD est constitué d'une enveloppe en inox refroidie par eau. Une température de (1000-1600°C) est atteinte par un chauffage de type inductif à une fréquence de 17 à 24kHz. Le suscepteur est une couronne en graphite. La spire refroidie par eau est placée à l'intérieur du réacteur. Une isolation est placée autour du suscepteur afin de confiner la chaleur et de limiter les échanges radiatifs. La pression est maintenue constante à 0,1atm.

La géométrie de l'isolation et du suscepteur en graphite ont été optimisées par l'intermédiaire des calculs magnétohydrodynamiques. Le diamètre du suscepteur est de 2 ou 3". Le choix d'un gaz porteur comme l'hydrogène ou l'argon a été étudié numériquement. Des calculs thermodynamiques ont été effectués (G. Chichignoud - 2006) et nous ont permis d'opter pour le TMS (tétraméthylsilane) comme précurseur chloré. Comme il est montré dans la figure 3a et 3b, la distribution de température est très dépendante du choix du gaz porteur. Le choix du gaz porteur comme l'argon, met en évidence la présence d'un doigt froid jusqu'à la zone de dépôt. Ce doigt froid est préjudiciable à une bonne homogénéité sur la surface du dépôt. Une meilleure homogénéité en température sur la zone de dépôt est obtenue avec l'hydrogène comme gaz porteur. Ce comportement peut s'expliquer par l'intermédiaire des différences de propriétés physiques entre l'argon et l'hydrogène et notamment dans la diffusivité. En effet la diffusivité de l'hydrogène est 10 fois plus grande que celle de l'argon. L'hydrogène chauffe bien plus rapidement que l'argon à l'intérieur du réacteur. La répartition de température modifie complètement les cinétiques de réaction ainsi que tous les mécanismes chimiques.

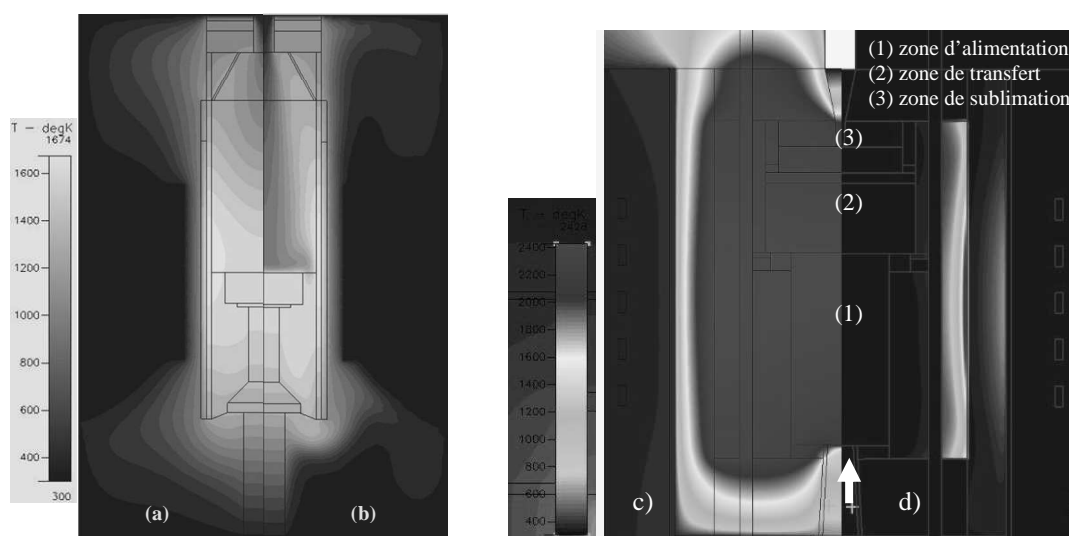


FIG. 3 – Champ de température dans le réacteur HTCVD pour a)  $H_2$  et b) Ar Réacteur CFPVT c) température d) densité de pertes Joule

Le réacteur CFPVT consiste en une machine de sublimation modifiée. Le creuset est chauffé par induction dans une enceinte à double paroi de quartz refroidie par eau. Le creuset est intégralement en graphite et isolé thermiquement dans des feutres graphite. Le creuset peut être décrit comme une succession de trois zones réactionnelles (figure 3c et 3d) : (1) la zone d'alimentation, dans laquelle la source de SiC polycristallin est formée par CVD à partir de précurseurs gazeux; (2) la zone de transfert constituée de mousses de graphite très poreux permet de supporter le dépôt CVD et de le transférer vers la zone de sublimation ; (3) la zone de sublimation dans laquelle le cristal croit sur un germe collé sous le couvercle. La simulation numérique des champs thermiques (Figure 2c) montre qu'un doigt chaud se situe dans la zone d'alimentation et que la température décroît de façon continue du bas de la zone de transfert jusqu'au germe. La source polycristalline de SiC est synthétisée in situ à partir de tétraméthylsilane (TMS) dilué dans l'argon. La composition TMS:Ar varie de 0,08 à 0,32. La zone de transfert est composée de 4 plaques de graphite poreux (porosité proche de 97%), empilées les unes sur les autres. Des mesures qualitatives et quantitatives (D. Chaussende - 2006) ont été faites et ont permis de cerner les différents régimes de transport. Par exemple, deux cas limites ont été mis en évidence selon la température. A basse température, le procédé est limité par l'étape de sublimation entre la source et le germe. Dans ce cas, le procédé CF-

PVT peut être considéré comme le procédé de sublimation standard. A haute température, le procédé est limité par l'étape d'alimentation : le dépôt CVD sur le poreux inférieur.

#### 4 Conclusions

La modélisation et la simulation des procédés de croissance tel que le transport physique en phase vapeur (PVT), le dépôt chimique en phase vapeur (CVD ou HTCVD) et les techniques hybrides (CFPVT), sont suffisamment au point pour être utilisées comme des outils de compréhension des phénomènes physiques couplés et comme des outils de conception de nouveaux procédés et d'optimisation de procédés existants. La modélisation des procédés d'élaboration rassemble plusieurs voies physico-chimiques de complexité variable, depuis des études thermodynamiques et/ou cinétiques jusqu'aux transferts simultanés de matière et de chaleur couplées et c'est essentiel, avec des bases de données et de propriétés thermodynamiques et/ou cinétiques et de transport. Cette approche couplée à l'élaboration à la caractérisation et aux mesures in-situ est essentielle afin de développer de nouveaux procédés donnant naissance à de nouveaux matériaux.

#### Références

- Nishizawa SI, Kato T, Kitou Y, et al.: High-quality SiC bulk single crystal growth based on simulation and experiment. *Materials Science Forum* 2004; 457-460(Pt. 1, *Silicon Carbide and Related Materials* 2003): 29-34.
- Nakamura D, Gunjishima I, Yamaguchi S, et al.: Ultrahigh-quality silicon carbide single crystals. *Nature (London, United Kingdom)* 2004; 430(7003): 1009-1012.
- Garcon I, Rouault A, Anikin M, Jaussaud C, Madar R: Study of SiC single-crystal sublimation growth conditions. *Materials Science & Engineering, B: Solid-State Materials for Advanced Technology* 1995; B29(1-3): 90-3.
- Ellison A, Magnusson B, Son NT, Storasta L, Janzen E: HTCVD grown semi-insulating SiC substrates. *Materials Science Forum* 2003; 433-436(*Silicon Carbide and Related Materials*): 33-38.
- Chaussende D, Baillet F, Charpentier L, Pernot E, Pons M, Madar R: Continuous Feed Physical Vapor Transport: toward high purity and long boule growth of SiC. *Journal of the Electrochemical Society* 2003; 150(10): G653-G657.
- Yakimova R, Syvajarvi M, Iakimov T, et al.: Polytype stability in seeded sublimation growth of 4H-SiC boules. *Journal of Crystal Growth* 2000; 217(3): 255-262.
- Anikin M, Madar R: Temperature gradient controlled SiC crystal growth. *Materials Science & Engineering, B: Solid-State Materials for Advanced Technology* 1997; B46(1-3): 278-286.
- M. Pons and al, *J. Electrochem. Soc.*, 143 (1996) 3727
- A.S. Segal, A.N. Vorob'ev, S.Yu; Karpov, E.N. Mokhov, M.G. Ramm, M.S. Ramm, A.D. Roenkov, Yu.A. Vodakov, Yu.N. Makarov, *J. Crystal Growth*, 208 (2000) 431, "Growth of silicon carbide by sublimation sandwich method in the atmosphere of inert gas"
- G. Chichignoud and al, *F. Leter Surface and Coatings Technology*, 201(7) 4014-4020 (2006).
- C.R. Kleijn, *Chemical Vapor Deposition Processes*, in: M. Meyyappan (Ed.), *Computational Modeling in Semiconductor Processing*, Artech House, Boston, p. 97 (Chapter 4) (1995).
- Bahng W., Kitou, Y., Nishizawa, S., Yamaguchi, H., Khan, M. N., Oyanagi, N., Nishino, S., and Arai, K., *Journal of Crystal Growth* 2000, 209, 767-772.
- D. Chaussende and al, *Visualisation in situ des transferts de matière dans le procédé de croissance de monocristaux de SiC par imagerie aux rayons X*, proceeding *Matériaux* 2006, Novembre 2006, Dijon, France.