



**HAL**  
open science

# Modélisation en centrifugeuse du renforcement de sols compressibles par inclusions rigides : dispositifs du transfert de charge par cisaillement

Luc Thorel, Gaëlle Baudoin, Gérard Rault, François Derkx, Stéphane Buttigie, Jacques Garnier

## ► To cite this version:

Luc Thorel, Gaëlle Baudoin, Gérard Rault, François Derkx, Stéphane Buttigie, et al.. Modélisation en centrifugeuse du renforcement de sols compressibles par inclusions rigides : dispositifs du transfert de charge par cisaillement. CFM 2007 - 18ème Congrès Français de Mécanique, Aug 2007, Grenoble, France. hal-03358168

**HAL Id: hal-03358168**

**<https://hal.science/hal-03358168>**

Submitted on 29 Sep 2021

**HAL** is a multi-disciplinary open access archive for the deposit and dissemination of scientific research documents, whether they are published or not. The documents may come from teaching and research institutions in France or abroad, or from public or private research centers.

L'archive ouverte pluridisciplinaire **HAL**, est destinée au dépôt et à la diffusion de documents scientifiques de niveau recherche, publiés ou non, émanant des établissements d'enseignement et de recherche français ou étrangers, des laboratoires publics ou privés.

## Modélisation en centrifugeuse du renforcement de sols compressibles par inclusions rigides : dispositifs du transfert de charge par cisaillement

Luc THOREL<sup>1</sup>, Gaëlle BAUDOIN<sup>1</sup>, Gérard RAULT<sup>1</sup>, François DERKX<sup>2</sup>,  
Stéphane BUTTIGIEG<sup>2</sup>, Jacques GARNIER<sup>1</sup>

<sup>1</sup> Laboratoire Central des Ponts et Chaussées, Centre de Nantes, France

<sup>2</sup> Laboratoire Central des Ponts et Chaussées, Centre de Paris, France

Route de Bouaye, BP 4129, 44341 Bouguenais Cedex

Luc.Thorel@lcp.fr

### Résumé :

Un sol compressible renforcé par inclusions rigides verticales est surmonté d'un matelas granulaire de report de charge dans lequel se développent des transferts de charge par cisaillement. Via des essais sur modèle réduit centrifugé, les mécanismes de ces transferts vont être étudiés dans une configuration 3D pour différentes hauteurs de matelas, correspondant au cas d'ouvrages de type dallage ou remblai. Un dispositif expérimental original, en conception au LCPC, est présenté ainsi que le plan d'expérience.

### Abstract :

Soft soils reinforced by vertical stiff piles are covered by a load transfer granular platform in which arching occurs. By experiments on reduced-scale centrifuged model, the mechanisms of load transfer will be studied in a 3D arrangement. Several heights of load transfer platform will be tested to simulate embankment or floor slab. An original experimental device and the test programme are presented.

**Mots-clefs :** Modèle réduit, inclusion rigide verticale, effet de voûte

### 1 Introduction

Le renforcement des sols compressibles par inclusions rigides verticales est une technique de plus en plus répandue pour réduire les tassements du sol et permettre la construction d'un ouvrage, soit via un dallage, soit par la mise en place d'un remblai sur le sol renforcé (Briçonnet *et al.*, 2004 ; Simon *et al.*, 2005).

L'exemple le plus fameux est peut-être celui du pont Rion-Antirion (fig.1), situé en zone sismique. Chacune des quatre piles repose sur un matelas de transfert de charge (ballast), lui-même placé sur le fond marin préalablement renforcé par un réseau d'inclusions rigides métalliques flottantes (Garnier *et al.*, 1999; Pecker, 2000, Rault *et al.*, 2006).

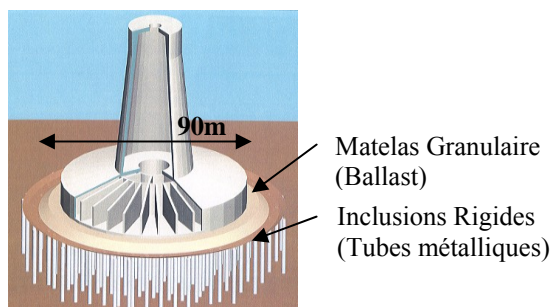


FIG. 1 - Fondation des piles du pont Rion-Antirion (Rault *et al.*, 2006).

Au sein du Projet National ASIRI (Amélioration des Sols par Inclusions Rigides, [www.irex-asiri.fr](http://www.irex-asiri.fr)) une campagne d'essais est programmée sur modèles réduits centrifugés, afin d'identifier le comportement d'une maille élémentaire, puis le développement des voûtes dans le matelas granulaire. Les modèles, instrumentés, permettront de caractériser, en géométrie 3D, l'effet de la nature du chargement (remblai ou dallage), du rapport de la hauteur du matelas  $H_M$

sur la longueur des inclusions rigides  $L$  et de l'inter-distance  $s$  entre les inclusions (fig.2). Différents indicateurs de report de charge seront évalués tout au long des chargements.

Le transfert des charges par cisaillement vers les têtes d'inclusion (effet de voûte), sera étudié via un dispositif expérimental original permettant d'identifier la répartition des charges tant sur les inclusions qu'à l'interface sol-matelas, et ce pour différentes épaisseurs de matelas. En effet le rapport  $H_M/s$  est un paramètre clef vis-à-vis du développement des transferts de charge verticale par cisaillement dans le matelas granulaire vers les têtes d'inclusion.

## 2 Géométrie et fonctionnement d'un sol renforcé par inclusions rigides

Les inclusions rigides sont ici mises en place selon un maillage carré. La maille est constituée de cellules élémentaires comprenant une inclusion et un volume de sol alentour (fig.2). L'assemblage de ces mailles permet de reconstituer l'ensemble du sol renforcé. Le taux de couverture  $\alpha$  est le rapport de l'aire des têtes d'inclusions sur l'aire totale de la surface traitée.

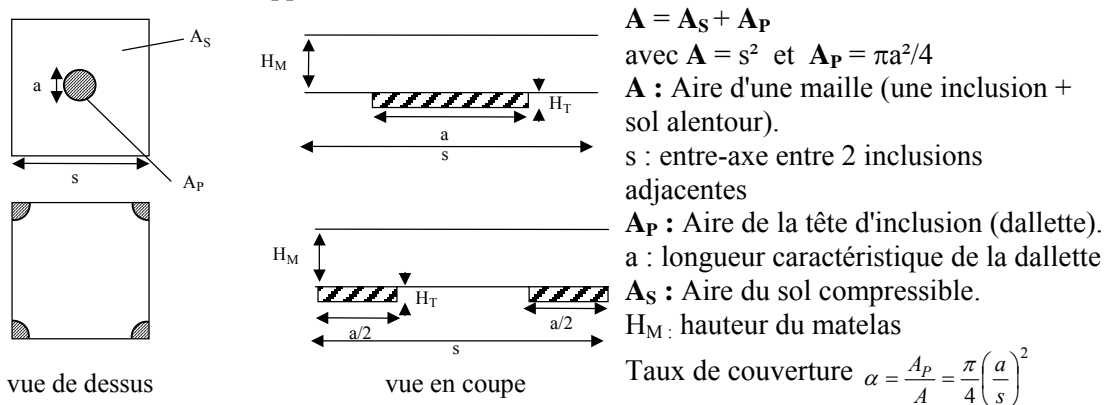


FIG. 2 – Définitions géométriques (selon Briançon, 2002)

### 2.1 Problème sans inclusion

Ce cas, qui inclut la présence du sol compressible et du matelas (voire du remblai), permet de définir certains paramètres (fig.3) qui seront utilisés ultérieurement pour qualifier le rôle joué par la présence d'inclusions. Sans inclusion, on a  $q^* = q_s^* = q_p^*$ . Les forces reprises par  $A$ ,  $A_P$  et  $A_S$  sont alors :  $Q^* = (\gamma H_M + q_0)A = q^* \cdot A$ ,  $Q_p^* = (\gamma H_M + q_0)A_P = q_p^* \cdot A_P$  et  $Q_s^* = (\gamma H_M + q_0)A_S = q_s^* \cdot A_S$ .

Le ratio des efforts exercés sur l'inclusion et sur le sol se réduit à un rapport de surfaces  $Q_p^* / Q_s^* = A_P / A_S = \alpha / (1 - \alpha)$ , ainsi que le rapport des efforts repris par la surface totale et par le sol compressible  $Q^* / Q_s^* = A / A_S = 1 / (1 - \alpha)$ .

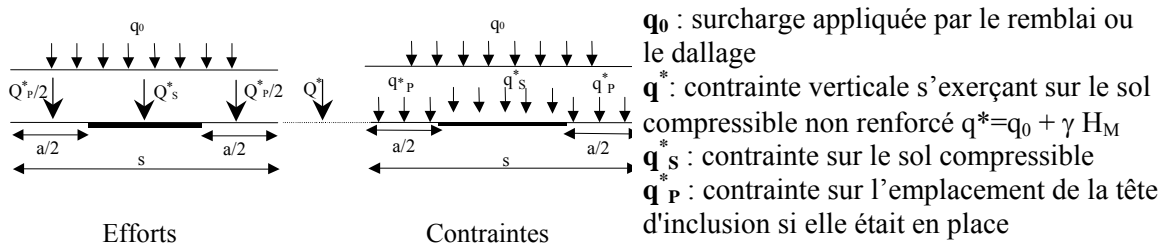


FIG. 3 – Définitions du chargement

### 2.2 Problème avec inclusions et calcul des reports de charge

Les efforts et les contraintes repris par le sol et les inclusions (fig.4), dont on ne connaît *a priori* les valeurs respectives sont liées par les relations :  $Q_p^+ = q_p^+ A_P$  et  $Q_s^+ = q_s^+ A_S$ .

$Q_P^+$  : force reprise par les inclusions  
 $Q_S^+$  : force reprise par le sol compressible  
 $q_s^+$  : contrainte reprise par le sol compressible  
 $q_p^+$  : contrainte reprise par l'inclusion rigide

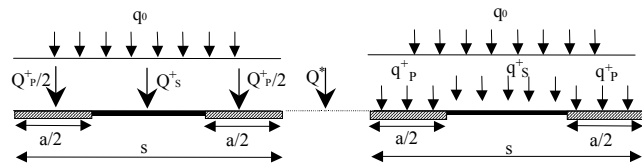


FIG. 4 – Définitions du chargement avec inclusions

Pour une géométrie et une intensité du chargement, on relie certains paramètres du problème sans inclusion à d'autres du problème avec inclusions. En particulier, on écrit  $Q^* = Q_P^* + Q_S^* = Q_P^+ + Q_S^+$ . Le **taux de réduction de contrainte SRR** (Stress Reduction Ratio), est le rapport  $SRR = Q_S^+ / Q_S^* = q_s^+ / q_s^*$  entre la charge appliquée sur le sol compressible dans le cas "avec inclusions" et la charge qui serait appliquée dans le cas "sans inclusion" (Low, 1994).

L'**efficacité E** (Hewlett *et al.*, 1988), est la proportion de la charge totale reprise par les inclusions :  $E = Q_P^+ / Q^*$ . La **capacité C**  $C = Q_P^+ / (A_p \cdot q^*)$  correspond au rapport entre la charge appliquée à une inclusion et le chargement correspondant à la colonne au dessus de celle-ci (Low *et al.*, 1994). Le **taux de concentration de contrainte**  $n = q_p^+ / q_s^+$  est le rapport des contraintes reprises respectivement par l'inclusion et par le sol (Han, 1999).  $E$  est un paramètre pertinent car  $Q_P^+$  se mesure et  $Q^*$  se calcule. On écrit les différents indicateurs de report de charge en fonction de  $E$  et  $\alpha$  :  $SRR = (1 - E) / (1 - \alpha)$ ,  $C = E / \alpha$ ,  $n = E(1 - \alpha) / (\alpha \cdot (1 - E))$

On peut distinguer le cas où l'effort est repris par l'inclusion ( $E=1$ ,  $SRR=0$ ) du cas, sans inclusion, où l'effort est repris par le sol ( $E=0$ ,  $\alpha=0$  et  $SRR=1$ ). La relation entre  $E$  et  $SRR$  est représentée ci-contre, pour une configuration classique des chantiers d'inclusions rigides rencontrés en France :  $s=2.5m$  ;  $a=0.45m$ , soit  $\alpha=0.025$ . Compte tenu des valeurs de  $\alpha$  rencontrées ( $\ll 1$ ), on a en première approximation  $E=1-SRR$ . L'inégalité  $SRR \leq 1$  conduisant à  $E \geq \alpha$ , l'efficacité est nécessairement non nulle dès lors que des inclusions rigides sont mises en place.

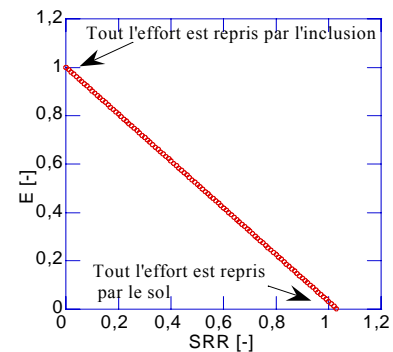


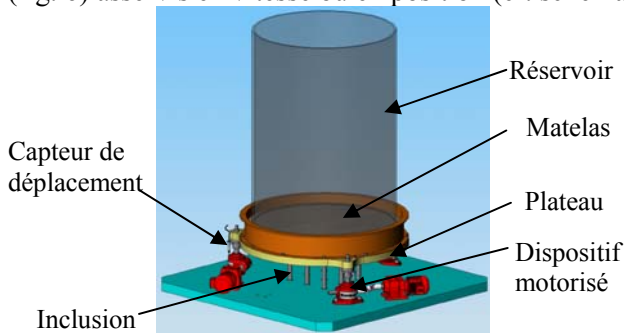
FIG. 5 – Efficacité et taux de réduction de contrainte

### 3 Modélisation en centrifugeuse

La modélisation en centrifugeuse d'ouvrages géotechniques sur modèle physique se base sur le respect de relations de similitude qui relient le modèle (réduit), placé dans un champ de macrogravité, au prototype (en vraie grandeur) que l'on cherche à simuler. C'est une méthode répandue ([www.tc2.civil.uwa.edu.au](http://www.tc2.civil.uwa.edu.au)) qui permet de réaliser des études paramétriques, de mener éventuellement les ouvrages à la rupture, et d'obtenir assez facilement des données exploitées soit pour une comparaison avec des ouvrages réels, soit pour le calage de modèles numériques. L'un des points forts de cette approche se trouve dans le respect des états de contrainte et de déformation entre deux points homologues du modèle réduit et de l'ouvrage prototype. Le problème des sols compressibles renforcés par inclusions rigides verticales a déjà été abordé en centrifugeuse (Barchard, 2002, Van Eekelen *et al.*, 2003), sur des géométries bidimensionnelles. D'autres approches expérimentales ont été effectuées, soit en utilisant des modèles basés sur les rouleaux de Schneebeli (Jenck, 2005), soit sur des expérimentations en semi-vraie grandeur ou sur modèle réduit au laboratoire (Briançon, 2002).

### 3.1 Simulation du tassement

Le sol compressible est remplacé par un plateau mobile horizontal, sur lequel repose le matelas. Pour simuler le tassement, la descente du plateau est assurée par 3 guidages motorisés (fig. 6) asservis en vitesse ou en position (cf. schémas de principe figures 7 et 8).



Le plateau sera perforé en 9 points, correspondant aux 9 inclusions rigides constituant la maille élémentaire. Il sera surmonté du matelas granulaire et du dispositif de chargement mécanique modélisé par le réservoir d'eau. Pour différents tassements, les efforts transmis aux inclusions et au plateau mobile seront mesurés. Le tassement maximal sera de 25mm et la vitesse de tassement de l'ordre de 0.1mm/min.

FIG. 6 – Ebauches du dispositif

Le moteur n°1, déclaré comme « maître », est asservi par rapport à la consigne de vitesse de descente  $\omega_c$ . Les deux autres moteurs n°2 et 3, « esclaves », sont asservis par rapport à une consigne à la vitesse réelle  $\omega_1$  du moteur maître. Un bon fonctionnement mécanique suppose que, pour une vitesse égale sur les trois moteurs, les déplacements soient égaux (fig.7).

La position du plateau est mesurée par 3 capteurs, un par dispositif de guidage. Pour une consigne de descente (asservissement en position, fig.7), les 3 moteurs, réglés pour avoir la même vitesse, se déclenchent puis stoppent dès que la position demandée, mesurée par le capteur de déplacement associé, est atteinte. Une nouvelle consigne est alors donnée et l'action se répète. De cette façon, l'écart de position entre les 3 ensembles est faible, éliminant ainsi le risque d'effet de tiroir et de coincement.

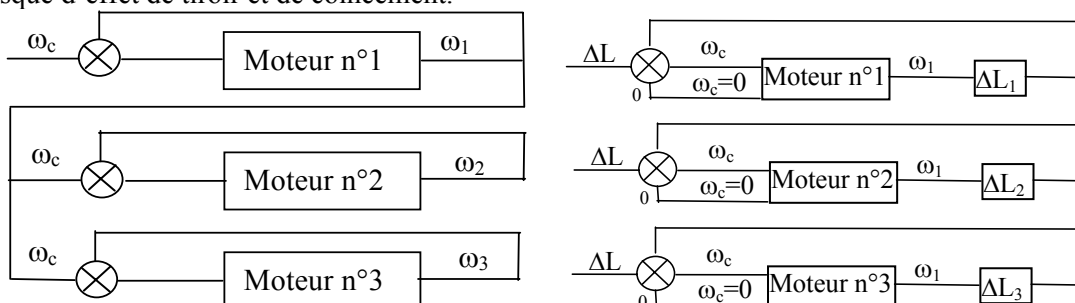


FIG.7 – Asservissement en vitesse (gauche) ou en position (droite)

### 3.2 Echelle du modèle réduit

Afin d'éviter d'éventuels effets de bord, la dimension du modèle sera supérieure ou égale à  $6s$ , de façon à conserver un espace de  $2s$  autour de la maille élémentaire. L'espace disponible dans la centrifugeuse permet d'y placer un modèle de 80cm de diamètre (les dimensions disponibles sont 1,40m sur 1,10m). Cela donne un  $s_{max}$  de 13,3cm. Compte tenu de la gamme de  $s$  retenue (2 à 2.5m), cela conduit à un facteur de réduction d'échelle de  $1/N$  t.q.  $N=15$  à 18,8.

### 3.3 Chargement Mécanique

Le chargement mécanique dû à un remblai ou à un dallage est simulé par l'intermédiaire d'un réservoir d'eau, possédant un fond souple ou rigide. Le réservoir, de forme circulaire, est

d'un diamètre tel que son contour ne soit jamais éloigné d'une inclusion de moins d'un entre-axe  $s$ , soit (en regardant le cas des inclusions de coin) un diamètre  $\varnothing_0 \geq 2(1 + \sqrt{2})s$  et une section  $S_0 \geq \pi(1 + \sqrt{2})^2 s^2$ . Le réservoir, de masse à vide  $m_0$ , générera, avec un remplissage d'une hauteur  $h_w$ , une contrainte sur le matelas  $q_0 = m_0 Ng / S_0 + h_w Ng \rho_w$ . Afin de ne pas charger le remblai à mauvais escient, un réservoir suspendu est développé, lequel ne descend pour une mise au contact du remblai qu'au début du chargement. Le contrôle est envisagé avec des vérins pneumatiques.

### 3.4 Instrumentation du modèle

Les efforts seront mesurés en tête d'inclusions, lesquelles auront été surfacées de façon à être « rugueuses » (rugosité relative supérieure à 0.08). La répartition des contraintes entre inclusions sous le matelas sera mesurée en utilisant des capteurs de pression matriciels. Le niveau d'eau dans le réservoir sera mesuré afin d'évaluer  $q_0$ . Les tassements du matelas seront mesurés en différents points afin de mettre en évidence d'éventuels tassements différentiels.

### 3.5 Plan d'expérience du transfert de charge par cisaillement

Différentes hypothèses sur le ratio  $H_M/s$  ont été formulées dans la littérature pour voir se développer les « effets de voûte ». Les auteurs identifient ainsi une hauteur de matelas critique  $H_C$  (tableau 1) au-delà de laquelle les effets de voûte se développent complètement (full arching). En deçà, l'effet de voûte est partiel (incomplete arching). Si de grandes valeurs de  $H_M$  sont envisageables dans les remblais, il n'en est rien pour les dallages, pour lesquels les reports de charge sur les inclusions risquent de se produire avec un tassement différentiel à la surface supérieure du matelas. L'un des objectifs des expérimentations en centrifugeuse est d'améliorer la compréhension de ces phénomènes. Les valeurs du paramètre  $H_M/s$  seront 0,2, 0,4 et 0,8.

Le matelas sera un sable d'Hostun sec, de granulométrie étroite ou étalée. Dans ce cas, on respectera un  $d_{max}$  mis à l'échelle d'une grave B3 ( $d_{max} = 31,5\text{mm}$ ), soit un  $d_{max}$  de 1,7 ou 2,1mm. 12 essais seront réalisés dans une première phase afin de prendre en compte les 3 paramètres principaux ( $H_M/s$ , nature du chargement, granulométrie). En sus quelques essais seront doublés.

TAB.1 – Quelques expressions de  $H_C$  (inspiré de Van Eekelen *et al.*, 2003).

| Référence | Voûte romane | Voûte gothique | Carlson (1987) | McKelvey (1994) | British standard (1995) | Svano et al. (2000)             | Zaeske, (2002) |
|-----------|--------------|----------------|----------------|-----------------|-------------------------|---------------------------------|----------------|
| $H_C$     | $s/2$        | $s/\sqrt{2}$   | $1.87(s-a)$    | $3(s-a)$        | $1.4(s-a)$              | $0.5 (s-a) \text{tg } \alpha_s$ | $s/\sqrt{2}$   |

## 4 Conclusions

Le transfert de charge par cisaillement dans le matelas granulaire surmontant un sol compressible renforcé par inclusions rigides verticales va être étudié sur modèles réduits centrifugés. Pour ce faire un dispositif d'essai à plateau mobile est en cours de conception. Les expérimentations, tridimensionnelles, permettront d'évaluer les reports de charge sur les inclusions en faisant varier la nature du chargement (remblai ou dallage), l'étalement de la granulométrie et la hauteur du matelas. Dans une phase ultérieure, un matelas doté de cohésion pourra également être étudié, ainsi qu'un renforcement du matelas par géogrid.

## Remerciements

Les auteurs remercient les partenaires du Projet National ASIRI, pour le soutien financier permettant la réalisation de ces expérimentations.

## Références

- Barchard, J. 2002. Centrifuge modelling of piled embankments on soft soils. Master of Science of Engineering Thesis, Univ. New Brunswick. 221p.
- Briançon L. 2002 *Renforcement des sols par inclusions rigides. Etat de l'art en France et à l'étranger*. Rapport IREX, 171p.
- Briançon, L., Kastner, R., Simon, B., Dias, D. 2004 Etat des connaissances. Amélioration des sols par inclusions rigides. Int. Symp. On Ground Improvement, presses ENPC, 15-44.
- British standard BS 8006 1995 Code of practice for strengthened/reinforced soils and other fills.
- Garnier, J., Pecker, A. 1999 Use of centrifuge tests for the validation of innovative concepts in foundation engineering. 2<sup>nd</sup> Int. Conf. on Earthquake geotechnical engng, Lisbon juin.7p.
- Haijam, A. 2006 Conception d'un dispositif en modèle réduit sous centrifugation. Projet National ASIRI Rapport de stage IUT GMP 2<sup>ème</sup> année 33p
- Han, J. 1999 Design and construction of embankments on Geosynthetic reinforced platforms supported piles. ASCE/PaDOT Geotechnical Seminar in Hersey, PA, USA.
- Hewlett, W.J., Randolph, M.F. 1988 Analysis of piled embankments. *Ground engineering*, april88, pp12-18.
- Jenck, O., 2005. Le renforcement des sols compressibles par inclusions rigides verticales. Modélisation Physique et numérique. Thèse de doctorat INSA Lyon. 383p.
- Low B.K., TaNg S.K., Choa V. 1994. Arching in piled embankments. *J. Geotechnical Engineering*, **120**, n°11, pp1917-1938.
- McKelvey J.A. 1994. The anatomy of soil arching. *Geotextiles & Geomembranes* **13**, 317-329.
- Pecker, A. 2000 Pont de Rion - Antirion : fiabilité et conception parasismique des fondations. La sécurité des grands ouvrages, Presses ENPC, pp. 21-51.
- Rault, G., Thorel, L., Garnier, J., 2006 Modélisation physique de fondations et d'ouvrages maritimes. *Mécanique et Industries*. ISSN 1296-2139. vol.7, pp223-230.
- Simon, B., Schlosser, F. 2005 Soil reinforcement by vertical stiff inclusions in France. Symp. Rigid Inclusion in difficult subsoil conditions, 11-12 mayo, Mexico, 22p.
- Van Eekelen, Bezuijen, A., Oung, O. 2003. Arching in piled embankments : experiments & design calculations. Proc. Foundations: innovations & practice, T. Telford, London, 885-894.
- Zaeske, D., Kempfert, H.-G. 2002 Berechnung und Wirkungsweise von unbewehrten und bewehrten mineralischen Tragschichten über punkt- und linienförmigen Traggliedern. Bauingenieur (77), S. 80-86.