



HAL
open science

Essais d'impacts gélatine sur plaques composites Gelatin impact tests on composite plates

Olivier Dorival, Pablo Navarro, Steven Marguet, Jean-François Ferrero

► To cite this version:

Olivier Dorival, Pablo Navarro, Steven Marguet, Jean-François Ferrero. Essais d'impacts gélatine sur plaques composites Gelatin impact tests on composite plates. 22e Journées Nationales sur les Composites, Jun 2021, Conférence Virtuelle, France. hal-03357800

HAL Id: hal-03357800

<https://hal.science/hal-03357800>

Submitted on 29 Sep 2021

HAL is a multi-disciplinary open access archive for the deposit and dissemination of scientific research documents, whether they are published or not. The documents may come from teaching and research institutions in France or abroad, or from public or private research centers.

L'archive ouverte pluridisciplinaire **HAL**, est destinée au dépôt et à la diffusion de documents scientifiques de niveau recherche, publiés ou non, émanant des établissements d'enseignement et de recherche français ou étrangers, des laboratoires publics ou privés.

Essais d'impacts gélatine sur plaques composites

Gelatin impact tests on composite plates

Olivier Dorival^{1,2}, Pablo Navarro², Steven Marguet², Jean-François Ferrero²

1 : Icam, Site de Toulouse
75 av. de Grande Bretagne 31300 Toulouse
e-mail : olivier.dorival@icam.fr

2 : Institut Clément Ader
Université de Toulouse, FRE CNRS 3687, UPS/INSA/ISAE/Mines Albi
3 rue Caroline Aigle, 31400 Toulouse, France
e-mails : pablo.navarro@univ-tlse3.fr, steven.marguet@univ-tlse3.fr, jean-francois.ferrero@univ-tlse3.fr

1. Introduction

Les essais d'impact de gélatine sont régulièrement utilisés dans le domaine aéronautique comme alternative pour remplacer les tests de chocs à l'oiseau [1, 2, 3]. Dans cette étude, des essais d'impact gélatine sont utilisés pour tester des composites du secteur naval en raison des similitudes avec des chargements de type UNDEX (explosion sous-marine) [4, 5] ou "slamming" : le chargement vu par la structure est une sollicitation hydrodynamique caractérisée par une pression répartie sur une surface, un contenu dynamique transitoire très bref débutant par un pic de pression suivi d'une décroissance exponentielle rapide [6, 7].

2. Démarche

2.1. Matériaux et dispositif expérimental

Les plaques testées sont de dimension 400 mm x 400 mm et impliquent cinq matériaux différents, trois stratifiés et deux sandwiches, soit verre/vinylester soit carbon/époxyde (voir Tab. 1).

Stratifié 1	UD carbone / sergé carbone / époxyde [±45/0 ₃ /±45/0 ₃ /90 ₂] _{sym}
Stratifié 2	UD carbone / époxyde [45/-45/0/90/45/-45/0/90/45/0/90/-45/90/0/-45/45/90/0/-45/45]
Stratifié 3	sergé verre / vinylester [0 ₈] _{sym}
Sandwich 1	tissu verre quadriaxe / vinylester / mousse PET 80 kg/m ³ perforée [tissu ₂ /âme 20 mm/tissu ₂]
Sandwich 2	tissu verre quadriaxe / vinylester / mousse PET 80 kg/m ³ piquée [tissu ₂ /âme 25 mm/tissu ₂]

TAB. 1. – Matériaux testés

Le montage expérimental consiste en un appui simple de la plaque sur un cercle de diamètre 360 mm, afin de favoriser la flexion de la plaque, voir la Fig. 1. En effet, d'après la littérature, c'est ce mode de sollicitation qui semble être à l'origine des endommagements générés lors des sollicitations de type UNDEX. L'impact est généré par l'accélération d'un pain de gélatine de 750 g dans le tube d'un canon à air comprimé. Les vitesses utilisées sont échelonnées de 50 m/s à 110 m/s (correspondant à une énergie d'impact de 930 J à 4600 J) de manière à générer des niveaux de dommage échelonnés dans les 5 composites testés.

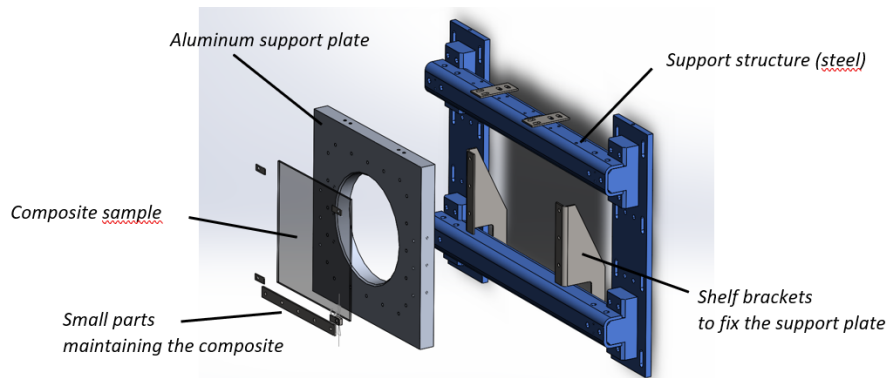


FIG. 1. – Montage de la plaque composite en appui simple

L'instrumentation comprend des jauges de déformation sur la face arrière des plaques, ainsi qu'un enregistrement du mouvement des spécimens par caméra rapide cadencée à 20000 img/s. Le dépouillement par stéréocorrélation d'image est réalisé dans VIC3D, et permet d'obtenir les déplacements dans les 3 directions sur la partie visible de la face arrière des plaques, voir la Fig. 2.

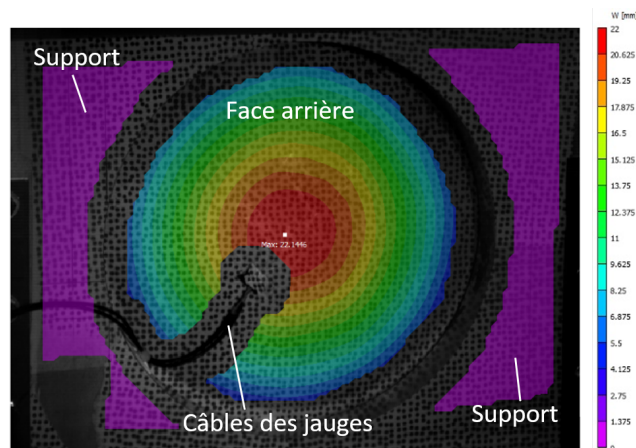


FIG. 2. – Déplacement hors-plan issu du post-traitement VIC3D (stratifié 1 à 78 m/s)

2.2. Analyse

Le niveau de l'impact, comme celui d'une explosion sous-marine, peut être caractérisé par l'impulsion I , définie par :

$$I = \int_0^{T_f} p(t) dt$$

Il n'a malheureusement pas été possible de mesurer le chargement de pression $p(\mathbf{x}, t)$ lors des essais. Pour obtenir le niveau d'impact, l'exploitation de simulations éléments finis explicites a été nécessaire. Les calculs sont basés sur une approche fluide-structure utilisant une approche

Arbitrary Lagrangian Eulerian et menés dans LS-DYNA. Les comparaisons essais-calculs sont menés pour obtenir la pression maximale lors de l'impact.

Remerciements

Ce projet s'inscrit dans le cadre projet DGA Rapid SUCCESS (modélisation de la tenue des Structures CompositEs sous Sollicitations Sévères), qui regroupe plusieurs partenaires (Multiplast, MECA, Icam).

Références

- [1] J. Barber, H. Taylor, J. Wilbeck « Characterization of bird impacts on a rigid plate : part 1 », 1975.
 - [2] F. Allaey, G. Luyckx, W. Van Paeppegem, J. Degrieck « Characterization of real and substitute birds through experimental and numerical analysis of momentum, average impact force and residual energy in bird strike on three rigid targets : A flat plate, a wedge and a splitter », *International Journal of Impact Engineering* Vol. 99, pp. 1 – 13, 2017, ISSN 0734-743X.
 - [3] D. Delsart, F. Boyer, A. Vagnot « Assessment of a substitute bird model for the prediction of bird-strike of helicopters structures », 2017.
 - [4] A. Mouritz « The effect of underwater explosion shock loading on the flexural properties of grp laminates », *International Journal of Impact Engineering* Vol. 18 n° 2, pp. 129 – 139, 1996, ISSN 0734-743X.
 - [5] H. Arora, P. A. Hooper, J. P. Dear « The Effects of Air and Underwater Blast on Composite Sandwich Panels and Tubular Laminate Structures », *Experimental Mechanics* Vol. 52 n° 1, pp. 59–81, 2012, ISSN 1741-2765.
 - [6] R. Cole, Underwater explosions, 1948.
 - [7] J. Wilbeck « Impact behavior of low strength projectiles », 1978.
-