



HAL
open science

Stockage haute pression de l'hydrogène pour le couplage des énergies renouvelables au réseau électrique

Patrick Langlois, Farida Lamari, Remi Batisse, Olivier Verdu, Laurent
Briottet

► To cite this version:

Patrick Langlois, Farida Lamari, Remi Batisse, Olivier Verdu, Laurent Briottet. Stockage haute pression de l'hydrogène pour le couplage des énergies renouvelables au réseau électrique. XIII^e Congrès de la Société Française de Génie des Procédés (SFGP 2011), Nov 2011, Lille, France. hal-03356158v2

HAL Id: hal-03356158

<https://hal.science/hal-03356158v2>

Submitted on 30 Sep 2021

HAL is a multi-disciplinary open access archive for the deposit and dissemination of scientific research documents, whether they are published or not. The documents may come from teaching and research institutions in France or abroad, or from public or private research centers.

L'archive ouverte pluridisciplinaire **HAL**, est destinée au dépôt et à la diffusion de documents scientifiques de niveau recherche, publiés ou non, émanant des établissements d'enseignement et de recherche français ou étrangers, des laboratoires publics ou privés.

Stockage haute pression de l'hydrogène pour le couplage des énergies renouvelables au réseau électrique

P. Langlois^a, F. D. Lamari^a, R. Batische^b, O. Verdu^c, L. Briottet^d

^a CNRS LSPM, Université Paris 13, Villetaneuse ^b GDF SUEZ, CRIGEN, St-Denis la Plaine ^c HELION, Aix en Provence ^d CEA LITEN, Grenoble

Contexte et objectifs

Afin de pallier la nature intermittente et aléatoire des énergies renouvelables, le projet CESTAR propose d'étudier la solution du stockage tampon d'hydrogène pressurisé.

Il s'intéresse au système électrolyseur / stockage tampon en hydrogène sous pression dans des tronçons de canalisation dédiés.

Le projet CESTAR vise plus précisément à étudier les contraintes qu'entraîne un tel couplage tant sur le fonctionnement de l'électrolyseur que sur la tenue du réservoir tampon associé.

- ❖ Identifier un scénario de profil de demande d'énergie et préconiser la quantité d'hydrogène à stocker et la puissance de l'électrolyseur à coupler ;
- ❖ Étudier le couplage électrolyseur / stockage tampon en fonction des plages de fonctionnement du système ;
- ❖ Évaluer l'aptitude des canalisations de stockage tampon à supporter les variations de pression interne de fortes amplitudes en milieu hydrogène gazeux.

Mise en œuvre des équipements conçus et réalisés au titre du projet ANR-05-PANH-006 "CATHY"

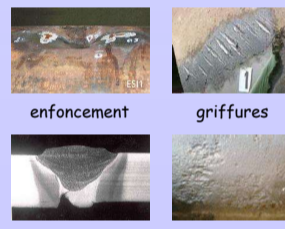
Machine d'essais sur éprouvettes sous pression d'hydrogène (CEA Grenoble)



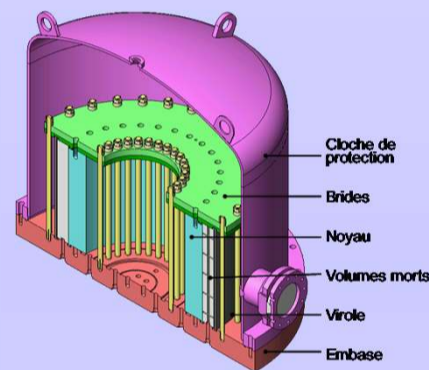
Détail du montage d'une éprouvette de type CT avec extensomètre COD

Machine hydraulique MTS 250 kN et autoclave SPG 350 bar H₂ adapté aux essais de traction, de fatigue oligocyclique et de mécanique de la rupture (ténacité)

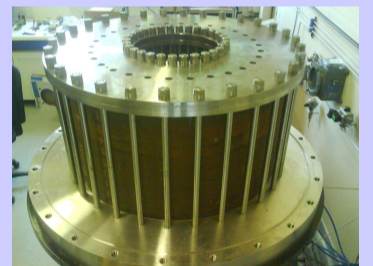
Banc d'essais sur viroles sous pression d'hydrogène (CNRS Villetaneuse)



Types de défauts sur viroles

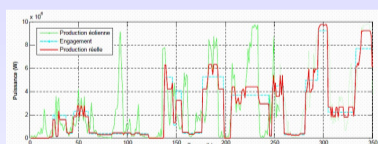


Banc d'essais sur tronçons de gazoduc 36" (DN 900) L 500 mm (endommagés ou non) sous chargement monotone (300 bar) ou cyclique (40-100 bar)



Avancement du projet

Scénario retenu Engagement-type de production

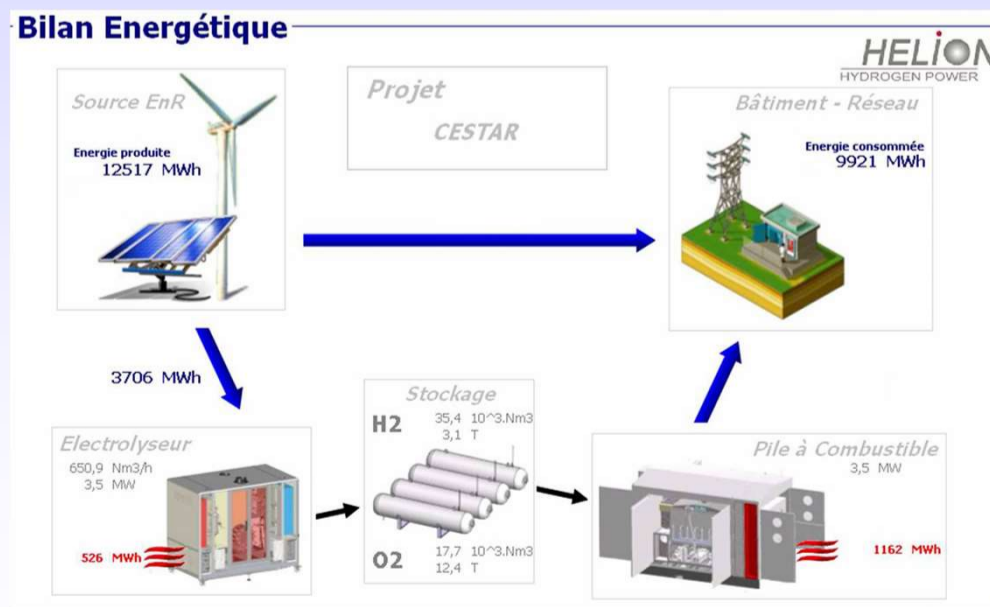


Variation de l'injection sur le réseau : < +/- 15% sur les 3 h à venir

Détermination des paramètres prépondérants

- ❖ Pressions min et max de stockage
- ❖ Seuil de démarrage électrolyseur
- ❖ Temps de réponse électrolyseur en régime variable
- ❖ Taux de satisfaction client

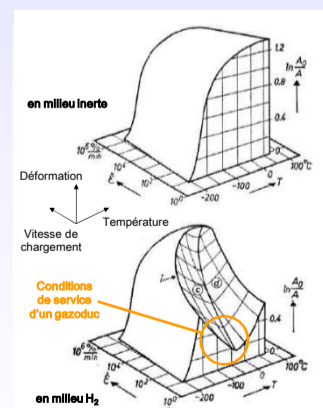
Validation du couplage électrolyseur / stockage



Application d'un rapport d'homothétie pour le dimensionnement de l'électrolyseur prototype 0,5 Nm³/h à coupler au banc d'essais sur viroles.

Validation de la tenue mécanique du réservoir (tronçon de gazoduc)

Modélisation / Expérimentation (cf. équipements ci-dessus)



Capacité de déformation d'un acier de construction en milieux inerte et H₂