



**HAL**  
open science

## Exploration des moments spectraux comme mesure acoustique sur les fricatives et plosives en Français

Timothy Pommée, Julien Pinquier, Julie Mauclair, Virginie Woisard

### ► To cite this version:

Timothy Pommée, Julien Pinquier, Julie Mauclair, Virginie Woisard. Exploration des moments spectraux comme mesure acoustique sur les fricatives et plosives en Français. Séminaire AFCP 2021 – Phonétique Clinique, May 2021, Toulouse, France. hal-03347718

**HAL Id: hal-03347718**

**<https://hal.science/hal-03347718>**

Submitted on 17 Sep 2021

**HAL** is a multi-disciplinary open access archive for the deposit and dissemination of scientific research documents, whether they are published or not. The documents may come from teaching and research institutions in France or abroad, or from public or private research centers.

L'archive ouverte pluridisciplinaire **HAL**, est destinée au dépôt et à la diffusion de documents scientifiques de niveau recherche, publiés ou non, émanant des établissements d'enseignement et de recherche français ou étrangers, des laboratoires publics ou privés.

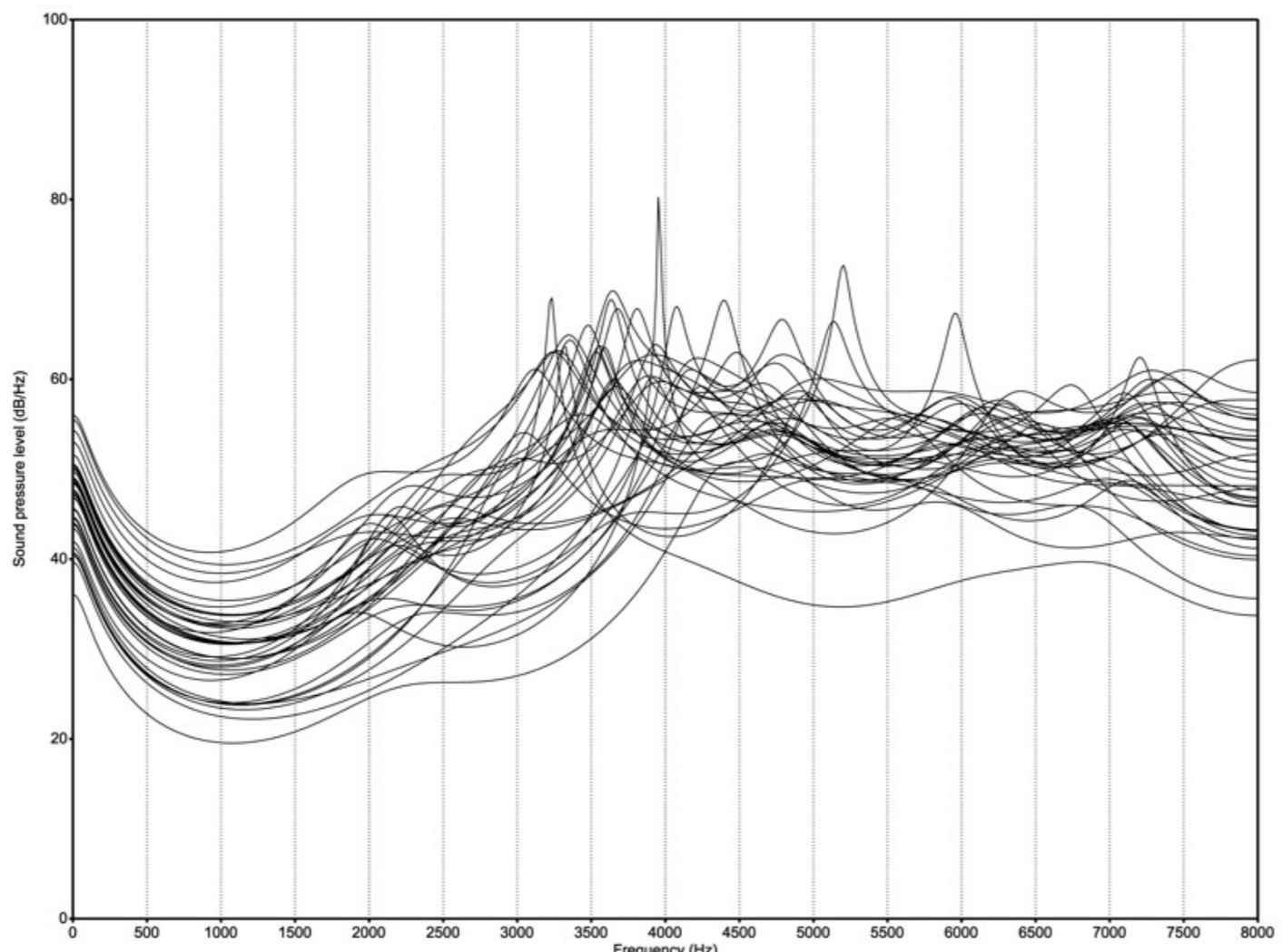
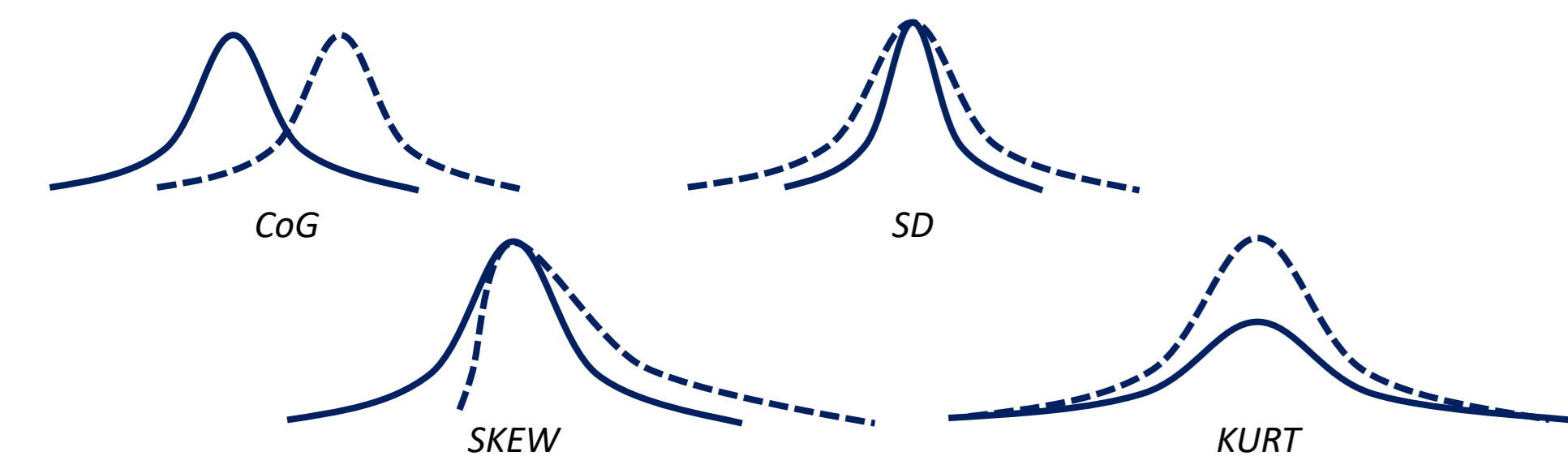
# Exploration des moments spectraux comme mesure acoustique sur les fricatives et plosives en Français

Timothy POMMÉE<sup>1</sup>, Julien PINQUIER<sup>1</sup>, Julie MAUCLAIR<sup>1</sup>, Virginie WOISARD<sup>2,3,4</sup>

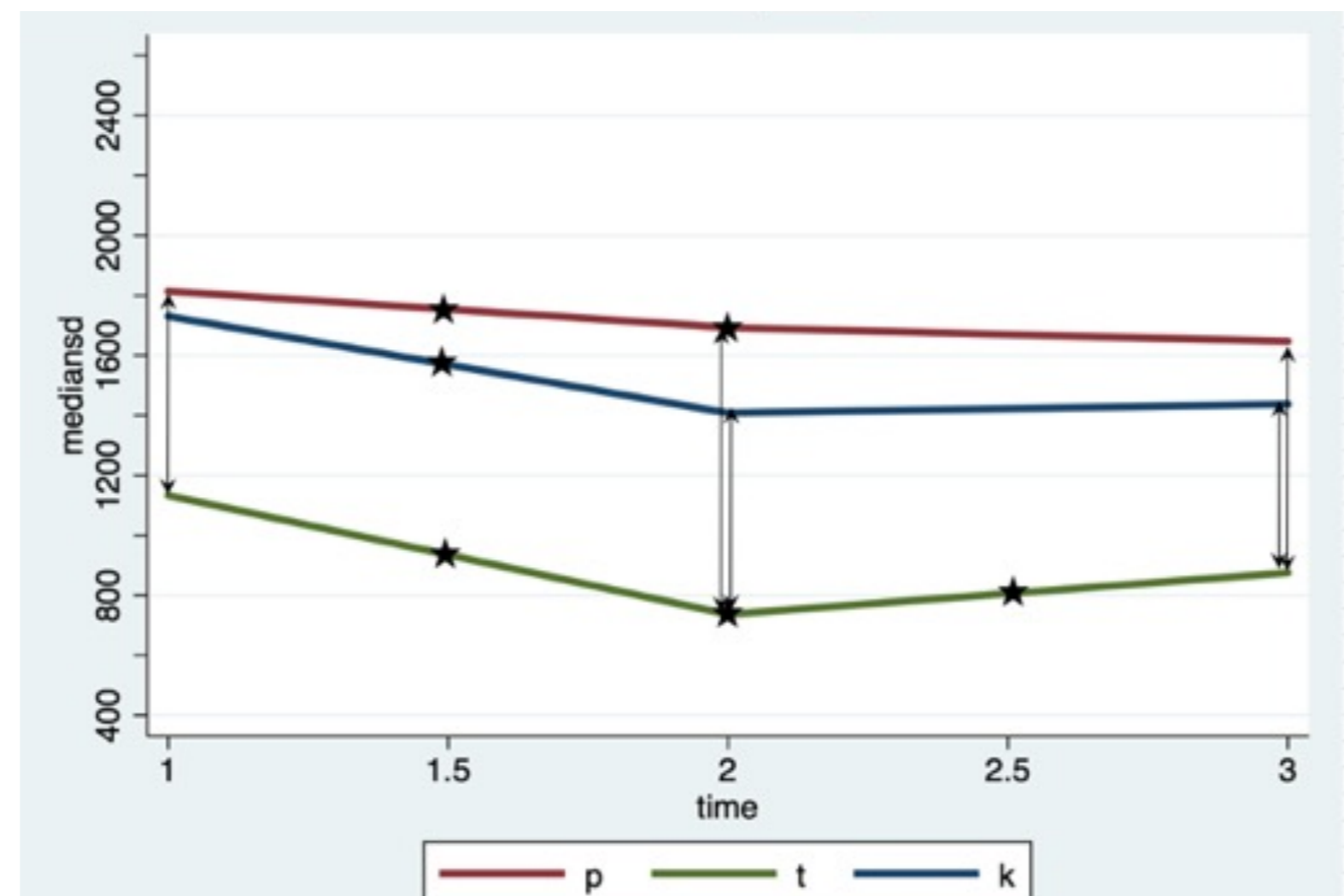
<sup>1</sup>Institut de Recherche en Informatique de Toulouse, CNRS, Université Toulouse III, France <sup>2</sup>Laboratoire Octogone Lordat, Université Toulouse II, France <sup>3</sup>Département ORL, CHU Larrey, Toulouse, France <sup>4</sup>Unité Onco-Réhabilitation, Institut Universitaire du Cancer de Toulouse Oncopole, Toulouse, France

## Introduction

- Acoustique des voyelles largement étudiée ≠ **consonnes** [1]
- Rôle non négligeable des consonnes dans l'intelligibilité [2]
- **Moments spectraux** (MS) → 4 mesures décrivant spectre : *centre de gravité* (CoG), *écart-type* (SD), *asymétrie* (SKEW), *aplatissement* (KURT)
- Différenciation des points d'articulation consonantiques [3]
- Liés aux mesures articulatoires physiologiques [4,5]
- Mesure d'efficacité thérapeutique/progression pathologique [6]
- Non invasifs, peu d'équipement
- Intérêt clinique mais besoin de connaître comportement **parole saine**
- Études ++ sur fricatives malgré bonnes performances sur plosives [7]
- Seules 2 rapportent partiellement MS chez adultes FR sains [4,8]



Exemple de spectre lissé : /s/



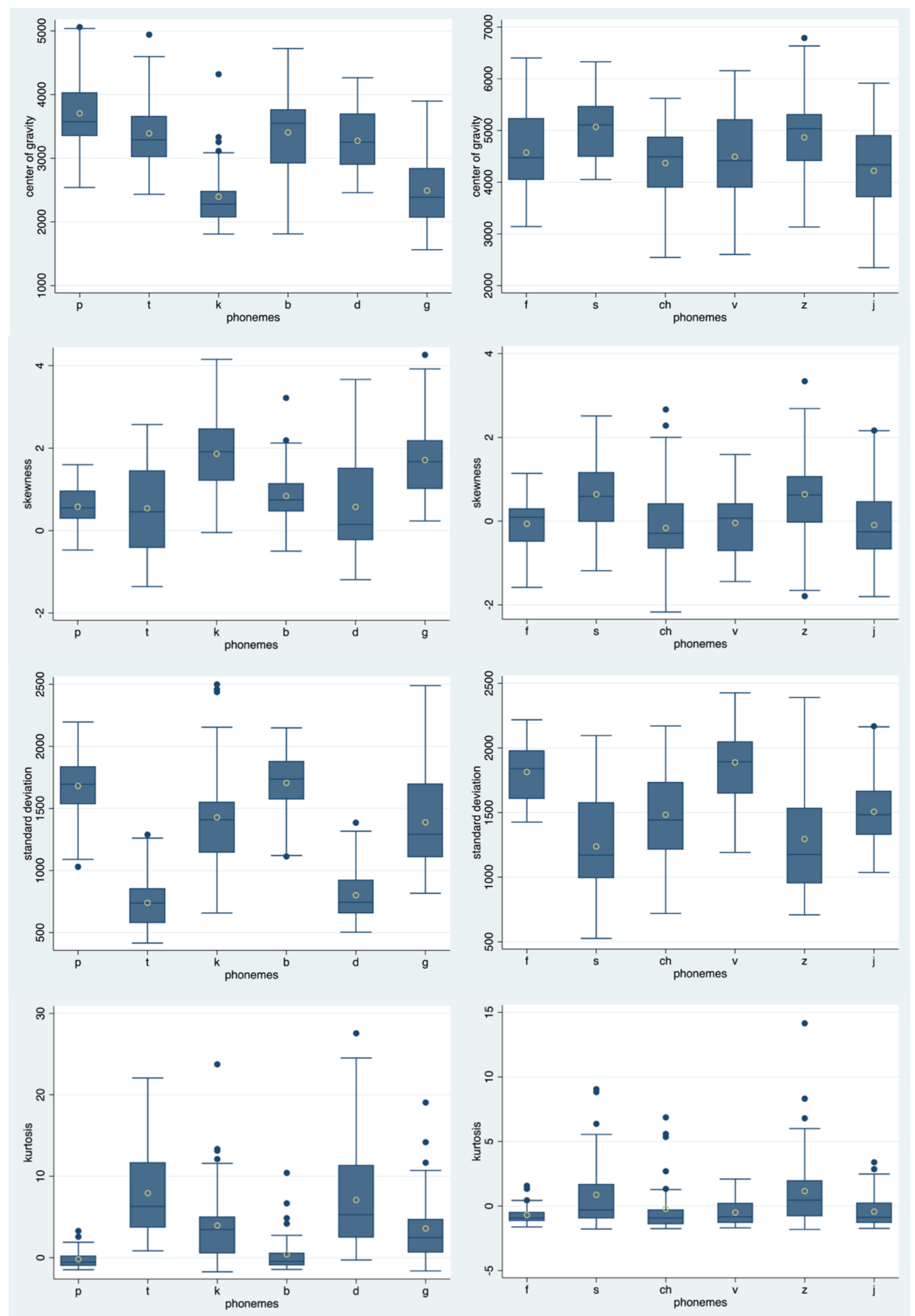
Exemple d'évolution temporelle du SD dans les plosives sourdes

## Objectif

Analyser les 4 MS dans plosives & fricatives françaises en parole adulte saine

## Méthodologie

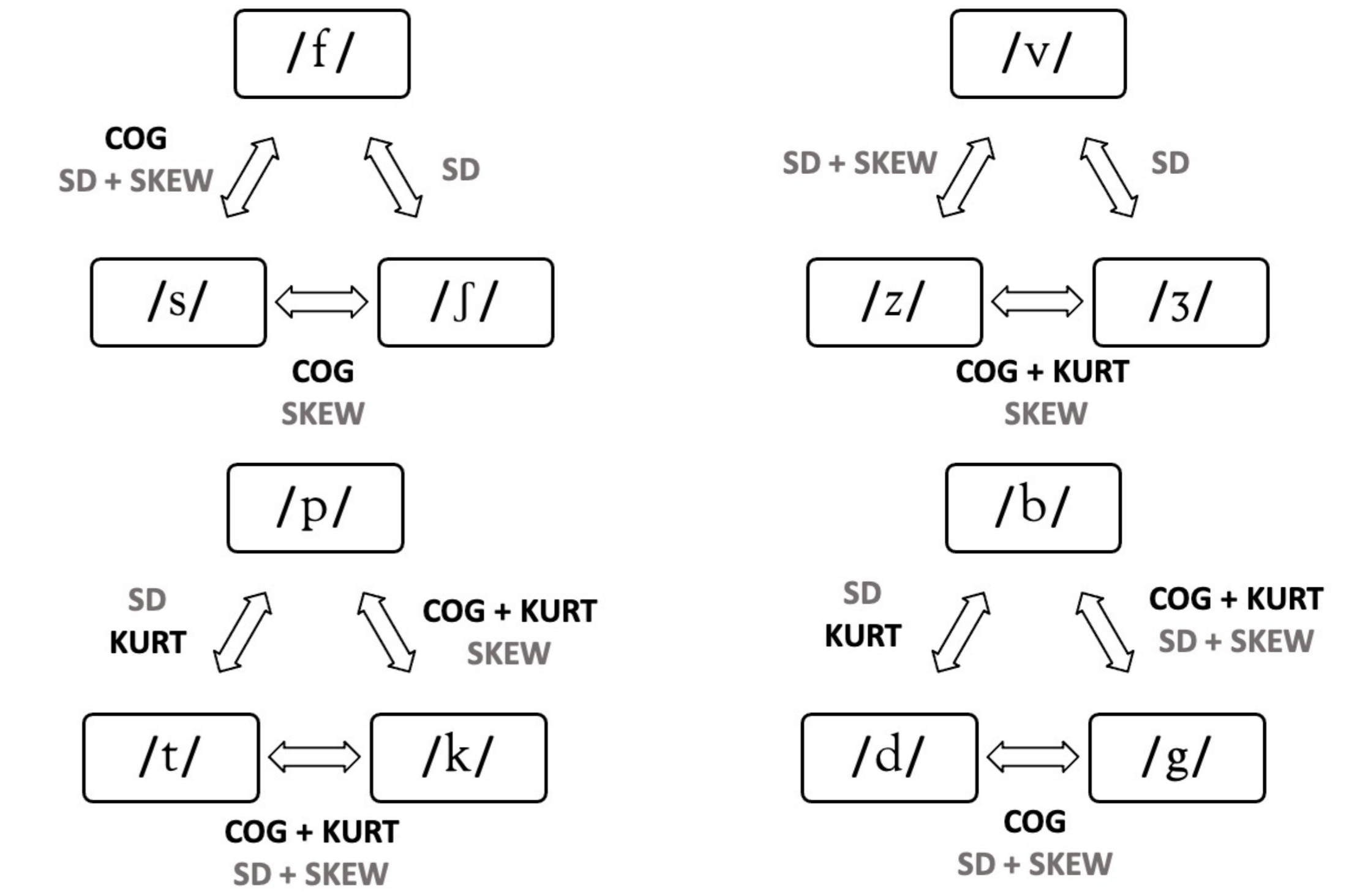
- Sujets : 37 (19 femmes, 18 hommes)
  - Age médian = 29 (EIQ=24-47)
  - Langue maternelle : Français, sans accent prononcé
  - Pas d'antécédents neuro/ORL
- Stimuli
  - [b, d, g, p, t, k, f, s, ʃ, v, z, ʒ] dans « Le sac oC o convient »
  - Micro-casque ; pièce anéchoïque (9) et bureau calme (28)
  - Segmentation manuelle sur Praat
- Analyse acoustique semi-automatique (script Praat)
  - 1) Filtres de préaccentuation (6dB/oct.) & passe-haut (1000 Hz)
  - 2) Extraction des MS à 15%, 50% 85% des consonnes, fenêtre de Hamming (plosives : 20ms, fricatives : 40ms)
- 1) Spectres lissés (LPC)
- Analyses statistiques
  - Reproductibilité (chambre anéchoïque vs. bureau calme) : Kruskal-Wallis & post-hoc Dunn
  - Genre : Mann-Whitney
  - Fenêtres d'analyse : Wilcoxon signed-rank
  - Lieu d'articulation : Kruskal-Wallis & post-hoc Dunn
  - Corrélations de Spearman entre les MS



Distribution des valeurs de CoG, SD, SKEW et KURT

## Résultats

- Statistiques descriptives : nombreux outliers pour KURT
- Reproductibilité : aucune différence significative intra-phonème
- Genre : aucune différence significative intra-phonème
- Fenêtres d'analyse : évolution temporelle sonores // sourdes ; MS plus variables dans plosives
- Corrélations de Spearman entre MS :
  - CoG – SKEW :  $r_s = -.6017$  (fricatives) /  $-.8566$  (plosives),  $p < .00001$
  - SD – KURT:  $r_s = -.7558$  (fricatives) /  $-.8555$  (plosives),  $p < .00001$
  - CoG – KURT & SKEW – KURT (plosives) :  $r_s = -.569$  /  $.5272$ ,  $p < .00001$
- Lieux d'articulation :



## Discussion

- Utilisabilité en contexte clinique, pièce calme & micro-casque
- Fenêtre centrale : différenciation lieux d'articulation, données littérature, « contamination » coarticulatoire
- CoG – SKEW et SD – KURT corrélés (lien direct); KURT – CoG et SKEW corrélés pour les plosives → spectral roll-off
- Lieux d'articulation :
  - CoG élevé pour /s/ et /z/, bas pour /k/ et /g/ → augmentation du CoG // **antériorité du point d'articulation**
  - SKEW élevé pour /s/ et /z/ et pour /k/ et /g/ → spectre biaisé vers la gauche dans les deux cas
    - Fricatives : énergie spectrale plus élevée (CoG), mais plateau avec pic côté gauche (SKEW)
    - Plosives : pas de plateau, SKEW plus directement interprétable // CoG
  - SD élevé pour /f/ et /v/, bas pour /t/ et /d/
  - KURT élevé pour /z/ (// SD bas), bas pour /p/ et /b/ → spectre aplati pour labiales, plus pointu pour alvéolaires

## Conclusion

CoG & SD = mesures les plus précises pour différencier les points d'articulation  
 CoG significativement plus bas dans plosives palatales et plus élevé dans fricatives alvéolaires → antériorité  
 SD significativement plus élevé pour fricatives labiodentales et plus bas pour les plosives apico-dentales  
 Résultats préliminaires prometteurs pour application en parole pathologique, paires COG-SD & SKEW-KURT

## Références

[1] KAY, T., Spectral analysis of stop consonants in individuals with dysarthria secondary to stroke, Master's thesis, Louisiana State University, 2012  
 [2] Owen, M. J., & Cardillo, G. C. (2006). The relative roles of vowels and consonants in discriminating talker identity versus word meaning. The Journal of the Acoustical Society of America, 119(3), 1727-1739.  
 [3] JONGMAN, A., WAYLAND, R., WONG, S., Acoustic characteristics of English fricatives. Journal of the Acoustical Society of America, Vol. 108/3, 2000, 1252.  
 [4] CATTELAIN, T., Production des consonnes plosives du français : du contrôle des bruits de plosion, Doctoral thesis, Université Grenoble Alpes, 2019.  
 [5] ISKAROUS, K., SHADLE, C., PROCTOR, M., Articulatory-acoustic kinematics: The production of American English /s/, Journal of the Acoustical Society of America, Vol. 129/2, 2011, 944-954.  
 [6] TJADEN, K., WILDING, G., Rate and loudness manipulations in dysarthria, Journal of Speech, Language and Hearing Research, Vol. 47/4, 2004, 766-783.  
 [7] FORREST, K., WEISMER, G., MILENKOVIC, P., DOUGALL, R., Statistical analysis of word-initial voiceless obstruents: Preliminary data, Journal of the Acoustical Society of America, Vol. 84/1, 1988, 115-123.  
 [8] KAHN, J., Parole de locuteur : performance et confiance en identification biométrique vocale (doctoral thesis), Université d'Avignon, 2011.